



CZ NÁVOD K OBSLUZE

Plochá zástrčka Schuko EVOLine Plug

1510.0000.0300



EVOLine®

Obj. č. 61 14 88

Vážený zákazníku,

děkujeme Vám za Vaši důvěru a za nákup ploché zástrčky EVOLine®.

Tento návod k obsluze je nedílnou součástí tohoto výrobku. Obsahuje důležité pokyny k uvedení výrobku do provozu a k jeho obsluze. Jestliže výrobek předáte jiným osobám, dbejte na to, abyste jim odevzdali i tento návod k obsluze.

Ponechejte si tento návod, abyste si jej mohli znovu kdykoliv přečíst.

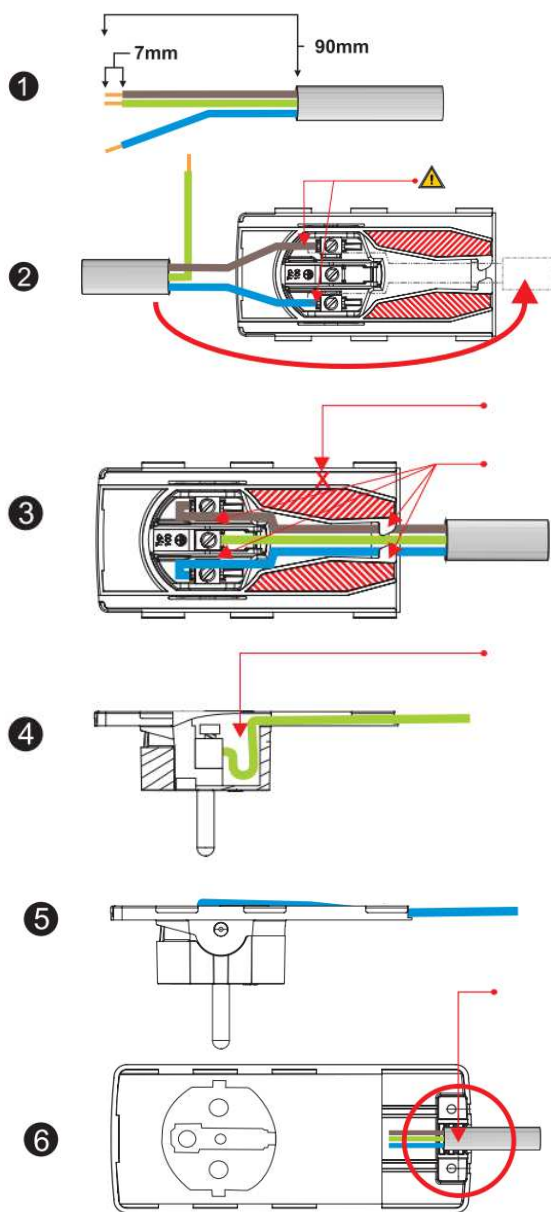


Zástrčka **EVOLine® Plug** je vyrobena v extra tenkém provedení a vejde se tak za každý kus nábytku. Tato zástrčka nejen, že se snadno vejde za nábytek, má navíc i velmi pěkný design. Díky pohyblivému tělu můžete tuto zástrčku vytáhnout z elektrické zásuvky velmi snadno bez použití většího úsilí. Tento minimalisticky a patentovaný design zásuvky, určený pro každou místnost v domácnosti nebo například vaší kanceláře, získal již řadu ocenění.

Pokyny pro montáž zástrčky



Dbejte na dodržení minimálního průřezu vodičů u použitého kabelu v souladu s platnými předpisy. Použijte proto kabel s vodiči o průřezu min. $0,75 \text{ mm}^2 - 1,5 \text{ mm}^2$. Ochranný vodič (PE) by měl zůstat vždy o něco delší, než oba pracovní vodiče (modrý a hnědý). Instalaci této zástrčky svěřte výhradně do rukou kvalifikovaného odborníka!



Použitý kabel zbavte na konci jeho základní izolace v délce 90 mm. Na konci jednotlivých vodičů odstraňte izolaci v délce 7 mm. Dbejte na řádné uchycení kabelu a jeho základní izolace v příslušném třmenu zástrčky, který slouží jako ochrana proti vytržení kabelu. Barvy vodičů znázorněné v pokynech výše, nemusí odpovídat národním požadavkům nebo zvyklostem v určité zemi. To platí zejména pro instalaci fázového a pracovního vodiče.

Bezpečnostní předpisy, údržba a čištění

Z bezpečnostních důvodů a z důvodů registrace (CE) neprovádějte žádné zásahy do zástrčky. Případné opravy svěďte odbornému servisu. Nevystavujte tento výrobek přílišné vlhkosti, nenamáčejte jej do vody, nevystavujte jej vibracím a otřesům. Tento výrobek a jeho příslušenství nejsou žádné dětské hračky a nepatří do rukou malých dětí! Nenechávejte volně ležet obalový materiál. Fólie z umělých hmot představují nebezpečí pro děti, neboť by je mohly spolknout.



Pokud si nebudete vědět rady, jak tento výrobek používat a v návodu nenajdete potřebné informace, spojte se s naší technickou poradnou nebo požádejte o radu kvalifikovaného odborníka.

K čištění pouzdra používejte pouze měkký, mírně vodou navlhlý hadřík. Nepoužívejte žádné prostředky na drhnutí nebo chemická rozpouštědla (ředidla barev a laků), neboť by tyto prostředky mohly poškodit povrch a součásti výrobku.

Recyklace



Elektronické a elektrické produkty nesmějí být vhažovány do domovních odpadů. Likvidujte odpad na konci doby životnosti výrobku přiměřeně podle platných zákonných předpisů.

Šetřete životní prostředí! Přispějte tak k jeho ochraně!



Příklad tohoto návodu zajistila společnost Conrad Electronic Česká republika, s. r. o.

Všechna práva vyhrazena. Jakékoliv druhy kopií tohoto návodu, jako např. fotokopie, jsou předmětem souhlasu společnosti Conrad Electronic Česká republika, s. r. o. Návod k použití odpovídá technickému stavu při tisku! **Změny vyhrazeny!**

© Copyright Conrad Electronic Česká republika, s. r. o.

RE/10/2019