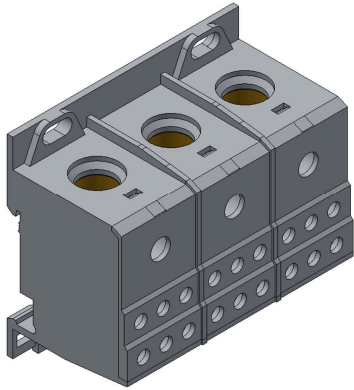


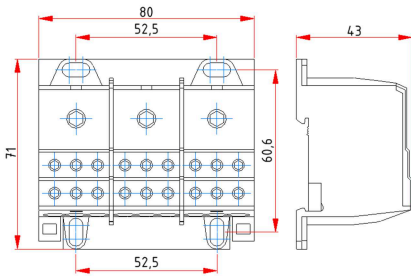
# 38073

Kleinverteiler | Power Distribution Block | Bloc de distribution

Produktbild | Product Picture | Photo du produit





Maßzeichnung | Dimensional Drawing  
Plan d'encombrement



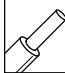
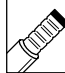
## TECHNISCHE DATEN | TECHNICAL DATAS | CARACTÉRISTIQUES TECHNIQUES

Temperaturbeständigkeit Heat Deflection Temperature Tenue en température	125°C – UL94-V0
Normen   Regulations   Normes	IEC 60947-7-1   UL 1059

## ELEKTRISCHE DATEN | ELECTRICAL DATAS | CARACTÉRISTIQUES ÉLECTRIQUES

Max. elektrische Belastung Max. Electrical Load   Courant max.			CSA
	175A	175A	-
Max. Betriebsspannung Max. Operating Voltage   Tension max.	1000V AC 1500V DC	600V AC/DC	-
Schutzklasse   Protection Class Indice de Protection	IP20		
Kurzschlussfestigkeit Short Circuit Withstand Tenue aux courants de court-circuit	Ipk 30kA / Icw 1s 11kA		

## ANSCHLUSSQUERSCHNITTE | CROSS SECTIONS | SECTIONS DE RACCORDEMENT

	Leiterarten   Conductors   Conducteurs		Drehmoment <sup>1</sup> Torque <sup>1</sup> Couple de serrage <sup>1</sup>
	 eindräftig   solid   monobrin mehrdräftig   multistranded   multibrin	 feindräftig (mit Aderendhülse) stranded (with sleeve)   souple (avec embout)	
1x Ø 12mm	10mm <sup>2</sup> – 70mm <sup>2</sup> 8 AWG – 2/0 AWG	10mm <sup>2</sup> – 50mm <sup>2</sup> 8 AWG – 1/0 AWG	4Nm 35,5 lb-in
6x Ø 6,5mm	2,5mm <sup>2</sup> – 16mm <sup>2</sup> 14 AWG – 4 AWG	2,5mm <sup>2</sup> – 10mm <sup>2</sup> 14 AWG – 6 AWG	2Nm 18 lb-in

1 Grundsätzlich sind die angegebenen Anzugsdrehmomente anzuwenden. Die Abweichung des Anzugsdrehmomentes von Schraub- und Klemmverbindungen darf für den Fall, dass keine Grenzen genannt sind, maximal +/- 10% des Nennwertes betragen.

In principle, the tightening torques specified are to be applied. Where no limits are specified, the tolerance on the tightening torque of screw and clamp connections may be a maximum of +/- 10% of the nominal value.

En principe les couples de serrage indiqués doivent être appliqués. La tolérance sur le couple de serrage des vis et des bornes est de ±10% maximum dans le cas où la limite n'est pas indiquée.

Montagehinweise | Assembly Details | Montage

Montage auf Hutschiene und Montageplatte.  
Zeitersparnis bei der Verkabelung.  
Ca. 80% Platzersparnis.

Clicks on DIN-rail or on base plate  
Save time on wiring.  
Save 80% on space used.

Montage sur rail DIN ou sur platine.  
Gain de temps de câblage.  
Environ 80% de gain de place.



FTG-Produkte sind CE-konform und entsprechen den RoHS-Richtlinien der EU  
FTG products are CE-conform and correspond to the RoHS of the EU  
Les produits FTG sont conformes CE et répondent à la directive RoHS de l'U.E.

Änderungen, die der Weiterentwicklung und dem technischen Fortschritt dienen, sind vorbehalten.  
Changes in the interest of developments and technical progress are reserved.  
Les modifications utiles pour le développement ou le progrès technique sont réservées.

DBS-38X-046 | 03.08.2017