

ADV-100  
ADV-110  
ADV-120



BETRIEBSANLEITUNG  
OPERATING INSTRUCTIONS  
MODE D'EMPLOI  
GEBRUIKSAANWIJZING

VERSION 15-03-2010

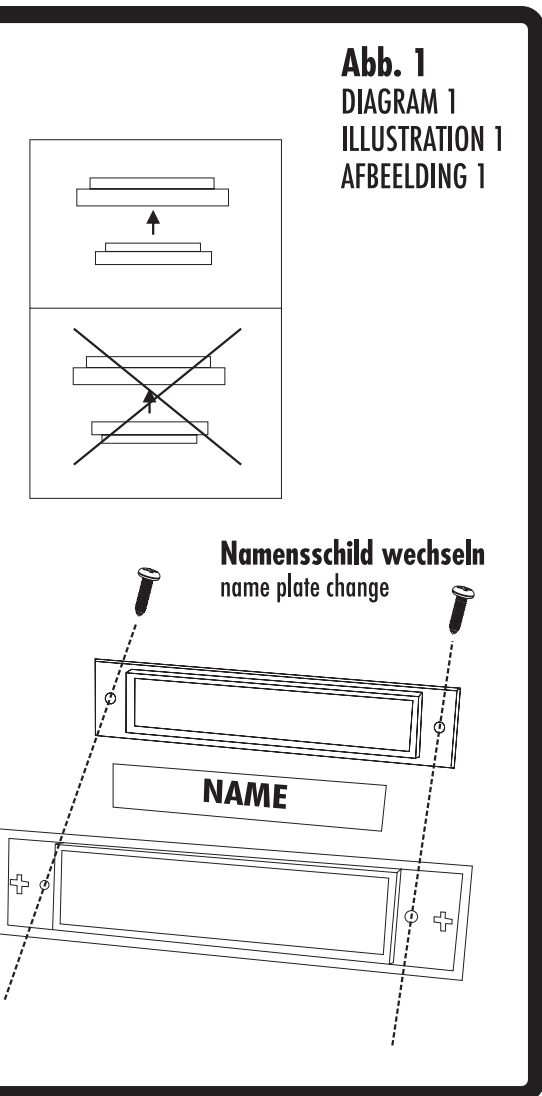


Abb. 1  
DIAGRAM 1  
ILLUSTRATION 1  
AFBEELDING 1

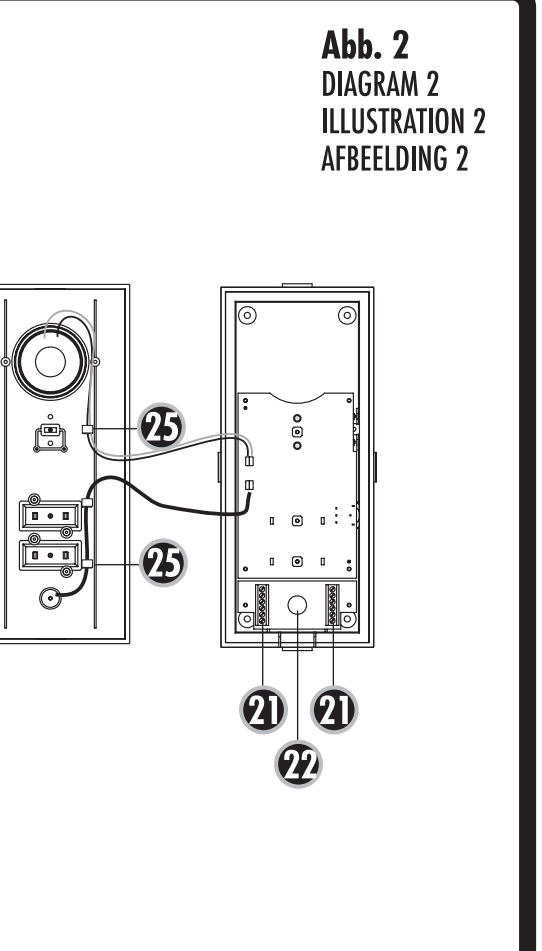


Abb. 2  
DIAGRAM 2  
ILLUSTRATION 2  
AFBEELDING 2

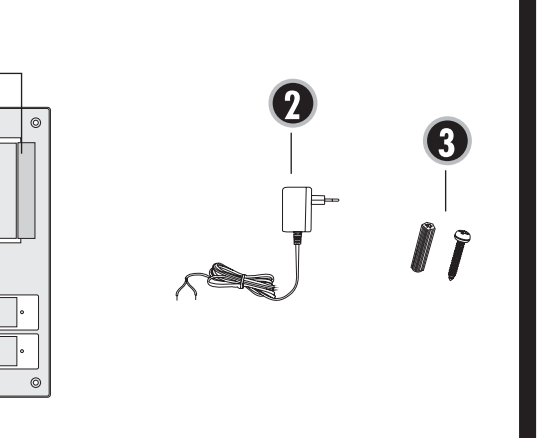


Abb. 3  
DIAGRAM 3  
ILLUSTRATION 3  
AFBEELDING 3

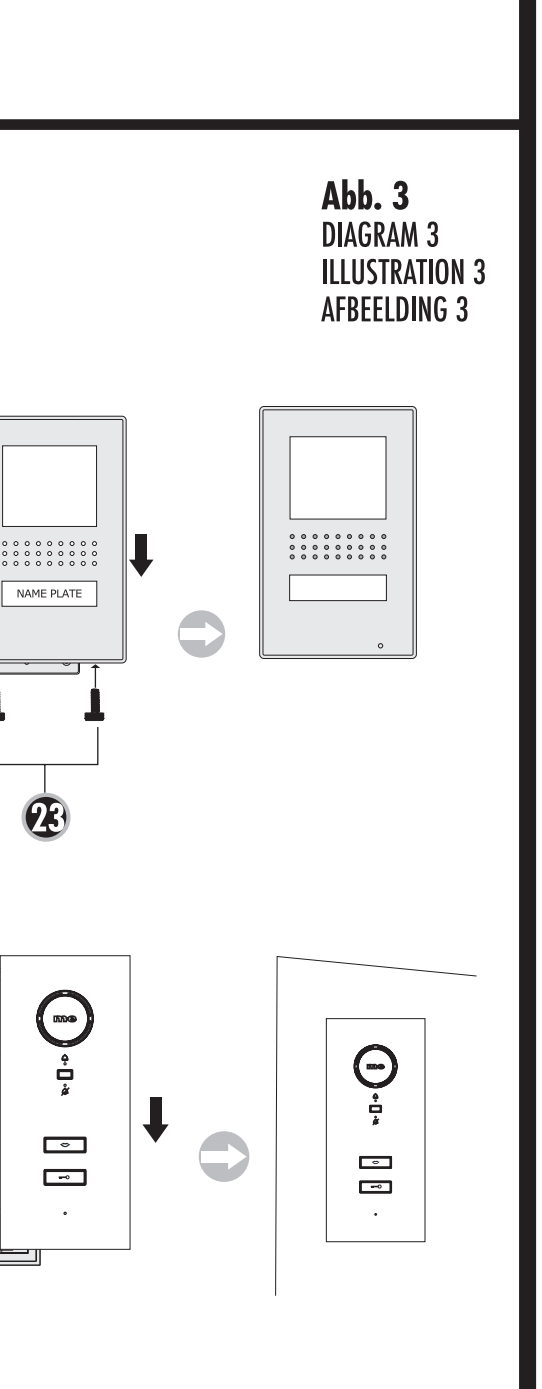


Abb. 4  
DIAGRAM 4  
ILLUSTRATION 4  
AFBEELDING 4

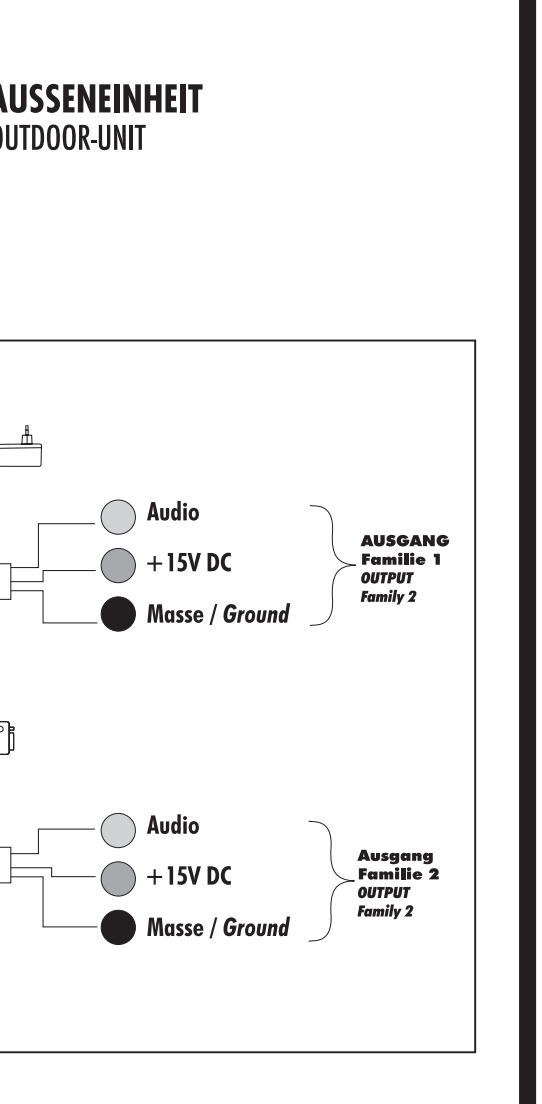


Abb. 5  
DIAGRAM 5  
ILLUSTRATION 5  
AFBEELDING 5

DEUTSCH

VISTADOOR TÜRSPRECH-SYSTEM

Vielen Dank für den Kauf des VISTADOOR Türsprech-Systems. Sie haben eine hochwertige Anlage mit Edelstahl-Abdeckung gekauft. Die Edelstahl-Abdeckungen werden aufwändig per Hand gefertigt und besitzen dadurch individuelle Merkmale, die ein Zeichen von Qualität anzuzeigen sind.

- Pflegehinweis Edelstahl** Bitte säubern Sie Edelstahl-Oberflächen nie mit handelsüblichen Reinigungsmiteln, da diese zu schnell sind. Bitte nur mit Edelstahl-Reinigungs- bzw. Pflegemitteln säubern. Sollten Sie dieses nicht zur Hand haben, bitte nur klares Wasser verwenden. Wird dieser Pflegetipp nicht beachtet, kann es zu Verfärbungen bzw. im schlimmsten Fall zu Kratzschäden kommen.

VERPACKUNGSGEHÄLT

- ADV 110 EG 1x Einflammlinien-Außeneinheit (1) 1x Netzteil (2) 1x Befestigungsmaterial (3) 1x Betriebs- und Montageanleitung 4x Bohrschablone

- ADV 120 EG 1x Zweifamilien-Außeneinheit (4) 1x Netzteil (2) 1x Befestigungsmaterial (3) 1x Betriebs- und Montageanleitung 1x Bohrschablone

- ADV 100 SS 1x Inneneinheit Farbe schwarz (5) 1x Befestigungsmaterial (3) 1x Betriebs- und Montageanleitung 1x Bohrschablone

- ADV 100 WW 1x Inneneinheit Farbe weiß (5) 1x Befestigungsmaterial (3) 1x Betriebs- und Montageanleitung 1x Bohrschablone

- Legende** 1. Außeneinheit für Einflammlinien 2. Netzteil 3. Befestigungsmaterial (4x Dübel, 4x Schraube) 4. Inneneinheit für Zweifamilien 5. Inneneinheit 6. Lautsprecher 7. Power-LED 8. Ruhe-Taste 9. Kontroll-LED für Ruhe-Taste 10. Sprech-Taste 11. Türöffner-Taste 12. Mikrofon 13. Alarm-Taste 14. Melodie-Taste 15. Lautstärkeregler 16. Halbleuchte 17. Leuchtfeld 18. Lautsprecher 19. Namensschild 20. Mikrofon 21. Anschlussklemmen 22. Loch für Leitungsführung 23. Schrauben zur Fixierung des Frontcovers 24. Klebefolien 25. Halter für Mikrofon- und Lautsprecherhalter 26. Drehregler für Gesprächslautstärke der Inneneinheit

AUSSENEHEIT

**Installation** Folgende Leitungen werden benötigt: Einflammlinienhaus: 3 Leitungen von der Außeneinheit zur Inneneinheit sowie 2 Leitungen von der Außeneinheit zum Türöffner.

**Zweifamilienhaus:** Pro Klingelstation 3 Leitungen, also insgesamt 4 Leitungen an die Außenstation (3 Leitungen in Wohnung 1 und 3 Leitungen in Wohnung 2) sowie 2 Leitungen von der Außeneinheit zum Türöffner.

Weitere Inneneinheiten können parallel an die erste Inneneinheit angeschlossen werden. Dazu reicht es, von der ersten Inneneinheit 3 Leitungen zur nächsten zu legen usw. Die Leitungen sollten so verlegt sein, dass sie jeweils direkt hinter der entsprechenden Außen-/Inneneinheit aus der Wand geführt werden. Für die Stromversorgung sollte sich in der Nähe einer Innen- oder Außeneinheit eine Steckdose für das Steckernetzteil befinden.

- HINWEIS:** Sollten Sie beabsichtigen, zu einem späteren Zeitpunkt auf die neue VISTADOOR Video-Türsprechanlage von me umzusteigen, empfehlen wir, statt 3 Leitungen für die Verbindung zwischen Außen- und Inneneinheit 4 Leitungen zu verlegen, da das Video-Signal eine weitere Leitung benötigt.

**Anschluss Stromversorgung** Die Stromversorgung kann wahlweise an der Innen- und/oder Außenstation angeschlossen werden, hierzu sind separate Schraubklemmen vorhanden. Es ist auch möglich, die Stromversorgung direkt an die Signalleitung anzuschließen, z.B. wenn alle Signalleitungen von Schwingungskästen her zu den Außen- und Inneneinheiten gelegt werden. Ein Netzteil ist dann nicht mehr und +15V zu verbinden, siehe auch Abb. 4. Mit einem Netzteil können bis zu 8 Einheiten mit Strom versorgt werden. Bei mehr als acht Einheiten wird ein zweites Netzteil benötigt. Alternativ zu dem mitgelieferten Steckernetzteil kann auch das Hochspannungsnetzteil Modell DI-1500 eingesetzt werden.

- HINWEIS:** Die Steckernetzleite bitte erst mit dem Stromnetz verbinden, wenn die Anlage vollständig montiert ist. Ansonsten können während der Installation Kurzschlüsse auftreten, die die Geräte im schlimmsten Fall zerstören würden.

**Abnehmen des Frontcovers (Abb. 3)** Achten Sie beim Abnehmen des Frontcovers darauf, dass das Leuchtfeld und die Namensschilder nicht herausfallen.

- 1. Suchen Sie sich eine geeignete Stelle zur Montage der Außeneinheit und verlegen alle benötigten Leitungen bis dorthin. 2. Drehen Sie die beiden unteren Schrauben (23) heraus und haben Sie das Frontcover vorsichtig nach vorne ab. Jetzt sind die vier Befestigungslöcher sichtbar. 3. Bohren Sie anhand der Bohrschablone vier Löcher (Ø 6 mm) in die Wand. Dazu richten Sie die Bohrschablone mit einer Wasserwaage gerade an der Stelle der Wand aus, an der die Außeneinheit montiert werden soll. Fixieren Sie die Bohrschablone mit Klebeband und bohren Sie anschließend die vier Löcher. 4. Entfernen Sie die Bohrschablone wieder und stecken Sie in jedes Loch einen der mitgelieferten Dübel. 5. Nachdem Sie die Leitungen an die Klemmleiste angeschlossen und die Klemmleiste auf die entsprechende Stiftreihe gesteckt haben (s. Abb. 4), schrauben Sie die Außeneinheit an der Wand fest.

**Anpassen von Namensschild und Leuchtfeld (Abb. 1)** Das Namensschild besteht aus zwei durchsichtigen Kunststoffteilen, welche durch 2 Schrauben miteinander verbunden sind.

- 1. Entfernen Sie beide Schrauben und nehmen Sie das Namensschild auseinander. Zwischen den beiden Kunststoffteilen liegt die Folie für die Beschriftung. 2. Beschriften Sie die Folie mit einem wasserfesten Filzstift oder drucken Sie sich ein Namensschild mit den Abmessungen 71mmx15mm per PC und Drucker aus. 3. Legen Sie das beschriftete Namensschild (Folie) zwischen beide Kunststoffteile und verschrauben Sie sie wieder miteinander. 4. Achten Sie darauf, dass das obere Kunststoffteil richtig herum mit dem oberen Kunststoffteil zusammengesetzt wird (siehe dazu Abb. 1).

Das Leuchtfeld besteht ebenfalls aus zwei Kunststoffteilen, eines fest mit der Außeneinheit verbunden, das andere wird lose darauf gelegt und durch das Frontcover in Position gehalten. Die Abmessungen für das Beschriftungsfeld sind 72mm x 62mm.

- 1. Um das Frontcover wieder auf die Außenstation setzen zu können, legen Sie das Leuchtfeld mit Beschriftung an die korrekte Stelle der Außenstation und fixieren Sie es mit den beigelegten Klebefolien (24). Siehe dazu Abb. 2. 2. Die Namensschilder in das Frontcover legen und von vorne mit einem Klebestreifen in Position halten. 3. Setzen Sie das Frontcover schräg von oben auf die Außenstation, die hinteren Metallteile muss dabei hinter das Gehäuse der Außenstation greifen. 4. Schieben Sie das Frontcover dann vorsichtig über die Außenstation und drehen Sie die beiden Befestigungsschrauben (23) wieder in das Gehäuse.

**Anschluss eines Türöffners** Der Türöffner wird direkt mit zwei Leitungen mit der Außenstation verbunden. Es ist keine zusätzliche Stromversorgung nötig, um den Türöffner anzusteuern. Der Türöffner muss für 12 Volt Gleichstrom ausgelegt sein und darf nicht mehr als 1A Strom benötigen.

- 1. Um das Frontcover wieder auf die Außenstation setzen zu können, legen Sie das Leuchtfeld mit Beschriftung an die korrekte Stelle der Außenstation und fixieren Sie es mit den beigelegten Klebefolien (24). Siehe dazu Abb. 2. 2. Die Namensschilder in das Frontcover legen und von vorne mit einem Klebestreifen in Position halten. 3. Setzen Sie das Frontcover schräg von oben auf die Außenstation, die hinteren Metallteile muss dabei hinter das Gehäuse der Außenstation greifen. 4. Schieben Sie das Frontcover dann vorsichtig über die Außenstation und drehen Sie die beiden Befestigungsschrauben (23) wieder in das Gehäuse.

**INNEHEIT** **INSTALLATION** 1. Suchen Sie sich eine geeignete Stelle zur Montage der Inneneinheit(en) und verlegen Sie die Leitungen bis dorthin. 2. Heben Sie das Frontcover der Inneneinheit ab, indem Sie den unteren Haltebügel (16) leicht nach innen drücken und dabei das Frontcover nach vorne ziehen (siehe Abb. 2). 3. Mitten an den Seiten der Inneneinheit befinden sich ebenfalls zwei Haltebügel. Ziehen Sie das Frontcover vorsichtig ab. Achten Sie darauf, dass die Leitungen von Mikrofon und Lautsprecher nicht abreißen. Die Leitungen sind mit Steckern auf der Hauptplatte besteckt. Die Stecker können zur leichteren Montage abgezogen werden. 4. Für die Einführung der Leitungen in das Gehäuse befindet sich unten - mittig zwischen den Anschlussklemmen - ein Loch im Gehäuse (22). 5. Bohren Sie anhand der Bohrschablone vier Löcher (Ø 6 mm) in die Wand. Dazu richten Sie die Bohrschablone mit einer Wasserwaage gerade an der Stelle der Wand aus, an der die Inneneinheit montiert werden soll. 6. Fixieren Sie die Bohrschablone dann mit Klebeband und bohren Sie anschließend die vier Löcher. 7. Entfernen Sie die Bohrschablone wieder und stecken Sie in jedes Loch einen der mitgelieferten Dübel. 8. Führen Sie die Anschlussleitung jetzt durch das Loch im Gehäuseboden der Inneneinheit und verschrauben Sie das Gehäuse mit vier Schrauben an der Wand. 9. Jetzt können Sie die Leitungen bequemer richtige Länge schneiden und an den entsprechenden Anschlussklemmen anschließen. Siehe dazu auch Abb. 5. 10. Stecken Sie danach die Stecker von Mikrofon und Lautsprecher in die entsprechenden Buchsen auf der Hauptplatte (der weiße Stecker des Lautsprechers in die weiße Buchse und den schwarzen Stecker des Mikrofon in die schwarze Buchse). Im Frontcover befinden sich Halter (25), die die Mikrofon- und Lautsprecherhalter in Position halten sollten. Achten Sie darauf, dass die Kabel von diesen Haltern gehalten werden. 11. Jetzt kann das Frontcover aufgesetzt werden. Achten Sie darauf, dass die Haltebügel sicher einrasten.

INNEHEIT

INSTALLATION

1. Suchen Sie sich eine geeignete Stelle zur Montage der Inneneinheit(en) und verlegen Sie die Leitungen bis dorthin. 2. Heben Sie das Frontcover der Inneneinheit ab, indem Sie den unteren Haltebügel (16) leicht nach innen drücken und dabei das Frontcover nach vorne ziehen (siehe Abb. 2). 3. Mitten an den Seiten der Inneneinheit befinden sich ebenfalls zwei Haltebügel. Ziehen Sie das Frontcover vorsichtig ab. Achten Sie darauf, dass die Leitungen von Mikrofon und Lautsprecher nicht abreißen. Die Leitungen sind mit Steckern auf der Hauptplatte besteckt. Die Stecker können zur leichteren Montage abgezogen werden. 4. Für die Einführung der Leitungen in das Gehäuse befindet sich unten - mittig zwischen den Anschlussklemmen - ein Loch im Gehäuse (22). 5. Bohren Sie anhand der Bohrschablone vier Löcher (Ø 6 mm) in die Wand. Dazu richten Sie die Bohrschablone mit einer Wasserwaage gerade an der Stelle der Wand aus, an der die Inneneinheit montiert werden soll. 6. Fixieren Sie die Bohrschablone dann mit Klebeband und bohren Sie anschließend die vier Löcher. 7. Entfernen Sie die Bohrschablone wieder und stecken Sie in jedes Loch einen der mitgelieferten Dübel. 8. Führen Sie die Anschlussleitung jetzt durch das Loch im Gehäuseboden der Inneneinheit und verschrauben Sie das Gehäuse mit vier Schrauben an der Wand. 9. Jetzt können Sie die Leitungen bequemer richtige Länge schneiden und an den entsprechenden Anschlussklemmen anschließen. Siehe dazu auch Abb. 5. 10. Stecken Sie danach die Stecker von Mikrofon und Lautsprecher in die entsprechenden Buchsen auf der Hauptplatte (der weiße Stecker des Lautsprechers in die weiße Buchse und den schwarzen Stecker des Mikrofon in die schwarze Buchse). Im Frontcover befinden sich Halter (25), die die Mikrofon- und Lautsprecherhalter in Position halten sollten. Achten Sie darauf, dass die Kabel von diesen Haltern gehalten werden. 11. Jetzt kann das Frontcover aufgesetzt werden. Achten Sie darauf, dass die Haltebügel sicher einrasten.

**INNEHEIT** **INSTALLATION** 1. Suchen Sie sich eine geeignete Stelle zur Montage der Inneneinheit(en) und verlegen Sie die Leitungen bis dorthin. 2. Heben Sie das Frontcover der Inneneinheit ab, indem Sie den unteren Haltebügel (16) leicht nach innen drücken und dabei das Frontcover nach vorne ziehen (siehe Abb. 2). 3. Mitten an den Seiten der Inneneinheit befinden sich ebenfalls zwei Haltebügel. Ziehen Sie das Frontcover vorsichtig ab. Achten Sie darauf, dass die Leitungen von Mikrofon und Lautsprecher nicht abreißen. Die Leitungen sind mit Steckern auf der Hauptplatte besteckt. Die Stecker können zur leichteren Montage abgezogen werden. 4. Für die Einführung der Leitungen in das Gehäuse befindet sich unten - mittig zwischen den Anschlussklemmen - ein Loch im Gehäuse (22). 5. Bohren Sie anhand der Bohrschablone vier Löcher (Ø 6 mm) in die Wand. Dazu richten Sie die Bohrschablone mit einer Wasserwaage gerade an der Stelle der Wand aus, an der die Inneneinheit montiert werden soll. 6. Fixieren Sie die Bohrschablone dann mit Klebeband und bohren Sie anschließend die vier Löcher. 7. Entfernen Sie die Bohrschablone wieder und stecken Sie in jedes Loch einen der mitgelieferten Dübel. 8. Führen Sie die Anschlussleitung jetzt durch das Loch im Gehäuseboden der Inneneinheit und verschrauben Sie das Gehäuse mit vier Schrauben an der Wand. 9. Jetzt können Sie die Leitungen bequemer richtige Länge schneiden und an den entsprechenden Anschlussklemmen anschließen. Siehe dazu auch Abb. 5. 10. Stecken Sie danach die Stecker von Mikrofon und Lautsprecher in die entsprechenden Buchsen auf der Hauptplatte (der weiße Stecker des Lautsprechers in die weiße Buchse und den schwarzen Stecker des Mikrofon in die schwarze Buchse). Im Frontcover befinden sich Halter (25), die die Mikrofon- und Lautsprecherhalter in Position halten sollten. Achten Sie darauf, dass die Kabel von diesen Haltern gehalten werden. 11. Jetzt kann das Frontcover aufgesetzt werden. Achten Sie darauf, dass die Haltebügel sicher einrasten.

**INNEHEIT** **INSTALLATION** 1. Suchen Sie sich eine geeignete Stelle zur Montage der Inneneinheit(en) und verlegen Sie die Leitungen bis dorthin. 2. Heben Sie das Frontcover der Inneneinheit ab, indem Sie den unteren Haltebügel (16) leicht nach innen drücken und dabei das Frontcover nach vorne ziehen (siehe Abb. 2). 3. Mitten an den Seiten der Inneneinheit befinden sich ebenfalls zwei Haltebügel. Ziehen Sie das Frontcover vorsichtig ab. Achten Sie darauf, dass die Leitungen von Mikrofon und Lautsprecher nicht abreißen. Die Leitungen sind mit Steckern auf der Hauptplatte besteckt. Die Stecker können zur leichteren Montage abgezogen werden. 4. Für die Einführung der Leitungen in das Gehäuse befindet sich unten - mittig zwischen den Anschlussklemmen - ein Loch im Gehäuse (22). 5. Bohren Sie anhand der Bohrschablone vier Löcher (Ø 6 mm) in die Wand. Dazu richten Sie die Bohrschablone mit einer Wasserwaage gerade an der Stelle der Wand aus, an der die Inneneinheit montiert werden soll. 6. Fixieren Sie die Bohrschablone dann mit Klebeband und bohren Sie anschließend die vier Löcher. 7. Entfernen Sie die Bohrschablone wieder und stecken Sie in jedes Loch einen der mitgelieferten Dübel. 8. Führen Sie die Anschlussleitung jetzt durch das Loch im Gehäuseboden der Inneneinheit und verschrauben Sie das Gehäuse mit vier Schrauben an der Wand. 9. Jetzt können Sie die Leitungen bequemer richtige Länge schneiden und an den entsprechenden Anschlussklemmen anschließen. Siehe dazu auch Abb. 5. 10. Stecken Sie danach die Stecker von Mikrofon und Lautsprecher in die entsprechenden Buchsen auf der Hauptplatte (der weiße Stecker des Lautsprechers in die weiße Buchse und den schwarzen Stecker des Mikrofon in die schwarze Buchse). Im Frontcover befinden sich Halter (25), die die Mikrofon- und Lautsprecherhalter in Position halten sollten. Achten Sie darauf, dass die Kabel von diesen Haltern gehalten werden. 11. Jetzt kann das Frontcover aufgesetzt werden. Achten Sie darauf, dass die Haltebügel sicher einrasten.

**INNEHEIT** **INSTALLATION** 1. Suchen Sie sich eine geeignete Stelle zur Montage der Inneneinheit(en) und verlegen Sie die Leitungen bis dorthin. 2. Heben Sie das Frontcover der Inneneinheit ab, indem Sie den unteren Haltebügel (16) leicht nach innen drücken und dabei das Frontcover nach vorne ziehen (siehe Abb. 2). 3. Mitten an den Seiten der Inneneinheit befinden sich ebenfalls zwei Haltebügel. Ziehen Sie das Frontcover vorsichtig ab. Achten Sie darauf, dass die Leitungen von Mikrofon und Lautsprecher nicht abreißen. Die Leitungen sind mit Steckern auf der Hauptplatte besteckt. Die Stecker können zur leichteren Montage abgezogen werden. 4. Für die Einführung der Leitungen in das Gehäuse befindet sich unten - mittig zwischen den Anschlussklemmen - ein Loch im Gehäuse (22). 5. Bohren Sie anhand der Bohrschablone vier Löcher (Ø 6 mm) in die Wand. Dazu richten Sie die Bohrschablone mit einer Wasserwaage gerade an der Stelle der Wand aus, an der die Inneneinheit montiert werden soll. 6. Fixieren Sie die Bohrschablone dann mit Klebeband und bohren Sie anschließend die vier Löcher. 7. Entfernen Sie die Bohrschablone wieder und stecken Sie in jedes Loch einen der mitgelieferten Dübel. 8. Führen Sie die Anschlussleitung jetzt durch das Loch im Gehäuseboden der Inneneinheit und verschrauben Sie das Gehäuse mit vier Schrauben an der Wand. 9. Jetzt können Sie die Leitungen bequemer richtige Länge schneiden und an den entsprechenden Anschlussklemmen anschließen. Siehe dazu auch Abb. 5. 10. Stecken Sie danach die Stecker von Mikrofon und Lautsprecher in die entsprechenden Buchsen auf der Hauptplatte (der weiße Stecker des Lautsprechers in die weiße Buchse und den schwarzen Stecker des Mikrofon in die schwarze Buchse). Im Frontcover befinden sich Halter (25), die die Mikrofon- und Lautsprecherhalter in Position halten sollten. Achten Sie darauf, dass die Kabel von diesen Haltern gehalten werden. 11. Jetzt kann das Frontcover aufgesetzt werden. Achten Sie darauf, dass die Haltebügel sicher einrasten.

**INNEHEIT** **INSTALLATION** 1. Suchen Sie sich eine geeignete Stelle zur Montage der Inneneinheit(en) und verlegen Sie die Leitungen bis dorthin. 2. Heben Sie das Frontcover der Inneneinheit ab, indem Sie den unteren Haltebügel (16) leicht nach innen drücken und dabei das Frontcover nach vorne ziehen (siehe Abb. 2). 3. Mitten an den Seiten der Inneneinheit befinden sich ebenfalls zwei Haltebügel. Ziehen Sie das Frontcover vorsichtig ab. Achten Sie darauf, dass die Leitungen von Mikrofon und Lautsprecher nicht abreißen. Die Leitungen sind mit Steckern auf der Hauptplatte besteckt. Die Stecker können zur leichteren Montage abgezogen werden. 4. Für die Einführung der Leitungen in das Gehäuse befindet sich unten - mittig zwischen den Anschlussklemmen - ein Loch im Gehäuse (22). 5. Bohren Sie anhand der Bohrschablone vier Löcher (Ø 6 mm) in die Wand. Dazu richten Sie die Bohrschablone mit einer Wasserwaage gerade an der Stelle der Wand aus, an der die Inneneinheit montiert werden soll. 6. Fixieren Sie die Bohrschablone dann mit Klebeband und bohren Sie anschließend die vier Löcher. 7. Entfernen Sie die Bohrschablone wieder und stecken Sie in jedes Loch einen der mitgelieferten Dübel. 8. Führen Sie die Anschlussleitung jetzt durch das Loch im Gehäuseboden der Inneneinheit und verschrauben Sie das Gehäuse mit vier Schrauben an der Wand. 9. Jetzt können Sie die Leitungen bequemer richtige Länge schneiden und an den entsprechenden Anschlussklemmen anschließen. Siehe dazu auch Abb. 5. 10. Stecken Sie danach die Stecker von Mikrofon und Lautsprecher in die entsprechenden Buchsen auf der Hauptplatte (der weiße Stecker des Lautsprechers in die weiße Buchse und den schwarzen Stecker des Mikrofon in die schwarze Buchse). Im Frontcover befinden sich Halter (25), die die Mikrofon- und Lautsprecherhalter in Position halten sollten. Achten Sie darauf, dass die Kabel von diesen Haltern gehalten werden. 11. Jetzt kann das Frontcover aufgesetzt werden. Achten Sie darauf, dass die Haltebügel sicher einrasten.

**INNEHEIT** **INSTALLATION** 1. Suchen Sie sich eine geeignete Stelle zur Montage der Inneneinheit(en) und verlegen Sie die Leitungen bis dorthin. 2. Heben Sie das Frontcover der Inneneinheit ab, indem Sie den unteren Haltebügel (16) leicht nach innen drücken und dabei das Frontcover nach vorne ziehen (siehe Abb. 2). 3. Mitten an den Seiten der Inneneinheit befinden sich ebenfalls zwei Haltebügel. Ziehen Sie das Frontcover vorsichtig ab. Achten Sie darauf, dass die Leitungen von Mikrofon und Lautsprecher nicht abreißen. Die Leitungen sind mit Steckern auf der Hauptplatte besteckt. Die Stecker können zur leichteren Montage abgezogen werden. 4. Für die Einführung der Leitungen in das Gehäuse befindet sich unten - mittig zwischen den Anschlussklemmen - ein Loch im Gehäuse (22). 5. Bohren Sie anhand der Bohrschablone vier Löcher (Ø 6 mm) in die Wand. Dazu richten Sie die Bohrschablone mit einer Wasserwaage gerade an der Stelle der Wand aus, an der die Inneneinheit montiert werden soll. 6. Fixieren Sie die Bohrschablone dann mit Klebeband und bohren Sie anschließend die vier Löcher. 7. Entfernen Sie die Bohrschablone wieder und stecken Sie in jedes Loch einen der mitgelieferten Dübel. 8. Führen Sie die Anschlussleitung jetzt durch das Loch im Gehäuseboden der Inneneinheit und verschrauben Sie das Gehäuse mit vier Schrauben an der Wand. 9. Jetzt können Sie die Leitungen bequemer richtige Länge schneiden und an den entsprechenden Anschlussklemmen anschließen. Siehe dazu auch Abb. 5. 10. Stecken Sie danach die Stecker von Mikrofon und Lautsprecher in die entsprechenden Buchsen auf der Hauptplatte (der weiße Stecker des Lautsprechers in die weiße Buchse und den schwarzen Stecker des Mikrofon in die schwarze Buchse). Im Frontcover befinden sich Halter (25), die die Mikrofon- und Lautsprecherhalter in Position halten sollten. Achten Sie darauf, dass die Kabel von diesen Haltern gehalten werden. 11. Jetzt kann das Frontcover aufgesetzt werden. Achten Sie darauf, dass die Haltebügel sicher einrasten.

**INNEHEIT** **INSTALLATION** 1. Suchen Sie sich eine geeignete Stelle zur Montage der Inneneinheit(en) und verlegen Sie die Leitungen bis dorthin. 2. Heben Sie das Frontcover der Inneneinheit ab, indem Sie den unteren Haltebügel (16) leicht nach innen drücken und dabei das Frontcover nach vorne ziehen (siehe Abb. 2). 3. Mitten an den Seiten der Inneneinheit befinden sich ebenfalls zwei Haltebügel. Ziehen Sie das Frontcover vorsichtig ab. Achten Sie darauf, dass die Leitungen von Mikrofon und Lautsprecher nicht abreißen. Die Leitungen sind mit Steckern auf der Hauptplatte besteckt. Die Stecker können zur leichteren Montage abgezogen werden. 4. Für die Einführung der Leitungen in das Gehäuse befindet sich unten - mittig zwischen den Anschlussklemmen - ein Loch im Gehäuse (22). 5. Bohren Sie anhand der Bohrschablone vier Löcher (Ø 6 mm) in die Wand. Dazu richten Sie die Bohrschablone mit einer Wasserwaage gerade an der Stelle der Wand aus, an der die Inneneinheit montiert werden soll. 6. Fixieren Sie die Bohrschablone dann mit Klebeband und bohren Sie anschließend die vier Löcher. 7. Entfernen Sie die Bohrschablone wieder und stecken Sie in jedes Loch einen der mitgelieferten Dübel. 8. Führen Sie die Anschlussleitung jetzt durch das Loch im Gehäuseboden der Inneneinheit und verschrauben Sie das Gehäuse mit vier Schrauben an der Wand. 9. Jetzt können Sie die Leitungen bequemer richtige Länge schneiden und an den entsprechenden Anschlussklemmen anschließen. Siehe dazu auch Abb. 5. 10. Stecken Sie danach die Stecker von Mikrofon und Lautsprecher in die entsprechenden Buchsen auf der Hauptplatte (der weiße Stecker des Lautsprechers in die weiße Buchse und den schwarzen Stecker des Mikrofon in die schwarze Buchse). Im Frontcover befinden sich Halter (25), die die Mikrofon- und Lautsprecherhalter in Position halten sollten. Achten Sie darauf, dass die Kabel von diesen Haltern gehalten werden. 11. Jetzt kann das Frontcover aufgesetzt werden. Achten Sie darauf, dass die Haltebügel sicher einrasten.

ENGLISH

VISTADOOR DOOR INTERCOM SYSTEM

Thank you for purchasing a VISTADOOR Door Intercom System. You have purchased a high-quality system complete with stainless steel cover. The stainless steel covers are carefully hand-crafted and therefore have features unique to each of them and which should be seen as a mark of quality in themselves.

- How to care for stainless steel** Never clean stainless steel surfaces with standard cleaning agents, as these are too abrasive. Clean only using stainless steel cleaner or care spray. If more is available, just use clean water. Make sure you follow these tips on care, otherwise discoloration may occur, or even rust damage.

PACKAGING CONTENTS

- ADV 110 EG 1x One-family external unit (1) 1x Mains unit (2) 1x Fixing materials (3) 1x Operating and installation instructions 1x Drilling template

- ADV 120 EG 1x Two-family external unit (4) 1x Mains unit (2) 1x Fixing materials (3) 1x Operating and installation instructions 1x Drilling template

- ADV 100 SS 1x Internal unit, colour - black (5) 1x Fixing materials (3) 1x Operating and installation instructions 1x Drilling template

- ADV 100 WW 1x Internal unit, colour - white (5) 1x Fixing materials (3) 1x Operating and installation instructions 1x Drilling template

- Key** 1. External unit for one-family house 2. Mains unit 3. Fixing materials (4x plugs, 4x screws) 4. External unit for two-family house 5. Internal unit 6. Loudspeaker 7. Power LED 8. Rest button 9. Control LED for sleep button 10. Voice button 11. Door opener button 12. Microphone 13. Alarm button 14. Bell tone button 15. Volume control 16. Attenuation dial 17. Luminous field 18. Loudspeaker 19. Name tag 20. Microphone 21. Connection terminals 22. Cable entry hole 23. Screws for fixing the front cover in place 24. Adhesive strips 25. Gips to hold the microphone and loudspeaker cables 26. Regulator to adjust the voice volume of the internal unit

EXTERNAL UNIT

**Installation** The following cables are needed: One-family house: Three cables from the external unit to the internal unit, and two from the external unit to the door opener.

Two-family house: Three cables per bell push, six cables in total at the external station (three cables in apartment 1 and three cables in apartment 2), and two cables from the external unit to the door opener.

Additional internal units can be connected to the first internal unit in parallel. For this, all that is needed is to lay three cables from the first internal unit to the next one, etc. The cables should be laid so that they each exit the wall behind the nearest external/internal unit. There should be a mains socket in the vicinity of one of the internal or external units, to supply power to the mains unit.

- NOTE:** If you are intending at some future date to connect to the new VISTADOOR Video Door Intercom system, we recommend that, instead of laying three cables for the connection between the external and internal unit, you lay four, as the video signal needs an extra cable.

Connecting the power supply The power supply can be connected to the internal and/or external station, as preferred. Separate screw connectors are provided for this. The power supply can also be connected directly to the signal cable, if all the signal cables have been laid from the fuse box to the external and internal units, for instance. The mains unit should then be connected to ground and +15V. See also Figure 4. One mains unit can supply power to up to 8 units. For more than eight units, a second mains unit is needed.

- NOTE:** Do not connect the mains units to the mains until the system has been fully installed. Otherwise short circuits may occur during installation that could irreversibly damage the units.

**Removing the front cover (Fig. 3)** When removing the front cover, take care not the luminous field and name tags do not fall out.

- 1. Identify a suitable place to fit the external unit and lay all the cables needed to this point. 2. Unscrew the two bottom screws (23) and carefully lift off the front cover towards you. Now the four fixing holes can be seen. 3. Using the drilling template, drill four holes (Ø 6 mm) in the wall. To do this, use a spirit level to correctly align the drilling template at the point on the wall where the external unit is to be fitted. Fix the drilling template in position with adhesive tape and then drill the four holes. 4. Take the drilling template off and insert one of the plugs supplied in each of the holes. 5. Once you have connected the cables to the terminal strip (see Figure 4), screw the external unit tight to the wall.

**2 YEAR RESTRICTED WARRANTY** It is valid for the cover of 2 years after purchase date. This warranty covers the product free of defects in the materials and in the installation, if it is used in accordance with the instructions. The warranty does not cover damage caused by misuse or by fire. The warranty is void if the product is used in a way that is not intended. The manufacturer is not liable for damage caused by misuse or by fire.

**Warranty restrictions:** The manufacturer is not liable for damage caused by misuse or by fire. The warranty is void if the product is used in a way that is not intended. The manufacturer is not liable for damage caused by misuse or by fire.

**SAFETY INSTRUCTIONS** Bei Schäden, die durch Nichtbeachten dieser Bedienungsanleitung verursacht werden, erlischt der Garantieanspruch. Für Folgearbeiten übernehmen wir keine Haftung! Bei Sach- oder Personenschäden, die durch unsachgemäße Handhabung oder Nichtbeachten der Sicherheitshinweise verursacht werden, übernehmen wir keine Haftung. In solchen Fällen erlischt jeder Garantieanspruch! Aus Sicherheits- und Zulassungsgründen (CE) ist das eigenständige Umbauen und/oder Verändern des Produkts nicht gestattet.

Der Aufbau des Produkts entspricht der Schutzklasse 1. Als Spannungsquelle darf nur eine ordnungsgemäße Netzsteckdose (230V ~ /50Hz) des öffentlichen Versorgungsnetzes verwendet werden. In Einzelhäusern. Lassen Sie das Produkt in Anwesenheit von Kindern besondere Vorsicht walten.

Zerlegen Sie das Produkt nicht! Es besteht die Gefahr eines Lebensgefährlichen elektrischen Schläges! Lassen Sie das Verpackungsmaterial nicht achtlos liegen, Plastikfolien/-Auten, Sprengstoffe etc. könnten für Kinder zu einem gefährlichen Spielzeug werden.

**INTERNAL UNIT** **INSTALLATION** 1. Identify a suitable place to fit the internal unit(s) and lay all the cables needed to this point. 2. Lift off the front cover of the internal unit by lightly pressing the bottom attachment dip (16) inwards at the same time as pulling the front cover towards you (see Fig. 2). 3. There are two more attachment clips at the centre of the sides of the internal unit. Carefully pull off the front cover. Make sure that the microphone and loudspeaker cables do not get pulled off. The cables are attached to the main board with plug connectors. The plugs can be pulled out to make installation easier. 4. For cable entry into the casing, the letter has a hole in it at the bottom (22), in the centre between the connection terminals. Use the drilling template, drill four holes (Ø 6 mm) in the wall. To do this, use a spirit level to correctly align the drilling template at the point on the wall where the internal unit is to be fitted. 5. Now fix the drilling template in position with adhesive tape and then drill the four holes. 6. Take the drilling template off and insert one of the plugs supplied in each of the holes. 7. Now thread the connecting cable through the hole in the bottom of the internal unit casing and screw the casing to the wall using the four screws. 8. Now all you need to do is cut the cables to the correct length and connect them to the relevant connection terminals. See also Figure 5. 9. Now insert the microphone and loudspeaker plug connectors into their respective sockets on the main board (the white loudspeaker connector goes in the white socket and the black microphone connector goes in the black one). The front cover contains gips (25), designed to hold the microphone and loudspeaker cables in position. Make sure that the cables are retained by these gips. 11. Now the front cover can be put on. Make sure that the attachment clips engage properly.

**INTERNAL UNIT** **INSTALLATION** 1. Identify a suitable place to fit the internal unit(s) and lay all the cables needed to this point. 2. Lift off the front cover of the internal unit by lightly pressing the bottom attachment dip (16) inwards at the same time as pulling the front cover towards you (see Fig. 2). 3. There are two more attachment clips at the centre of the sides of the internal unit. Carefully pull off the front cover. Make sure that the microphone and loudspeaker cables do not get pulled off. The cables are attached to the main board with plug connectors. The plugs can be pulled out to make installation easier. 4. For cable entry into the casing, the letter has a hole in it at the bottom (22), in the centre between the connection terminals. Use the drilling template, drill four holes (Ø 6 mm) in the wall. To do this, use a spirit level to correctly align the drilling template at the point on the wall where the internal unit is to be fitted. 5. Now fix the drilling template in position with adhesive tape and then drill the four holes. 6. Take the drilling template off and insert one of the plugs supplied in each of the holes. 7. Now thread the connecting cable through the hole in the bottom of the internal unit casing and screw the casing to the wall using the four screws. 8. Now all you need to do is cut the cables to the correct length and connect them to the relevant connection terminals. See also Figure 5. 9. Now insert the microphone and loudspeaker plug connectors into their respective sockets on the main board (the white loudspeaker connector goes in the white socket and the black microphone connector goes in the black one). The front cover contains gips (25), designed to hold the microphone and loudspeaker cables in position. Make sure that the cables are retained by these gips. 11. Now the front cover can be put on. Make sure that the attachment clips engage properly.

**INTERNAL UNIT** **INSTALLATION** 1. Identify a suitable place to fit the internal unit(s) and lay all the cables needed to this point. 2. Lift off the front cover of the internal unit by lightly pressing the bottom attachment dip (16) inwards at the same time as pulling the front cover towards you (see Fig. 2). 3. There are two more attachment clips at the centre of the sides of the internal unit. Carefully pull off the front cover. Make sure that the microphone and loudspeaker cables do not get pulled off. The cables are attached to the main board with plug connectors. The plugs can be pulled out to make installation easier. 4. For cable entry into the casing, the letter has a hole in it at the bottom (22), in the centre between the connection terminals. Use the drilling template, drill four holes (Ø 6 mm) in the wall. To do this, use a spirit level to correctly align the drilling template at the point on the wall where the internal unit is to be fitted. 5. Now fix the drilling template in position with adhesive tape and then drill the four holes. 6. Take the drilling template off and insert one of the plugs supplied in each of the holes. 7. Now thread the connecting cable through the hole in the bottom of the internal unit casing and screw the casing to the wall using the four screws. 8. Now all you need to do is cut the cables to the correct length and connect them to the relevant connection terminals. See also Figure 5. 9. Now insert the microphone and loudspeaker plug connectors into their respective sockets on the main board (the white loudspeaker connector goes in the white socket and the black microphone connector goes in the black one). The front cover contains gips (25), designed to hold the microphone and loudspeaker cables in position. Make sure that the cables are retained by these gips. 11. Now the front cover can be put on. Make sure that the attachment clips engage properly.

**INTERNAL UNIT** **INSTALLATION** 1. Identify a suitable place to fit the internal unit(s) and lay all the cables needed to this point. 2. Lift off the front cover of the internal unit by lightly pressing the bottom attachment dip (16) inwards at the same time as pulling the front cover towards you (see Fig. 2). 3. There are two more attachment clips at the centre of the sides of the internal unit. Carefully pull off the front cover. Make sure that the microphone and loudspeaker cables do not get pulled off. The cables are attached to the main board with plug connectors. The plugs can be pulled out to make installation easier. 4. For cable entry into the casing, the letter has a hole in it at the bottom (22), in the centre between the connection terminals. Use the drilling template, drill four holes (Ø 6 mm) in the wall. To do this, use a spirit level to correctly align the drilling template at the point on the wall where the internal unit is to be fitted. 5. Now fix the drilling template in position with adhesive tape and then drill the four holes. 6. Take the drilling template off and insert one of the plugs supplied in each of the holes. 7. Now thread the connecting cable through the hole in the bottom of the internal unit casing and screw the casing to the wall using the four screws. 8. Now all you need to do is cut the cables to the correct length and connect them to the relevant connection terminals. See