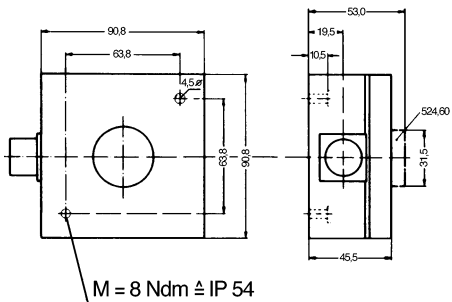


**Montage- und
Bedienungsanleitung****Allzweckthermostat
– elektronisch –**

Typ AZT-A 524 410/510
Typ AZT-I 524 410/510

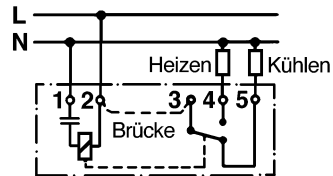
1. Verwendungszweck

Der Allzweckthermostat wird zur Regelung der Heizung oder Ventilatoren in feuchten oder staubigen Räumen eingesetzt, z. B. Garagen, Lagerräume, Waschräume, Ställe, Gewächshäuser etc.

**2. Montage**

Der Montageort sollte so gewählt werden, daß das Gerät keiner dauernden Zugluft oder Wärmestrahlung ausgesetzt und eine ungehinderte Luftzirkulation gewährleistet ist. Montagehöhe ca. 1,6 m.

Bei Außenmontage ist die Nordseite des Gebäudes vorzuziehen. Ist das nicht möglich, muß als Schutz gegen direkte Sonneneinstrahlung ein Abschirmblech montiert werden.

3. Anschlußschaltbild**4. Technische Daten**

Best.-Nr.	EDV-Nr.	Temperaturbereich
-----------	---------	-------------------

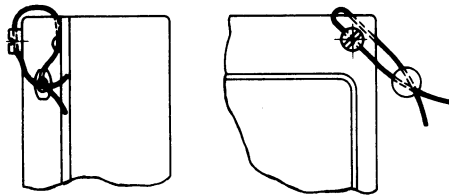
Regler mit Außeneinstellung

AZT-A 524 510	0524 60 140 510	+ 5 bis +35 °C
AZT-A 524 410	0524 60 141 410	-15 bis +15 °C

Regler mit Inneneinstellung

AZT-I 524 510	0524 61 140 510	+ 5 bis +35 °C
AZT-I 524 410	0524 61 141 410	-15 bis +15 °C

Netzversorgung		
Nennspannung 50 Hz	220 V	
Toleranzbereich	187...242 V	
Schaltstrom	10 A/250 V	
Schaltleistung	2,5 KVA	
Kontakt	1 Wechsler	
Zul. Umgebungstemperatur	-20 bis +40 °C	
Schalttemperaturdifferenz	ca. 0,5 K	
Schutzart Gehäuse nach DIN 40 050	IP 54	
Fühler	NTC linearisiert	
Gewicht	ca. 250 g	

5. Plombierung des Gehäuses

1. Rechte obere Deckelschraube ersetzen durch beiliegende Plombierschraube (mit Querloch).
2. Plombierdraht durch Kanal im Deckel und Plombierschraube ziehen und Plombe setzen.

ACHTUNG

Das Gerät darf nur durch einen Fachmann installiert bzw. eingesetzt werden. Dabei sind die bestehenden Sicherheitsvorschriften zu beachten.

Die Möglichkeiten der Anwendung und Dimensionierung insbesondere die techn. Daten ergeben sich aus unseren Prospektangaben.

EBERLE

EBERLE Controls GmbH
Postfach 13 01 53 · D-90113 Nürnberg
Klingenhofstraße 71 · D-90411 Nürnberg/Germany
Tel. 0911 56 93 0 · Telefax 0911 56 93 214

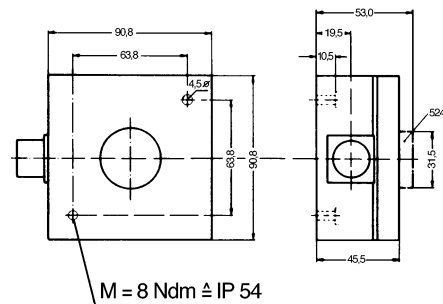
Irrtum und Änderungen vorbehalten

**Installation and
operating instructions****General purpose
electronic thermostat**

Typ AZT-A 524 410/510
Typ AZT-I 524 410/510

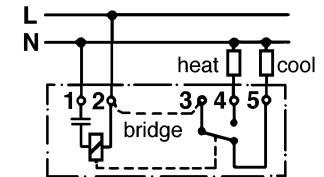
1. Application

This thermostat is for controlling heating or cooling in damp or dusty rooms e.g. garages, storerooms, toilets, stables, laundries etc.

**2. Mounting**

The control should be mounted on an inside wall approx 5' from floor level (1.6 m). Avoid draughts, direct heat from radiators, sunshine or heated walls (airing cupboards or chimney breasts).

For external mounting the north side of houses is preferred. If this is not possible the control must be shielded from direct sunlight, wind and rain.

3. Wiring diagram**4. Technical Data**

Order No.	Comp. No.	Temp. Range
-----------	-----------	-------------

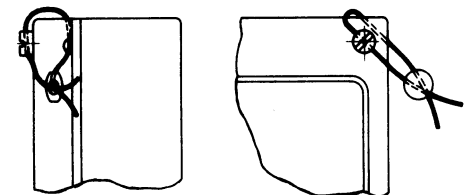
Controller with External Adjustment

AZT-A 524 510	0524 60 140 510	+ 5° to +35 °C
AZT-A 524 410	0524 60 141 410	-15° to +15 °C

Controller with Internal Adjustment

AZT-I 524 510	0524 61 140 510	+ 5 to +35 °C
AZT-I 524 410	0524 61 141 410	-15 to +15 °C

Operating voltage 50 Hz	220 V
Tolerance	187...242 V~
Switching capacity	10 A/250 V~
Switching load	2.5 KVA
Contacts	1 c/o
Ambient Temperature	-20 to +40 °C
Switching differential	app. 0.5 K
Housing class to DIN 40 050	IP 54
Sensor	NTC Line arised
Weight	app. 250 g

5. Sealing the housing

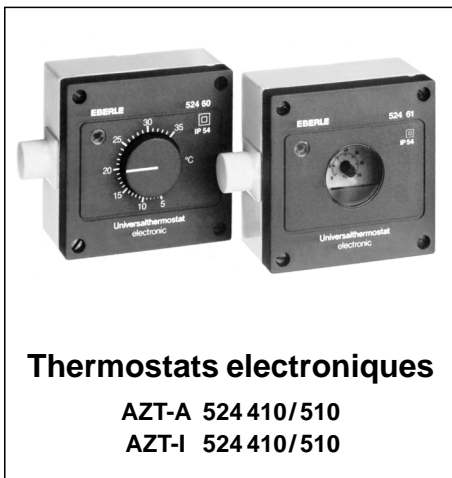
1. The top right hand cover screw can be replaced by a special screw with a longer head and with a hole drilled through its diameter (screw supplied separately).
2. Pass a thin wire through this hole and also the channel in the face of the lid and seal the two ends in the normal manner.

ATTENTION

The equipment may only be installed and/or mounted by an expert according to the existing safety regulations.

Possible applications and dimensioning particularly technical data may be found in our technical leaflets.

Notice de montage et d'emploi

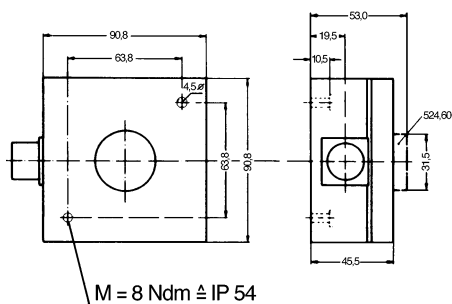


Thermostats électroniques

AZT-A 524 410/510
AZT-I 524 410/510

1. Utilisation

Les thermostats électroniques de type 524 60 et 524 61 sont prévus pour la régulation de systèmes de chauffage ou de ventilation de locaux humides tels que garages, magasins, laveries, étables, serres, etc...

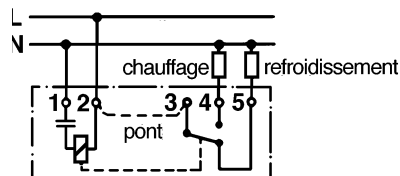


2. Montage

L'emplacement du thermostat doit être choisi de telle sorte qu'il ne soit pas soumis aux sources de chaleurs et de courants d'air parasites, mais qu'il reste soumis à la circulation d'air normale.

Hauteur de montage: environ 1,6 m.

3. Schéma de raccordement



4. Caractéristiques techniques

No. de commande	Référence ordinateur	Plage de température
-----------------	----------------------	----------------------

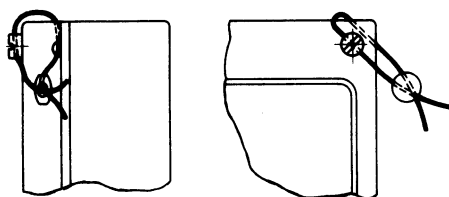
Thermostat avec réglage extérieur

AZT-A 524 510	0524 60 140 510	+ 5 à +35 °C
AZT-A 524 410	0524 60 141 410	-15 à +15 °C

Thermostat avec réglage intérieur

AZT-I 524 510	0524 61 140 510	+ 5 à +35 °C
AZT-I 524 410	0524 61 141 410	-15 à +15 °C
Tension d'alimentation	50 Hz	
Tolérance		187... 242 V
Courant coupé		10 A / 250 V~
Pouvoir de coupure		2,5 KVA
Système de contact		1 inverseur
Température ambiante admissible		-20 à +40 °C
Amplitude		env. 0,5 K
Classification du boîtier DIN 40 050		IP 54
Élément sensible		CTN linéarisé
Poids		environ 250 g

5. Plombage du boîtier



1. Remplacer la vis en haut à droite du boîtier par la vis avec perçage pour passage du fil.
2. Passer le fil au travers du trou, visser la vis, et refermer le plomb.

ATTENTION

L'appareil doit impérativement être installé et/ou monté par un professionnel conformément aux normes de sécurité en vigueur.

Tous renseignements concernant les possibilités d'application, le dimensionnement et en particulier les caractéristiques techniques figurent dans notre prospectus.

Instrucciones de montaje y de servicio

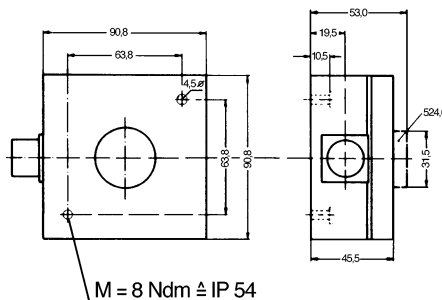


Termostato universal – electrónico –

Tipo AZT-A 524 410/510
Tipo AZT-I 524 410/510

1. Aplicación

El termostato universal se aplica para la regulación de la calefacción o de ventiladores en locales húmedos o polvorientos, como por ejemplo en garajes, almacenes, cuartos de baño, establos, invernaderos, etc.

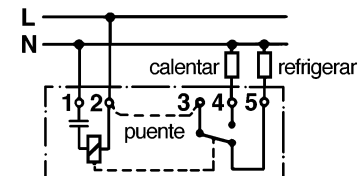


2. Montaje

Se debe escoger el lugar de montaje de modo que el aparato no esté sometido a corrientes de aire permanentes o a radiaciones térmicas, y quede garantizada una circulación de aire suficiente en todo momento. El montaje se debe realizar a una altura aproximada de 1,6 m.

Si se instala en el exterior, se debe escoger la fachada norte. Caso de que esto no sea posible, deberá montarse una chapa de protección contra la radiación solar directa.

3. Esquema de conexión



4. Datos técnicos característicos

No de pedido	Ref. ordenador	Gama de regulación
--------------	----------------	--------------------

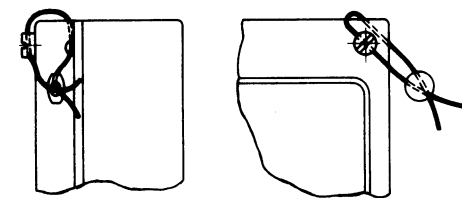
Termostatos con mando de regulación accesible

AZT-A 524 510	0524 60 140 510	de + 5 a +35 °C
AZT-A 524 410	0524 60 141 410	de -15 a +15 °C

Termostatos con mando de regulación oculto

AZT-I 524 510	0524 61 140 510	de + 5 a +35 °C
AZT-I 524 410	0524 61 141 410	de -15 a +15 °C
Tension de servicio		220 V 50 Hz
Tolerancia		187... 242 V
Capacidad del contacto		10 A / 250 V
Potencia de corte		2,5 KVA
Tipo de contacto		Conmutador
Temperatura ambiente admissible		de -20 a +40 °C
Diferencial		aprox 0,5 K
Grado de protección de la carcasa según DIN 40 050		IP 54
Sonda		NTC linealizada
Peso		unos 250 g

5. Precintado de la carcasa



1. Substituir el tornillo en el lado superior derecho de la tapa por el tornillo de precintado suministrado (con taladro transversal).
2. Pasar el alambre de precintado a través del canal en la tapa y del tornillo de precintado, y fijar el precinto.

ATENCIÓN

El aparato sólo debe ser instalado por un profesional, de acuerdo con las normas de seguridad en vigor.

Todos los datos relativos a posibles aplicaciones, al dimensionado y en particular a las características técnicas figuran en el prospecto.