

Stecker, Typ C, ohne Schutzkontakt, nach EN 50075 ("Eurostecker")
 Plug, type C, without earthing contact, according EN 50075 ("Euro plug")



Gewicht / Weight 9 g



Beschreibung / Description

Nicht wiederanschließbare Ausführung, für flexible Leitungen H03VV-F2x0,75 mm²

Not rewireable, for supply line H03VV-F2x0,75 mm²

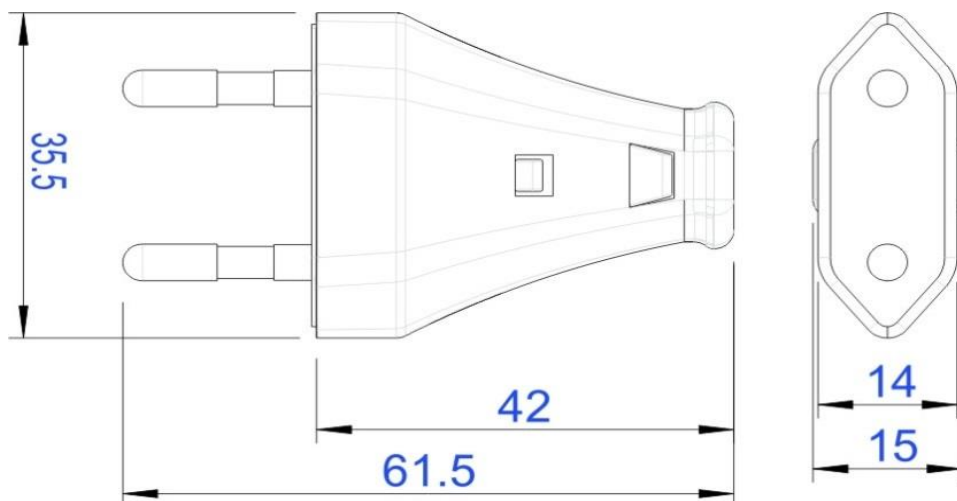
Installation only by skilled electricians!

Installation nur durch eine Elektrofachkraft!

Technische Daten / Specifications

Nennspannung / Rated voltage	250 V~
Nennstrom / Rated current	2,5 A
Bauart / Kind of construction	EN 50075, CEE 7/16
Anschlüsse / Type of terminals	Crimpschluss / Crimp terminals
Kontakte / Material of terminals	CuZn
Kontaktträger / Carrying parts	Polyamid 6 / Polyamide 6
Gehäuse / Cover	Polypropylen / Polypropylene
Umgebungstemperatur / Ambient temperature	t _{min} : -5°C; t _{max} : +40°C; max. Ø 35°C @ 24 h
Schutzart / Degree of protection	IP20

Abmessungen / Dimensions



Abisolierung / Wire stripping: N 20 mm L 20 mm PE -

Revision: C
vom 16.07.2020

Sicherheitshinweise (nur national gültig in Deutschland) / Safety items (only valid in Germany)

Installation nur durch Personen mit einschlägigen elektrotechnischen Kenntnissen und Erfahrungen!*)

Durch eine unsachgemäße Installation gefährden Sie:

- Ihr eigenes Leben;
- das Leben der Nutzer der elektrischen Anlage.

Mit einer unsachgemäßen Installation riskieren Sie schwere Sachschäden, z. B. durch Brand.
Es droht für Sie die persönliche Haftung bei Personen- und Sachschäden.

Wenden Sie sich an einen Elektroinstallateur!

*) Erforderliche Fachkenntnisse für die Installation

Für die Installation sind insbesondere folgende Fachkenntnisse erforderlich:

- die anzuwendenden „5 Sicherheitsregeln“: Freischalten; gegen Wiedereinschalten sichern; Spannungsfreiheit feststellen; Erden und Kurzschließen; benachbarte, unter Spannung stehende Teile abdecken oder abschranken;
- Auswahl des geeigneten Werkzeuges, der Messgeräte und ggf. der persönlichen Schutzausrüstung;
- Auswertung der Messergebnisse;
- Auswahl des Elektro-Installationsmaterials zur Sicherstellung der Abschaltbedingungen;
- IP-Schutzarten;
- Einbau des Elektroinstallationsmaterials;
- Art des Versorgungsnetzes (TN-System, IT-System, TI-System) und die daraus folgenden Anschlussbedingungen (klassische Nullung, Schutzerdung, erforderliche Zusatzmaßnahmen etc.).



Montage und Prüfung des Steckers Typ 852 (Stand: Juli 2020)

Sehr geehrte(e) Kunde/in,

der nachfolgend Aufgeführte Stecker Typ 852 darf nur mit montiertem Kabel vertrieben werden.

Stecker Typ C („Eurostecker“), rund, ArtNr. 852

Nennspannung:	250 V
Nennstrom:	2,5 A
Verwendbarer Kabeltyp:	H03VV-F 2 x 0,75 mm ²
Leiterquerschnitt:	0,75 mm ²



Fachgerechte Montage:

- Richtiges Abkabeln (20 mm) und Abisolieren (7 mm)
- Anquetschen bzw. Ancrimpen nur mit Spezialzange (siehe Abbildung, erhältlich unter ArtNr. 10096) oder einem ähnlichen, handelsüblichem und geeignetem Werkzeug
- Das Innenteil beidseitig zuklappen
- Das montierte Innenteil mit der Kappe verrasten

Prüfung:

Stückprüfung 100 % gemäß Prüfanweisung

1. Prüfung der Durchschlagfestigkeit:
Eine Spannungsprüfung mit 2000 V WS (Effektivwert) während mindestens 1 Sekunde zwischen L und N. Es darf kein Überschlag auftreten. *)
2. Es muss der Nachweis erbracht werden, dass stromführende Teile, z. B. aufgeteilte Teileiter, nicht berührbar sind. Insoweit dies nicht durch die Konstruktion selbst und den Produktionsprozess gewährleistet werden kann, muss die nachfolgende Prüfung, bzw. eine vergleichbare Prüfung (z. B. eine Impulsspannungsprüfung), durchgeführt werden:
Die Gefahrenpunkte der Außenfläche der Stecker, Steckvorrichtungen usw., mit Ausnahme der Eingriffs-Stirnflächen, werden mit Elektroden mit angepasster Oberfläche mit einem Druck von 20 N abgetastet; währenddessen wird eine Spannung von 2000 V WS (Effektivwert) während mindestens 1 Sekunde hintereinander an den stromführenden Teilen angelegt. Es darf kein Durchschlag oder Überschlag auftreten. *)

* Der Hochspannungstransformator muss mit einem Stromgeber-Gerät (Überstrom-Detektor) ausgestattet sein, welches bei einem Höchstwert von 100 mA, besser bei einem Stromwert von maximal 30 mA, aktiviert wird. Wenn aktiviert, muss es die Anzeige „Falsch“ angeben. Bei Belastung bis zum Auslösestrom muss der Transformator immer die vorgeschriebene Spannung liefern. Erläuterung: Das Auslösen des Überstrom-Detektors wird als Überschlag oder Durchschlag betrachtet.

Revision: C
vom 16.07.2020