



Bedienungsanleitung Dimmadapter mit Schieberegler

Bestimmungsgemäße Verwendung

Der Dimmadapter wird zwischen eine Leuchte (Leistungsaufnahme 20-500W) und eine Steckdose eingefügt und erlaubt danach mittels einem schnurgebundenen Dimmer eine stufenlose Helligkeitsregelung der Leuchte.

Das Produkt ist ausschließlich für den Einsatz in trockenen Innenräumen geeignet.

Die Sicherheits- und Bedienungshinweise dieser Bedienungsanleitung sind unbedingt zu beachten. Sie dienen nicht nur dem Schutz des Geräts, sondern besonders dem Schutz Ihrer Gesundheit. Bitte lesen Sie sich deshalb die komplette Bedienungsanleitung durch, bevor Sie das Produkt verwenden. Vielen Dank!

Lieferumfang

- Dimmadapter mit Schieberegler
- Bedienungsanleitung

Sicherheitshinweise



Bei Schäden, die durch Nichtbeachten dieser Bedienungsanleitung verursacht werden, erlischt der Garantieanspruch! Für Folgeschäden übernehmen wir keine Haftung!



Bei Sach- oder Personenschäden, die durch unsachgemäße Handhabung oder Nichtbeachten der Sicherheitshinweise verursacht werden, übernehmen wir keine Haftung. In solchen Fällen erlischt jeder Garantieanspruch.

- Aus Sicherheits- und Zulassungsgründen (CE) ist das eigenmächtige Öffnen, Umbauen und/oder Verändern des Produkts nicht gestattet.
- Der Aufbau des Produkts entspricht der Schutzklasse I. Als Spannungsquelle darf nur eine ordnungsgemäße Netzsteckdose (230V~50Hz) des öffentlichen Versorgungsnetzes verwendet werden, die über einen Schutzleiter verfügt. Unterbrechen Sie den Schutzleiter niemals, Gefahr eines lebensgefährlichen elektrischen Schlages!
- Das Produkt ist kein Spielzeug, es gehört nicht in Kinderhände. Lassen Sie deshalb in Anwesenheit von Kindern besondere Vorsicht walten. Kinder könnten versuchen, Gegenstände in die Öffnungen z.B. der Steckdose einzuführen. Es besteht die Gefahr eines lebensgefährlichen elektrischen Schlages!
- Das Produkt darf nur in trockenen Innenräumen betrieben werden (niemals in einem Badezimmer o.ä.). Andernfalls besteht die Gefahr eines lebensgefährlichen elektrischen Schlages!
- Überlasten Sie das Produkt nicht. Es dürfen nur Leuchten mit einer Gesamt-Leistungsaufnahme von 20 bis 500W (ohmsche Last) angeschlossen werden.

Dimmen Sie mit dem Dimmadapter nur eine Leuchte, aber niemals andere Geräte (z.B. Werkzeuge, Maschinen usw.).

Schließen Sie am Dimmadapter niemals eine Leuchte oder ein anderes Gerät an, das über einen eigenen Dimmer verfügt (z.B. Deckenfluter)! Fragen Sie im Zweifelsfall einen Fachmann.

- Fassen Sie das Produkt niemals mit feuchten oder nassen Händen an; bedienen Sie das Produkt niemals mit feuchten oder nassen Füßen bzw. Kleidungsstücken. Andernfalls besteht die Gefahr eines lebensgefährlichen elektrischen Schlages!
- Ziehen Sie den Stecker niemals am Kabel aus der Netzsteckdose. Gleiches gilt für den Netzstecker des angeschlossenen Geräts.
- Lassen Sie das Verpackungsmaterial nicht achtlos liegen, dieses könnte für Kinder zu einem gefährlichen Spielzeug werden.
- Gehen Sie vorsichtig mit dem Produkt um, durch Stöße, Schläge oder dem Fall aus bereits geringer Höhe wird es beschädigt.
- Falls das Gehäuse oder das Kabel des Produkts beschädigt ist, so betreiben Sie es nicht mehr!

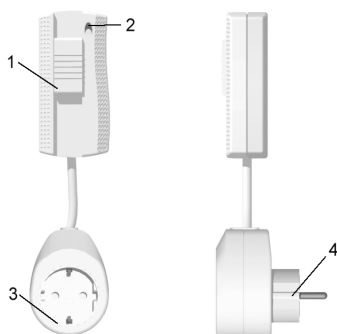
Falls es noch mit der Netzspannung verbunden ist, so berühren Sie weder den Dimmadapter noch die daran angeschlossene Leuchte.

Schalten Sie zuerst die Netzsteckdose, an der der Dimmadapter angeschlossen ist, stromlos (Sicherungsautomat abschalten). Ziehen Sie erst danach den Stecker der Leuchte aus dem Dimmadapter und anschließend den Stecker des Dimmadapters aus der Netzsteckdose.

Bringen Sie das Produkt in eine Fachwerkstatt oder entsorgen Sie es umweltgerecht.

Bedienelemente

- 1 Schieber für Dimmfunktion
- 2 Kontrollleuchte
- 3 Anschluss für eine Leuchte
- 4 Netzstecker



Inbetriebnahme

- Verbinden Sie den Stecker (4) des Dimmadapters mit einer Netzsteckdose (230V~/50Hz) mit Schutzleiter.
- Schließen Sie eine Leuchte an der Steckdose des Dimmadapters (3) an.



Wie in den Sicherheitshinweisen beschrieben, darf keine Leuchte o.ä. mit bereits eingebautem Dimmer (z.B. viele Deckenfluter) am Dimmadapter angeschlossen werden. Dadurch werden die Geräte beschädigt, außerdem besteht Brandgefahr!

- Schalten Sie die Leuchte ein (z.B. Schalter in die Stellung „I“ bringen).
- Mit dem Schieber (1) am Dimmadapter kann jetzt die Helligkeit der Leuchte stufenlos geregelt werden.



Durch die besondere Bauart verfügt der Dimmer nicht über eine Rastung für „Ein“ oder „Aus“.

Handhabung

Vermeiden Sie folgende widrige Umgebungsbedingungen am Aufstellungsort oder beim Transport:

- Nässe oder zu hohe Luftfeuchtigkeit
- Extreme Kälte (<0°C) oder Hitze (>35°C), direkte Sonneneinstrahlung
- Staub oder brennbare Gase, Dämpfe oder Lösungsmittel
- starke Vibrationen, Stöße, Schläge
- starke Magnetfelder, wie in der Nähe von Maschinen oder Lautsprechern

Das Produkt ist kein Spielzeug, es gehört nicht in Kinderhände. Kinder können die Gefahren, die im Umgang mit elektrischen Geräten bestehen, nicht einschätzen.



Der Betrieb ist nur in trockenen Innenräumen zulässig. Das Produkt darf nicht feucht oder nass werden, Lebensgefahr durch elektrischen Schlag!



Verwenden Sie das Produkt niemals gleich dann, wenn es von einem kalten in einen warmen Raum gebracht wird. Das dabei entstehende Kondenswasser kann unter Umständen das Produkt zerstören. Außerdem besteht die Gefahr eines elektrischen Schlages!

Lassen Sie das Produkt zuerst auf Zimmertemperatur kommen, bevor es angeschlossen und verwendet wird. Dies kann u.U. mehrere Stunden dauern.

Achten Sie darauf, dass die Isolierung des gesamten Produkts weder beschädigt noch zerstört wird.

Überprüfen Sie vor jedem Gebrauch das Produkt auf Beschädigungen!

Falls Sie Beschädigungen feststellen, so darf das Produkt NICHT an die Netzspannung angeschlossen werden! Es besteht Lebensgefahr durch einen elektrischen Schlag!

Es ist anzunehmen, dass ein gefahrloser Betrieb nicht mehr möglich ist, wenn

- das Gerät sichtbare Beschädigungen aufweist,
- das Gerät nicht mehr funktioniert und
- nach längerer Lagerung unter ungünstigen Verhältnissen oder
- nach schweren Transportbeanspruchungen.

Achten Sie bei der Montage bzw. beim Aufstellen des Produkts darauf, dass das Kabel nicht geknickt oder gequetscht wird.

Stellen Sie das Produkt so auf, dass man über das Kabel nicht stolpert.

Wartung & Pflege

Das Produkt ist für Sie wartungsfrei, öffnen/zerlegen Sie es niemals.

Bevor Sie das Produkt reinigen, ziehen Sie es aus der Netzsteckdose, trennen Sie einen angeschlossenen Verbraucher von dem Dimmadapter.

Reinigen Sie den Dimmadapter mit einem trockenen, sauberen, weichen Tuch. Verwenden Sie auf keinen Fall aggressive Reinigungsmittel oder chemische Lösungen, da dadurch das Gehäuse angegriffen oder die Funktion beeinträchtigt werden könnte.

Staub kann mit einem Pinsel und einem Staubsauger sehr leicht entfernt werden.

Entsorgung



Elektrische und elektronische Produkte gehören nicht in den Hausmüll.

Entsorgen Sie das Produkt am Ende seiner Lebensdauer gemäß den geltenden gesetzlichen Bestimmungen und Vorschriften (beispielsweise bei einer kommunalen Sammelstelle abgeben).

Technische Daten

Betriebsspannung: 230V~/50Hz

Leistung: Für Leuchten von 20-500W



Nur für Leuchten ohne eigenen Dimmer (siehe „Sicherheitshinweise“).



Operating Instructions

Dimming adapter with slide control

Prescribed Use

The dimming adapter can be placed between a lighting fixture (power consumption 20-500 W) and a socket and allows a continuous adjustment of the brightness of the light by means of a wired dimmer.

The product is intended for the use in dry indoor locations only.

All safety instructions and notes on operation in this manual must be observed. These instructions not only protect the device but in particular your health. Please read the entire operating manual before using the product. Thank you!

Scope of Delivery

- Dimming adapter with slide control
- Operating instructions

Safety Instructions



In case of any damages which are caused due to failure to observe these operating instructions, the guarantee will expire! We do not assume any liability for resulting damage!



Nor do we assume liability for damage to property or personal injury, caused by improper use or the failure to observe the safety instructions. Your guarantee will expire in any such case!

- The unauthorized opening, conversion and/or modification of the product is inadmissible because of safety and approval reasons (CE).
- The design of the product complies with the safety class I. As a voltage source only a proper power socket (230V~/50Hz) of the public power supply system with protective conductor may be used. Never interrupt the ground wire - danger of a life-threatening electric shock!
- The product is not a toy and should be kept out of reach of children! Be especially careful when children are around. Children might try to put objects through the openings of the socket for example. This could cause a life-threatening electric shock!
- The product must only be used in dry indoor locations (never in bathrooms etc.). Otherwise there is danger of a life-threatening electric shock!
- Never overload the product. Only connect lighting fixtures with a total power consumption of 20 to 500W (resistive load).

Only use the product to dim a lighting fixture, but never any other device (tools, machines etc.).

Never connect the dimming adapter to a lighting fixture or any other device that has its own dimmer (like torchieres). In case of doubt, ask a specialist.

- Never touch the product when your hands are wet or damp; never operate the product with wet or damp feet or clothing. Otherwise there is danger of a life-threatening electric shock!
- Do not pull the plug from the mains socket by pulling on the cable. The same is valid for the mains plug of the device you connected to the dimming adapter.
- Do not leave packaging material unattended. It may become dangerous playing material for children!
- Handle the product with care and do not drop it; knocks, blows or even a fall from a low height can damage it.
- If the housing or the cable of the product is damaged, do not use the product any more!

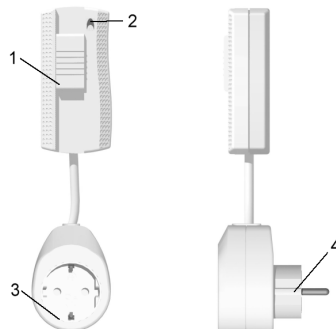
When it is connected to the mains neither touch the dimming adapter nor the connected device.

First de-energize the mains socket to which the dimming adapter is connected (switch off the circuit breaker). Then pull the plug of the lighting fixture from the dimming adapter and afterwards the plug of the dimming adapter from the socket.

Bring it to a specialized workshop or dispose of it in an environmentally friendly way.

Operating Controls

- 1 Slide switch for the dimmer function
- 2 Control lamp
- 3 Connection for a lighting fixture
- 4 Mains plug



Startup

- Connect the plug (4) of the dimming adapter to a mains socket (230V~/50Hz) with a protective conductor.
- Connect a lighting fixture to the socket in the dimming adapter (3).



As described in the safety instructions above, never connect a lighting fixture that has an integrated dimmer (such as many torchieres have) to the dimming adapter. This could damage the device, and there is a risk of fire!

- Switch the lamp on (switch to the "I" position for example).
- With the slide switch (1) on the dimming adapter you can now adjust the brightness continuously.



Due to its special construction the dimmer does not lock into the "on" or "off" position.

Handling

The following unfavourable conditions are to be avoided at the place of installation or during transport:

- wetness or excess air humidity
- extreme cold (<0°C) or heat (>35°C), direct sunlight
- dust or flammable gases, fumes or solvents
- strong vibrations, shocks, impacts
- strong magnetic fields such as near machines or loudspeakers

The product is not a toy and should be kept out of reach of children! Children cannot assess the dangers involved when dealing with electric devices.



The product is only to be used in dry indoor locations. The product must not get damp or wet, danger of a life-threatening electric shock!



Never use the product immediately after it has been brought from a cold room into a warm one. Condensation water that forms might destroy the product. There is danger of a life-threatening electric shock!

Let the product cool down to room temperature before you connect and use it. This can sometimes take several hours.

Make sure the insulation of the whole product is neither damaged nor destroyed.

Check the product for damage before each use!

If you detect any damage, DO NOT connect the product to the power supply! There is the risk of a life-threatening electric shock!

It can be assumed that safe operation is no longer possible if

- the product exhibits visible damage,
- the product is no longer functional and
- the product was stored under unfavourable conditions for a long period of time or
- the product was exposed to extraordinary stress caused by transport.

When installing or mounting the product, make sure that none of the cables are pinched or caught.

Put the product up in such a way that nobody can trip over the cable.

Maintenance and Care

The product does not require any maintenance. You should never open it or take it apart.

Before you clean the product, remove it from the mains socket, and disconnect any connected loads from the dimming adapter.

Clean the dimming adapter with a dry, clean and soft cloth. Never use aggressive cleansing agents or chemical solutions since this might damage the surface of the housing or impair the function.

Dust can be very easily removed with a brush and a vacuum cleaner.

Disposal



Electric and electronic products must not be disposed of in the domestic waste.

Dispose of the product at the end of its serviceable life according to the relevant legal provisions and regulations (e.g. return it to a special recycling facility of your town).

Technical Data

Operating voltage: 230V~/50Hz

Power: For lighting fixtures from 20 to 500W



Only for lighting fixtures without an integrated dimmer (see "Safety Instructions").



Gebruiksaanwijzing Dimadapter met schuifregelaar

Correct gebruik

De dimadapter wordt tussen een lamp (opgenomen vermogen 20-500W) en een stopcontact gevoegd en zorgt via de kabelverbonden dimmer voor een traploze regeling van de helderheid van de lamp.

Het product is uitsluitend geschikt voor een gebruik in droge binnenruimtes.

De veiligheids- en bedieningsvoorschriften van deze gebruiksaanwijzing moeten steeds in acht genomen worden. Ze hebben niet alleen de bescherming van het product, maar vooral ook van uw gezondheid tot doel. Gelieve daarom de volledige gebruiksaanwijzing aandachtig te lezen voordat u het product gebruikt. Hartelijk dank!

Leveringsomvang

- Dimadapter met schuifregelaar
- Gebruiksaanwijzing

Veiligheidsvoorschriften



Bij beschadigingen ten gevolge van niet-naleving van deze gebruiksaanwijzing vervalt uw recht op garantie! Voor gevolgschade aanvaarden wij geen enkele aansprakelijkheid!



Bij materiële schade of persoonlijke ongelukken, die door onoordeelkundig gebruik of niet-naleving van de veiligheidsvoorschriften veroorzaakt werden, aanvaarden wij geen enkele aansprakelijkheid. In dergelijke gevallen vervalt elk recht op garantie.

- Om veiligheids- en vergunningsredenen (CE) is het eigenmachtig openen, ombouwen en/of veranderen van het product niet toegestaan.
- Het product is volgens beschermingsklasse I geconstrueerd. Als spanningsbron mag alleen een intact stopcontact met randaarde (230V~/50Hz) van het openbare lichtnet gebruikt worden. U mag de aarding nooit onderbreken. Gevaar van levensgevaarlijke elektrische schokken!
- Het product is geen speelgoed en is niet geschikt voor kinderen. Wees bijzonder aandachtig indien er kinderen in de buurt zijn. Kinderen zouden kunnen proberen om voorwerpen in de openingen van het product te steken. Dit kan levensgevaarlijke elektrische schokken tot gevolg hebben!
- U mag het product alleen in droge binnenruimtes gebruiken (dus nooit in een badkamer e.d.). In zo'n geval bestaat het gevaar van levensgevaarlijke elektrische schokken!
- U mag het product niet overbelasten. Er mogen alleen lampen met een totaal opgenomen vermogen van 20 tot 500W (ohmse belasting) aangesloten worden.

U mag met de dimadapter alleen een lamp dimmen, dus nooit andere apparaten (zoals bijvoorbeeld werktuigen, machines e.d.).

U mag op de dimadapter nooit een lamp of een ander apparaat aansluiten met een eigen dimmer (bv. lamp voor plafondverlichting)! Vraag in geval van twijfel een vakman.

- U mag het product nooit met vochtige of natte handen aanraken of met vochtige of natte voeten of kledingstukken bedienen. Dit kan levensgevaarlijke elektrische schokken tot gevolg hebben!
- Trek de stekker nooit aan de kabel uit het stopcontact. Hetzelfde geldt voor de stekker van de aangesloten lamp.
- U mag het verpakkingsmateriaal niet zomaar laten rondslingeren. Dit is gevaarlijk speelgoed voor kinderen.
- Ga voorzichtig om met dit product. Het wordt beschadigd als u het laat vallen (zelfs uit geringe hoogte) of blootstelt aan schokken en stoten.
- Als de behuizing of de kabel van het product beschadigd is, mag u het product niet meer gebruiken!

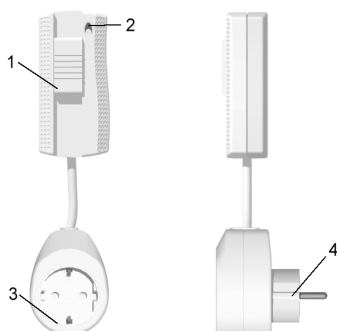
Als het product nog met de netspanning verbonden is, mag u de dimadapter en de aangesloten lamp niet aanraken!

Schakel eerst het stopcontact waarop de dimadapter aangesloten is stroomloos (zekeringautomaat afschakelen). Pas daarna mag de stekker van de lamp uit de dimadapter genomen worden en daarna de stekker van de dimadapter uit het stopcontact genomen worden.

Breng het product naar een reparatiedienst of verwijder het op milieuvriendelijke wijze.

Bedieningselementen

- 1 Schuifschakelaar voor de dimfunctie
- 2 Controlelampje
- 3 Aansluiting voor een lamp
- 4 Stekker



Ingebruikname

- Verbind de stekker (4) van de dimadapter met een stopcontact met randaarde (230V~/50Hz).
- Steek de stekker van de lamp in de contactdoos van de dimadapter (3).



Zoals reeds bij de veiligheidsvoorschriften vermeld, mag er geen lamp e.d. met reeds ingebouwde dimmer (zoals bijvoorbeeld vele lampen voor de plafondverlichting) op de dimadapter aangesloten worden. In dit geval zullen de apparaten vernield worden en er bestaat bovendien brandgevaar!

- Schakel de lamp in (zet de schakelaar bijvoorbeeld in de stand "I").
- Met de schuifschakelaar (1) van de dimadapter kan nu de helderheid van de lamp traploos geregeld worden.



Door zijn speciaal design heeft de dimmer geen vergrendeling voor "aan" en "uit".

Hantering

Vermijd volgende ongunstige omgevingsomstandigheden bij het transport en op de plaats waar u het product gebruikt:

- natigheid of te hoge luchtvochtigheid
- extreme koude (<0°C) of hitte (>35°C), direct zonlicht
- aanwezigheid van stof, brandbare gassen, dampen of oplosmiddelen
- sterke trillingen, schokken, stoten
- sterke magneetvelden zoals in de buurt van machines of luidsprekers

Het product is geen speelgoed en is niet geschikt voor kinderen. Kinderen kunnen de gevaren niet inschatten die ontstaan bij het gebruik van elektrische apparaten.



U mag het product alleen in droge binnenruimtes gebruiken. Het product mag niet vochtig of nat worden. Levensgevaar door elektrische schokken!



U mag het product nooit onmiddellijk gebruiken nadat het vanuit een koude naar een warme ruimte overgeplaatst werd. Het condensatiewater dat hierbij gevormd wordt kan in sommige gevallen het product vernielen. Daarenboven bestaat het gevaar van elektrische schokken!

Laat het product eerst op kamertemperatuur komen voordat u het aansluit en gebruikt. Dit kan soms meerdere uren duren.

Let erop dat de isolatie van het volledige product niet beschadigd of vernield raakt.

Kijk het product vóór elk gebruik op beschadigingen na!

Indien u beschadigingen vaststelt, mag u het product NIET op de netspanning aansluiten! Levensgevaar door elektrische schokken!

U mag ervan uitgaan dat een veilig gebruik niet meer mogelijk is indien:

- het product duidelijke beschadigingen vertoont,
- het product niet meer werkt en
- na lange opslag onder ongunstige omstandigheden of
- na zware transportbelastingen.

Let bij de montage of het opstellen van het product erop dat de kabel niet gebogen of platgedrukt wordt.

Plaats het product zo dat niemand over de kabel kan struikelen.

Onderhoud & reiniging

Het product is voor u onderhoudsvrij. U mag het nooit openen of demonteren.

Voordat u de dimadapter reinigt moet u hem uit het stopcontact nemen en de aangesloten lamp loskoppelen.

Reinig de dimadapter met een droge, schone en zachte doek. U mag in geen geval agressieve schoonmaakmiddelen of chemische oplosmiddelen gebruiken omdat hierdoor de behuizing aangetast en de werking benadeeld kan worden.

U kunt stof met een kwast en een stofzuiger gemakkelijk verwijderen.

Verwijderen



Elektrische en elektronische producten mogen niet via het normale huisvuil verwijderd worden.

Als het product niet meer werkt, moet het volgens de geldende wettelijke bepalingen en voorschriften voor afvalverwerking ingeleverd worden (bijvoorbeeld bij een verzamelplaats van uw gemeente).

Technische gegevens

Voedingsspanning: 230V~/50Hz

Vermogen: voor lampen van 20-500W



Alleen voor lampen zonder eigen dimmer (zie "Veiligheidsvoorschriften").