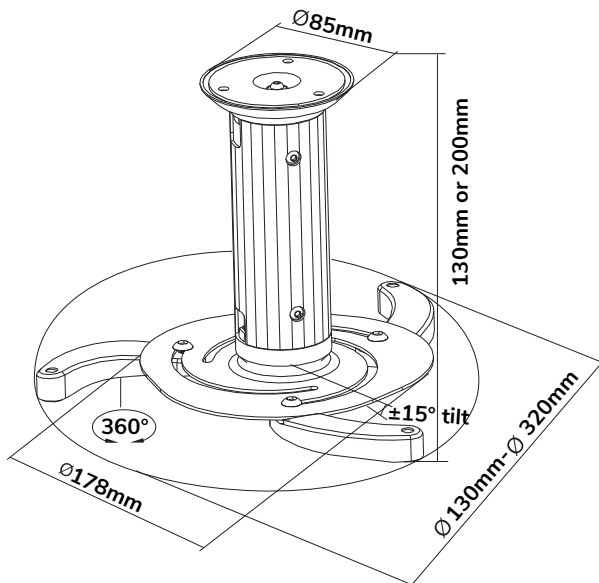


# Neomounts<sup>®</sup>

## BY NEWSTAR



### BEAMER-C80WHITE

EN	Projector mount	NO	Projektor feste
NL	Projectorsteun	SE	Projektorfäste
DE	Projektor Halterung	FI	Projektoriteline
FR	Support pour videoprojecteur	PL	Uchwyt do projektora
IT	Supporto per proiettore	CS	Držák projektoru
ES	Soporte de proyector	SK	Držiak na projektor
PT	Suporte de projetor	RO	Suport pentru proiector
DK	Projektorbeslag		



Tool



Drill



0-15 kg |  
0-33.1 lbs



13-20 cm

## BEAMER-C80WHITE

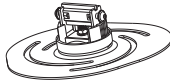
### PARTS



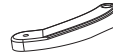
A. (x1)



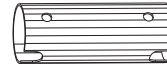
B. (x1)



C. (x1)



D. (x3)



E. (x1)



F. (x1)



M-A. M4x14  
(x4)



M-B. M5x20  
(x3)



M-C. M6x12  
(x3)



M-D. (x1)



M-E. (x3)



M-F. (x3)



M-G. (x2)



M-H. (x6)



W-A. (x3)



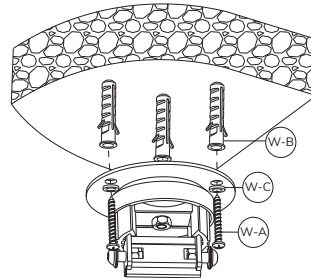
W-B. (x3)



W-C. (x6)

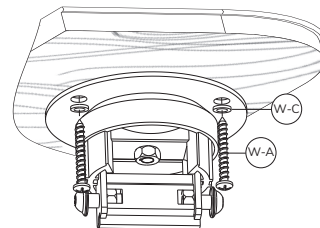
### STEP 1 A

- EN** Install the ceiling plate on a solid brick or concrete ceiling
- NL** Bevestig de plafondplaat aan een stevige stenen of betonnen plafond
- DE** Befestigen der Deckenplatte an einer massiven Ziegel- oder Betondecke
- FR** Installation de la plaque de plafond sur un plafond en béton
- IT** Installare la piastra del soffitto su un mattone solido o soffitto in cemento
- ES** Fije la placa del techo a una piedra sólida o techo de hormigón
- PT** Instale a placa de teto em tijolo sólido ou teto de cimento
- PL** Zamontować płytę sufitową na ceglanym lub betonowym suficie



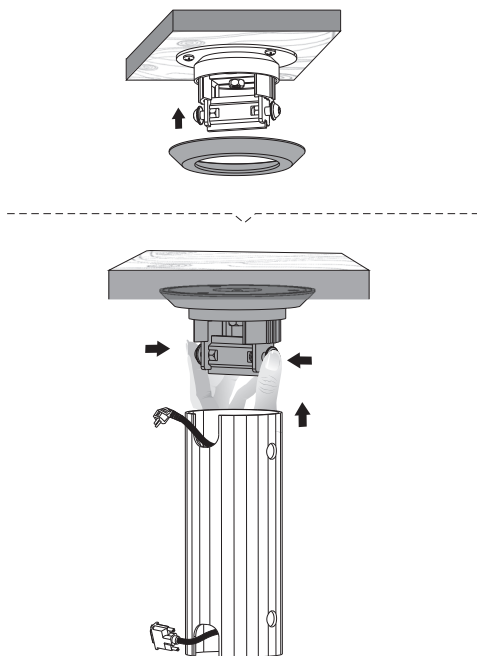
### STEP 1 B

- EN** Install the ceiling plate on a wooden joist
- NL** Bevestig de plafondplaat aan een houten dwarsbalk
- DE** Befestigen der Deckenplatte auf einer Holzoberfläche
- FR** Installation de la plaque de plafond sur une solive en bois
- IT** Installare la piastra del soffitto su un travetto in legno
- ES** Fije la placa del techo a una barra transversal de madera
- PT** Instale a placa de teto em uma viga de madeira
- PL** Zamontuj płytę sufitową na drewnianej belce



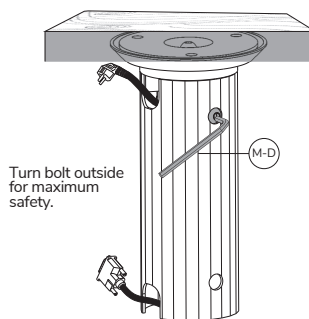
## STEP 2

- EN Place the cover and connect the pole to the ceiling plate
- NL Plaats de afdekkap en sluit de stang aan op de plafondplaat
- DE Montage der Abdeckung und verbinden der Stange mit der Deckenplatte
- FR Placez le cache et installez le tube à la plaque de plafond
- IT Posizionare il coperchio e collegare il palo alla piastra del soffitto
- ES Coloque la tapa y conecte el mastil a la placa de techo
- PT Coloque a tampa e conecte o poste ao teto
- PL Umieść osłony i podłącz rurkę do płyty sufitowej



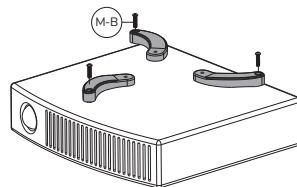
## STEP 3

- EN Secure the bracket and ensure the bolt is facing outwards
- NL Borg de steun en zorg ervoor dat de bout naar buiten wijst
- DE Sichern die Halterung und sicherstellen, dass die Schraube nach außen zeigt
- FR Fixez le support et assurez-vous que le boulon est tourné vers l'extérieur
- IT Fissare la staffa e assicurarsi che il bullone sia rivolto verso l'esterno
- ES Asegure el soporte y asegúrese de que el tornillo apunta hacia afuera
- PT Prenda o suporte e verifique se o parafuso está voltado para fora
- PL Zamocuj wspornik i upewnij się, że śruba jest skierowana na zewnątrz



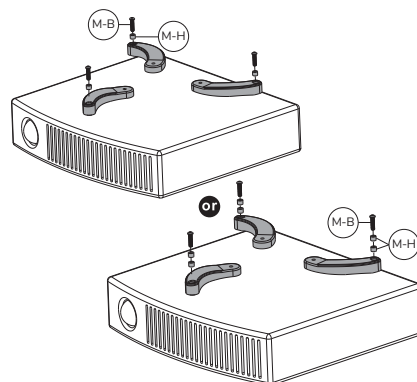
## STEP 4

- EN Install the extension brackets
- NL Installeer de extensie haakjes
- DE Installieren der Zusatzklammern
- FR Installez les supports de rallonge
- IT Installa le staffe di estensione
- ES Instale los extensores
- PT Instale os suportes de extensão
- PL Zainstaluj przedłużki ramion uchwytu



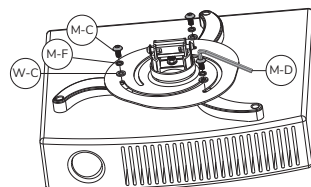
## OPTION

- EN Use spacers if necessary
- NL Gebruik afstandhouders indien nodig
- DE Montage der Distanzscheiben sofern notwendig
- FR Utilisez des entretoises si nécessaire
- IT Utilizzare distanziatori se necessario
- ES Utilice separadores si necesario
- PT Utilize separadores se necessário
- PL Użyj dystansów jeśli jest taka potrzeba



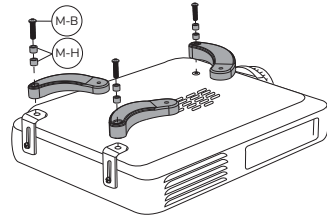
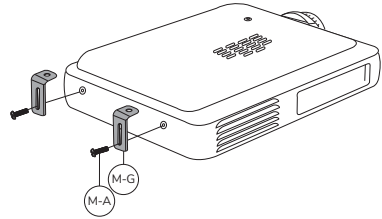
## STEP 5

- EN Install the intermediate piece
- NL Installeer het tussenstuk
- DE Installieren des Zwischenstücks
- FR Installez la pièce intermédiaire
- IT Installa il pezzo intermedio
- ES Instale la pieza intermedia
- PT Instale a peça intermedia
- PL Zainstaluj element pośredni



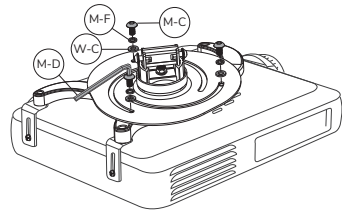
## OPTION A For Toshiba projectors

- EN Install the extension brackets
- NL Installeer de extensie haakjes
- DE Installieren der Zusatzklammern
- FR Installez les supports de rallonge
- IT Installa le staffe di estensione
- ES Instale los extensores
- PT Instale os extensores
- PL Zainstaluj przedłużki ramion uchwyty



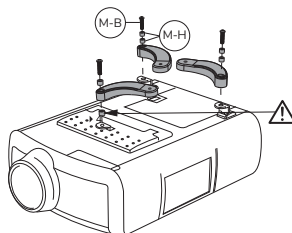
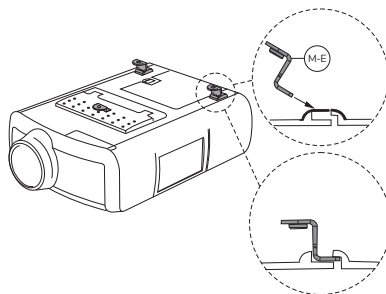
## OPTION B

- EN Install the intermediate piece
- NL Installeer het tussenstuk
- DE Installieren des Zwischenstücks
- FR Installez la pièce intermédiaire
- IT Installa il pezzo intermedio
- ES Instala el espaciador
- PT Instale a peça intermedia
- PL Zainstaluj element pośredni



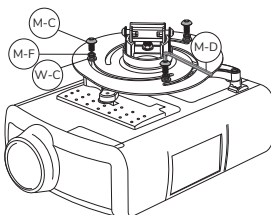
## OPTION A For Philips projectors

- EN Install the extension brackets
- NL Installeer de extensie haakjes
- DE Installieren der Zusatzklammern
- FR Installez les supports de rallonge
- IT Installa le staffe di estensione
- ES Instale los soportes de extensión
- PT Instale os suportes de extensão
- PL Zainstaluj przedłużki ramion uchwytu



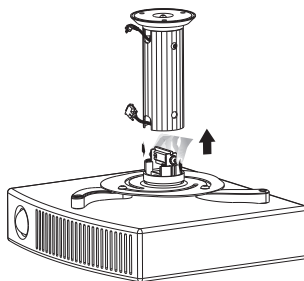
## OPTION B

- EN Install the intermediate piece
- NL Installeer het tussenstuk
- DE Installieren des Zwischenstücks
- FR Installez la pièce intermédiaire
- IT Installa il pezzo intermedio
- ES Instala el espaciador
- PT Instale a peça intermediária
- PL Zainstaluj element pośredni



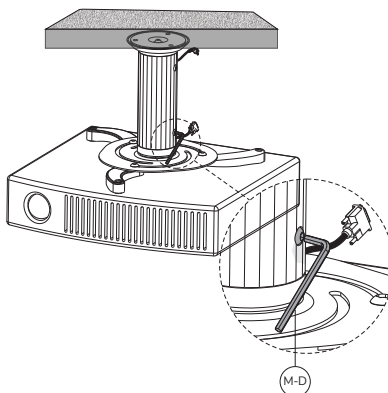
## STEP 6

- EN Install the bracket to the projector
- NL Monteer de projector aan de beugel
- DE Installieren die Halterung am Projektor
- FR Installez le support à projecteur
- IT Installare la staffa sul proiettore
- ES Instale el soporte en el proyector
- PT Instale o suporte no projetor
- PL Zainstaluj wspornik na projektorze



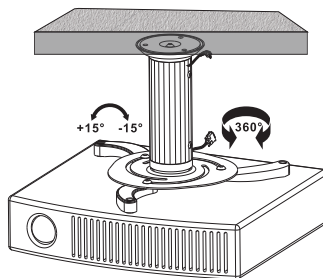
## STEP 7

- EN Secure the bracket
- NL Zeker de steun
- DE Befestigen die Halterung
- FR Fixer le support
- IT Fissare la staffa
- ES Fijar el soporte
- PT Fixar o suporte
- PL Zabezpieczenie uchwyty



## STEP 8

- EN Adjust the mount to your desired position
- NL Stel de steun in op de gewenste positie
- DE Positionieren die Halterung in der gewünschten Position
- FR Ajustez le support à la position souhaitée
- IT Regolare il supporto nella posizione desiderata
- ES Ajuste el soporte a la posición deseada
- PT Ajuste o suporte na posição desejada
- PL Dostosuj pozycję uchwyty do twoich wymagań



## EN CAUTION

- To ensure safety, please read this manual carefully before installation and follow the instructions. Store this manual in a secure place for future reference.
- The manufacturer shall not be held equally responsible for any equipment damage or personal injury caused by incorrect installation or operation other than that covered in this manual.
- The mount is designed for easy installation and removal. The manufacturer shall not be liable for damage to equipment or personal injuries arising out of human factors or acts of nature, such as earthquake or typhoon.
- It is recommended that the mount be installed by qualified personnel only.
- At least two persons are needed to install or remove the product to avoid hazard of falling objects.
- Please carefully inspect the area where the mount is to be installed:
  - Avoid places that are subject to high temperatures, humidity or contact with water.
  - Do not install the product near air conditioning vents or areas with excess dust and fumes.
  - Only install on vertical walls and avoid slanted surfaces.
  - Do not install in places subject to any shock or vibration.
  - Do not install in places subject to direct exposure to bright light, as it may cause eye fatigue when viewing the display panel.
- Maintain sufficient space around the display to ensure adequate ventilation.
- To ensure safe installation, first check the structure of the wall, ceiling or floor and select a secure mounting location.
- The weight of the ceiling hanging must be strong enough to support a weight of at least four times of the display and mount combined. The mounting location must be able to withstand earthquake or other strong shock.
- Do not modify any accessories or use broken parts. Contact your dealer with any questions.
- Tighten all screws (do not exert excessive force to avoid breaking the screw or damaging its thread).
- Drill holes and bolts will be left in the wall, ceiling or floor once the display and bracket are removed. Stains may occur after extended use.
- Please the manufacturer's way to control the wall, ceiling or floor type and installation of the mount, the warranty of the product shall only cover the body of the mount. The warranty period of the product is 5 years.
- Please consult the English language manual for any dispute on conditions.

## DE VORSICHT

- Um die Sicherheit zu gewährleisten, lesen Sie dieses Handbuch vor der Installation sorgfältig durch und befolgen Sie die Anweisungen. Bewahren Sie dieses Handbuch an einem sicheren Ort auf, damit Sie später darauf zurückgreifen können.
- Der Hersteller ist rechtlich nicht verantwortlich für Geräteschäden oder Personenschäden, die durch eine andere als die in diesem Handbuch beschriebene Installation oder Bedienung verursacht werden.
- Das Produkt ist für eine Installation und Demontage ausgelegt. Der Hersteller haftet nicht für Schäden an Geräten oder Personenschäden, die durch menschliche Faktoren oder Naturereignisse wie Erdbeben oder Taifun verursacht werden.
- Es wird empfohlen, das Produkt nur durch qualifiziertes Personal zu installieren.
- Zur Installation oder Demontage des Produktes sind mindestens zwei Personen erforderlich, um die Gefahr von herabfallenden Gegenständen zu vermeiden.
- Bitte überprüfen Sie den Bereich, in dem das Produkt installiert werden soll sorgfältig:
  - Vermeiden Sie Orte die hohen Temperaturen, Feuchtigkeit oder Kontakt mit Wasser ausgesetzt sind.
  - Installieren Sie das Produkt nicht in der Nähe von Lüftungsschlitzen von Klimaanlage oder Bereichen mit übermäßigem Staub und Rauch.
  - Installieren Sie das Produkt nur an eine vertikale Wand. Vermeiden Sie schräge Oberflächen.
  - Nicht an Orten installieren, die Erschütterungen oder Vibrationen ausgesetzt sind.
  - Nicht an Orten installieren die direkter Sonneneinstrahlung bzw. zu starkem Licht ausgesetzt sind, da dies beim Betrachten der Bildschirmanzeige zu Ermüdung der Augen führen kann.
- Sorgen Sie für ausreichend Platz um das Display, um eine ausreichende Belüftung zu gewährleisten.
- Um die Sicherheit zu gewährleisten und Unfälle zu vermeiden ist es notwendig vor der Installation die Wand-, Decken- oder Bodenstruktur zu überprüfen und eine sichere Stelle auszuwählen.
- Pour garantir une installation sûre, vérifiez d'abord la structure de la surface, du mur, du plafond ou du sol et sélectionnez un emplacement de montage sécurisé.
- Das Produkt ist für eine Installation und Demontage ausgelegt. Der Hersteller haftet nicht für Schäden an Geräten oder Personenschäden, die durch menschliche Faktoren oder Naturereignisse wie Erdbeben oder anderen starken Erschütterungen stand halten können.
- Modifizieren Sie kein Zubehör und verwenden Sie keine beschädigten Teile. Wenden Sie sich bei Fragen bitte an Ihren Händler.
- Ziehen Sie alle Schrauben fest (üben Sie keine übermäßige Kraft aus, um ein Brechen der Schraube oder eine Beschädigung des Gewindes zu vermeiden).
- Nach dem Entfernen des Produktes können Löcher in der Wand-, Decken- oder Boden verbleiben. Nach längerem Gebrauch können Flecken auftreten.
- Der Hersteller hat keinen Einfluss auf die Wand-, Decken- oder Bodentart und die Installation der Halterung. Deshalb deckt die Garantie des Produktes nur das Produkt selbst ab. Die Garantiezeit des Produktes beträgt 5 Jahre.
- Bei Streitigkeiten über die Bedingungen ziehen Sie bitte das englischsprachige Handbuch hinzu.

## FR ATTENTION

- Pour assurer la sécurité, veuillez lire attentivement ce manuel avant l'installation et suivre les instructions. Conservez ce manuel dans un endroit sûr pour un besoin ultérieur.
- Le fabricant ne sera pas légalement responsable de tout dommage à l'équipement ou de blessures corporelles causé par une installation ou une utilisation incorrecte autre que celles précisées dans ce manuel.
- Le produit est conçu pour une installation et un démontage faciles. Le fabricant ne peut être tenu responsable des dommages à l'équipement ou des blessures corporelles résultant de facteurs humains ou d'actes de nature, tels qu'un tremblement de terre ou un typhon.
- Il est recommandé que le produit soit installé uniquement par du personnel qualifié.
- Au moins deux personnes sont nécessaires pour installer ou démonter le produit afin d'éviter tout risque de chute d'objets.
- Veuillez inspecter soigneusement la zone où le produit doit être installé:
  - Évitez les endroits soumis à des températures élevées, à l'humidité ou au contact avec de l'eau.
  - N'installez pas le produit à proximité de bouches de climatisation ou de zones avec un excès de poussière et de fumées.
  - Installez uniquement sur des murs verticaux et évitez les surfaces inclinées.
  - Ne pas installer dans des endroits soumis à des chocs ou des vibrations.
  - Ne l'installez pas dans des endroits soumis à une exposition directe à la lumière vive, car cela peut provoquer une fatigue oculaire lors de la visualisation des écrans d'affichage.
- Maintenez un espace suffisant autour de l'écran pour assurer une adéquate ventilation.
- Pour garantir une installation sûre, vérifiez d'abord la structure de la surface, du mur, du plafond ou du sol et sélectionnez un emplacement de montage sécurisé.
- La surface, le mur, le plafond ou le sol doivent être suffisamment solides pour supporter un poids d'au moins quatre fois l'écran et le produit combinés. L'emplacement de montage doit pouvoir résister aux tremblements de terre ou à d'autres chocs violents.
- Ne modifiez aucun accessoire et n'utilisez pas de pièces cassées. Contactez votre revendeur pour toute question à ce sujet.
- Serrez toutes les vis (n'exercez pas de force excessive pour éviter de casser les vis ou d'endommager leur filetage).
- Des trous et des boulons peuvent être laissés dans le mur, le plafond ou le sol une fois le produit retiré. Des taches peuvent apparaître après une utilisation prolongée.
- Étant donné que le fabricant ne peut pas vérifier / superviser la qualité de la surface / du mur, du plafond ou du sol, ni la qualité d'installation du produit, la garantie du produit ne couvre que le produit lui-même, et non le fonctionnement du produit. La période de garantie du produit est de 5 ans.
- Veuillez consulter le manuel pour tout différend sur les conditions.

## IT ATTENZIONE

- Per garantire la sicurezza, leggere attentamente questo manuale prima dell'installazione e seguire le istruzioni. Conservare questo manuale in un luogo sicuro per riferimenti futuri.
- Il produttore non sarà legalmente responsabile per eventuali danni alle apparecchiature o lesioni personali causati da installazione o funzionamento non corretti diversi da quelli descritti nel presente manuale.
- Il prodotto è progettato per una facile installazione e rimozione. Il produttore non è responsabile per danni alle apparecchiature o lesioni personali derivanti da fattori umani o atti di natura, come terremoti o tifoni.
- Si consiglia di installare il prodotto solo da personale qualificato.
- Per installare o rimuovere il prodotto sono necessarie almeno due persone per evitare il rischio di caduta di oggetti.
- Ispezionare attentamente l'area in cui il prodotto deve essere installato:
  - Evitare luoghi soggetti ad alte temperature, umidità o contatto con l'acqua.
  - Non installare il prodotto vicino a prese d'aria o aree con polvere e fumi in eccesso.
  - Installare solo su pareti verticali ed evitare superfici inclinate.
  - Non installare in luoghi soggetti a urti o vibrazioni.
  - Non installare in luoghi soggetti a esposizione diretta a luce intensa, in quanto potrebbe causare affaticamento degli occhi durante la visualizzazione del pannello del display.
- Mantenere uno spazio sufficiente attorno al display per garantire un'adeguata ventilazione.
- Per garantire un'installazione sicura, verificare innanzitutto la struttura della superficie, della parete, del soffitto o del pavimento e selezionare una posizione di montaggio sicura.
- La superficie, la parete, il soffitto o il pavimento devono essere sufficientemente robusti da sostenere un peso di almeno quattro volte il display e il prodotto combinati. La posizione di montaggio deve essere in grado di resistere a terremoti o altri forti urti.
- Non modificare alcun accessorio o utilizzare parti rotte. Contatta il tuo rivenditore per qualsiasi domanda.
- Stringere tutte le viti (non esercitare una forza eccessiva per evitare di rompere la vite o danneggiare la filettatura).
- Una volta rimosso il prodotto, è possibile lasciare fori nella parete, nel soffitto o nel pavimento. Le macchie possono verificarsi dopo un uso prolungato.
- Poiché il produttore non può verificare / supervisionare la qualità della superficie / parete, soffitto o pavimento né la qualità dell'installazione del prodotto, la garanzia del prodotto copre solo il prodotto stesso, non il funzionamento del prodotto. Il periodo di garanzia del prodotto è di 5 anni.
- Consultare il manuale in lingua inglese per qualsiasi controversia relativa alle condizioni.

## ES PRECAUCIÓN

- Para garantizar su seguridad, lea este manual cuidadosamente antes de la instalación y siga las instrucciones. Conserve este manual en un lugar seguro para futuras consultas.
- El fabricante no será legalmente responsable de ningún daño producido sobre el equipo o lesión personal causada por una instalación o uso no mencionado explícitamente en este manual.
- El soporte está diseñado para una fácil instalación y extracción. El fabricante no será responsable por daños al equipo o lesiones personales que se sufran de factores humanos o actos de la naturaleza, como terremotos o tifones.
- Se recomienda que el soporte sea instalado solo por personal cualificado.
- Para evitar que se caiga el producto, la instalación o retirada deberá ser realizada por al menos dos personas.
- Inspeccione detenidamente el área donde se instalará el soporte:
  - Evite los lugares sometidos a altas temperaturas, humedad o contacto con el agua.
  - No instale el producto cerca de ventiladores de aire acondicionado o áreas con exceso de polvo y humos.
  - Instalar solo en paredes verticales y evitar superficies inclinadas.
  - No instale en lugares sujetos a golpes o vibraciones.
  - No instale en lugares sometidos a la exposición directa a la luz brillante, ya que puede causar fatiga ocular al ver el panel de la pantalla.
- Mantenga suficiente espacio alrededor de la pantalla para asegurar una ventilación adecuada.
- Para garantizar una instalación segura, primero verifique la estructura de la pared, el techo o el piso y seleccione una ubicación de montaje segura.
- La pared, el techo o el piso deben ser lo suficientemente fuertes para sostener un peso de al menos cuatro veces la pantalla y el montaje combinados. La ubicación de montaje debe ser capaz de resistir un terremoto o otro golpe fuerte.
- No modifique ningún accesorio ni utilice componentes deteriorados. Póngase en contacto con su distribuidor si tiene alguna duda.
- Apretar todos los tornillos (no ejerza demasiada fuerza para evitar que se roma el tornillo o se dañe la rosca).
- Mantenga los orificios y los pernos en la pared, techo o suelo después de retirar la pantalla y el soporte. Podrían quedar manchas después de un uso prolongado.
- Dado que el fabricante no tiene la capacidad de controlar el tipo de pared, techo o piso y la instalación del soporte, la garantía del producto solo cubrirá el cuerpo del soporte. El periodo de garantía del producto es de 5 años.
- Consulte el manual en inglés si tiene alguna duda acerca de las condiciones.