

Bedienungs- und Montageanleitung Personenschutzschalter PRCD-S

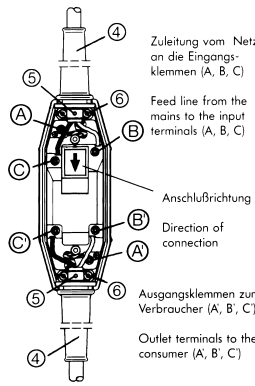
Operating and fitting instructions PRCD-S Protective Portable Residual Current device



Elektrotechnik - Elektronik
Heinrich Kupp AG
Alzenauer Str. 66-70 · 63796 Kahl

Bild 1

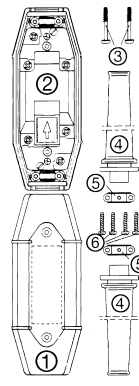
figure 1



Beschreibung	Description
A Schutzleiter	A Earthing conductor
B Neutralleiter	B Neutral conductor
C Außenleiter	C External conductor

Bild 2

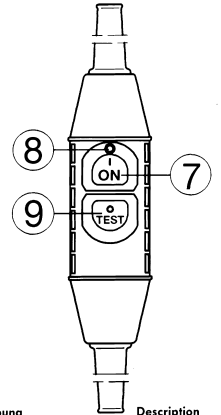
figure 2



Einzelteile	Individual part
1 Deckel	1 Cover
2 Gehäuse	2 Casing
3 Gehäuseschrauben	3 casing screws
4 Knickschutzfüßen	4 anti-kink bushes
5 2 Zugentlastungsschellen	5 2 tension-relieving clips
6 4 Zugentlastungsschrauben	6 4 tension-relieving screws

Bild 3

figure 3



Beschreibung	Description
7 I-ON Taste	7 I-ON button
8 Rote Glühlampe	8 Red glow lamp
9 O-Test-Taste	9 O-Test button

D

Allgemeine Hinweise

Der PRCD-S ist eine, als Schnurzwehengerät allpolig schaltende, ortsveränderliche Differenzstromschutzeinrichtung mit elektronischer Fehlerstromauswertung. (PRCD = Portable Residual Current Device, S = Safety)
Das Gerät ist geeignet für Wechsel, pulsierende Gleich- und phasengeschichtene Nennfehlerströme von 10 mA oder 30 mA. Im PRCD-S ist eine Unterspannungsauslösung, Schutzleitererkennung und Schutzleiterüberwachung integriert.

Der PRCD-S erkennt alle möglichen Anlagenfehler in der Festinstallation und läßt sich dann nicht einschalten. Die intakten Schutzleiterfunktionen werden vor dem Einschalten überprüft und während des Betriebes überwacht. Sobald ein Fehlerfall eintritt, schaltet der PRCD-S automatisch ab. Dadurch wird eine Schutzpegelerhöhung gegen gefährliche Körperströme erreicht. Eine zusätzliche Unterspannungsauslösung verhindert das selbständige Wiedereinschalten nach Spannungswiederkehr. Ein Betrieb an einer Zopoligen Spannungsquelle (z. B. Trenntrafo, Notstromaggregat) ist nicht möglich.

Der PRCD-S schaltet nicht ab, wenn der Schutzleiter mit Fremdspannung beaufschlagt wird, z. B. durch Anbohren einer Fremdleitung. Das vorgeschaltete Sicherheitsorgan kann dadurch ansprechen.

Fehlererkennung

Der PRCD-S erkennt und schützt bei folgenden Betriebs- und Anlagenfehlern:

- N-Leiter unterbrochen
- PE-Leiter unterbrochen
- PEN-Leiter unterbrochen
- Phase L und PE-Leiter vertauscht
- Phase L und PEN-Leiter vertauscht
- PE-Leiter spannungsführend
- PEN-Leiter spannungsführend
- Fremdspannungsbeaufschlagung
- Fehlerströme von ≥ 10 mA oder ≥ 30 mA (je nach Ausführung)
- Spannungsausfall

Einsatzgebiete

Der PRCD-S eignet sich speziell als Schutzverteiler für kleine Baustellen, sowie für alle ortsveränderliche Elektrogeräte. Damit Endgeräte und Zuleitungen überwacht werden, wird empfohlen, den PRCD-S möglichst nahe an einer festinstallierten Steckdose anzuschließen.

Beispiel: Bei Verwendung von Verlängerungsleitungen oder Kabeltrommeln ist der PRCD-S zwischen die festinstallierte Steckdose und die Verlängerungsleitung/Kabeltrommel zu stecken.

Es wird empfohlen den PRCD-S nicht zu verwenden

- bei Anschluß an Gefriertruhen oder Kühlschränken (die vorhandene Unterspannungsauslösung schaltet den PRCD-S bei Spannungsausfall ab und verhindert ein automatisches Wiederanlaufen bei Spannungswiederkehr)
- als Ein- und Ausschalter zum Schalten von Maschinen mit hohen Einschaltströmen.

Vorschriften und Regeln

Der PRCD-S wurde in Anlehnung an die DIN VDE 0661 „Ortsveränderliche Schutzeinrichtungen zur Schutzpegelerhöhung“ entwickelt.

Die Berufsgenossenschaften empfehlen den PRCD-S als wirksame Schutzmaßnahme für kleine Baustellen, sowie für ortsveränderliche Elektrogeräte.

Der PRCD-S entspricht als Speisepunkt für kleine Baustellen dem Regelwerk der BG Feinmechanik + Elektrotechnik, ZH 1/271.

Normen

DIN VDE 0661, DIN 40040 bzw. DIN EN 60721

Technische Daten

Bemessungsspannung U_n	110 V AC oder 230 V AC, 50 Hz (je nach Ausführung)
Bemessungsstrom I_n	16 A
Bemessungsdifferenzstrom ΔI_n	10 mA oder 30 mA (je nach Ausführung)
Pulstromsensitiv	

Schutzart

IP 44, IP 55 (je nach Ausführung)
IP 66/68 (gekapselte Ausführung für rauen Betrieb)

Umgebungstemperatur

-25°C bis $+45^\circ\text{C}$

Leitungsanschluß

1 mm² bis 2,5 mm²

Steckersystem

Als Einzelgerät unabhängig vom verwendeten Steckersystem einsetzbar.
Frei konfigurierbar, wenn gewünscht
Prüftaste „O-TEST“
Eintaste „I-ON“

Schaltstellungsanzeige

Rote Glühlampe
Lampe leuchtet: Gerät ein

Inbetriebnahme

- Netzstecker anschließen
- „I-ON“-Taste (Bild 3, <7>) mit bloßer Hand (ohne Handschuhe, etc.) betätigen
- Rote Glühlampe (Bild 3, <8>) leuchtet, Gerät ist betriebsbereit

Testdurchlauf

Der PRCD-S ist grundsätzlich vor jeder Inbetriebnahme wie folgt zu prüfen:

- Netzstecker anschließen
- „I-ON“-Taste (Bild 3, <7>) mit bloßer Hand (ohne Handschuhe, etc.) betätigen
- Rote Glühlampe (Bild 3, <8>) leuchtet. Gerät ist betriebsbereit
- „O-TEST“-Taste (Bild 3, <9>) betätigen. Gerät schaltet ab. Rote Glühlampe (Bild 3, <8>) verlischt. (Der Betrieb ist nicht erlaubt, falls der PRCD-S nicht ausschaltet!)
- Nach dem erneuten Einschalten des PRCD-S, muß sich das angeschlossene Gerät betreiben lassen
- Löst der PRCD-S trotzdem aus, oder schaltet dieser beim Einschalten des Elektrogerätes wiederholt ab, muß die gesamte Anschlußkombination überprüft werden
- Läßt sich der PRCD-S nicht einschalten, siehe Störungen

Ein Betreiben des PRCD-S ist dann nicht erlaubt!

Störungen

- Läßt sich der PRCD-S nicht einschalten, dann
- den PRCD-S an eine Steckdose eines anderen Stromkreises anschließen
 - Einschaltvorgang des PRCD-S wie oben beschrieben wiederholen
 - wenn der PRCD-S auch dann nicht einwandfrei arbeitet, sollten die Steckdosen auf Funktion überprüft werden
 - den PRCD-S zum Überprüfen an den Hersteller einschicken, wenn keine Fehler bei der Steckdoseüberprüfung festgestellt wurden

(Die ordnungsgemäße Steckdosenfunktion, als auch die fehlerfreie Zuleitung ist von einer Elektrofachkraft zu prüfen)

Vor dem Öffnen des PRCD-S in jedem Fall Netzstecker ziehen!

Der PRCD-S ist als Einzelgerät erhältlich. Je nach vorhandenem Steckersystem können die Anschlußleitungen selbst konfektioniert werden.

- a) Die beiden Schrauben (3) im Gehäuse lösen und Deckel (1) abnehmen
- b) Zugentlastungsschellen (5) öffnen und komplett ausbauen
- c) Gerätezuleitung an der gewünschten Stelle, nahe dem Gerätestecker, durchtrennen und beide Leitungsenden abmontieren
Die Leitungslänge vor dem PRCD-S muß 1,5 m ± 10% betragen. Die Leitungslänge nach dem PRCD-S muß mindestens 1,5 m betragen
- d) Einzeladern abisolieren und mit Adernendhülsen versehen (max. 2,5 mm²)
- e) Knickschutzfüßen (4) über die Leitungsenden schieben
- f) Anschlußleitung, beginnend mit dem Schutzleiter, an den Anschlußklemmen anschließen (siehe Bild 1)
- g) Anschlußleitungen und Knickschutzfüßen mit den Zugentlastungsschellen befestigen. Knickschutz und Zugentlastung auf richtigen Sitz prüfen
- h) Deckel (1) auf das Gehäuse (2) auflegen und die Schrauben (3) mit einem Drehmoment von 1 Nm festziehen

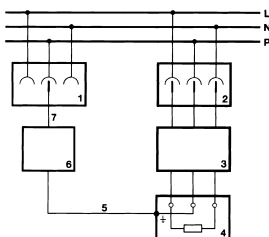
Die Leitungslängen der vom Hersteller konfektionierten PRCD-S Schutzverteiler können von den genannten Maßen zwischen Stecksystem und PRCD-S abweichen.

Prüfungen

Wiederholungsprüfungen nach VBG 4 sind in regelmäßigen Abständen durchzuführen. Beim PRCD-S muß wegen der PE-Überschaltung eine Schutzleiterstrommessung nach VDE 0702-1, Absatz 4.3.4/Nov. 1995, anstelle einer Isolationswiderstandsmessung durchgeführt werden.

Der Schutzleiterwiderstand ist wie folgt zu messen:

- 1 Steckdose
- 2 Steckdose am gleichen Versorgungsreis wie <1>
- 3 Zwischengeschaltetes Schutzgerät, z. B. PRCD-S
- 4 Zu prüfendes Gerät (Prüfling)
- 5 Verbindung zwischen dem Messgerät <6> und berührbaren, leitfähigen Teilen des zu prüfenden Gerätes <4>
- 6 Meßgerät für die Schutzleiterwiderstandsmessung
- 7 Verbindung zwischen Meßgerät und Schutzleiter und einer weiteren Steckdose



GB

General Advice

The PRCD-S is designed as an intermediate cord device, a portable residual current protection device switching on all poles with electronic fault current evaluation. (PRCD = Portable Residual Current Device, S = Safety)
The device is suitable for alternating, pulsating direct and angled phase rated fault currents 10 mA or 30 mA. The PRCD-S has integrated undervoltage triggering, earthed conductor recognition and earthed conductor monitoring.

PRCD-S recognises all possible system errors in the permanent installation and cannot then be switched on. Intact earthed conductor functioning is checked before switching on and during operation. As soon as a malfunction occurs, the PRCD-S switches off automatically. This achieves an increase in the protective level against dangerous body currents. Additional undervoltage triggering prevents the device from being switched back on again by itself when current returns. It is not possible to operate the device on a 2 pole voltage source (e. g. isolating transformer, emergency generator set).

The PRCD-S does not switch off when the earthed conductor is charged with external voltage, e. g. by drilling an external line. The safety device connected in series can be triggered by this.

Fault recognition

- PRCD-S recognises and affords protection for the following operating and system errors
- N type conductor interrupted
 - PE type conductor interrupted
 - PEN type conductor interrupted
 - Phase L and PE type conductor exchanged by mistake
 - Phase L and PEN type conductor exchanged by mistake
 - PE type conductor live
 - PEN type conductor live
 - Charging with external voltage
 - Fault currents of ≥ 10 mA or ≥ 30 mA (depending on the version)
 - Voltage breakdown

Field of application

PRCD-S is especially suitable as protective distributor for small construction sites, as well as for all portable electrical devices. To monitor terminal units and supply lines it is recommendable to connect the PRCD-S as close as possible to a permanently installed socket.

Example: When using extension leads or cable drums the PRCD-S must be plugged between the permanently installed socket and the extension lead/cable drum.

It is not recommended to use the PRCD-S for the following:

- Connecting to freezers or refrigerators (the existing undervoltage triggering will switch off the PRCD-S in the case of voltage breakdown on prevents automatic starting up again when the voltage returns)
- As an on and off switching unit for switching machines with high starting currents

Regulations and rules

The PRCD-S was developed on the basis of DIN VDE 0661 „Portable Protective Devices for Increasing the Level of Protection“.

Professional associations recommend the PRCD-S as an effective protective measure for small construction sites as well as for portable electrical equipment.

PRCD-S corresponds to the regulations of the Professional Association for Precision Mechanics + Electrical Technology, ZH 1/271 as a feeding point for small construction sites.

Standards

DIN VDE 0661, DIN 40040 und DIN EN 60721

Technical Data

Rated voltage U_n	110 V AC or 230 V AC, 50 Hz (depending on the version)
Rated current I_n	16 A
Rated differential current ΔI_n	10 mA or 30 mA (depending on the version)
Sensitiveness to pulsating current	
Type of protection	IP 44, IP 55 (depending on the vers.) IP 66/68 (encapsulated version for operation under rough conditions) -25°C to $+45^\circ\text{C}$ 1 mm ² to 2,5 mm ²

Ambient temperature

Line terminal

Plug system

Can be used as an individual unit independent of the plug system employed. Feely configurable if required
Test button „O-TEST“
On pushbutton „I-ON“

Operation

Switching position
display

Putting into operation

- Connect mains plug
- Actuate „I-ON“ button (figure 3, <7>) with the bare hand (without gloves etc.)
- The red glow lamp (figure 3, <8>) illuminates, the device is operational

Test procedure

Before being put into operation the PRCD-S must be checked every time as follows:

- Connect mains plug
- Actuate „I-ON“ button (figure 3, <7>) with the bare hand
- Red glow lamp (figure 3, <8>) illuminates. Device is operational
- Actuate „O-TEST“ button (figure 3, <9>). The device switches off. The red glow lamp (figure 3, <8>) goes out (It is not permissible to operate the PRCD-S if the device does not switch off!)
- After switching on the PRCD-S again, it must be possible to operate the connected device
- If the PRCD-S still trigger or repeatedly switches off when the electrical device is switched on, the entire connection combination will have to be checked
- If the PRCD-S cannot be switched on refer to Malfunctions

It is then forbidden to operate the PRCD-S!

Malfunctions

- If the PRCD-S cannot be switched on, then
- Connect the PRCD-S to a socket of a different electric circuit
- Repeat the switching on procedure of the PRCD-S as described above
- If the PRCD-S still does not function properly then the sockets should be checked for proper functioning
- Return the PRCD-S to the manufacturer for checking if no fault has been found when checking the sockets

(The proper functioning of the sockets as well as a fault free feed should be checked by a specialist electrician)

Remove the mains plug in any case before opening the PRCD-S!

PRCD-S is available as an individual device. You can tailor the connecting leads yourself depending on the existing plug system.

- a) Loosen the two screws (3) in the casing and remove the cover (1)
- b) Open the strain-relieving clips (5) and remove completely
- c) Sever the device lead at the required position, in the vicinity of the device plug and strip both ends of the lead
The lead in front of the PRCD-S must be 1.5 m ± 10% in length. The lead behind the PRCD-S must be at least 1.5 m
- d) Strip the individual wires and provide them with wire end sleeves (max. 2,5 mm²)
- e) Push anti-kink bushes (4) over the ends of the lead
- f) Connect connecting lead, beginning with the earthed conductor, to the terminals (cf. fig. 1)
- g) Fasten the connecting leads and the anti-kink bushes using the tension-relieving clamps. Check anti-kink protection and tension-relieving for proper seat
- h) Place cover (1) on the casing (2) and tighten the screws (3) with a torque of 1 Nm.

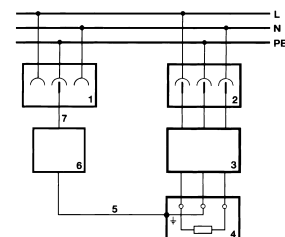
The length of the leads of the PRCD-S protective distributor tailored by the manufacturer may deviate from the dimensions named between the plug system and the PRCD-S.

Checks

Repeat checks according to VBG 4 must be carried out at regular intervals. In the case of the PRCD-S an earthed conductor current measurement according to 0702-1, para 4.3.4/Nov. 1995, has to be carried out due to the PE monitoring, instead of an insulation resistance measurement.

The earthed conductor resistance should be measured as follows:

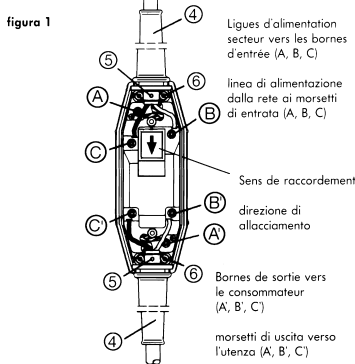
- 1 Socket
- 2 Socket on the same supply circuit as <1>
- 3 Interconnected protective device, e. g. PRCD-S
- 4 Device to be checked (test piece)
- 5 Connection between the measuring device <6> and touchable, conductive parts of the device to be checked <4>
- 6 Measuring device for the earthed conductor resistance measurement
- 7 Connection between the measuring device and the earthed conductor and another socket



Note

- Only in accordance with installation rules
- Subject to technical alterations
- If you have any questions concerning the PRCD-S please contact the manufacturer

fig. 1

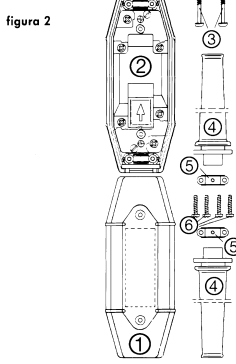
**Description**

- A Fil de garde
- B Fil neutre
- C Fil extérieur

Descrizione

- A Conduttore di protezione
- B Conduttore neutro
- C Conduttore esterno

fig. 2

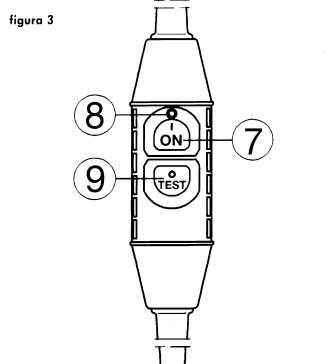
**Pièce détachée**

- 1 Coperchio
- 2 Scatola
- 3 2 viti della scatola
- 4 2 douilles anticoques
- 5 2 colliers
- 6 4 vis de colliers

Particolare n.

- 1 Coperchio
- 2 Scatola
- 3 2 viti della scatola
- 4 2 guaine antiopie
- 5 2 fascette di scarico della trazione
- 6 4 viti di scarico della trazione

fig. 3

**Description**

- 7 Touche «I-ON»
- 8 Lampe à effl. rouge
- 9 Touche «O-TEST»

Descrizione

- 7 Tasto «I-ON»
- 8 Lampada a bagliore rossa
- 9 Tasto «O-Test»

F

Mode d'emploi et instructions de montage du dispositif de protection PRCD-S

I

ISTRUZIONI DI MONTAGGIO E UTILIZZO PER INTERRUTTORE SALVATIVA SU FILO PRCD-S**Kupp****Elektrotechnik - Elektronik**Heinrich Kopp AG
Alzenauer Str. 66-70 - 63796 Kahl

F

Remarques d'ordre général

Le PRCD-S est un dispositif de protection déplaçable à courant différentiel commutant sur tous les pôles, à intercaler dans le cordon, à évaluation électronique du courant de fuite. (PRCD = Portable Residual Current Device, S = Safety). Cet appareil convient pour les courants de fuite nominaux alternatifs, continus pulsatoires et déphasés de 10 mA ou 30 mA. Dans le PRCD-S sont intégrés un déclenchement à minimum de tension ainsi qu'une reconnaissance et une surveillance de fil de garde.

Le PRCD-S reconnaît toutes les erreurs possibles dans l'installation fixe et interdira la mise en circuit. L'intégrité des fonctions du fil de garde est contrôlée avant la mise en circuit et surveillée pendant le service. Dès qu'une anomalie apparaît, le PRCD-S déclenche automatiquement. Ceci permet d'obtenir une augmentation du niveau de protection contre les dangereux courants à la masse. Un déclenchement à minimum de tension supplémentaire empêche la remise en circuit automatique après un retour de tension. Le fonctionnement à l'aide d'une source de tension bipolaire (par exemple un transformateur d'isolement, un groupe électrogène) est impossible. Le PRCD-S ne déclenche pas lorsqu'une tension extérieure est appliquée au fil de garde, par exemple par amorçage d'une conduite extérieure. De ce fait le dispositif de sécurité en amont peut réagir.

Reconnaissance des anomalies

Le PRCD-S reconnaît et protège lors des anomalies de fonctionnement à l'installation suivantes:

- Conducteur N interrompu
- Conducteur PE interrompu
- Conducteur PEN interrompu
- Phase L et conducteur PE intervertis
- Phase L et conducteur PEN intervertis
- Conducteur PE sous tension
- Conducteur PEN sous tension
- Application de tension extérieure
- Courants de défaut ≥ 10 mA ou ≥ 30 mA (selon la version)
- Manque de tension

Domaine d'utilisation

Le PRCD-S convient tout particulièrement comme répartiteur de protection sur les petits chantiers ainsi que pour tous les appareils électriques mobiles. Pour assurer la protection efficace des appareils terminaux et conduites d'alimentation, il est recommandé de brancher le PRCD-S aussi près que possible d'une prise de courant installée à demeure. Exemple: Lors de l'utilisation d'une rallonge ou d'un tambour à câble, il faut intercaler le PRCD-S entre la prise installée à demeure et la rallonge / le tambour à câble.

L'utilisation du PRCD-S est déconseillée de ne pas utiliser le

- lors du raccordement à des congélateurs et à des réfrigérateurs (en cas de manque de tension, le déclenchement à minimum de tension met le PRCD-S hors circuit et empêche le redémarrage automatique lorsque la tension est rétablie)
- comme interrupteur de mise en et hors service pour la commutation des machines à courants de mise en circuit élevés

Consignes et règles applicables

Le PRCD-S a été développé en analogie à la norme allemande de DIN VDE 0661 «Dispositifs de protection mobiles pour l'augmentation du niveau de protection».

Les associations professionnelles recommandent le PRCD-S comme mesure de protection efficace pour les petits chantiers et les appareils électriques mobiles. En tant que point d'alimentation pour les petits chantiers, le PRCD-S est conforme au *Regelwerk der BG Feinmechanik + Elektrotechnik*, (Recueil de règles de l'Association des professionnels de la mécanique de précision et de l'électrotechnique - NfT) **ZH 1/271**.

Normes DIN VDE 0661, DIN 40040 ou DIN EN 60721**Caractéristiques techniques**

Tension de dimensionnement 110 V AC ou 230 V AC, 50 Hz
(selon la version)
Intensité de dim. I_n 16 A
Courant différentiel de dim. ΔI_n 10 mA ou 30 mA (selon la version)

Sensibilité au courant pulsatoire
Type de protection

IP 44, IP 55 (selon la version)
IP 66/68 (version blindée pour le fonctionnement sous conditions rudes)

Température ambiante -25°C bis +45°C
Raccordement conduites 1 mm² à 2,5 mm²
Système de fiches comme appareil individuel utilisable indépendamment du système de fiches utilisé librement configurable sur demande

Conduite Touche de contrôle „O-TEST”
Affichage de position Touche de mise en service „I-ON”
de commutation lampe à effluves rouge

Mise en service

- Raccorder la fiche réseau
- Actionner la touche «I-ON» (fig. 3, <7>) à main nue (sans gant etc.)
- La lampe à effluves rouge (fig. 3, <8>) est allumée. L'appareil est prêt pour le service

Cycle de test

Contrôler systématiquement le PRCD-S avant chaque mise en service de la manière suivante:

- Raccorder la fiche réseau
 - Actionner la touche «I-ON» (fig. 3, <7>) à main nue
 - La lampe à effluves rouge (fig. 3, <8>) est allumée, l'appareil est prêt pour le service
 - Actionner la touche «O-TEST» (fig. 3, <9>). L'appareil déclenche. La lampe à effluves rouge (fig. 3, <8>) s'éteint. (La mise en service est interdite si le PRCD-S ne déclenche pas!)
 - Après la remise en service du PRCD-S, la mise en service de l'appareil qui y est raccordé doit être possible.
 - Si le PRCD-S déclenche quand même ou si le redémarrage lors de la mise en circuit de l'appareil électrique en aval, il faut vérifier l'ensemble de la combinaison de raccordement
 - Si la mise en circuit du PRCD-S, voir au paragraphe «Anomalies».
- La mise en service du PRCD-S n'est alors pas autorisée!

Anomalies

Lorsque la mise en circuit du PRCD-S n'est pas possible il faut:

- raccorder le PRCD-S à une prise de courant d'un autre circuit
- Répéter le processus de mise en circuit du PRCD-S de la manière décrite plus haut
- vérifier le bon fonctionnement des prises de courant si le PRCD-S ne devait toujours pas fonctionner correctement
- envoyer le PRCD-S au fabricant pour le faire contrôler si aucune anomalie n'a été constatée au niveau des prises de courant

(Confier le contrôle du fonctionnement correct des prises de courant comme de l'absence d'anomalies au niveau des conduites d'alimentation à un professionnel dûment qualifié) Avant d'ouvrir le PRCD-S toujours retirer la fiche réseau de la prise!

Le PRCD-S est proposé comme appareil individuel. Selon la version de fiches existant, les conducteurs de raccordement peuvent être confectionnés par l'utilisateur lui-même.

- a) Desserrer les deux vis (3) dans le boîtier et enlever le couvercle (1)
- b) Ouvrir le collier (5) et le démonter complètement
- c) Interrompre la conduite d'alimentation de l'appareil à l'emplacement souhaité à proximité de la fiche de l'appareil et dénuder les extrémités des deux fils.

La longueur de conduite en amont du PRCD-S doit être d'au moins 1,5 m + 10%. La longueur de conduite en aval du PRCD-S doit être d'au moins 1,5 m

- d) Dénuder les différents brins et les pourvoir de cosse (maxi 2,5 mm)
- e) Chausser les extrémités de conduite de douilles antioques (4)
- f) Brancher la conduite de raccordement aux bornes prévues à cet effet en commençant par le fil de garde (voir fig. 1)
- g) fixer les conduites de raccordement et les douilles antioques à l'aide des colliers. Contrôler que leur mise en place est correcte
- h) Poser le couvercle (1) sur le boîtier (2) et serrer les vis avec un couple de serrage d'1 Nm

Les longueurs des conduites des répartiteurs de protection PRCD-S confectionnées par le fabricant peuvent différer des cotes indiquées entre le système de fiche et le PRCD-S.

Contrôles
Effectuer régulièrement des contrôles de répétition selon VBG 4. Dans le cas du PRCD-S la surveillance de PE implique une mesure d'intensité du fil de garde selon la norme VDE 0702-1, cllinéa 4.3.4/nov. 1995, au lieu d'une mesure de la résistance d'isolement.

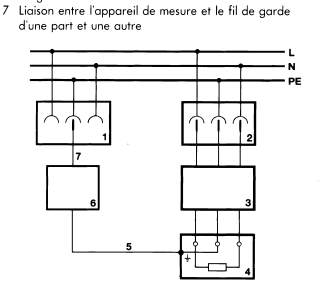
La résistance du fil de garde se mesure comme suit:

- 1 Prise de courant
- 2 Prise de courant au même circuit d'alimentation que <1>
- 3 Appareil de protection intercalé, p. ex. PRCD-S
- 4 Appareil à contrôler
- 5 Liaison entre l'appareil de mesure <6> et les parties accessibles conductrices de l'appareil à contrôler <4>
- 6 Appareil de mesure pour la mesure de la résistance du fil de garde
- 7 Liaison entre l'appareil de mesure et le fil de garde d'une part et une autre

Les longueurs des conduites des répartiteurs de protection PRCD-S confectionnées par le fabricant peuvent différer des cotes indiquées entre le système de fiche et le PRCD-S.

La résistance du fil de garde se mesure comme suit:

- 1 Prise de courant
- 2 Prise de courant au même circuit d'alimentation que <1>
- 3 Appareil de protection intercalé, p. ex. PRCD-S
- 4 Appareil à contrôler
- 5 Liaison entre l'appareil de mesure <6> et les parties accessibles conductrices de l'appareil à contrôler <4>
- 6 Appareil de mesure pour la mesure de la résistance du fil de garde
- 7 Liaison entre l'appareil de mesure et le fil de garde d'une part et une autre

**Remarque**

- Les règles de l'électrotechnique doivent être observées
- Sous réserve de modifications techniques
- Pour toutes questions concernant le PRCD-S veuillez vous adresser au fabricant

I

Informazioni generali

Il PRCD-S è un dispositivo di sicurezza per correnti differenziali, portatile, con allacciamento manipolare e valutazione elettronica delle correnti di guasto, che finge da apparecchio interposto sul cordone (PRCD-S = Portable Residual Current Device, S = Safety)

L'apparecchio è adatto per correnti di guasto alternate, continue pulsanti e nominali a ritardo di fase di 10 mA o 30 mA. Il PRCD-S include uno sgancio di bassa tensione ed il riconoscimento e controllo del conduttore di protezione.

Il PRCD-S riconosce tutti i possibili guasti dell'impianto nell'installazione fissa, facendo quindi in modo di non essere attivato. Le funzioni inalterate del conduttore di protezione vengono verificate prima dell'accensione e controllate durante il funzionamento. Non appena si verifica un guasto, il PRCD-S si spegne automaticamente, incrementando in tal modo il livello di protezione contro le correnti di scossa. Uno sgancio supplementare di bassa tensione ne ostacola la riaccensione autonoma al ripristino della tensione. E' impossibile che possa funzionare se collegato ad una fonte di tensione bipolare (p. ex. trasformatore di separazione, gruppo elettrogeno di emergenza).

Il PRCD-S non si disinserisce quando il conduttore di protezione è alimentato da tensione parasita, p. ex. prelevata da una linea secondaria. L'elemento di sicurezza inserito a monte può scattare per questo motivo.

Riconoscimento dei guasti

Il PRCD-S riconosce e fornisce protezione nei casi dei seguenti guasti di funzionamento e dell'impianto:

- conduttore di tipo N interrotto
- conduttore di tipo PE interrotto
- conduttore di tipo PEN interrotto
- fase L e conduttore di tipo PE scambiati
- fase L e conduttore di tipo PEN scambiati
- conduttore di tipo PE sotto tensione
- conduttore di tipo PEN sotto tensione
- alimentazione di tensione parasita
- correnti di guasto di ≥ 10 mA o ≥ 30 mA (a seconda dell'esecuzione)
- mancanza di tensione

Campo d'impiego

Il PRCD-S è particolarmente adatto come ripartitore di protezione per piccoli cantieri ed anche per tutti gli elettrodomestici portatili. Per ottenere il controllo degli apparecchi finali e delle linee di alimentazione, si consiglia di allacciare il PRCD-S il più possibile vicino ad una presa di corrente fissa.

Esempio: se si utilizzano prolunghe o tamburi per cavi, collegare il PRCD-S tra la presa fissa e la prolunga/il tamburo per cavi.

Si raccomanda di non utilizzare il PRCD-S:

- in caso di allacciamento a congelatori o frigoriferi (in caso di mancanza di tensione, lo sgancio di bassa tensione esistente disinserisce il PRCD-S, impedendo la riattivazione automatica al ripristino della tensione)
- come interruttore acceso/spinto per collegare macchine con correnti di inserzione elevate.

Norme e regole

Il PRCD-S è stato concepito in base alla norma DIN VDE 0661 „Dispositivi di sicurezza portatili per l'incremento del livello di protezione».

Gli istituti di assicurazione contro gli infortuni sul lavoro raccomandano il PRCD-S come misura di sicurezza efficace per piccoli cantieri e per elettrodomestici portatili.

In quanto punto di distribuzione per piccoli cantieri, il PRCD-S corrisponde al *regolatore della meccanica di precisione + elettrotecnica BG, ZH 1/271*.

Norme

DIN VDE 0661, DIN 40040 o DIN EN 60721

Dati tecnici

Tensione di taratura U_n , 110 V AC o 230 V AC, 50 Hz
(a seconda dell'esecuzione)

Corrente di taratura I_n , 16 A

Corrente differenziale di taratura ΔI_n , 10 mA o 30 mA
(a seconda dell'esecuzione)

Recettivo alla corrente pulsante

Tipo di protezione

IP 44, IP 55 (a seconda dell'esecuzione)
IP 66/68 (esecuzione incapsulata per servizio pesante)

Temperatura ambiente -25°C fino +45°C
Cordone di allacciamento 1 mm² fino a 2,5 mm²

Sistema ad innesto Utilizzabile come singolo apparecchio indipendente dal sistema ad innesto impiegato. Configurabile liberamente, se lo si desidera

Comando Tasto di prova „O-TEST”, Tasto „I-ON”

Indicazione della posizione di comando Lampada a bagliore rossa
Lampada acceso: apparecchio in funzione

Messa in funzione

- inserire la spina di rete
- azionare il tasto „I-ON” (figure 3, <7>) a mano nuda (senza guanti, ecc.)
- la lampada a bagliore rosso (figure 3, <8>) si illumina, l'apparecchio è pronto per l'uso

Esecuzione del test

Il PRCD-S deve essere testato normalmente prima di ogni messa in funzione, nel modo seguente:

- inserire la spina di rete
- azionare il tasto „I-ON” (figure 3, <7>) a mano nuda
- la lampada a bagliore rosso (figure 3, <8>) illumina. L'apparecchio è pronto per l'uso
- azionare il tasto „O-TEST” (figure 3, <9>). L'apparecchio si disinserisce. La lampada a bagliore rosso (figure 3, <8>) si spegne (il servizio non è possibile se il PRCD-S non si disinserisce!)
- Dopo la riattivazione del PRCD-S, si deve poter azionare l'apparecchio collegato
- Se però il PRCD-S scatta o si disinserisce ripetutamente all'accensione dell'elettrodomestico, ricontrollare tutto il sistema di collegamento
- Se non risulta possibile accendere il PRCD-S, vedere alla voce Inconvenienti

In questo caso non è consentito azionare il PRCD-S!

Inconvenienti

- Se non si può accendere il PRCD-S
- allacciare il PRCD-S ad una presa di corrente di un altro circuito elettrico
- ripetere la procedura di accensione del PRCD-S come sopra descritto
- se anche così il PRCD-S non funziona correttamente, controllare il buon funzionamento delle prese
- spedire al produttore il PRCD-S per il controllo se, esaminando le prese, non vengono riscontrati guasti

(Un elettricista esperto dovrà verificare che le prese funzionino regolarmente e che la linea di alimentazione non sia difettosa)

Prima di aprire il PRCD-S estrarre in ogni caso la spina di rete!

Il PRCD-S è disponibile come apparecchio singolo. A seconda del sistema ad innesto esistente le linee di allacciamento possono essere confezionate direttamente.

- a) Allentare le viti (3) sulla scatola e togliere il coperchio (1)
- b) Aprire e togliere completamente le fascette di scarico della trazione (5)
- c) Interrompere la linea di alimentazione dell'apparecchio nel punto desiderato, in prossimità della spina dell'apparecchio, e togliere la guaina alle due estremità del cavo. La lunghezza del cavo prima del PRCD-S deve essere di 1,5 m + 10%. La lunghezza del cavo dopo il PRCD-S deve essere di almeno 1,5 m
- d) Togliere la guaina isolante ai singoli fili e dotarne le estremità di cappucci (max. 2,5 mm)
- e) Far scorrere le guaine antiopie (4) sulle estremità del cavo
- f) Collegare ai morsetti la linea di allacciamento, iniziando dal conduttore di protezione (si veda la figura 1)
- g) Fissare le linee di allacciamento e le guaine antiopie alle fascette di scarico della trazione. Verificare il corretto accoppiamento.
- h) Mettere il coperchio (1) alla scatola (2) e stringere le viti (3) con un coppia di 1 Nm

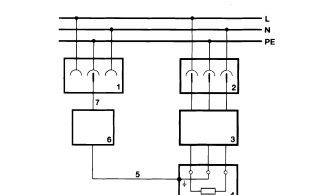
Le lunghezze dei cavi dei ripartitori di protezione PRCD-S confezionati dal produttore possono differire dalle misure tra sistema ad innesto e PRCD-S citate.

Controlli

In base alla norma VBG 4, si devono ripetere i test ad intervalli regolari. A causa del controllo PE, sul PRCD-S si deve eseguire una misurazione della corrente del conduttore di protezione secondo la norma VDE 0702-1, paragrafo 4.3.4/nov. 1995, invece di una misurazione della resistenza di isolamento.

La resistenza del conduttore deve essere misurata nel modo seguente:

- 1 Presa di corrente
- 2 Presa di corrente sullo stesso circuito di alimentazione come <1>
- 3 Apparecchio di sicurezza interposto, p. ex. PRCD-S
- 4 Apparecchio da controllare (apparecchio in prova)
- 5 Collegamento tra strumento di misura <6> e parti conduttrici, con possibilità di contatto, dell'apparecchio da controllare <4>
- 6 Strumento di misura per la misurazione della resistenza del conduttore di protezione
- 7 Collegamento tra strumento di misura e conduttore di protezione ed un'altra presa di corrente

**Informazioni**

- Attenersi alle norme di elettrotecnica
- Con riserva di modifiche tecniche
- Per questioni riguardanti il PRCD-S rivolgersi al produttore