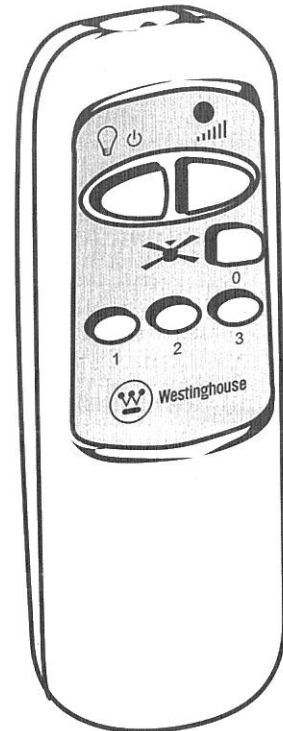




Westinghouse Lighting Corporation
Krefelder Strasse 562
41066 Moenchengladbach, Germany
Westinghouse Lighting Corporation,
a Westinghouse Electric Corporation licensee
is a registered trademark of
Westinghouse Electric Corporation
Made in China
© 2008 WESTINGHOUSE LIGHTING CORPORATION



Infra-red remote control for ceiling fans
Infrarot-Fernbedienung für Deckenventilatoren
Télécommande à infrarouge pour ventilateurs de plafond
Telecomando agli infrarossi per ventilatori da soffitto
Infraroodbediening op afstand voor plafondventilatoren
Control remoto infrarrojo para ventiladores de techo
Telecomando com infra-vermelhos para ventoinhas de tecto
Fjernkontroll med infrarød sensor for takvifter
Infraröd fjärrkontroll för takfläktar
Kattotuulettimien infrapunakauko-ohjain
Infrarød fjernbetjening for loft ventilatorer
Podczzerwone zdalne sterowanie dla wentylatorów sufitowych
Дистанционное управление на инфракрасных лучах для потолочных вентиляторов
Инфраревоне дистанційне керування стельовими вентиляторами
Ventilaatorite infrapuna kaugjuhtimisseade
Infrasarkanā tālvadības pults griestu ventilatoriem
Lubų ventiliatorių infraraudonųjų spindulių valdymas
Infračervený diaľkový ovládač pre stropné ventilátory
Infračervené dálkové ovládání stropních ventilátorů
Infrardeði daljinski upravljalnik za stropne ventilatorje
Infracrveni daljinski upravljač za stropne ventilatore
Infravörös távirányító, mennyezeti ventilátorokhoz
Дистанционно управление за таванни вентилатори с инфрачервен лъч.
Telecomandă cu infraroșu pentru ventilatoare de tavan
Τηλεχειριστήριο με υπέρυθρες ακτίνες για ανεμιστήρες οροφής
Tavan ventilatörleri için enfrarujlu uzaktan kumanda



GB**Safety Tips:**

CAUTION! Read these instructions carefully, as incorrect wire connections will damage receiver unit.

CAUTION! Before making any electrical connections, ensure the supply is isolated at the fuse or breaker protecting the circuit to be worked on. Double check the supply is isolated.

NOTE : This remote control is suitable for connection to both types of wiring systems used with Westinghouse ceiling fans. Refer to ceiling fan instructions for choice of wiring connections.

D**Sicherheitshinweise:**

VORSICHT! Lesen Sie diese Anleitung sorgfältig durch, da falsche elektrische Verbindungen zu Schäden an der Empfängereinheit führen.

VORSICHT! Vergewissern Sie sich, dass die verwendeten Kabel an der Sicherung bzw. am Unterbrecher isoliert sind und somit den zu bearbeitenden Stromkreis schützen. Prüfen Sie die Isolierung mehrmals.

HINWEIS: Diese Fernbedienung ist für die Verwendung an beiden der mit den Deckenventilatoren von Westinghouse verwendeten Verkabelungsarten geeignet. Die Kabelverbindungen hängen von der jeweiligen Einbauvariante des Deckenventilators ab (siehe Installationsanleitung für Deckenventilator).

F**Précautions :**

ATTENTION ! Veuillez lire ces instructions bien attentivement car un raccordement incorrect endommagerait le récepteur.

ATTENTION ! Avant d'effectuer tout raccordement électrique, assurez-vous que le circuit d'alimentation électrique sur lequel vous travaillez est isolé au niveau du fusible ou du coupe-circuit. Vérifiez à nouveau si le circuit est isolé.

REMARQUE : Cette télécommande convient à deux types de systèmes de raccordement utilisés avec les ventilateurs de plafond Westinghouse. Afin de choisir le type de raccordement approprié, veuillez vous reporter aux Instructions d'installation pour le ventilateur de plafond.

I**Note sulla sicurezza:**

ATTENZIONE: leggere attentamente queste istruzioni. Un cablaggio inadeguato arrecherà danni al ricevitore.

ATTENZIONE: prima di effettuare il collegamento elettrico, assicurarsi di aver isolato l'alimentatore in corrispondenza del fusibile o dell'interruttore automatico per proteggere il circuito su cui si deve intervenire. Verificare che l'isolamento dell'alimentatore sia adeguato.

NOTA: questo comando a distanza è compatibile per il collegamento dei due tipi di cablaggio utilizzati nei ventilatori a soffitto Westinghouse. Consultare le istruzioni di installazione del ventilatore a soffitto per scegliere il tipo di collegamento appropriato.

NL**Veiligheidstips:**

OPGELET! Lees deze instructies aandachtig, want verkeerde draadverbindingen kunnen de ontvanger beschadigen.

OPGELET! Voordat u elektrische verbindingen legt, moet u controleren of de voeding geïsoleerd is bij de zekering of stroomonderbreker die het circuit beschermt waaraan wordt gewerkt. Controleer tweemaal of de voeding geïsoleerd is.

NB: Deze afstandsbediening kan worden aangesloten op de twee soorten bedrading die met de plafondventilatoren van Westinghouse worden gebruikt. Raadpleeg de instructies voor de plafondventilator om de bedringsaansluitingen te kiezen.

E**Consejos de seguridad:**

¡ADVERTENCIA! Lea estas instrucciones detenidamente ya que el receptor se dañará si la conexión de los cables es incorrecta.

¡ADVERTENCIA! Antes de hacer cualquier conexión eléctrica, asegúrese de aislar el suministro de energía al fusible o cortacircuito que protege el circuito en el que va a trabajar. Verifique nuevamente para comprobar que ha aislado el suministro de energía.

NOTA: Esta unidad de control remoto es compatible con ambos tipos de sistemas de cableado utilizados con ventiladores de techo Westinghouse. Consulte las instrucciones para el ventilador de techo para seleccionar la conexión de cableado.

P**Conselhos de Segurança:**

CUIDADO: Leia cuidadosamente estas instruções, uma vez que uma ligação incorrecta dos fios danificará a unidade do receptor.

CUIDADO! Antes de fazer quaisquer instalações eléctricas, certifique-se que a alimentação está isolada no fusível ou no disjuntor protegendo o circuito em que trabalha. Volte a verificar se a alimentação está isolada.

NOTA: Este telecomando é adequado para ligação aos dois tipos de instalação usados com as ventoinhas de tecto Westinghouse. Consulte as instruções da ventoinha de tecto para escolher a instalação.

N**Sikkerhet:**

FORSIKTIG! Les instruksjonene nøye, ettersom feilkoplinger vil skade fjernkontrollens mottakerdel.

FORSIKTIG! Før noen av ledningene koples, forsikre deg om at strømforsyningen er frakoblet ved sikringen eller kretsbyteren, slik at det ikke er strøm på den kretsen det arbeides på. Dobbeltsjekk at strømforsyningen er koplet fra nettet.

MERKNAD: Denne fjernkontrollen kan koples til begge ledningssystemene som følger med Westinghouse takvifter. Se i takvifteinstruksjonene for valg av ledningskoplinger.

S**Säkerhetsanvisningar:**

VARNING! Läs dessa anvisningar noggrant eftersom felaktiga anslutningar skadar mottagarenheten.

VARNING! Innan du gör några elektriska anslutningar, var säker på att spänningskällan är fransköld vid säkringen eller strömbrytaren som skyddar den strömkrets som arbetet skall utföras på. Kontrollera ännu en gång att spänningskällan har isolerats.

OBS! Denna fjärrkontroll lämpar sig för anslutning till båda typerna av kopplingssystem som används för Westinghouse takfläktar. Se Anvisningarna för takfläkt för val av trådanslutningar.

FIN**Turvallisuusvinkkejä:**

VAROITUS! Lue nämä ohjeet huolellisesti, sillä johtojen väärä kytkeminen vahingoittaa vastaanotinta.

VAROITUS! Varmista ennen sähkökytkentöjen tekemistä, että piiri, jonka parissa työskennellään, on virtalähteen eristävän sulakkeen tai virrankatkaisimen suojaama. Varmista uudelleen, että virtalähde on eristetty.

HUOMAUTUS: Kauko-ohjain voidaan kytkeä Westinghouse-kattotuulettimissa käytettävään kummankin tyyppiseen kytkentäjärjestelmään. Katso kytkentävaihtoehtot kattotuulettimen käyttöohjeista.

DK Sikkerhedsanvisninger:

FORSIGTIGT: Læs denne vejledning omhyggeligt, da ukorrekt ledningstilslutning kan beskadige modtagerenhed.
FORSIGTIGT: Før der foretages elektriske tilslutninger skal man sikre, at strømmen er isoleret ved sikring eller afbryder beskyttende den strømkreds, som man skal arbejde med. Double check at strømforsyning er isoleret.
BEMÆRK: Denne fjernbetjening kan anvendes for tilslutning til begge typer af ledningssystemer brugt med Westinghouse loftventilatorer. Se loft ventilatorens brugsvejledning for at vælge den rigtige ledningstilslutning.

PL Rady dotyczące bezpieczeństwa:

UWAGA! Przeczytaj te instrukcje uważnie, ponieważ nieodpowiednie połączenia przewodów uszkodzi aparat odbiorczy.
UWAGA! Zanim wykonasz jakiegokolwiek elektryczne połączenie upewnij się, że dopływ prądu jest odizolowany przy bezpiecznikach lub automatycznych wyłącznikach chroniąc w ten sposób obwody elektryczne, z którymi będziesz pracować. Upewnij się jeszcze raz, że dopływ prądu jest odizolowany.
UWAGA: To zdalne sterowanie nadaje się do połączeń z oboma typami systemów łączenia przewodów, używanymi w wentylatorach firmy Westinghouse. Aby wybrać typ połączenia przewodów, należy się zapoznać z instrukcją obsługi wentylatora.

RUS Правила техники безопасности:

ОСТОРОЖНО! Необходимо внимательно прочесть данные инструкции, поскольку неправильное электрическое подключение приведет к повреждению приемного устройства.
ОСТОРОЖНО! Перед тем, как приступить к подключению к электросети, необходимо убедиться в том, что подача тока изолирована на главной цели или ответвлении, и что цепь, на которой выполняются действия, защищена. Еще раз проверить, изолирована ли подача тока.
ЗАМЕЧАНИЕ: Дистанционное управление подходит для обоих типов систем подключения, используемых с вентиляторами фирмы Westinghouse. См. Инструкции к вентилятору, позволяющие выбрать системы подключения.

UA Поради з техніки безпеки:

ПОПЕРЕДЖЕННЯ: Уважно ознайомтесь із цими вказівками, оскільки невірне підключення провідників пошкодить приймальний пристрій.
ПОПЕРЕДЖЕННЯ: Перед здійсненням будь-яких електричних підключень переконайтеся у тому, що електричний ланцюг, над яким необхідно виконати роботи, є ізольованим від мережі на ділянці плавких за побігачів або автоматичних перемикачів. Перевірте знов, чи відсічено мережу живлення.
ПРИМІТКА: Дана система дистанційного керування є придатною для підключення до систем, що мають систему підключення обох типів, що використовуються із стельовими вентиляторами Westinghouse. Для вибору системи підключення див. інструкцію до стельового вентилятора.

EST Ohutusnõuanded:

ETTEVAATUST! Lugege antud juhiseid hoolikalt, sest ebakorrektned juhtmete ühendamine võib kahjustada vastuvõtjat.
ETTEVAATUST! Enne mis tahes elektriliste ühenduste tegemist veenduge, et elektritoide on isoleeritud kaitsmest või vastava vooluringi kaitselülitist. Kontrollige mitu korda, et toide oleks isoleeritud.
MÄRKUS: Antud kaugjuhtimisseade on sobiv mõlemat tüüpi Westinghouse ventilaatorite puhul kasutatud juhtmesüsteemidega. Juhtmesüsteemi valiku puhul vaadake ventilaatorite paigaldusjuhendit.

LV Drošības padomi:

UZMANĪBU! Uzmanīgi izlasiet šīs instrukcijas, jo nepareizi vadu savienojumi bojās uztvērēja ierīci.
UZMANĪBU! Pirms jebkādu elektrisku savienojumu izveidošanas, nodrošiniet, ka ķēdei, pie kā tiks strādāts, strāvas piegāde ir izolēta pie drošinātāja vai kronšteina. Pārbaudiet divreiz, vai strāvas padeve ir izolēta.
PIEZĪME: Šī tālvadība ir piemērota savienojumiem ar abu veidu elektroinstalācijas sistēmām, kas izmantotas Westinghouse griestu ventilatoriem. Skatiet griestu ventilatora instrukcijas par elektroinstalācijas savienojumu izvēli.

LT Saugumo patarimai:

DĖMESIO! Atidžiai perskaitykite šias instrukcijas, nes netinkamai sujungti laidai gali sugadinti imtuvo bloką.
DĖMESIO! Prieš sujunginėdami elektrą, įsitinkite, kad ji išjungta ties tvarkomos grandinės saugikliu arba srovės išjungikliu. Dukart patikrinkite, kad tiekimas išjungtas.
PASTABA. Šis nuotolinis valdymas tinka sujungti abiejų tipų laidų sistemoms, naudojamoms su „Westinghouse“ lubų ventiliatoriais. Perskaitykite lubų ventiliatoriaus instrukcijas – pasirinksite laidų jungtis.

SK Bezpečnostné rady:

UPOZORNENIE! Pozorne si prečítajte tieto inštrukcie, pretože nesprávne zapojenie vodičov spôsobí poškodenie prijímača.
UPOZORNENIE! Pred vytváraním akýchkoľvek elektrických pripojení sa uistite, že prívod prúdu je prerušený na poistke alebo ističi chrániacom príslušný obvod. Dvakrát skontrolujte odpojenie prívodu prúdu.
POZNÁMKA: Tento diaľkový ovládač je vhodný na pripojenie k obom typom elektroinštalácie stropných ventilátorov Westinghouse. V inštrukciách k stropnému ventilátoru sa nachádzajú informácie, ktoré vám pomôžu s výberom spôsobu zapojenia vodičov.

CZ Bezpečnostní tipy:
POZOR! Přečtěte si pozorně tyto pokyny, protože nesprávné zapojení vodičů zničí jednotku přijímače.
POZOR! Než provedete elektrické zapojení, zkontrolujte, zda je napájení izolováno u pojistky nebo jističe a zda je obvod, na kterém se bude pracovat, odpojen. Izolaci napájení zkontrolujte dvakrát.
POZNÁMKA: Toto dálkové ovládání je vhodné k zapojení s oběma typy systémů propojení používanými se stropními ventilátory Westinghouse. Pro výběr systému elektrického zapojení se informujte v pokynech.

SLO Varnostni napotki:
POZOR! Ta navodila skrbno preberite, saj nepravilno prikljuèevanje žic poškoduje sprejemnik.
POZOR! Pred kakršnimikoli opravili na elektrieni napeljavi (prikljuèevanje) se preprièajte, da je napajanje izkljuèeno z varovalko ali prekinjevalom. Dvakrat preverite, da je napajanje resnièno izkljuèeno.
OPOMBA: Ta daljinski upravljalnik je primeren za prikljuèitev na obe vrsti sistemov ožienja pri Westinghouse stropnih ventilatorjih. V navodilih za stropni ventilator poišèite informacije o prikljuèkih ožienja.

HR Sigurnosne napomene
OPREZ! Pažljivo pročitajte ove upute, jer pogrešno spajanje žica može oštetiti prijemni uređaj.
OPREZ! Prije svakog električnog spajanja, provjerite je li izolirano napajanje pri osiguraču ili prekidaču kruga na kojem ćete raditi. Dvaput provjerite je li napajanje izolirano.
NAPOMENA: Ovaj daljinski upravljač podesan je za spajanje na oba tipa sustava ožičenja koji su u uporabi na Westinghouse stropnim ventilatorima. Za odabir spajanja ožičenja pogledajte upute za stropni ventilator.

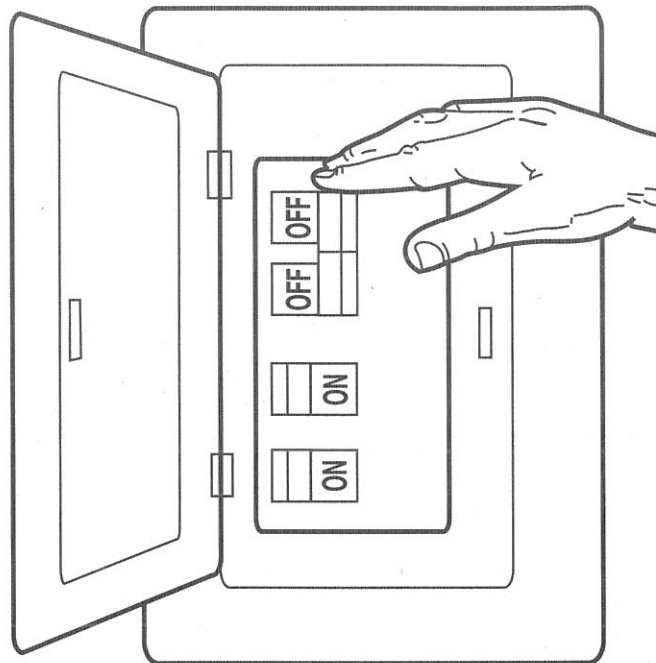
H Biztonságtechnikai tanácsok:
FIGYELEM! Olvassa el körültekintően ezeket az utasításokat, mert a helytelen elektromos bekötések miatt a vevőegység károsodhat.
FIGYELEM! Mielőtt bármilyen elektromos bekötést végezne, győződjön meg róla, hogy az elektromos tápfeszültség az adott áramkör biztonságkánál illetve megszakítójánál le legyen választva! Ellenőrizze kétszeresen, hogy a tápfeszültség le legyen választva!
MEGJEGYZÉS: Ez a távirányító a Westinghouse mennyezeti ventilátorokhoz használt mindkét fajta bekötési rendszerhez csatlakoztatható. A használt vezetékcsatlakozókhoz lásd a mennyezeti ventilátor használati utasítását.

BG Съвети за безопасност:
ВНИМАНИЕ! Моля четете внимателно тези инструкции, тъй като неправилното свързване на жиците ще повреди уреда.
ВНИМАНИЕ! Преди да започнете да правите свързването на жиците за електричество, моля изключете веригата върху която ще работите от контакта или бушона. Проверете още веднъж дали захранването е прекъснато.
ЗАБЕЛЕЖКА: Това дистанционно управление е подходящо и за двата типа системи за електрически монтаж на таванни вентилатори на фирмата "Уестингхаус". За избор на електромонтаж, моля вижте инструкциите на таванния вентилатор.

RO Măsurile de protecție:
ATENȚIUNE! Citiți și urmați aceste instrucțiuni cu atenție, deoarece o conectare greșită a firelor va duce la defectarea receptorului.
ATENȚIUNE! Înainte de a face orice conectare electrică, trebuie să vă convingeți că circuitul este întrerupt de la siguranțe sau de la disjunctori, pentru a proteja circuitul pe care se lucrează. Verificați din nou dacă izolația electrică este în bună stare.
NOTĂ: Telecomanda poate fi folosită pentru conectare la ambele tipuri de sisteme de cablaj care se folosesc cu ventilatoarele de tavan Westinghouse. Consultați manualul de instrucțiuni al ventilatorului de tavan cu privire la alegerea de conexiune a cablajului de ales.

GR Συμβουλές ασφαλείας:
ΠΡΟΣΟΧΗ! Διαβάστε όλες τις οδηγίες προσεκτικά, καθώς οι λανθασμένες συνδέσεις καλωδίων θα προκαλέσουν βλάβη στη μονάδα δέκτη.
ΠΡΟΣΟΧΗ! Πριν προβείτε σε οποιαδήποτε ηλεκτρική σύνδεση, βεβαιωθείτε ότι η ηλεκτρική παροχή στο κύκλωμα στο οποίο θα εργαστείτε είναι απομονωμένη στην ασφάλεια ή στον ασφαλειοδιακόπτη. Επιβεβαιώστε και πάλι ότι η παροχή είναι απομονωμένη.
ΣΗΜΕΙΩΣΗ: Αυτό το τηλεχειριστήριο είναι κατάλληλο για σύνδεση και στα δύο συστήματα καλωδίωσης που χρησιμοποιούνται στους ανεμιστήρες οροφής της Westinghouse. Αναφερθείτε στις οδηγίες ανεμιστήρων οροφής για την επιλογή συνδέσεων καλωδίων.

TR Güvenlik önlemleri
UYARI: Yanlış herhangi bir bağlantı alıcı ünitesine zarar verebileceği için bu talimatları dikkatle okuyun.
UYARI: Herhangi bir elektrik bağlantısı yapmadan önce üzerinde çalışılacak devreyi koruyan sigorta ya da şalterdeki canlı hattın izole edildiğinden emin olun. Canlı hattın izole olup olmadığını ikinci kez kontrol edin.
NOT: Bu uzaktan kumanda Westinghouse tavan pervaneleriyile kullanılan her iki bağlantı sisteminde kullanılmaya uygundur. Bağlantı seçimini yaparken Tavan pervanesi talimatlarına başvurun.



GB Turn off power at fuse box to avoid possible electrical shock.

D Stromzufuhr am Sicherungskasten unterbrechen, um einen Stromschlag zu vermeiden.

F Mettez l'interrupteur de la boîte à fusibles en position « OFF » afin d'éviter le risque d'électrocution.

I Disattivare l'alimentazione alla scatola dei fusibili per evitare il rischio di scossa elettrica.

NL Schakel de stroom uit aan de zekeringendoos om de kans op een elektrische schok te voorkomen.

E Apague la alimentación en la caja de fusibles para evitar la posibilidad de descarga eléctrica.

P Desligue a corrente na caixa do disjuntor para evitar um possível choque eléctrico.

N Slå av strømmen ved sikringsboksen for å unngå risiko for elektriske støt.

S Stäng av elektriciteten vid säkringsdosan för att undvika elektriska stötar.

FIN Katkaise virta sulaketaulusta mahdollisen sähköiskun välttämiseksi.

DK Sluk for strømmen ved sikringstavlen for at forhindre risiko for elektrisk stød.

PL Wyłącz prąd w skrzynce bezpiecznikowej, aby uniknąć możliwości porażenia prądem.

RUS Во избежание удара током, следует отключить блок предохранителей.

UA З метою запобігання ураженню електричним струмом вимкніть подачу електроенергії у блоці запобіжників.

EST Lülitage elekter kaitsekapist välja, et vältida võimalikku elektrišokki.

LV Izslēdziet strāvu pie drošinātāju kārbas, lai izvairītos no iespējama elektriskās strāvas trieciena.

LT Išjunkite elektrą saugiklių dėžėje – išvengsite elektros šoko.

SK Vypnite prúd v poistkovej skrini, aby ste zabránili prípadnému elektrickému úderu.

CZ V pojistkové skříni vypněte elektrinu, aby se zamezilo možnému zranění elektrickým proudem.

SLO V okrovu z varovalkami prekinite napajanje in tako preprečite možnost električnega udara.

HR Izvadite osigurače kako biste izbjegli opasnost od strujnog udara.

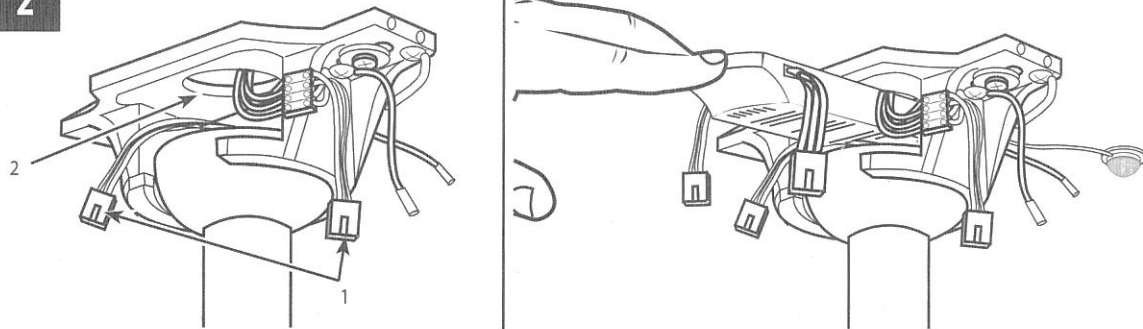
H Az áramtűrés elkerülése érdekében a biztosítékkal kapcsolja le az áramellátást.

BG За да избегнете токов удар прекъснете електрозахранването от таблото с предпазителите.

RO Pt. a evita electrocutarea scoateti siguranta din tabloul retelei electrice.

GR Κλείστε το ρεύμα στον ηλεκτρικό πίνακα για να αποφύγετε πιθανή ηλεκτροπληξία.

TR Elektrik çarpması ihtimaline karşı cereyanı sigorta kutusundan kesin.



GB After hanging fan onto the mounting bracket, make sure plug connectors from the ceiling fan and terminal block (1) are moved away from the space located above the downrod ball (2). Slide the remote receiver into the space above the downrod ball as shown.

D Nach dem Befestigen des Ventilators an der Decke darauf achten, dass die Steckverbindungen vom Deckenventilator und Anschlussblock (1) nicht über der Sicherungskugel (2) hängen. Die Empfängereinheit in den Raum über der Sicherungskugel schieben (siehe Abbildung).

F Après avoir accroché le ventilateur au support de montage, veillez à retirer les connecteurs provenant du ventilateur de plafond et du bloc de connexions (1) de l'espace qui se situe au-dessus de la balle de la tige inférieure (2). Faites glisser le récepteur à distance dans l'espace au-dessus de la balle de la tige inférieure comme illustré.

I Dopo aver sospeso il ventilatore sulla staffa, verificare che i connettori della presa del ventilatore e il blocchetto dei terminali (1) siano stati allontanati dallo spazio sopra la sfera dell'asta di prolunga (2). Far scorrere il ricevitore telecomandato nello spazio sopra questa sfera, nel modo illustrato.

NL Wanneer de ventilator aan de plafondbeugel gehangen is moeten de stekkers van de plafondventilator en het kroonsteentje (1) uit de ruimte boven de stangkogel (2) gehaald worden. Schuif de ontvanger in de ruimte boven de stangkogel (zie illustratie).

E Luego de montar el ventilador sobre la pieza de fijación, asegúrese de que los enchufes conectores del ventilador de techo y el bloque de terminales (1) queden separados del espacio ubicado sobre la bola de la varilla vertical (2). Deslice el receptor remoto en el espacio encima la bola de la varilla vertical tal como se indica.

P Depois de pendurar a ventoinha no suporte de montagem, certifique-se que os conectores da tomada da ventoinha de tecto e do bloco terminal (1) são retirados do espaço que se encontra por cima da esfera do tubo metálico (2). Deslize o receptor do telecomando receptor para o espaço por cima da esfera do tubo metálico, da forma que é mostrada.

N Etter at viften er hengt på braketten, sørg for at strømkontaktene fra viften og koblingsklemmen (1) er flyttet vekk fra området over senkestangens kule (2). Før fjernkontrollmottakeren inn i rommet over senkestangens kule som vist.

S Sedan du hängt fläkten på monteringshållaren, försäkra dig om att stickkontakterna från takfläkten och anslutningsplinten (1) flyttas bort från utrymmet ovanför stångkulan (2). Skjut in fjärrmottagaren i utrymmet ovanför stångkulan enligt bild.

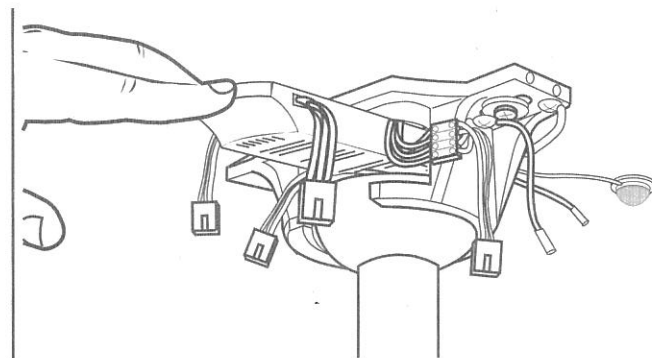
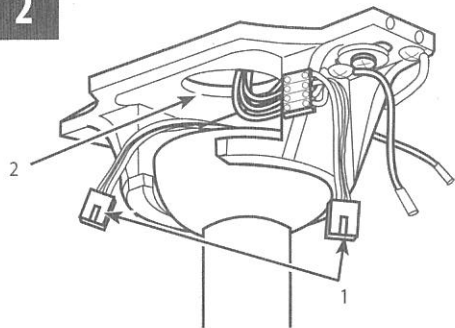
FIN Kun olet ripustanut tuulettimen kiinnittimeen, varmista, että tuulettimestä ja riviliittimestä tulevat pistokeliittimet (1) siirretään pois tangon pallon (2) yläpuolella olevasta tilasta. Työnnä kauko-ohjaimen vastaanotin tangon pallon päällä olevaan tilaan kuvassa näytetyllä tavalla.

DK Efter ophængning af ventilator i monteringsholder, sørg for at stik fra loftventilator og klemmerække (1) er flyttet væk fra rummet oven over hængestangens kugle (2). Flyt fjernmodtager ind i rummet oven over hængestangens kugle som vist.

PL Po zawieszeniu wentylatora na wsporniku upewnij się, że łączniki wtykowe od wentylatora sufitowego i łączówki (1) są usunięte z przestrzeni leżącej nad kulą pręta (2). Wsuń odbiornik zdalnego sterowania w przestrzeń nad kulą pręta tak, jak pokazane jest na rysunku.

RUS Подвесив вентилятор на кронштейн, следует убедиться в том, что штепсели вентилятора и распределительной коробки (1) убраны из пространства, расположенного над шариком стержня (2). Поместить дистанционное приемное устройство в пространство над шариком стержня, как показано на рисунке.

UA Після підвішування вентилятора на монтажний кронштейн переконайтесь у тому, що штекерні з'єднувачі від стельового вентилятора та клемної колодки (1) відведено від зони над кулею кріпильного штоку (2). Пересуньте дистанційний приймач у зону над кулею штоку, як вказано на ілюстрації.



EST Pärast ventilaatori paigalduskronsteinile riputamist veenduge, et ventilaatori ja klemmploki (1) pistikud oleksid nihutatud eemale ümaral riputusvarda alusel (2) märgitud kohast. Libistage kaugjuhtimisseadme vastuvõtja vastavale kohale riputusvarda ümaral alusel, nagu pildil näidatud.

LV Pēc ventilatora pieākēšanas piestiprināšanas kronšteinam nodrošiniet, lai tapu konektori no griestu ventilatora un galējā bloka (1) tiek pārvietoti prom no zonas virs stieņa uz leju lodes (2). Ieslidiniet tālvadības uztvērēju vietā virs stieņa uz leju lodes, kā parādīts.

LT Pakabinę ventilatorių ant tvirtinimo rėmo, įsitikinkite, kad jungtys iš ventilatoriaus ir gnybtų bloko (1) patraukti į šalį nuo srities, esančios virš strypo rutulėlio (2). Nuslinkite nuotolinį imtuvą į plotą virš strypo rutulėlio taip, kaip parodyta.

SK Po zavesení ventilátora na montážny držiak skontrolujte, či sa prípojky zo stropného ventilátora a svorkovnice (1) nachádzajú mimo priestoru nachádzajúceho sa nad guľou závesnej tyče (2). Zasuňte prijímač do priestoru nad guľou závesnej tyče podľa obrázka.

CZ Po zavěšení ventilátoru na montážní konzolu zkontrolujte, zda jsou konektory ze stropního ventilátoru a ze svorkovnice (1) přesunuty mimo prostor umístěný nad závěsnou tyčí (2). Přesuňte snímač signálu dálkového ovladače do prostoru nad závěsnou tyčí, jak je uvedeno na obrázku.

SLO Ko ventilator visi na stropni plošči, morajo biti konektorji iz stropnega ventilatorja in priključenega dela (1) odstranjeni iz območja nad kroglo (2) na viseči cevi. Potisnite daljinski sprejemnik v prostor nad kroglo viseče cevi, kot je prikazano na sliki.

HR Nakon vješanja stropnog ventilatora na ploču za postavljanje, pazite da utikač konektora sa stropnog ventilatora i priključnica (1) budu odmaknuti od prostora iznad kuglice noseće cijevi (2). Daljinski prijamnik kliznite na mjesto iznad kuglice noseće cijevi kako je prikazano.

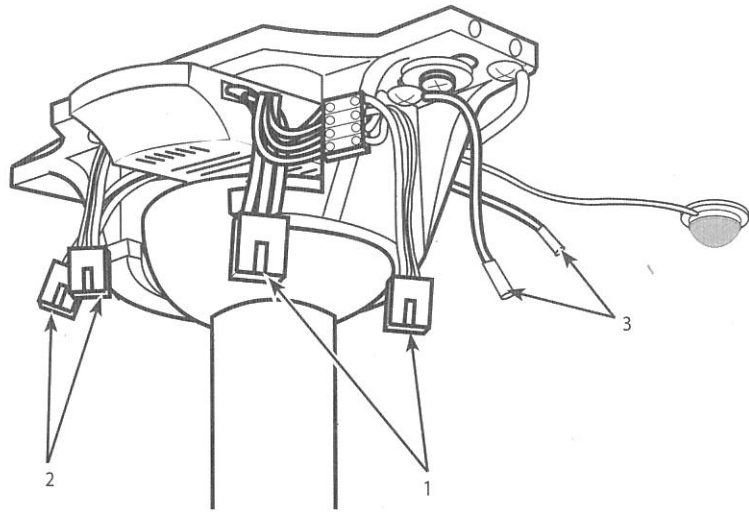
H A ventilátornak a rögzítőlapra történő felfüggesztése után ügyeljen rá, hogy a mennyezeti ventilátor csatlakozódugói és az (1) sorkapocs el legyen távolítva a függesztőrúd gömbje fölötti (2) területről. Az ábrán látható módon a távirányító vevőegységét csúsztassa be a függesztőrúd gömbje fölötti szabad térbe.

BG След като окачите вентилатора на монтажната скоба, моля разположете щитовите контакти на таванния вентилатор и терминалния блок (1) далеч от пространството над сферичния елемент на вертикалната електроинсталационна тръба (2). Следвайки указанията с приплъзване вкарайте приемника на дистанционното управление в пространството над сферичния елемент на вертикалната електроинсталационна тръба.

RO După ce ați atârnat ventilatorul pe consola de montare, verificați dacă ștecărele ventilatorului de tavan și a blocului terminal (1) sunt date într-o parte din spațiul de deasupra barei de susținere (2). Glisați receptorul telecomandei în spațiul de deasupra bilei de la bara de susținere, după cum se indică ca în ilustrație.

GR Αφού κρεμάσετε τον ανεμιστήρα στη βάση στήριξης, βεβαιωθείτε ότι τα βύσματα σύνδεσης από τον ανεμιστήρα οροφής και το συγκρότημα θερματικών (1) έχουν απομακρυνθεί από το χώρο που βρίσκεται πάνω από τη σφαίρα της βέργας ανάρτησης (2). Γλιστρήστε τον απομακρυσμένο δέκτη μέσα στο χώρο πάνω από τη σφαίρα της βέργας ανάρτησης όπως φαίνεται.

TR Pervaneyi bağılantı plakasına astıktan sonra, tavan ventilatörünü ve terminal bloğundan (1) gelen fişlerin Askı çubuğu topunun (2) üstünde bulunan boşluktan uzağa çekilmiş olduğuna emin olunuz. Şekilde görüldüğü gibi uzaktan kumanda alıcısını Askı çubuğu topunun üstündeki boşluğa kaydırınız.



GB While fan is hanging on bracket, plug 4-pole connector from the mounting bracket into the 4-pole plug connector from the remote receiver (1). Plug the 4-pole plug connector from the remote receiver into the 4-pole plug connector from the fan (2). Attach the ground wire (3) from the downrod to the mounting bracket.

D Während der Ventilator an der Halterung hängt, den 4-poligen Anschluss der Deckenplatte mit der 4-poligen Steckverbindung der Fernbedienung (1) verbinden. Die 4-polige Steckverbindung der Empfängereinheit mit der 4-poligen Steckverbindung des Ventilators (2) verbinden. Das Erdungskabel (3) vom Hängerohr mit der Deckenplatte verbinden.

F Lorsque le ventilateur est suspendu sur le support de montage, branchez le connecteur à 4 pôles du support de montage dans la prise 4 pôles de la télécommande (1). Branchez le connecteur 4 pôles de la télécommande à la prise 4 pôles du ventilateur (2). Attachez le fil de mise à la terre (3) de la tige inférieure au support de montage.

I Mentre il ventilatore è appeso alla staffa, inserire il connettore della presa a 4 lamelle della staffa di montaggio nel rispettivo connettore della presa del ricevitore telecomandato (1). Inserire il connettore della presa a 4 lamelle del ricevitore telecomandato nel rispettivo connettore della presa del ventilatore (2). Collegare il filo di massa (3) dell'asta di prolunga alla staffa di montaggio.

NL Terwijl de ventilator aan de beugel hangt, steekt u de 4-polige connector van de montagebeugel in de 4-polige stekker van de ontvanger op afstand (1). Steek de 4-polige stekker van de ontvanger op afstand in de 4-polige stekker van de ventilator (2). Bevestig de aardedraad (3) van de stang aan de montagebeugel.

E Mientras el ventilador cuelga de la pieza de fijación, enchufe el enchufe conector de 4 polos de la pieza de fijación en el enchufe conector de 4 polos del receptor remoto (1). Enchufe el enchufe conector de 4 polos del receptor remoto en el enchufe conector de 4 polos del ventilador (2). Conecte el cable de tierra (3) de la varilla vertical al soporte de montaje.

P Quando a ventoinha estiver no suporte, ligue o conector de 4-polos do suporte de montagem no conector da tomada de 4-polos do receptor do comando (1). Ligue o conector de tomada de 4-polos do receptor do comando no conector da tomada de 4-polos da ventoinha (2). Ligue o fio de terra (3) do tubo metálico ao suporte de montagem.

N Når viften henger på monteringsbraketten, plugg 4-pols kontakten fra monteringsbraketten inn i 4-pols pluggen fra fjernkontrollen (1). Plugg 4-pols pluggkontakten fra fjernkontrollen inn i 4-pols pluggkontakten fra viften (2). Koble jordledningen (3) fra senkestangen til monteringsbraketten.

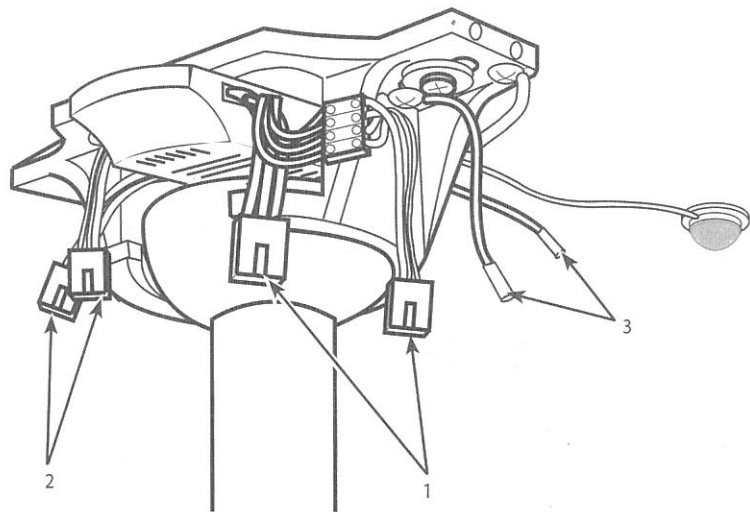
S Medan fläkten hänger på hållaren, plugga in 4-polskontakten från monteringshållaren i 4-polskontakten från fjärrmottagaren (1). Sätt in 4-polskontakten från fjärrmottagaren i 4-polskontakten från fläkten (2). Anslut jordledningen (3) från stängen till monteringshållaren.

FIN Kytke kiinnittimestä tuleva 4-napainen liitin kauko-ohjaimesta (1) tulevaan 4-napaiseen pistokeliittimeen tuulettimen roikkuessa kiinnittimessä. Kytke kauko-ohjaimen vastaanottimesta tuleva 4-napainen pistokeliitin tuulettimesta (2) tulevaan 4-napaiseen pistokeliittimeen. Kytke maajohdin (3) tangosta kiinnittimeen.

DK Mens ventilatoren er ophængt i holder, tilslut 4-stik kontakt fra monteringsholderen til 4-stik kontakt fra fjernmodtageren (1). Tilslut 4-stik kontakt fra fjernmodtageren til 4-stik kontakt fra ventilatoren (2). Tilslut jordledningen (3) fra hængestangen til monteringsholderen.

PL W czasie, gdy wentylator wisi na wsporniku, podłącz 4-biegunowy łącznik ze wspornika do 4-biegunowego łącznika wtykowego z odbiornika zdalnego sterowania (1). Podłącz 4-biegunowy łącznik wtykowy z odbiornika zdalnego sterowania do 4-biegunowego łącznika wtykowego z wentylatora (2). Przyłącz przewód uziomowy (3) z pręta do wspornika.

RUS Подвесив вентилятор на консоль, вставить 4-полюсный соединитель кронштейна в розетку 4-полюсного соединителя дистанционного приемного устройства (1). Вставить 4-полюсный соединитель дистанционного приемного устройства в 4-полюсный соединитель вентилятора (2). Прикрепить заземляющий провод (3) стержня к кронштейну.



UA Коли вентилятор підвішено на кронштейні, підключить 4-полюсний з'єднувач від монтажного кронштейну до 4-полюсного з'єднувача від дистанційного приймача (1). Підключить 4-полюсний штекерний з'єднувач від дистанційного приймача до 4-полюсного штекерного з'єднувача від вентилятора (2). Приєднайте провідник заземлення (3) від штока до монтажного кронштейну.

EST Kui ventilaator on kronssteinile riputatud, lülitage paigalduskronssteini 4-pooluselise pistik kaugjuhtimiseseadme vastuvõtja (1) 4-pooluselise kontakti. Lülitage kaugjuhtimiseseadme vastuvõtja 4-pooluselise pistik ventilaatori 4-pooluselise kontakti (2). Kinnitage riputusvarda maandusjuhe (3) paigalduskronssteinile.

LV Kamēr ventilators karājas uz kronssteina, iespraudiet 4 polu konektoru no piestiprināšanas kronssteina 4 polu konektorā no tālvadības uztvērēja (1). Iespraudiet 4 polu spraudņa konektoru no tālvadības uztvērēja 4 polu spraudņa konektorā no ventilatora (2). Pievienojiet iezemējuma vadu (3) no stienja uz leju piestiprināšanas kronssteinam.

LT Kai ventiliatorius laikosi ant rėmo, įkiškite keturkampę jungtį iš tvirtinimo rėmo į keturkampę jungtį iš nuotolinio imtuvo (1). Įkiškite keturkampę jungtį iš nuotolinio imtuvo į keturkampę jungtį iš ventiliatoriaus (2). Prijunkite įžeminimo laidą (3) iš strypo prie tvirtinimo rėmo.

SK Nechajte ventilátor visieť na držiaku, zapojte 4-polovú prípojku z nosného držiaku do 4-pólovej prípojky z prijímača (1). Zapojte 4-polovú prípojku z prijímača do 4-pólovej prípojky z ventilátora (2). Pripevnite uzemňovací vodič (3) zo závesnej tyče k montážnemu držiaku.

CZ S ventilátorem zavěšeným v držáku zastrčte 4-pólový konektor z montážního držáku do 4-pólové zásuvky dálkového přijímače (1). Připojte 4-pólový konektor z dálkového přijímače k 4-pólovému konektoru ventilátoru (2). Připojte zemnicí vodič (3) z tyče k nosnému držáku.

SLO Medtem ko ventilator visi na plošči, priključite 4-polni konektor iz stropne plošče v 4-polni konektor daljinskega sprejemnika (1). Priključite 4-polni konektor iz daljinskega sprejemnika v 4-polni konektor iz ventilatorja (2). Priključite ozemljitveni kabel (3) iz viseče cevi na stropno ploščo.

HR Dok ventilator visi na nosaču, utaknite 4-polni konektor iz nosača u 4-polni konektor prijemnika za daljinsko upravljanje (1). Utaknite nosača 4-polni konektor prijemnika za daljinsko upravljanje u 4-polni konektor iz ventilatora (2). Pričvrstite žicu za uzemljenje (3) s noseće cijevi na ploču za pričvršćivanje.

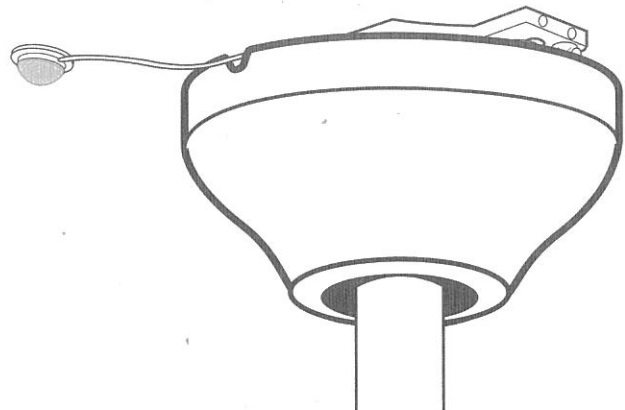
H Miközben a ventilátor a keretnél fogva lóg, dugja a rögzítőkeret 4-pólusú csatlakozóját a távirányító jelfogadó egységének (1) 4-pólusú csatlakozójába. A távirányító jelfogadó egységének 4-pólusú csatlakozóját dugja a ventilátor (2) 4-pólusú csatlakozójába. Csatlakoztassa a (3) földelő vezetékét a függesztőrúdtól a rögzítőkerethez.

BG След като окачите вентилатора на монтажната скоба включете 4-полюсния щекер от монтажната скоба в 4-полюсния контакт на приемника на дистанционното управление (1). Включете 4-полюсния щекер на дистанционното управление в 4-полюсния контакт на вентилатора (2). Свържете заземяващия проводник (3) от вертикалната електроинсталационна тръба с монтажната скоба.

RO Cu ventilatorul atârând de consolă, introduceți ștecărul cu 4 borne a consolei de montare în priză cu 4 borne a receptorului de telecomandă (1). Introduceți ștecărul cu 4 borne a receptorului de telecomandă în priză cu 4 borne a ventilatorului (2). Atașați firul de pământ (3) de la bara de susținere la consola de montare.

GR Ενώ ο ανεμιστήρας κρέμεται από τη βάση, συνδέστε ένα τετραπολικό συνδετήρα από τη βάση στήριξης στο τετραπολικό βύσμα σύνδεσης από τον απομακρυσμένο δέκτη (1). Συνδέστε το τετραπολικό βύσμα σύνδεσης από τον απομακρυσμένο δέκτη στο τετραπολικό βύσμα σύνδεσης από τον ανεμιστήρα (2). Συνδέστε το καλώδιο γείωσης (3) από τη βέργα ανάρτησης στη βάση στήριξης.

TR Pervane kelepçede asılı dururken 4 kutuplu bağlantıyı kelepçeden çıkarıp uzaktan alıcının 4 kutuplu fiş bağlantısına takın (1). 4 kutuplu fiş bağlantısını uzaktan alıcının içinden çıkarıp pervanenin 4 kutuplu fiş bağlantısına takın (2). Toprak hattı kablosunu (3) asma çubuğundan kelepçeye bağlayın.



GB NOTE: When raising the canopy, make sure sensor wire is placed into the cut out notch on the top edge of the canopy. If your canopy does not have a cut out notch, be sure to use caution when attaching the canopy as the edge of the canopy may cause the sensor wire to be cut.

D HINWEIS: Achten Sie beim Anheben des Gehäuses darauf, dass das Sensorkabel innerhalb der Kerbe an der oberen Kante der Abdeckung verläuft. Falls die Abdeckung Ihres Ventilators keine Kerbe hat, gehen Sie bei der Anbringung des Gehäuses vorsichtig vor, damit das Sensorkabel nicht durch die Kerbe der Abdeckung beschädigt wird.

F REMARQUE : En élevant la garniture, vérifiez que le fil du capteur est positionné dans la fente située au bord de la garniture. Si la garniture n'a pas de fente, prenez garde en fixant la garniture car le bord de la garniture risque de couper le fil du capteur.

I NOTA: quando si solleva la calotta, sincerarsi che il filo del sensore sia inserito nell'intaglio sul bordo della calotta stessa. Se la calotta non presenta un intaglio, prestare attenzione durante la sua installazione poiché il suo bordo tagliente potrebbe recidere il filo del sensore.

NL NB: Let er bij het omhoog brengen van de plafondkap op dat de sensordraad in de uitsparing of inkeping in de bovenrand van de plafondkap komt te zitten. Als uw plafondkap geen uitsparing of inkeping heeft, moet u voorzichtig zijn bij het bevestigen ervan omdat de rand van de plafondkap de sensordraad kan doorsnijden.

E NOTA: Al levantar el dosel, asegúrese de que el cable del sensor esté colocado dentro de la muesca recortada en el borde superior del dosel. Si su dosel no tiene una muesca recortada, tenga cuidado al fijar el dosel porque el borde del dosel podría cortar el cable del sensor.

P NOTA: Quando levantar a campânula, certifique-se que o fio do sensor fica colocado no encaixe recortado na ponta superior da campânula. Se a campânula não tiver um encaixe recortado, tenha cuidado quando ligar a campânula, uma vez que a extremidade da campânula pode cortar o fio do sensor.

N MERKNAD: Når canopyenheten heves, sørg for at sensor-ledningen plasseres i det innskjærte hakket i canopyenhetens overkant. Hvis canopyenheten ikke har et innskjært hakk, må du passe på at ikke sensor-ledningen kuttes av kanten på canopyenheten når den festes.

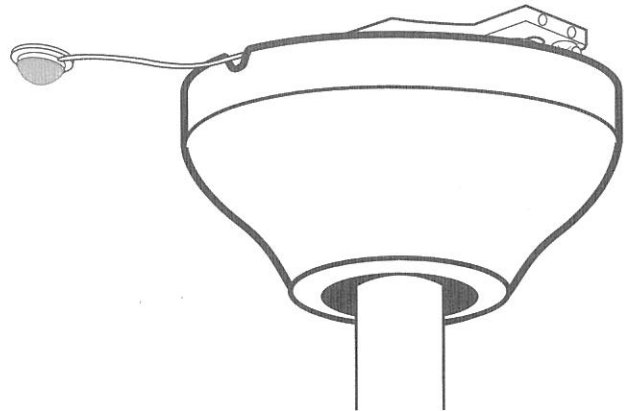
S OBS!: När du höjer armaturkåpan, var säker på att sensorledningen placeras i urtaget i kanten på kåpan. Om din armaturkåpa inte har ett urtag måste du vara försiktig när du fäster kåpan eftersom kanten på kåpan skulle kunna skära av sensorledningen.

FIN HUOMAUTUS: Kun nostat kupua, varmista, että anturin johto on asetettu kuvun yläreunassa olevaan loveen. Jos kuvussa ei ole lovea, varo kupua kiinnittäessäsi, ettei kuvun reuna leikkaa johtoa poikki.

DK BEMÆRK: Sørg for at sensorledning er placeret i indskæringen på øverste kant af skærmen, når skærmen hejses op. Hvis din skærm ikke har en indskæring, sørg for at der passes på, når skærmen monteres, så skærmens kant ikke afskærer sensorledningen.

PL UWAGA: Przy podnoszeniu klosza należy się upewnić, że przewód czujnika umieszczony jest w nacięciu znajdującym się na górnej krawędzi klosza. Jeśli klosz nie ma nacięcia, należy być bardzo ostrożnym przy przymocowywaniu klosza, aby krawędź klosza nie przecięła przewodu czujnika.

RUS ЗАМЕЧАНИЕ: Когда вы поднимаете консоль, убедитесь, что провод датчика помещен в выемку на верхнем краю консоли. Если у вашей консоли нет выемки, соблюдайте осторожность, когда фиксируете ее, так как край консоли может разрезать провод датчика.



UA ПРИМІТКА: При підведенні розетки переконайтеся, що кабель чутливого елемента розташовано в пазу верхнього краю розетки. Якщо розетка не має пазу, необхідно бути обережним при приєднанні розетки, оскільки край розетки може передавити дрот чутливого елемента.

EST MÄRKUS: Kuplit tõstes vaadake, et sensori juhe oleks kupli ülaservas asuvas soones. Kui teie kuplil pole sellist soont, siis paigaldage juhe kupli ülaserva ettevaatlikult, et kuppel seda pooleks ei löikaks.

LV PIEZĪME: Pēc ļot kupolu, pārliecinieties, vai sensora vads ir ievietots ierobā, kas atrodas kupola augšmalā. Ja kupolam nav ieroba, piestipriniet to ļoti uzmanīgi, jo ar kupola malu var pārgriezt sensora vadu.

LT PASTABA. Keldami kupolą įsitinkite, jog jutiklio laidai yra įdėti į išpjautą griovelį ant viršutinės kupolo briaunos. Jei kupolo briaunoje griovelis neišpjautas, tvirtindami kupolą elkitės itin atsargiai, kadangi jo briauna gali nupjauti jutiklio laidą.

SK POZNÁMKA: Pri zvyšovaní baldachýnu sa uistite, že drôt senzora je uložený v drážke na hornej hrane baldachýnu. Ak baldachýn nemá drážku, buďte opatrní pri pripievňovaní baldachýnu, nakoľko hrana baldachýnu môže spôsobiť prerezanie drôtu senzora.

CZ POZNÁMKA: Po zvednutí ochranného krytu dejte pozor, aby byl kabel snímače umístěn ve výřezu horní hrany krytu. Pokud na vašem krytu není výřez, při připevňování krytu postupujte velmi opatrně, aby se kabel snímače nepoškodil o hranu krytu.

SLO OPOMBA: Kadar napnete senčnik, se prepričajte, da je kabel senzorja položen v zarezo na vrhnjem robu senčnika. Če senčnik nima zareze, bodite previdni pri njegoví namestitvi, ker se kabel senzorja zaradi ostrega roba lahko poškoduje.

HR NAPOMENA: Pazite da nakon podizanja kućišta pazite da kabel osjetnika postavite u urez na gornjem rubu kućišta. Ako na kućištu nema ureza, pri postavljanju kućišta budite oprezniji jer rub kućišta može prerezati kabel osjetnika.

H MEGJEGYZÉS: A fedőburkolat felemeléskor győződjön meg arról, hogy a szenzorhuzal a fedőburkolat felső peremén lévő illesztőrésbe illeszkedik. Ha a fedőburkolatán nincs illesztős, feltétlenül óvatossággal járjon el a fedőburkolat illesztésekor, mivel a fedőburkolat pereme az érzékelő huzal átvágását okozhatja.

BG ЗАБЕЛЕЖКА: Когато повдигате розетката, проверявайте дали жицата на сензора е поставена в специалния прорез на горния ръб на розетката. Ако Вашата розетка няма прорез трябва да внимавате когато инсталирате розетката, защото нейният ръб може да среже жицата на сензора.

RO Notă: Atunci când ridicați capacul carcasei, încredințați-vă că sârma senzorului este plasată în canelura tăiată în marginea superioară a capacului carcasei. Dacă însă în cazul dvs. capacul carcasei nu are această canelură, să procedați cu o deosebită atenție atunci când atașați capacul carcasei, pentru a vă încredința ca sârma senzorului să nu fie tăiată de marginea capacului carcasei.

GR ΣΗΜΕΙΩΣΗ: Όταν ανυψώνετε το θόλο, σιγουρευτείτε ότι το σύρμα του αισθητήρα έχει τεθεί στην εγκοπή στο πάνω μέρος του θόλου. Εάν ο θόλος σας δεν έχει εγκοπή, δώστε προσοχή όταν συνδέετε το θόλο διότι το άκρο του θόλου μπορεί να κόψει το σύρμα του αισθητήρα.

TR NOT: Tavan kapağını yukarı kaldırırken, uzaktan kumanda algılayıcısının kablosu kapağın kenarında yapılmış olan çentiğin içine yerleşmeli. Eğer sizin tavan kapağınızda çentik yoksa kapağı takarken dikkatli olun kapağın kenarı algılayıcı kablosunu kesmesin.

- GB** NOTE: If your ceiling fan is not equipped with connector plugs as used in step 3, carefully cut off plugs provided on the receiver unit and wire this unit as shown in the following step. NOTE: For this type of installation, you will need to purchase a 7-way strip connector (not included). NOTE: After wiring is complete, neatly bundle any excess electrical wires and carefully push them into the ceiling fan canopy, making sure to keep electrical connections in tact. Complete the normal ceiling fan installation procedures, following the instructions provided with your ceiling fan.
- D** HINWEIS: Falls Ihr Deckenventilator nicht mit den in Schritt 3 verwendeten Buchsensteckern ausgerüstet ist, schneiden Sie die an der Empfängerinheit befindlichen Stecker sorgfältig ab und stellen Sie die elektrische Verbindung für diese Einheit wie im nächsten Schritt gezeigt her. HINWEIS: Für diese Art des Einbaus benötigen Sie eine 7-fach Steckverbindung (nicht im Lieferumfang enthalten). HINWEIS: Wickeln Sie die überlangen Kabel im Anschluss an die Verkabelung zusammen und stecken Sie sie vorsichtig unter die Abdeckung des Deckenventilators. Vergewissern Sie sich dabei, dass die elektrischen Verbindungen intakt bleiben. Schließen Sie die Installation des Deckenventilators normal ab, indem Sie der Anleitung folgen, die ihrem Deckenventilator beiliegt.
- F** REMARQUE : Si votre ventilateur de plafond n'est pas équipé de connecteurs comme indiqué à l'étape 3, coupez avec précaution les connecteurs fournis avec le récepteur et effectuez les raccordements du récepteur comme indiqué à l'étape suivante. REMARQUE : Pour effectuer ce type d'installation, vous devrez acheter une bande de connexion à 7 positions (non fournie). REMARQUE : Après avoir effectué les raccordements, rangez avec précaution tous les fils électriques restants et poussez-les dans la garniture du ventilateur sans endommager les raccordements électriques. Effectuez l'installation normale du ventilateur de plafond en suivant les instructions fournies avec votre ventilateur de plafond.
- I** NOTA: se il ventilatore a soffitto non è munito della presa a 3 lamelle descritta al passaggio precedente, asportare le prese presenti sul ricevitore e collegare questa unità nel modo descritto al passaggio seguente. NOTA: per questo tipo di installazione, è necessario procurarsi un connettore a 7 vie (non incluso). NOTA: ultimato il cablaggio, avvolgere ordinatamente i cavi elettrici in eccesso e spingerli all'interno della calotta del ventilatore, prestando attenzione a non danneggiare i collegamenti elettrici al suo interno. Completare l'installazione del ventilatore a soffitto secondo le istruzioni fornite.
- NL** NB: Als uw plafondventilator geen stekkers heeft zoals in stap 3 worden gebruikt, snijdt u voorzichtig de stekkers van de ontvanger af en voert u de bedrading uit zoals beschreven in de volgende stap. NB: Voor dit type installatie moet u een steckerblok met 7 aansluitingen kopen (niet inbegrepen). NB: Na voltooiing van de bedrading bundelt u de overloftige draden samen en duwt u ze voorzichtig in de plafondkap, waarbij u ervoor zorgt dat de elektrische verbindingen intact blijven. Voer de gebruikelijke installatiestappen voor plafondventilatoren uit aan de hand van de instructies voor uw plafondventilator.
- E** NOTA: Si su ventilador de techo no tiene enchufes conectores como los que se utilizan en el paso 3, corte cuidadosamente los enchufes incluidos con el receptor y conecte esta unidad como se indica en el siguiente paso. NOTA: Para este tipo de instalación, necesitará comprar una bornera de conexión de 7 terminales (no incluida). NOTA: Una vez completado el cableado, recoja, enrolle y meta con cuidado el cable eléctrico excedente dentro del dosel del ventilador de techo, asegurándose de que las conexiones eléctricas permanezcan intactas. Complete el procedimiento normal para la instalación del ventilador de techo, siguiendo las instrucciones incluidas con su ventilador de techo.
- P** NOTA: Se a sua ventoinha de tecto não estiver equipada com tomadas do conector usadas no passo 3, retire cuidadosamente as fichas fornecidas com a unidade receptora e ligue esta unidade da forma mostrada no passo seguinte. NOTA: Para este tipo de instalação, precisa de comprar um conector de parafuso de 7 vias (não incluído). NOTA: Depois da instalação estar completa, enrole habilmente quaisquer fios eléctricos em excesso e empurre-os cuidadosamente para dentro da campânula da ventoinha de tecto, certificando-se que os fios eléctricos estão intactos. Complete os procedimentos normais de instalação da ventoinha de tecto seguindo as instruções fornecidas com a sua ventoinha de tecto.
- N** MERKNAD: Hvis takviften ikke er utstyrt med slike pluggkontakter som benyttes i trinn 3, kutt forsiktig av pluggene som følger med fjernkontrollens mottakerdel, og installer enheten som vist i følgende trinn. MERKNAD: For denne typen installering er det nødvendig å kjøpe en 7-polet flatkabelkontakt (ikke inkludert). MERKNAD: Etter koplingen er fullført, pakk overskuddsledninger pent sammen og dytt dem inn under takviftens canopyenhet, og sørg for at alle elektriske koplinger er intakte. Fullfør takviftens normale installeringsprosedyre, ved å følge instruksjonene som medfølger takviften.
- S** OBS!: Om din takfläkt inte är utrustad med stickproppar som används i steg 3, skär försiktigt av kontakterna som medföljer mottagarenheten och anslut denna enhet enligt bild i följande steg. OBS!: För denna typ av installation behöver du köpa en 7-vägs kopplingslist (medföljer ej). OBS!: När kopplingsanslutningen är färdig, samla ihop eventuellt överflödiga ledningar, bind ihop dem och skjut försiktigt in dem i takfläktens armaturkåpa. Var säker på att de elektriska anslutningarna inte lossnar. Avsluta det normala förfarandet för takfläktsinstallation genom att följa anvisningarna som medföljer din takfläkt.
- FIN** HUOMAUTUS: Jos tuulettimessa ei ole vaiheessa 3 käytettäviä pistokeliittimiä, leikkaa varovasti vastaanottimessa olevat pistokkeet irti ja kytke vastaantotin seuraavassa vaiheessa kuvattulla tavalla. HUOMAUTUS: Sinun on ostettava tätä asennustapaa varten 7-napainen kytkenärimä (ei mukana). HUOMAUTUS: Kun kytkenäri on tehty, kerää kaikki ylipitkät johdot siististi nippuun ja työnnä ne kattotuulettimen kuvun sisään. Varmista, että sähkökytkennät pysyvät kiinni. Suorita normaali kattotuulettimen asennustoimet tuulettimen mukana tulleiden ohjeiden mukaisesti.
- DK** BEMÆRK: Hvis din loftventilator ikke er udstyret med stikkontakter som dem brugt i trin 3, forsigtigt klip af kontakter leveret med modtagerenhet og tilslut enheden som vist i det følgende trin. BEMÆRK: For denne type installation skal man købe en 7-led fladkabelkonnekter (ikke inkluderet). BEMÆRK: Efter ledningstilslutning er fuldført, omhyggeligt bundt sammen overskydende kabler og forsigtigt skub dem ind i loftventilatorens skærm, for at sikre at alle elektriske forbindelser forbliver intakte. Afslut loftventilatorens installation ved at følge installationsvejledning medfølgende med din loftventilator.
- PL** UWAGA: Jeśli Twój wentylator sufitowy nie jest wyposażony w takie złącza wtykowe, jak te używane w punkcie 3, odetnij ostrożnie wtyczki dostarczone na aparacie odbiorczym i dokonaj elektrycznych połączeń tego aparatu tak, jak pokazane jest w następnym punkcie. UWAGA: Dla tego typu instalacji musisz nabyć 7-kierunkowe złącze paskowe (nie załączone). UWAGA: Po połączeniu przewodów zwiń starannie wszelki nadmiar przewodów elektrycznych i wepchnij je ostrożnie w czaszę wentylatora uważając, aby nie przerwać połączeń elektrycznych. Dokończ montowania wentylatora posługując się instrukcjami obsługi wentylatora.
- RUS** ЗАМЕЧАНИЕ: Если ваш вентилятор не оборудован соединителями, используемыми в этапе , следует аккуратно отрезать штепсели, установленные на приемном устройстве и осуществить его подключение, как показано в следующем этапе. ЗАМЕЧАНИЕ: Для такого типа установки следует приобрести планку с 7 зажимами (не поставляется). ЗАМЕЧАНИЕ: Выполнив соединения, следует аккуратно свернуть оставшиеся электрические провода и поместить их внутрь консоли вентилятора, не нарушив при этом электрические соединения. Выполните обычные действия по установке вентилятора, следуя инструкциям, полученным вместе с вентилятором.

UA ПРИМІТКА: Якщо ваш стельовий вентилятор не обладнано штекерними з'єднувачами, що зазначені у кроку №3, обережно відріжте штекери, передбачені на приймальному пристрої, та підключіть його, як зазначено у наступному пункті. ПРИМІТКА: Для установки такого типу вам буде потрібно придбати 7-проводникову колодку із затискачами (не входить до комплекту поставки). ПРИМІТКА: Після закінчення підключення провідників акуратно зберіть будь-які надлишки електричних провідників та обережно заштовхніть їх усередину розетки стельової розетки вентилятора, переконавшись, що електричні з'єднання не будуть пошкоджені. Завершіть звичайні процедури з встановлення стельового вентилятора згідно з інструкцією до нього.

EST MÄRKUS: Kui teie ventilaator ei ole varustatud 3. punktis mainitud pistikutega, lõigake ettevaatlikult saatja pistikud ära ja ühendage see selliselt, nagu kirjeldatud järgmises punktis. MÄRKUS: Seda tüüpi ühenduse puhul vajate te 7-suunalist lintkorrektorit (ei kuulu komplekti). MÄRKUS: Kui juhtmed on ühendatud, koguge hoolikalt kõik liigsed elektrijuhtmed punkti ja lükake need ettevaatlikult ventilaatori katte alla, pidades silmas, et kõik elektrijuhtmed jääksid terviklikuks. Jätkake tavapärase ventilaatori paigaldustöötingutega, juhindudes ventilaatoriga kaasasolevast paigaldusjuhiseist.

LV PIEZĪME: Ja jūsu griestu ventilators nav aprīkots ar konektora spraudņiem, kas tiek izmantoti 3. solī, uzmanīgi atveriet komplektācijā iekļautos spraudņus uz uztvērēja ierīces un veiciet elektroinstalāciju šai ierīcei, kā parādīts nākamajā solī. PIEZĪME: Šī veida instalācijai jums būs nepieciešams iegādāties 7 ceļu sloksņu konektoru (nav iekļauts). PIEZĪME: Pēc tam, kad elektroinstalācija ir pabeigta, kārtīgi sasieniet elektriskos vadus un uzmanīgi iebīdīet tos griestu ventilatora pārsegumā, nodrošinot, lai elektriskie savienojumi paliek savienoti. Pabeidziet parastās griestu ventilatora ierīkošanas procedūras, sekojot procedūrām, kas sniegtas kopā ar jūsu griestu ventilatoru.

LT PASTABA. Jei Jūsų lubų ventiliatorius neturi jungčių kištukų, naudojamų 3 žingsnyje, atsargiai nupjaukite kištukus, esančius imtuvo bloke, ir sujunkite šį bloką taip, kaip parodyta kitame žingsnyje. PASTABA. Šiam montavimo tipui Jums reikės septynių krypčių jungties (nepriedama). PASTABA. Sujungę laidus, kruopščiai suriškite atliekamus laidus ir atsargiai įkiškite juos į lubų ventiliatoriaus kupolą, įsitikindami, kad nepažeidžiate elektros jungčių. Užbaikite normalaus lubų ventiliatoriaus montavimo procedūras, vadovaudamiesi instrukcijomis, pateiktomis su lubų ventiliatoriumi.

SK POZNÁMKA: Ak váš stropný ventilátor nie je vybavený prípojkami použitými v kroku 3, opatrne odrežte prípojky nachádzajúce sa na prijímači a zapojte ho podľa nasledujúceho kroku. POZNÁMKA: Pre tento typ inštalácie potrebujete 7-článkový spojovací blok (nie je priložený). POZNÁMKA: Po zapojení vodičov uhladne zviažte nadbytočné elektrické vodiče a opatrne ich zatlačte do ochranného krytu stropného ventilátora, pričom dajte pozor, aby ste neporušili elektrické pripojenia. Podľa inštrukcií k stropnému ventilátoru dokončíte bežné kroky spojené s inštaláciou stropného ventilátora.

CZ POZNÁMKA: Jestliže stropní ventilátor není vybaven konektory popsanými v kroku 3, pečlivě odstříhnete zástrčky jednotky přijímače a jednotku zapojte podle popisu v následujícím kroku. POZNÁMKA: Při tomto typu instalace budete potřebovat páskový konektor se 7 vodiči (není přiložen). POZNÁMKA: Po zapojení sepněte veškeré nadbytečné vodiče a opatrně je zasuněte do horního krytu stropního ventilátoru tak, aby veškerá propojení zůstala nepoškozena. Montáž dokončete postupy běžnými při instalaci stropních ventilátorů. Řiďte se návodem vztahujícím se k vašemu stropnímu ventilátoru.

SLO OPOMBA: Če vaš stropni ventilator ni opremljen s konektorji, ki so opisani v koraku 3, previdno odrežite vgrajene konektorje na sprejemniku in ozičite to napravo, kot je opisano v naslednjem koraku. OPOMBA: Za to vrsto priključitve boste morali nabaviti 7-kratni vtični konektor (ni priložen). OPOMBA: Po končanem ožičenju previdno zvijte odvečne električne žice in jih nežno potisnite v pokrov stropnega ventilatorja. Pri tem ne smete poškodovati električnih priključkov. Stropni ventilator v celoti namestite in pri tem upoštevajte priložena navodila za sestavljanje.

HR NAPOMENA: Ako vaš stropni ventilator nije opremljen utičnim konektorima kakvi se koriste u koraku 3, pažljivo odrežite konektore na prijemniku uređaja i izvedite ožičenje kako je prikazano u slijedećem koraku. NAPOMENA: Za ovaj način instalacije trebate nabaviti 7-struku rednu stezaljku (nije u pakiranju). NAPOMENA: Po dovršetku ožičenja, uredno smotajte sve preostale žice i gurnite ih u kućište stropnog ventilatora, pazeci da ne oštete električna spajanja. Dovršite uobičajeni postupak postavljanja stropnog ventilatora, sijedeći upute koje ste dobili s vašim stropnim ventilatorom.

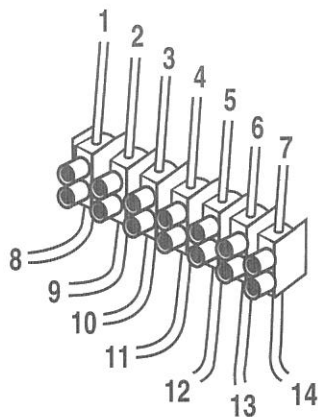
H MEGJEGYZÉS: Amennyiben az Ön mennyezeti ventilátora nincs ellátva a 3. lépésben használt csatlakozódugókkal, óvatosan vágja le a vevőegységén levő csatlakozódugókat, és az egységet a következő lépésben látható módon kösse be. MEGJEGYZÉS: Ehhez a bekötési módhoz egy 7-csatlakozópáros sorkapocs szükséges (nincs mellékelve). MEGJEGYZÉS: A bekötés elvégzése után gondosan kötegelje egybe a felesleges elektromos vezetékeket, és óvatosan tolja azokat a mennyezeti ventilátor fedőburkolatába, ügyelve rá, hogy az elektromos csatlakozások sértetlenek maradjanak. A mennyezeti ventilátorhoz mellékelt utasítások követésével szerelje fel a mennyezeti ventilátort.

BG ЗАБЕЛЕЖКА: Ако таванния ви вентилятор не е оборудван с контакти, както е показано в стъпка 3, внимателно отрежете щекер ите на приемника и свържете жиците според указанията в следващата стъпка. ЗАБЕЛЕЖКА: За този вид инсталация е необходимо да си купите разпределителна клемна със седем извода (не е включена в принадлежностите). ЗАБЕЛЕЖКА: След като завършите свързването, съберете жиците в сноп и внимателно ги пъхнете в розетката на таванния вентилятор като ги разположете така, че да не се повредят електрическите връзки. Завършете нормалните процедури по инсталирането на таванния вентилятор следвайки доставените ви заедно с вентилятора инструкции.

RO NOTĂ: Dacă ventilatorul nu era prevăzut cu ștecărele describe la punctul 3, tăiați jos cu grijă conectorii receptorului telecomandei și refaceți legăturile după descrierea care urmează. NOTĂ: Pentru acest tip de instalație, va trebui să cumpărați un conector bandă cu 7 fire (nu este inclus). NOTĂ: După ce ați terminat cablajul, adunați laolaltă cu grijă firele care ar fi rămas prea lungi și împingeți-le cu grijă în carcasa ventilatorului de tavan, având grijă în același timp să păstrați izolația intactă. Terminați procedura normală de instalare a ventilatorului, urmând instrucțiunile din manual.

GR ΣΗΜΕΙΩΣΗ: Εάν ο ανεμιστήρας σας οροφής δεν είναι εξοπλισμένος με βύσματα σύνδεσης, όπως υποδεικνύεται στο βήμα 3, κόψτε προσεκτικά τα βύσματα που παρέχονται στη μονάδα του δέκτη και περάστε τα καλώδια στη μονάδα όπως φαίνεται στο ακόλουθο βήμα. ΣΗΜΕΙΩΣΗ: Για αυτόν τον τύπο εγκατάστασης, θα πρέπει να αγοράσετε μια επτάδρομη ταινία σύνδεσης (δεν περιλαμβάνεται). ΣΗΜΕΙΩΣΗ: Μετά την ολοκλήρωση της καλωδίωσης, προσδέστε με προσοχή όλα τα περίσσεια ηλεκτρικά καλώδια και στρώξτε τα μέσα στο θόλο του ανεμιστήρα οροφής, φροντίζοντας να αφήσετε ανέπαφες όλες τις ηλεκτρικές συνδέσεις. Ολοκληρώστε τις κανονικές διαδικασίες εγκατάστασης του ανεμιστήρα οροφής σύμφωνα με τις οδηγίες που παρέχονται με τον ανεμιστήρα σας οροφής.

TR NOT: Tavan pervanenizin 3. adimda kullanildiği gibi bağılantı fişleri yoksa alicı ünitesiyile beraber gelen fişleri dikkatlice kesin ve bir dahaki adimda gösterildiği gibi bağılayın. NOT: Bu tip bir tesisat için 7 yönlü şerit bağılayıcı satın almak durumundasiniz (ürünle beraber gelmez). NOT: Kablo dşşeme işlemlerini tamamladıktan sonra arta kalan fazla elektrik kablolarını dzenlice bir araya toplayın ve dikkatlice elektrik bağılantıları sağlam kalacak şekilde tavan pervanesi kapağı içersisine itin. Normal tavan pervanesi tesisat prosedürlerini pervanenizle beraber gelen talimatları takip ederek tamamlayın.



GB	Color	Comment
1	Brown	Supply Live
2	Blue	Supply Neutral
3	Green/Yellow	Supply Ground
4	Blue	Neutral to Fan
5	Brown	Live to Fan
6	Orange	Live to Fan Light
7	Green/Yellow	Ground to Fan
8		Live from House
9		Neutral from House
10	Green/Yellow	Ground from House
11	Blue	Neutral from Fan
12	Brown	Live from Fan
13	Orange	Live from Fan Light
14	Green/Yellow	Ground from Fan

Note: Make sure to wire the 7-way strip correctly, matching the corresponding numbers shown in the drawing. After installation, it must comply with the requirement of double insulation or reinforced insulation.

F	Couleur	Commentaire
1	Marron	Alimentation électrique sous tension
2	Bleu	Alimentation électrique neutre
3	Vert/Jaune	Alimentation électrique / Mise à la terre
4	Bleu	Neutre au ventilateur
5	Marron	Sous tension au ventilateur
6	Orange	Sous tension à l'ensemble d'éclairage
7	Vert/Jaune	Mise à la terre au ventilateur
8		Fil sous tension de la résidence
9		Neutre de la résidence
10	Vert/Jaune	Fil de mise à la terre de la résidence
11	Bleu	Neutre du ventilateur
12	Marron	Sous tension du ventilateur
13	Orange	Sous tension de l'ensemble d'éclairage
14	Vert/Jaune	Fil de mise à la terre du ventilateur

Remarque : Assurez-vous que le raccordement de la bande à 7 positions correspond aux numéros indiqués sur le schéma. Après l'installation, le ventilateur doit satisfaire aux normes de l'isolation double ou renforcée.

I	Colore	Commento
1	Marrone	Conduttore elettrico di rete
2	Blu	Conduttore neutro di rete
3	Verde/giallo	Massa di rete
4	Blu	Conduttore neutro al ventilatore
5	Marrone	Conduttore elettrico al ventilatore
6	Arancione	Conduttore elettrico alla luce del ventilatore
7	Verde/giallo	Massa al ventilatore
8		Conduttore elettrico dalla rete
9		Conduttore neutro dalla rete
10	Verde/giallo	Massa dalla rete
11	Blu	Conduttore neutro dal ventilatore
12	Marrone	Conduttore elettrico dal ventilatore
13	Arancione	Conduttore elettrico dalla luce del ventilatore
14	Verde/giallo	Massa dal ventilatore

Nota: assicurarsi di collegare la bassetta a 7 vie in modo esattamente corrispondente ai numeri illustrati nel disegno. L'installazione finale deve essere conforme ai requisiti previsti per doppio isolamento (ovvero isolamento rinforzato).

D	Farbe	Kommentar
1	Braun	Stromzuleitung (Positiv)
2	Blau	Stromzuleitung (Negativ)
3	Grün/Gelb	Erdung vom Netz
4	Blau	Negativ zum Ventilator
5	Braun	Positiv zum Ventilator
6	Orange	Positiv zur Ventilatorlampe
7	Grün/Gelb	Erdung zum Ventilator
8		Positiv vom Anschlusskasten
9		Negativ vom Anschlusskasten
10	Grün/Gelb	Erdung vom Anschlusskasten
11	Blau	Negativ vom Ventilator
12	Braun	Positiv vom Ventilator
13	Orange	Positiv von der Ventilatorlampe
14	Grün/Gelb	Erdung vom Ventilator

Hinweis: Achten Sie darauf, dass die Verbindungen an der 7-fachen Steckverbindung so hergestellt werden, dass sie mit den Nummern in der Zeichnung übereinstimmen. Nach der Installation muss diese Verbindung der Anforderung entsprechend entweder zweifach oder verstärkt isoliert sein.

NL	Kleur	Aantekening
1	Bruin	Voedingstroomdraad
2	Blauw	Voedingnsuldraad
3	Groen/Geel	Voedingsaarddraad
4	Blauw	Nuldraad naar ventilator
5	Bruin	Stroomdraad naar ventilator
6	Oranje	Stroomdraad naar ventilatorlicht
7	Groen/Geel	Aarddraad naar ventilator
8		Stroomdraad van huis
9		Nuldraad van huis
10	Groen/Geel	Aarddraad van huis
11	Blauw	Nuldraad van ventilator
12	Bruin	Stroomdraad van ventilator
13	Oranje	Stroomdraad van ventilatorlicht
14	Groen/Geel	Aarddraad van ventilator

NB: Let erop dat het stekkerblok met 7 aansluitingen wordt bedraad volgens de nummers op de tekening. De installatie moet voldoen aan de voorschriften voor dubbele isolering of versterkte isolering.

E	Color	Nota
1	Marrón	Alimentación Vivo
2	Azul	Alimentación Neutro
3	Verde/Amarillo	Alimentación Tierra
4	Azul	Neutro al ventilador
5	Marrón	Vivo al ventilador
6	Naranja	Vivo al artefacto luminoso del ventilador
7	Verde/Amarillo	Tierra al ventilador
8		Vivo de la caja
9		Neutro de la caja
10	Verde/Amarillo	Tierra de la caja
11	Azul	Neutro del ventilador
12	Marrón	Vivo del ventilador
13	Naranja	Vivo del artefacto luminoso del ventilador
14	Verde/Amarillo	Tierra del ventilador

Nota: Asegúrese de conectar correctamente la bornera de conexión de 7 terminales para que el cableado corresponda con los números indicados en la ilustración. Después de la instalación, debe cumplir con los requisitos de aislamiento doble o reforzado.

P	Cor	Comentário
1	Castanho	Alimentação Ligada
2	Azul	Alimentação Neutra
3	Verde/Amarelo	Alimentação de Terra
4	Azul	Neutro para Ventoinha
5	Castanho	Ligado para Ventoinha
6	Laranja	Ligado para a Luz da Ventoinha
7	Verde/Amarelo	Terra para Ventoinha
8		Ligado de Casa:
9		Neutro de Casa:
10	Verde/Amarelo	Terra de Casa:
11	Azul	Neutro da Ventoinha
12	Castanho	Ligado da Ventoinha
13	Laranja	Ligado da Luz da Ventoinha
14	Verde/Amarelo	Terra da Ventoinha

Nota: Certifique-se que liga correctamente os fios ao conector de parafuso de 7 vias, fazendo as correspondências dos números mostrados no desenho. Depois de fazer a instalação, verifique se cumpre os requisitos de isolamento duplo ou de isolamento reforçado.

N	Farge	Kommentar
1	Brun	Strømforsyning strømførende
2	Blå	Strømforsyning nøytral
3	Grønn/Gul	Jordforbindelse strømforsyning
4	Blå	Nøytral til vifte
5	Brun	Strømførende til vifte
6	Oransje	Strømførende til viftebelysning
7	Grønn/Gul	Jord til vifte
8		Strømførende fra ledningsnett
9		Nøytral fra ledningsnett
10	Grønn/Gul	Jord fra ledningsnett
11	Blå	Nøytral fra vifte
12	Brun	Strømførende fra vifte
13	Oransje	Strømførende fra viftebelysning
14	Grønn/Gul	Jord fra vifte

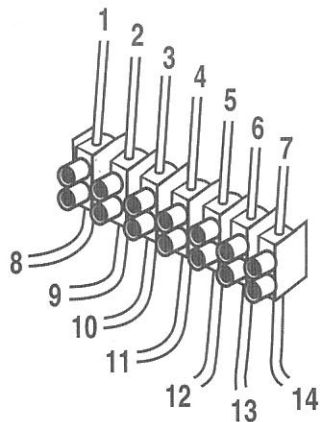
Merknad: Sørg for å kople 7-pols flatkabelen slik at den korresponderer med numrene som er vist i tegningen. Når installering er utført, må koblingen oppfylle kravene til dobbel eller forsterket isolering.

S	Färg	Anmärkning
1	Brun	Spänningskälla strömförande
2	Blå	Spänningskälla nollledare
3	Grön/Gul	Spänningskälla jordledning
4	Blå	Nollledare till fläkt
5	Brun	Strömförande till fläkt
6	Orange	Strömförande till fläktbelysning
7	Grön/Gul	Jordledning till fläkt
8		Strömförande från hus
9		Nollledare från hus
10	Grön/Gul	Jordledning från hus
11	Blå	Nollledare från fläkt
12	Brun	Strömförande från fläkt
13	Orange	Strömförande från fläktbelysning
14	Grön/Gul	Jordledning från fläkt

Obs! Var säker på att du kopplar 7-vägslisten korrekt så att du matchar motsvarande nummer enligt bild. Efter installationen måste den uppfylla fordringarna för dubbelisolering eller förstärkt isolering.

PL	Kolor	Uwaga
1	Brazowy	Zasilanie pod napięciem
2	Niebieski	Punkt zerowy Źródła
3	Zielony/zółty	Zasilanie ziemia
4	Niebieski	Zerowy do wentylatora
5	Brazowy	Pod napięciem do wentylatora
6	Pomarańczowy	Pod napięciem do światła wentylatora
7	Zielony/zółty	Ziemia do wentylatora
8		Pod napięciem z domu
9		Zerowy z domu
10	Zielony/zółty	Ziemia z domu
11	Niebieski	Zerowy z wentylatora
12	Brazowy	Pod napięciem od wentylatora
13	Pomarańczowy	Pod napięciem od światła wentylatora
14	Zielony/zółty	Ziemia od wentylatora

Uwaga: Upewnij się, że połączenia elektryczne 7-kierunkowego paska są odpowiednie, dobrze dobrane do odpowiadających im numerów na rysunku. Po instalacji połączenia te muszą być zgodne z wymaganiami dotyczącymi podwójnej lub wzmocnionej izolacji.



RUS	Цвет	Комментарии
1	Коричневый	Ток, под напряжением
2	Синий	Ток, нейтральный
3	Зеленый/Желтый	Ток, заземление
4	Синий	Нейтральный, к вентилятору
5	Коричневый	Под напряжением, к вентилятору
6	Оранжевый	Под напряжением, к лампе
7	Зеленый/Желтый	Заземление, к вентилятору
8		Под напряжением, из здания
9		Нейтральный, из здания
10	Зеленый/Желтый	Заземление, из здания
11	Синий	Нейтральный, от вентилятора
12	Коричневый	Под напряжением, от вентилятора
13	Оранжевый	Под напряжением, от лампы вентилятора
14	Зеленый/Желтый	Заземление, от вентилятора

Замечание: Убедитесь в том, что планка с 7 зажимами правильно подключена, и что цифры соответствуют рисунку. Выполнить установку, следует убедиться в том, что она отвечает требованиям двойной или усиленной изоляции.

EST	Värvus	Kommentaar
1	Pruun	Toite faas
2	Sinine	Toite neutraal
3	Roheline/kollane	Toite maandus
4	Sinine	Neutraal ventilatorisse
5	Pruun	Faas ventilatorisse
6	Oranž	Faas ventilatori valgustisse
7	Roheline/kollane	Maandus ventilatorisse
8		Faas majast
9		Neutraal majast
10	Roheline/kollane	Maandus majast
11	Sinine	Neutraal ventilatorist
12	Pruun	Faas ventilatorist
13	Oranž	Faas ventilatori valgustist
14	Roheline/kollane	Maandus ventilatorist

Märkus: Veenduge, et 7-suunaline liitkonektor oleks korrektseult ühendatud, joonisel näidatud vastavad numbrid peavad sobima. Paigaldatud seade peab vastama topeltisolatsiooni või tugevdatud isolatsiooni nõuetele.

LV	Krāsa	Komentāri
1	Brūns	Reālā laika padeve
2	Zils	Neitrāla padeve
3	Zaļš/Dzeltens	Padeves iezemējums
4	Zils	Neitrāls uz ventilatoru
5	Brūns	Reālā laika uz ventilatoru
6	Oranžs	Reālā laika uz ventilatora apgaismojumu
7	Zaļš/Dzeltens	Iezemējums uz ventilatoru
8		Reālā laika no nama
9		Neitrāls no nama
10	Zaļš/Dzeltens	Iezemējums no nama
11	Zils	Neitrāls no ventilatora
12	Brūns	Reālā laika no ventilatora
13	Oranžs	Reālā laika no ventilatora apgaismojuma
14	Zaļš/Dzeltens	Iezemējums no ventilatora

Piezīme: Nodrošiniet, lai 7 ceļu sloksņu konektora elektroinstalācija būtu pareiza, atbilstoša skaitļiem, kas parādīti zīmējumā. Pēc instalācijas tai jāpārkļaujas dubultas izolācijas vai pastiprinātas izolācijas prasībām.

UA	Колір	Коментарі
1	Коричневий	Фаза живлення
2	Синій	Нейтраль живлення
3	Зелений/Жовтий	Земля живлення
4	Синій	Нейтраль до вентилятора
5	Коричневий	Фаза до вентилятора
6	Жовтогарячий	Фаза до освітлення вентилятора
7	Зелений/Жовтий	Земля до вентилятора
8		Фаза із мережі
9		Нейтраль із мережі
10	Зелений/Жовтий	Земля із мережі
11	Синій	Нейтраль із вентилятора
12	Коричневий	Фаза із вентилятора
13	Жовтогарячий	Фаза із освітлення вентилятора
14	Зелений/Жовтий	Земля із вентилятора

Примітка: Переконайтеся у вірності підключення до 7-полюсної контактної колодки, сумуючи відповідні числа, що вказані на кресленні. Після установки вона повинна відповідати вимозі щодо подвійної ізоляції або підсиленої ізоляції.

LT	Spalva	Komentaras
1	Ruda	Tiekimas su srove
2	Mėlyna	Neutralus tiekimas
3	Žalia/Geltona	Ižeminimo tiekimas
4	Mėlyna	Neutralus į ventilatorių
5	Ruda	Srovė į ventilatorių
6	Oranžinė	Srovė į ventilatoriaus lempas
7	Žalia/Geltona	Ižeminimas į ventilatorių
8		Srovė iš namo
9		Neutralus iš namo
10	Žalia/Geltona	Ižeminimas iš namo
11	Mėlyna	Neutralus iš ventilatoriaus
12	Ruda	Srovė iš ventilatoriaus
13	Oranžinė	Srovė iš ventilatoriaus lempų
14	Žalia/Geltona	Ižeminimas iš ventilatoriaus

Pastaba: laidus septynių krypcių jungtyje sujunkite tinkamai, taip, kad atitiktų skaičiais, parodyti piešinyje. Po sumontavimo jis turi atitikti dvigubo izoliavimo arba sustiprinto izoliavimo reikalavimus.

FIN	Väri	Huomautus
1	Ruskea	Syöttö jännitteellinen
2	Sininen	Syöttö nollajohdin
3	Vihreä/keltainen	Syöttö maadoitus
4	Sininen	Nollajohdin tuulettimeen
5	Ruskea	Jännitteellinen tuulettimeen
6	Oranssi	Jännitteellinen tuulettimeen valoon
7	Vihreä/keltainen	Maa tuulettimeen
8		Jännitteellinen talon sähköverkosta
9		Nollajohdin talon sähköverkosta
10	Vihreä/keltainen	Maa talon sähköverkosta
11	Sininen	Nollajohdin tuulettimesta
12	Ruskea	Jännitteellinen tuulettimesta
13	Oranssi	Jännitteellinen tuulettimeen valosta
14	Vihreä/keltainen	Maa tuulettimesta

Huomaa: Varmista, että teet kytkennät 7-napaiseen kytkentärämiän oikein virroksessa olevan numeroinnin mukaisesti. Asennuksen jälkeen sen on täytettävä kaksoiseristyksen tai vahvistetun eristyksen vaatimukset.

SK	Farba	Poznámka
1	Hnědá	Fáza
2	Modrá	Nulový vodič
3	Zelená/žlutá	Uzemnění
4	Modrá	Nulový vodič na ventilátor
5	Hnědá	Fáza na ventilátor
6	Oranžová	Fáza na světlo ventilátora
7	Zelená/žlutá	Uzemnění na ventilátor
8		Fáza z budovy
9		Nulový vodič z budovy
10	Zelená/žlutá	Uzemnění z budovy
11	Modrá	Nulový vodič z ventilátora
12	Hnědá	Fáza z ventilátora
13	Oranžová	Fáza zo svetla ventilátora
14	Zelená/žlutá	Uzemnění z ventilátora

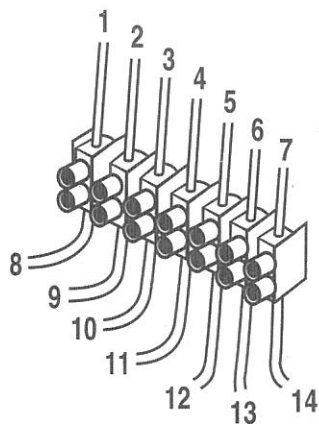
Poznámka: Spárováním příslušných čísel podle schématu kontrolujte, či je 7-členný spojovací blok zapojený správně. Po instalaci musí být v súlade s požiadavkami na dvojité izoláciu alebo zosilnenú izoláciu.

DK	Farve	Kommentar
1	Brun	Strømførende
2	Blå	Strøm neutral
3	Grøn/Gul	Jordforbindelse
4	Blå	Neutral til ventilator
5	Brun	Strømførende til ventilator
6	Orange	Strømførende til ventilatorlys
7	Grøn/Gul	Jordforbindelse til ventilator
8		Strømførende fra dosen
9		Neutral fra dosen
10	Grøn/Gul	Jordforbindelse fra dosen
11	Blå	Neutral fra ventilator
12	Brun	Strømførende fra ventilator
13	Orange	Strømførende fra ventilatorlys
14	Grøn/Gul	Jordforbindelse fra ventilator

BEMÆRK: Check at 7-led fladkabel er korrekt tilsluttet, matchende de respektive led numre vist på tegningen. Efter installationen må den opfylde kravet om dobbelt isolering eller forstærket isolering.

CZ	Barva	Komentář
1	Hnědá	Přívodní vedení pod napětím
2	Modrá	Nulový vodič napájení
3	Zelená/žlutá	Zemnicí vodič napájení
4	Modrá	Nulový vodič k ventilátoru
5	Hnědá	Vodič s napětím k ventilátoru
6	Oranžová	Vodič s napětím ke světlu ventilátoru
7	Zelená/žlutá	Vodič uzemnění k ventilátoru
8		Vodič domovního rozvodu s napětím
9		Nulový vodič domovního rozvodu
10	Zelená/žlutá	Zemnicí vodič domovního rozvodu
11	Modrá	Nulový vodič z ventilátoru
12	Hnědá	Vodič s napětím z ventilátoru
13	Oranžová	Vodič s napětím ze světla ventilátoru
14	Zelená/žlutá	Zemnicí vodič z ventilátoru

Poznámka: 7vodičový páskový konektor zapojte správně, dbejte, aby zapojení odpovídalo příslušným číslům na výkresu. Po instalaci musí odpovídat požadavkům dvojí izolace nebo zesílené izolace.



SLO

Barva	Komentar
1 rjava	Kabel - pozitivni
2 modra	Kabel - negativni
3 zelena/rumena	Omrežna ozemljitev
4 modra	Negativni vodnik proti ventilatorju
5 rjava	Pozitivni vodnik proti ventilatorju
6 oranžna	Pozitivni vodnik proti luči ventilatorja
7 zelena/rumena	Ozemljitev proti ventilatorju
8	Pozitivni vodnik iz priključne omarice
9	Negativni vodnik iz priključne omarice
10 zelena/rumena	Ozemljitev iz priključne omarice
11 modra	Negativni vodnik iz ventilatorja
12 rjava	Pozitivni vodnik iz ventilatorja
13 oranžna	Pozitivni vodnik iz luči ventilatorja
14 zelena/rumena	Ozemljitev iz ventilatorja

Opomba: Prepričajte se, da je 7-kratni konektor pravilno ožičen. Preverite skladnost ustreznih številskih oznak na shemi. Po končani namestitvi morate preveriti, če je sklop dvojno izoliran ali ojačeno izoliran.

RO

Culoare	Comentariu
1 Maro	Fază de tensiune de alimentare
2 Albastru	Fază de alimentare neutră
3 Verde/galben	Fază de alimentare pământ
4 Albastru	Neutru la ventilator
5 Maro	Fază de tensiune la ventilator
6 Portocaliu	Fază de tensiune la lampa ventilatorului
7 Verde/galben	Pământ la ventilator
8	Fază de tensiune de la casă
9	Neutru de la casă
10 Verde/galben	Pământ de la casă
11 Albastru	Neutru de la ventilator
12 Maro	Fază de tensiune de la ventilator
13 Portocaliu	Fază de tensiune de la lampa ventilatorului
14 Verde/galben	Pământ de la ventilator

Notă: Verificați că banda cu 7 fire este instalată corect, urmărind numerele corespunzătoare din ilustrație. Instalarea trebuie să fie conformă cu normele de izolație dublă sau de izolație ranforțată.

HR

Boja	Napomena
1 smeđa	Dovod, fazni vodič
2 plava	Dovod, nulti vodič
3 zelena/žuta	Dovod, uzemljenje
4 plava	Nulti vodič za ventilator
5 smeđa	Fazni vodič za ventilator
6 narančasta	Fazni vodič za svjetlo ventilatora
7 zelena/žuta	Uzemljenje za ventilator
8	Fazni vodič iz kuće
9	Nulti vodič iz kuće
10 zelena/žuta	Uzemljenje iz kuće
11 plava	Nulti vodič iz ventilatora
12 smeđa	Fazni vodič iz ventilatora
13 narančasta	Fazni vodič iz svjetla ventilatora
14 zelena/žuta	Uzemljenje iz ventilatora

Napomena: Svakako pravilno spojite 7-struku rednu stezaljku, prema odgovarajućim brojevima prikazanim na crtežu. Nakon instalacije ona mora udovoljavati zahtjevima dvostruke izolacije ili ojačane izolacije.

H

Szín	Megjegyzés
1 Barna	Tápfeszültség fázis
2 Kék	Tápfeszültség nulla
3 Zöld/Sárga	Tápfeszültség föld
4 Kék	Nulla a ventilátorhoz
5 Barna	Fázis a ventilátorhoz
6 Narancssárga	Fázis a ventilátor lámpához
7 Zöld/Sárga	Föld a ventilátorhoz
8	Fázis a háztól
9	Nulla a háztól
10 Zöld/Sárga	Föld a háztól
11 Kék	Nulla a ventilátortól
12 Barna	Fázis a ventilátortól
13 Narancssárga	Fázis a ventilátor lámpától
14 Zöld/Sárga	Föld a ventilátortól

Megjegyzés: Ugyeljen rá, hogy a 7-csatlakozópáros sorkapcsot helyesen kösse be, az ábrán látható számozásnak megfelelően. A beszerelést követően annak eleget kell tennie a kettős szigetelés illetve erősített szigetelés követelményeinek.

BG

Цвят	Коментар
1 Кафяв	Фаза - захранване
2 Син	Нула - захранване
3 Зелен/Жълт	Заземляване-захранване
4 Син	Нула към вентилатора
5 Кафяв	Фаза към вентилатора
6 Оранжев	Фаза към светлините
7 Зелен/Жълт	Заземляване към вентилатора
8	Фаза от ел. инсталацията
9	Нула от ел. инсталацията
10 Зелен/Жълт	Заземляване от ел. инсталацията
11 Син	Нула от вентилатора
12 Кафяв	Фаза от вентилатора
13 Оранжев	Фаза от светлините на вентилатора
14 Зелен/Жълт	Заземляване от вентилатора

Забележка: Много е важно правилно да се свърже разделителната клема със седемте извода, като се съблюдава номерацията в схемата. След завършване на инсталацията, връзката трябва да е съобразена с изискванията за двойна изолация или усилена изолация.

GR

Χρώμα	Σχόλιο
1 Καφέ	Ενεργός ηλεκτρική παροχή
2 Μπλε	Ουδέτερη ηλεκτρική παροχή
3 Πράσινο / Κίτρινο	Γείωση ηλεκτρικής παροχής
4 Μπλε	Από το ουδέτερο στον ανεμιστήρα
5 Καφέ	Από το ενεργό στον ανεμιστήρα
6 Πορτοκαλί	Από το ενεργό στο φωτιστικό του ανεμιστήρα
7 Πράσινο / Κίτρινο	Από τη γείωση στον ανεμιστήρα
8	Από το ενεργό στο σπίτι
9	Ουδέτερο από το σπίτι
10 Πράσινο / Κίτρινο	Γείωση από το σπίτι
11 Μπλε	Ουδέτερο από τον ανεμιστήρα
12 Καφέ	Ενεργό από τον ανεμιστήρα
13 Πορτοκαλί	Ενεργό από το φωτιστικό του ανεμιστήρα
14 Πράσινο / Κίτρινο	Γείωση από τον ανεμιστήρα

Σημείωση: Φροντίστε να καλωδιώσετε σωστά την επτάδρομη ταβίνα, ταίριαζοντας τους αντίστοιχους αριθμούς που φαίνονται στο διάγραμμα. Μετά την εγκατάσταση, ο ανεμιστήρας θα πρέπει να συμμορφώνεται προς την απαίτηση της διπλής μόνωσης ή της ενισχυμένης μόνωσης.

TUR

Renk	Yorum
1 Kahverengi	Besleme Canli
2 Mavi	Besleme Nötr
3 Yeşil/Sarı	Besleme Toprak
4 Mavi	Nötr'den Pervaneyeye
5 Kahverengi	Canlıdan Pervaneyeye
6 Turuncu	Canlıdan Pervane Işığına
7 Yeşil/Sarı	Topraktan Pervaneyeye
8	Evden gelen canlı
9	Gövdeden Nötr
10 Yeşil/Sarı	Evden gelen Toprak
11 Mavi	Pervaneden Nötr
12 Kahverengi	Pervaneden gelen Canlı
13 Turuncu	Pervane Işığından gelen canlı
14 Yeşil/Sarı	Pervaneden Toprak

Not: Şekilde verilen numaralarla eşleştirerek 7 yönlü şeridi doğru olarak döşediğiniz emin olun. Tesisatın tamamlandıktan sonraki hali gibi yaptırım ya da takviyeli yaptırım şekline uygun olmalıdır.

GB **IMPORTANT!** When receiver installation is complete, switch the wall switch on, press button "3" on the remote transmitter, and set the fan speed to high speed, using the fan pull chain control. Next, press the light button on the remote transmitter for light control. If the ceiling fan light does not come on, pull the ceiling fan light control pull chain once to activate the light. Once settings are completed, do not disturb the ceiling fan pull chain controls. Note: The ceiling fan light will come on automatically when you turn on the wall switch whether you turn off the light by remote control or not. To reverse the direction of the ceiling fan, use the switch on the fan unit. **DO NOT REVERSE THE FAN WHILE IN OPERATION**, as damage to the control unit of fan can result.

D **WICHTIG!** Betätigen Sie nach erfolgter Installation der Empfängereinheit den Wandschalter und drücken Sie „3“ an der Fernbedienung. Mit der Zugkette auf hohe Drehgeschwindigkeit einstellen. Drücken Sie dann den Lichtschalter auf der Fernbedienung zur Steuerung der Lampe. Falls die Lampe am Ventilator dadurch nicht angeht, ziehen Sie einmal an der Zugkette, um das Licht einzuschalten. Verändern Sie die Stellung der Zugketten nicht mehr, sobald die Einstellungen vorgenommen sind. Hinweis: Durch das Betätigen des Wandschalters wird die Lampe am Ventilator automatisch eingeschaltet, unabhängig davon, ob die Lampe durch die Fernbedienung ausgeschaltet wird oder nicht. Verwenden Sie den Schalter an der Ventilatoreinheit, um die Drehrichtung der Flügelblätter umzukehren. **KEHREN SIE DIE DREHRICHTUNG DER FLÜGELBLÄTTER NICHT UM, WÄHREND DIESE SICH BEWEGEN!** Dies könnte eine Beschädigung der Steuereinheit zur Folge haben.

F **ATTENTION!** Après avoir terminé l'installation du récepteur, mettez l'interrupteur mural en position ON, appuyez sur le bouton « 3 » sur votre télécommande et réglez la vitesse au niveau élevé à l'aide de l'interrupteur à chaîne du ventilateur. Ensuite, appuyez sur le bouton éclairage de la télécommande pour régler l'élément d'éclairage. Si la lumière ne s'allume pas, tirez sur la chaîne une fois pour activer l'élément d'éclairage du ventilateur. Ne pas utiliser l'interrupteur à chaîne après avoir terminé l'installation. Remarque : Lorsque vous mettez l'interrupteur mural sur « Marche », la lumière du ventilateur s'allume automatiquement, même si vous l'avez éteinte à l'aide de la télécommande. Afin de faire tourner le ventilateur dans le sens inverse, utilisez l'interrupteur situé sur le ventilateur. **N'ESSAYEZ PAS DE FAIRE TOURNER LE VENTILATEUR DANS LE SENS INVERSE LORSQUE IL EST EN MARCHÉ**, car cela pourrait endommager la commande du ventilateur.

I **IMPORTANTE!** Al termine dell'installazione del ricevitore, accendere l'interruttore a parete o premere il tasto "3" sul trasmettitore remoto, impostare quindi la velocità massima con la catenella del ventilatore. Premere il tasto Luce sul trasmettitore remoto per regolare la luminosità. Se la luce non si accende, tirare una volta la catenella del lampadario per accenderla. Quando le impostazioni sono soddisfacenti, non è più necessario utilizzare la catenella del ventilatore. Nota: la luce del ventilatore a soffitto si accende automaticamente quando si attiva l'interruttore a parete, sia che la luce fosse o meno stata spenta mediante il telecomando. Per invertire la direzione di rotazione del ventilatore, accendere l'unità di ventilazione. **NON INVERTIRE LA DIREZIONE MENTRE IL VENTILATORE È IN FUNZIONE**, onde evitare di danneggiare l'unità di controllo.

NL **BELANGRIJK!** Na de installatie van de ontvanger schakelt u de wandbediening in, drukt u op knop "3" van de afstandsbediening en zet u de ventilator met de trekking op de hoogste snelheid. Druk daarna op de lichtknop van de afstandsbediening om de lamp in te schakelen. Als de lamp van de plafondventilator niet gaat branden, trekt u eenmaal aan de ketting van de lamp om de lamp in te schakelen. Nadat de instellingen voltooid zijn, de bediening van de trekking niet meer wijzigen. **NB:** De lamp van de plafondventilator gaat automatisch branden wanneer u de wandschakelaar aanzet, ongeacht of u de lamp met de afstandsbediening uitschakelt of niet. Gebruik de schakelaar op de ventilator om de richting van de plafondventilator om te keren. **LAAT DE VENTILATOR NIET VAN RICHTING VERANDEREN TERWIJL HIJ DRAAIT**, want dit kan de bediening beschadigen.

E **¡IMPORTANTE!** Una vez completada la instalación del receptor, coloque el interruptor de pared en la posición de encendido, presione el botón "3" en el transmisor remoto y coloque el control de velocidad del ventilador en la posición "rápida" usando la cadenilla de tiro del ventilador. Luego, presione el botón de luz del transmisor remoto para el control de las luces. Si la luz del ventilador no se enciende, jale la cadenilla de tiro del control de luces del ventilador de techo una vez para activar la luz. Después de completar la instalación, no haga cambios en los controles de la cadenilla de tiro del ventilador de techo. Nota: La luz del ventilador de techo se encenderá automáticamente cuando encienda el interruptor de pared ya sea que apague la luz con el control remoto o no. Para invertir el sentido de giro del ventilador de techo, use el interruptor de la unidad del ventilador. **NO CAMBIE EL SENTIDO DE GIRO MIENTRAS EL VENTILADOR ESTÁ FUNCIONANDO**, ya que se puede dañar la unidad de control.

P **IMPORTANT!** Quando terminar a instalação do receptor, ligue o interruptor de parede, prima o botão "3" do transmissor remoto e coloque a velocidade na posição alta, usando o controle da corrente de puxar da ventoinha. A seguir, prima o botão da luz no transmissor remoto para controlar a luz. Se a luz da ventoinha de tecto não acender, puxe uma vez a corrente do controle da luz da ventoinha de tecto para acender a luz. Depois de ter completado todos os ajustes, não utilize os controles da corrente de puxar. Nota: A luz da ventoinha de tecto acende-se automaticamente quando liga o interruptor de parede quer desligue, ou não, a luz com o telecomando. Para a inverter a direcção da ventoinha de tecto, use o interruptor na unidade da ventoinha. **NÃO MUDE A DIRECÇÃO DA VENTONINHA ENQUANTO A MESMA ESTÁ A FUNCIONAR**, pode danificar a unidade de controlo da ventoinha.

N **VIKTIG!** När monteringen av mottakerdelen är fullfört, sett veggstyringen på, trykk på knapp "3" på fjernkontrollen og viftehastigheten på "høy" ved å bruke trekknoren til viften. Trykk deretter lysknappen på fjernkontrollen for å kontrollere lyset. Hvis lyset i takviften ikke kommer på, trekk en gang i takviftens trekksnor for lyskontroll for å aktivere lyset. Når innstillingene er fullstendige, ikke benytt takviftens trekksnor/nedtrekkskjeder. Merknad: Takviftens lampe vil slås på automatisk når du dreier på veggbryteren, enten du slår av lyset med fjernkontrollen eller ei. Skal du snu viftens retning, bruk bryteren på vifteenheten. **IKKE SNU VIFTENS RETNING NÅR DEN ER I BRUK**, ettersom det kan skade viftens kontrollenhet.

S **VIKTIG!** När mottagarinstallationen är färdig, sätt på väggkontakten, tryck på knapp "3" på fjärrkontrollens sändare och ställ in fläkthastigheten till "hög" med användning av fläktens kedjekontakt. Tryck sedan på belysningsknappen på fjärrsändaren för belysningskontroll. Om takfläkstens belysning inte tänds, dra i kedjekontakten för takfläkstens belysning en gång för att tända lyset. När inställningarna är färdiga ska man inte använda kedjekontrollerna igen. Obs! Ljuset i takfläkten tänds automatiskt när du aktiverar väggkontakten, vare sig du släcker ljuset med fjärrkontrollen eller inte. För att ändra takfläkstens riktning, använd kontakten på fläktenheten. **VÄND INTE FLÄKTENS RIKTNING MEDAN DEN GÅR** eftersom det kan leda till skador i fläktens kontrollenhet.

FIN **TÄRKEÄÄ!** Kun vastaanottimen asennus on valmis, käänä seinäkytkin päälle, paina kauko-ohjaimen lähettimen painiketta 3 ja aseta tuulettimen suurelle nopeudelle tuulettimen vedettävällä ketjusäätimellä. Syytä seuraavaksi valaisin painamalla kauko-ohjaimen lähettimen valopainiketta. Jos tuulettimen valaisimeen ei tule valoa, syytä se vetämällä kerran tuulettimen ketjusäätimeestä. Kun asetukset on tehty, älä vedä enää tuulettimen ketjusäädintä. Huomaa: Kattotuulettimen valo syytyy automaattisesti, kun käännät seinäkytkintä, riippumatta siitä, sammutatko valon kauko-ohjaimella. Voit vaihtaa tuulettimen pyörimissuunnan tuulettimessa olevalla kytkimellä. **ÄLÄ VAIHDA SUUNTAA TUULETTIMEN OLLESSA TOIMINNASSA**, sillä ohjauksikkö voi vioittua.

DK **VIGTIG!** Når modtagers installation er tilendebragt, tænd på vægkontakten, tryk på knap "3" på fjernbetjeningen og sæt ventilator hastigheden på høj hastighed ved brug af ventilatorens træk-kæde kontrol. Dernæst tryk på lys knappen på fjernbetjeningen for at styre lyset. Hvis loftventilatorens lys tænder ikke, træk på loftventilatorens kontrol træk-kæde gang for at aktivere lyset. Når opsætninger er tilendebragt, rør ikke mere ved loftventilatorens træk-kæde-styringselement. **BEMÆRK:** Loftventilatorens lys vil tænde automatisk når man tænder på væg kontakten, uanset om lyset var slukket med fjernbetjening eller ej. For at vende om loftventilatorens retning brug kontakten på selve ventilator enheden. **VEND IKKE OM PÅ VENTILATORENS ROTATIONSRETNING MENS DEN KØRER**, idet det kan medføre beskadigelse af ventilatorens kontrolenhed.

PL **WAŻNE!** Gdy zostanie zakończona instalacja odbiornika należy włączyć przełącznik na ścianie, nacisnąć przycisk „3” na nadajniku zdalnego sterowania i nastawić prędkość wentylatora na najwyższe obroty za pomocą łańcucha do podciągania. Następnie należy nacisnąć przycisk światła na nadajniku zdalnego sterowania, aby sterować światłem. Jeśli światło wentylatora się nie zapali należy pociągnąć łańcuch kontroli światła wentylatora raz, aby aktywować światło. Gdy ustawianie jest zakończone, nie należy więcej ruszać sterowników łańcucha do podciągania. **UWAGA:** Światło wentylatora zapali się automatycznie, gdy włączysz przełącznik na ścianie, niezależnie od tego, czy światło zostało wyłączone za pomocą pilota, czy nie. Aby zmienić kierunek obrotów wentylatora należy użyć przełącznika na samym wentylatorze. **NIE ZMIENIAJ KIERUNKU OBROTÓW WENTYLATORA W CZASIE JEGO DZIAŁANIA**; może to doprowadzić do uszkodzenia urządzeń kontrolnych wentylatora.

RUS **ВАЖНОЕ ЗАМЕЧАНИЕ!** Окончив установку приемного устройства, включить настенный переключатель, нажать на кнопку «3» передатчика с дистанционным управлением, и установить высокую скорость вентилятора с помощью цепи. Затем нажать на кнопку управления светом на передатчике с дистанционным управлением, чтобы отрегулировать свет. Если лампа вентилятора не включается, следует потянуть один раз за цепь управления светом вентилятора, чтобы включить лампу. После того, как настройка завершена, не следует трогать цепи управления вентилятором. **Замечание:** Лампа вентилятора включится автоматически, если повернуть настенный переключатель, вне зависимости от того, был ли свет выключен с помощью дистанционного управления, или нет. Чтобы изменить направление вращения вентилятора, следует использовать переключатель, расположенный на вентиляторе. **КАТЕГОРИЧЕСКИ ВОСПРЕЩАЕТСЯ МЕНЯТЬ НАПРАВЛЕНИЕ ВРАЩЕНИЯ ВЕНТИЛЯТОРА, КОГДА ОН РАБОТАЕТ**, поскольку это может привести к повреждению блока управления вентилятором.

UA **ВАЖЛИВО:** Після завершення установки приймача увімкніть настінний перемикач, натисніть кнопку «3» на дистанційному передавачі та встановіть швидкість вентилятора на високе значення з використанням ланцюжка на вентиляторі. Після того натисніть кнопку освітлення на дистанційному передавачі для керування світлом. Якщо стельовий вентилятор не запуститься, для увімкнення світла потягніть один раз ланцюжка керування освітленням на вентиляторі. Після завершення регулювання не торкайте ланцюжки керування стельовим вентилятором. **Примітка:** При увімкненні настінного перемикача стельовий вентилятор увімкнеться автоматично, незалежно від того, чи вимикаєте ви освітлення за допомогою дистанційного керування. Для зміни напрямку обертання стельового вентилятора використовуйте перемикач на вузлі вентилятора. **НЕ ДОПУСКАЄТЬСЯ ЗМІНА НАПРЯМКУ ОБЕРТАННЯ ВЕНТИЛЯТОРА ПІД ЧАС ЙОГО РОБОТИ**, оскільки результатом цього може стати пошкодження вузла керування вентилятора.

EST OLULINE! Kui olete vastuvõtja paigaldamise lõpetanud, lülitage seinalüliti sisse, vajutage kaugjuhtimisseadme nupule "3" ning seadke ventilatori kiirus ventilatori kettlülitil abili režimile "kiire". Järgmiseks vajutage kaugjuhtimisseadmel olevat valgustinuppu. Kui ventilatori valgusti ei hakka tööle, tõmmake üks kord ventilatori valgusti kettlülitit valgusti aktiveerimiseks. Kui seadistamine on lõpetatud, ärge rohkem kettlülitit kasutage. Märkus: Ventilatori valgusti süttib automaatselt, kui te pöörate seinal asuvat lülitit, olenemata selles, kas te eelnevalt lülitastite valgustuse kaugjuhtimisseadme abil välja või mitte. Ventilatori pöörlemisruuna muutmiseks kasutage ventilatoril olevat lülitit. ÄRGE MUUTKE VENTILAATORI PÖÖRLEMISRUUNDA TÖÖ AJAL. Selliselt võite kahjustada ventilatori mootorit.

LV SVARĪGI: Kad uztvērēja instalācija ir pabeigta, ieslēdziet sienas slēdzi, nospiediet pogu "3" uz tālvadības uztvērēja un iestatiet ventilatora ātrumu uz augstu ātrumu, izmantojot ventilatora ķēdes parašanās kontroli. Tālāk, nospiediet gaismas pogu uz tālvadības uztvērēja apgaismojuma kontrolei. Ja griestu ventilatora gaisma neieslēdzas, pavelciet griestu ventilatora gaismas kontroli, pavelciet ķēdi vienreiz, lai aktivizētu gaismu. Kad iestatījumi ir pabeigti, neaiztieciot griestu ventilatora ķēdes pavilkšanas kontroli. Piezīme: Griestu ventilatora gaisma automātiski ieslēgsies, kad jūs ieslēgsiet sienas slēdzi, neatkarīgi no tā, vai jūs ieslēgsiet gaismu ar tālvadības pultī vai ne. Lai mainītu griestu ventilatora virzienu, izmantojiet slēdzi uz ventilatora ierīces. NEMAINIET VENTILATORA KUSTĪBAS VIRZĪENU TĀRĪBĪBAS LAIKĀ, tā rezultātā var rasties bojājumi ventilatora vadības iekārtai.

LT SVARBU! Baigę montuoti įmontų, įjunkite sieninį jungtuko, paspauskite mygtuką „3“ ant nuotolinio siųstuvo ir nustatykite didelį ventiliatoriaus greitį, naudodami ventiliatoriaus grandinėle. Tada paspauskite šviesų mygtuką ant nuotolinio siųstuvo – galėsite valdyti šviesas. Jei lubų ventiliatoriaus lempos neįsijungia, vieną kartą patraukite lubų ventiliatoriaus lempų valdymo grandinėle ir jas įjungsite. Baigę nustatymus, nebenaudokite lubų ventiliatoriaus valdymo grandinėlių. Pastaba: lubų ventiliatoriaus lempos įsijungs automatiškai, kai tik įjungsite sieninį jungtiką, nepaisant to, ar nuotolinio valdymo jus bus išjungtos ar įjungtos. Nėradami pakeisti ventiliatoriaus sukimosi kryptį, naudokite jungtuką ant ventiliatoriaus bloko. NEKEISKITE BESISUKANČIO VENTILATORIAUS SUKIMOSI KRYPTIES, nes tai gali sugadinti valdymo bloką.

SK DŮLEŽITÉ! Po dokončení instalácie prijímača zapnite nástenný spínač, stlačte tlačidlo „3“ na vysieláči a pomocou ovládacej reliazky nastavte rýchlosť ventilátora na vysokú. Potom stlačením tlačidla svetla na vysieláči zapnite svetlo. Ak sa svetlo v stropnom ventilátore nerozsvieti, jedným zatiahnutím za ovládacia reliazku zapnite svetlo. Po dokončení nastavenia nepoužívajte ovládacia reliazku. Poznámka: Svetlo v stropnom ventilátore sa automaticky rozsvieti po zapnutí nástenného spínača, bez ohľadu na to, či zapnete alebo nezapnete svetlo pomocou diaľkového ovládača. Ak chcete zmeniť smer otáčania stropného ventilátora, použite spínač na ventilátore. NEMĚNTE SMER OTÁČANIA VENTILÁTORA, KEĎ SA OTÁČA, pretože môže dôjsť k poškodeniu riadiacej jednotky ventilátora.

CZ DŮLEŽITÉ! Po dokončení montáže přijímače zapněte vypínač, stiskněte tlačítko "3" na dálkovém vysílači a nastavte rychlost ventilátoru na vysoké otáčky pomocí řetízku ventilátoru. Dále stisknutím tlačítka světla na vysílači zapněte světlo. Jestliže se světlo stropního ventilátoru nerozsvítí, jedním zatažením řetízku pro ovládání světla ventilátoru zapněte světlo. Po skončení nastavení již nepoužívejte řetízky pro ovládání stropního ventilátoru. Poznámka: Světlo stropního ventilátoru se automaticky rozsvítí, pokud zapnete vypínač na zdi, bez ohledu na to, zda je světlo vypnuté pomocí dálkového ovládání nebo ne. Chcete-li změnit směr otáčení stropního ventilátoru, použijte přepínač na jednotce ventilátoru. NEMĚNTE SMĚR OTÁČENÍ VENTILÁTORU ZA CHODU, aby nedošlo k poškození řídicí jednotky ventilátoru.

SLO POMEMBNO! Po opravljenju namestitvi sprejemnika vključite stensko stikalo, pritisnite gumb "3" na daljinskem oddajniku in nastavite ventilatorjevo hitrost na visoko vrednost. Pri tem uporabite komando s potezno verižico. Potem pritisnite gumb za vklop luči na daljinskem oddajniku in tako vključite luč. Če se luč stropnega ventilatorja ne prižge, enkrat povlecite komando s potezno verižico za luč in tako vključite luč. Po končanju nastavitvah ne vlecite več komand s potezno verižico, saj bi v nasprotnem primeru pokvarili nastavitve. Opomba: Luč stropnega ventilatorja se samodejno vključi ob vklopu stenskega stikala. Pri tem je vseeno, ali ste na daljinskem upravljalniku luč izključili ali vključili. Za spremembo smeri vrtenja stropnega ventilatorja pritisnite stikalo na ventilatorju. MED DELOVANJEM NE SPREMENJAJTE SMERI VRTENJA, saj se krmilna enota lahko poškoduje.

HR VAŽNO! Po dovršetku postavljanja prijemnika, postavite zidnu sklopku na uključeno, pritisnite tipku "3" na odašiljaču daljinskog upravljanja, a brzinu ventilatora postavite na najveću, pomoću poteznog lanca za upravljanje ventilatorom. Zatim pritisnite tipku za svjetlo na daljinskom odašiljaču za upravljanje svjetlom. Ako se svjetlo na stropnom ventilatoru ne upali, upalite pomoću poteznog lanca za upravljanje ventilatorom. Kada je podešavanje dovršeno, nemojte više remetiti postavke poteznog lanca za upravljanje ventilatorom. Napomena: Svjetlo na stropnom ventilatoru uključit će se automatski pritiskom na zidni prekidač bez obzira da li svjetlo isključite na daljinskom odašiljaču ili ne. Za promjenu smjera okretanja propelera, kliznite preklopnik za obrtanje na vrhu kućišta motora. NE MIJENJAJTE SMJER OKRETANJA PROPELERA, DOK VENTILATOR RADI, jer bi to moglo oštetiti uređaj.

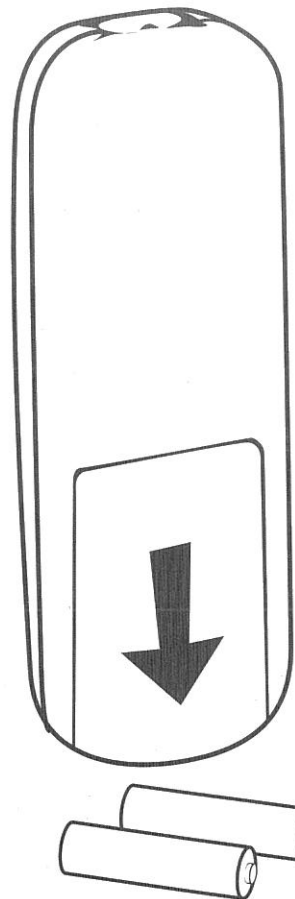
H FONTOS! Ha befeszerte a jelfogadó egység felszerelését, kapcsolja be a fali kapcsolót, nyomja meg az „3”-es gombot a távirányítón, és a ventilátor húzóláncának segítségével állítsa a ventilátor magas sebességű fokozatra. Ezután a lámpa szabályzásához nyomja meg a távirányítón levő lámpakapcsoló gombot. Ha a mennezeeti ventilátor lámpája nem kapcsol be, húzza meg egyszer a ventilátor lámpavezérlő láncát a lámpa bekapcsolásához. A beállítások befeszérése után ne változtassa többé a mennezeeti ventilátor láncos kapcsolóinak állását. Megjegyzés: A mennezeeti ventilátor a fali kapcsoló bekapcsolásakor automatikusan bekapcsol attól függetlenül, hogy a távirányítóval kikapcsolta-e a lámpát vagy sem. A mennezeeti ventilátor forgásirányának megfordításához használja a ventilátoregységen levő kapcsolót. ÜZEMELÉS KÖZBEN NE VÁLTOZTASSA MEG A VENTILÁTOR FORGÁSIRÁNYÁT, mert az a ventilátor vezérlőegységének károsodását okozhatja.

BG ВАЖНО! След завършване на инсталирането на приемника превключете стенния ключ на положение "включено", натиснете бутон "3" върху дистанционния предавател и с помощта на превключващата верижка включете ventilatora на висока скорост. След това натиснете бутона за осветлението върху предавателя на дистанционното управление за да включите светлината. Ако осветлението на таванния ventilator не се включи, издърпайте веднъж превключващата верижка за лампите на ventilatora, за да активирате осветлението. След като приключите с настройката, повече не дърпайте превключващата верижка за светлините. Забележка: Таванният ventilator се включва автоматично при всяко включване от ключа на стената, независимо от това дали сте изключили светлината с дистанционното управление или не. За смяна на посоката на въртене на перките на таванния ventilator ползвайте намиращият се върху ventilatora превключвател. НЕ СМЕНЯЙТЕ ПОСОКАТА ПО ВРЕМЕ НА РАБОТА НА ВЕНТИЛАТОРА, тъй като това може да доведе до повреждане на контролния механизъм.

RO IMPORTANT! Când ați terminat instalarea receptorului, faceți conectarea de la Interupătorul de perete, apăsați pe butonul „3” pe transmitătorul de telecomandă și, trăgând de lanțul ventilatorului, puneți viteza ventilatorului la maximum. După aceea, apăsați pe transmitătorul de telecomandă pe butonul de aprins lampa. Dacă lampa ventilatorului de tavan nu se aprinde, trageți o singură dată de lanțul de control al luminii, pentru a activa aprinderea lămpii. După ce ați terminat ajustările, nu mai schimbați nimic în comenzile lanțului ventilatorului de tavan. Notă: Lampa ventilatorului se va aprinde automat când acțiunea conectarea de la Interupătorul de perete, chiar dacă o stingeți sau nu prin telecomandă. Pentru a schimba direcția de rotație a ventilatorului, folosiți comutatorul din ventilator. NU SCHIMBAȚI SENSUL DE ROTAȚIE ALĂTĂ TIMP CĂT VENTILATORUL ESTE ÎN FUNCȚIONARE, deoarece aceasta poate duce la defectarea unității de control al ventilatorului.

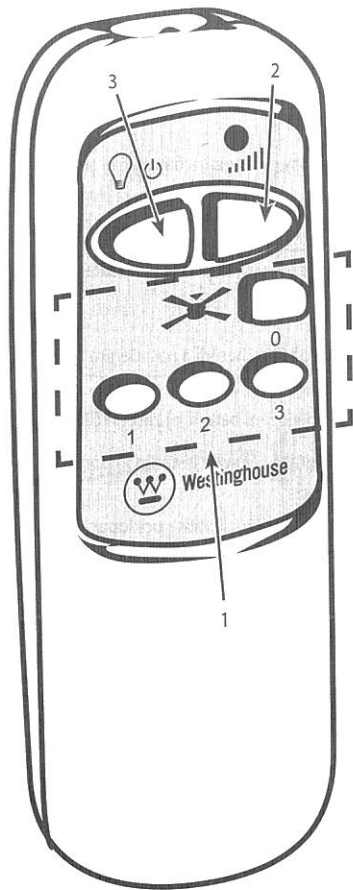
GR ΣΗΜΑΝΤΙΚΟ! Μετά την ολοκλήρωση της εγκατάστασης του δέκτη, ενεργοποιήστε τον διακόπτη πατήστε το κουμπί «3» στον απομακρυσμένο πομπό και ρυθμίστε την ταχύτητα του ανεμιστήρα στην υψηλή ταχύτητα, με τη χρήση του ελέγχου του ανεμιστήρα με την αλυσίδα έλξης. Κατόπιν, πέστε το κουμπί φωτισμού στον απομακρυσμένο πομπό για τον έλεγχο του φωτισμού. Εάν το φως του ανεμιστήρα οροφής δεν αναβεί, τραβήξτε την αλυσίδα ελέγχου φωτός του ανεμιστήρα οροφής μία φορά για να ενεργοποιήσετε το φωτισμό. Μετά την ολοκλήρωση των ρυθμίσεων, μην πειράξετε πια τον έλεγχο του ανεμιστήρα οροφής με την αλυσίδα έλξης. Σημείωση: Το φως του ανεμιστήρα οροφής θα ανάψει αυτόματα όταν ανοίξετε το διακόπτη στον τοίχο, είτε κλείσετε το φως από το τηλεχειριστήριο είτε όχι. Για να αντιστρέψετε την κατεύθυνση περιστροφής του ανεμιστήρα οροφής, χρησιμοποιήστε το διακόπτη που βρίσκεται στη μονάδα του ανεμιστήρα. ΜΗΝ ΑΝΤΙΣΤΡΕΦΕΤΕ ΤΗΝ ΚΑΤΕΥΘΥΝΣΗ ΚΙΝΗΣΗΣ ΤΟΥ ΑΝΕΜΙΣΤΗΡΑ ΟΤΑΝ ΛΕΙΤΟΥΡΓΕΙ, καθώς η θα προκαλέσετε ζημιά στην ομάδα ελέγχου ή στον ίδιο τον

TR ÖNEMLİ! Alıcı tesisati tamamladıgında duvardaki elektrik komütatörsini açın, uzaktan kumandanın üzerindeki "3" tuşuna basın ve pervanenin hızını zincirden kontrol ederek hızlıya getirin. Daha sonra ışığı kontrolü için de uzaktan kumandanın üzerindeki ışık komütatörsine basın. Pervane ışığı yanmıyorsa, ışık kontrol zincirini bir kez çekin, ışığı açın. Ayarlar bir kez tamamladıgında tavan pervanesi zincir kontrollelerini ellemezin. Not:Tavan pervanesi ışığını daha önce uzaktan kumandayla kapamış olsanız da olmasanız da duvardaki elektrik komütatörsini açtığınız zaman otomatik olarak yanacaktır. Pervanenin yönünü değıştirmek için pervane ünitesi üzerindeki komütatörü kullanın. Kontrol ünitesine zarar verebileceğinden ÇALIŞIR DURUMDAYKEN PERVANENİN YÖNÜNÜ DEĞİŞTİRMEYİN.



- GB Note: Install two AA batteries by removing battery cover on back of transmitter, installing batteries, and replacing battery cover.
- D Hinweis: Zum Einlegen von zwei AA-Batterien zuerst die Batterieabdeckung auf der Rückseite des Senders entfernen, die Batterien einsetzen und die Abdeckung wieder anbringen.
- F Remarque : Pour installer deux piles AA, ouvrez le capot du compartiment à piles situé sur la partie arrière de l'émetteur, insérez les piles et remettez le capot en place.
- I Nota: per installare le due pile stilo (AA), aprire la copertura del vano batterie sul retro del trasmettitore, inserire le pile e richiudere la copertura.
- NL NB: Installeer twee AA-batterijen door het batterijluikje aan de achterkant van de zender weg te nemen, de batterijen te installeren en het luikje terug aan te brengen.
- E Nota: Para instalar dos pilas AA quite la cubierta del receptáculo para pilas en la parte posterior del transmisor, instale las pilas y vuelva a colocar la cubierta.
- P Nota: Coloque duas pilhas AA retirando a tampa das pilhas na parte de trás do transmissor, coloque as pilhas e coloque de novo a tampa.
- N Merknad: Fjernkontrollen trenger to AA-batterier. Løft av batteridekslet på baksiden av fjernkontrollen, sett inn batteriene, og sett dekslet på plass.
- S Obs! Installera två AA-batterier genom att ta bort batteriskyddet bakpå sändaren, sätta i batterierna och sätta tillbaka batteriskyddet.
- FIN Huomaa: Asenna kaksi AA-paristoa lähettimen takana olevan luukun alla olevaan paristokoteloon ja sulje luukku.
- DK BEMÆRK: Indsæt to AA batterier ved at fjerne batteri dæksel bag på transmitteren, indsætte batteri og genindsætte dækslet.

- PL Uwaga: Zainstaluj dwie baterie typu AA: zdejmij pokrywkę baterii na tyle nadajnika, zainstaluj baterie i zakryj je ponownie pokrywką.
- RUS Замечание: Сняв крышку, расположенную на задней части передатчика, установить две батарейки AA, затем вновь установить крышку отсека для батареек.
- UA Примітка: Встановіть дві батареї класу AA, знявши кришку батарейного відділення позаду пульту, установіть батареї та знов встановіть кришку.
- EST Märkus: Patareide vahetamine – eemaldage saatja tagaküljel olev patareide kate, sisestage kaks AA patareid ning asetage kate tagasi.
- LV Piezīme: Ielieciet divas AA baterijas, noņemot baterijas vāku raidītāja aizmugurē, ievietojot baterijas un novietojot atpakaļ bateriju vāku.
- LT Pastaba: įdėkite dvi AA tipo baterijas, prieš tai nuėmę baterijų dangtelį, esantį kitoje siųstuvo pusėje.
- SK Poznámka: Vloženie dvoch batérií typu AA sa vykonáva otvorením krytu v zadnej časti vysielača, vložením batérií a nasadením krytu späť na miesto.
- CZ Poznámka: Vložte dvě baterie AA – sejměte kryt bateriového prostoru na zadní straně vysílače a po vložení batérií jej zase pečlivě nasadte.
- SLO Opomba: Vstavite dve AA bateriji. Pri tem odprite pokrov prostora za baterije na zadnji strani oddajnika, vstavite baterijo in ponovno namestite pokrov prostora za baterije.
- HR Napomena: Umetnite (2xAA) bateriju tako da otvorite poklopac na poledini prijenosnika, umetnete bateriju, i vratite poklopac.
- H Megjegyzés: A távadó hátulján levő elemtartó fedél levételével, az elem behelyezésével, majd az elemtartó fedél visszahelyezésével helyezzen be két db AA ceruzaelemet.
- BG Забелѝжа: Инсталирайте две AA батерии чрез отстраняване на капака на гърба на предавателя, инсталиране на батериите и поставяне на капака обратно на мястото му.
- RO Notă: Pentru a instala cele două baterii tip AA, scoateți capacul bateriilor de pe spatele transmiiătorului, instalați bateriile și puneți înapoi capacul.
- GR Σημείωση: Τοποθετήστε δύο μπαταρίες AA αφαιρώντας το κάλυμμα μπαταριών στο πίσω μέρος του πομπού, τοποθετώντας τις μπαταρίες και επαναφέροντας πάλι το κάλυμμα των μπαταριών.
- TR Not: İki adet AA tipi kalem pili, uzaktan kumandanın arkasındaki pil kapağını açıp, pilleri yerine koyup kapatarak takınız. Eğer isteniyorsa uzaktan kumanda kutusunu verilmiş olan vidaları kullanarak duvara monte ediniz.



GB Remote Control Operation

1. Turning fan On/Off – press and release. The remote control operates the fan speed as follows: 3 - high; 2 - medium; 1 - low; 0 - off.
2. Light Dimmer – continuous pressure on the light button dims light in a continuous cycle from lightest to darkness.
3. Light On/Off – press and release light button.

D Betrieb mit Fernbedienung

1. Ein-/Ausschalten des Ventilators – drücken und wieder loslassen. Mit der Fernbedienung wird die Drehgeschwindigkeit des Ventilators folgendermaßen geregelt: 3 – hoch; 2 – mittel; 1 – niedrig; 0 – aus.
2. Lichtdimmer – Durch anhaltendes Drücken des Lichtschalters wird das Licht stufenlos von ganz hell bis ganz dunkel eingestellt.
3. Licht Ein/Aus – Lichtschalter drücken und wieder loslassen.

F Fonctionnement de la télécommande

1. Accensione/spengimento del ventilatore – appuyez sur le bouton On/Off et relâchez-le. La télécommande gère les vitesses du ventilateur de la façon suivante : 3 - le ventilateur fonctionne au niveau le plus fort ; 2 - au niveau moyen ; 1 - au niveau le plus faible ; 0 - le ventilateur s'arrête.
2. Variateur de lumière – pour baisser la lumière en cycle continu, de la luminosité la plus forte à l'obscurité, continuez à appuyer sur le bouton éclairage.
3. Pour éteindre/allumer la lumière – appuyez sur le bouton éclairage et relâchez-le.

I Azionamento con telecomando

1. Accensione/spengimento – Premere e rilasciare. Il controllo a distanza regola la velocità del ventilatore nel modo seguente: 3 - alta; 2 - media; 1 - bassa; 0 - spento.
2. Attenuazione – La pressione continua del tasto Luce attenua l'intensità luminosa a cicli costanti dall'impostazione più chiara a quella più scura.
3. Accensione/spengimento luce – Premere e rilasciare il tasto Luce.

NL Afstandsbediening

1. Ventilator aan-/uitzetten – drukken en loslaten De afstandsbediening regelt de snelheid van de ventilator als volgt: 3 - hoog; 2 - matig; 1 - laag; 0 - uit.
2. Lichtdimmer – ingedrukt houden van de lichtknop dimt het licht in een continue cyclus van licht tot donker.
3. Licht aan/uit – de lichtknop indrukken en loslaten.

E Operación para el control remoto

1. Interruptor de encendido/apagado – presionar y soltar. El control remoto controla las velocidades del ventilador de la siguiente manera: 3 - alta; 2 - mediana; 1 - baja; 0 - apagado.
2. Conmutador de intensidad – al presionar continuamente el botón de luz, esta última conmuta en un ciclo continuo de más claro a más oscuro.
3. Luz encendida/apagada – presionar y soltar el botón de luz.

P Funcionamento do Telecomando

1. Ligar/Desligar a ventoinha – prima e solte O telecomando controla as velocidades da ventoinha da seguinte forma: 3 - alta; 2 - média; 1 - baixa; 0 - desligada.
2. Regulador de intensidade da luz – pressionar continuamente o botão da luz regula a intensidade da luz num ciclo contínuo do mais claro para o mais escuro.
3. Luz Ligada/Desligada – premir e soltar o botão da luz.

N Betjening av fjernkontrollen

1. Vifte Av/På – trykk og slipp. Fjernkontrollen styrer viftens fart på følgende måte: 3 - høy; 2 - middels; 1 - lav; 0 - av.
2. Lysdempning – et uavbrutt trykk på Av/På-knappen demper lysene trinnløst fra sterkeste lysstyrke til mørke.
3. Lys Av/På – trykk og slipp lysknappen

S

Fjärrkontrollens funktion--

1. Sätta På/Stänga Av fläkten – tryck och släpp. Fjärrkontrollen styr fläkthastigheten enligt följande: 3 - hög; 2 - medium; 1 - låg; 0 - av.
2. Ljusvariator ("Dimmer") – tryck och håll ned På/Av-knappen för att dämpa ljuset i en kontinuerlig cykel från ljusare till mörkare.
3. Belysning av/på – Tryck och släpp belysningsknappen

FIN

Kauko-ohjaimen käyttö

1. Tuulettimen käynnistys/pysäytys – paina ja vapauta. Kauko-ohjain ohjaa tuulettimen nopeutta seuraavasti: 3 - nopea, 2 - keskinopea, 1 - hidas, 0 - pois.
2. Valon himmennin – valopainikkeen pitäminen painettuna himmentää valon portaattomasti kirkaasta pimeäksi.
3. Valon sytytys/sammutus – paina valopainiketta ja vapauta se.

DK

Fjernbetjening

1. Tænd/Sluk ventilatoren - tryk og giv slip. Fjernbetjeningen kontrollerer ventilatorens hastigheder på følgende måde: 3 - høj; 2 - medium; 1 - lav; 0 - sluk.
2. Lysdæmper – vedvarende tryk på lysknappen dæmper lyset i kontinuerlig cyklus fra det lyseste til det helt mørke.
3. Tænd/Sluk lyset - tryk og giv slip på lys knappen.

PL

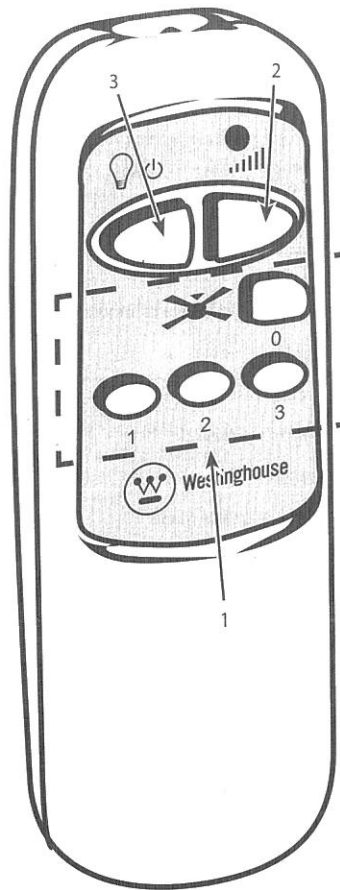
Operacja za pomocą pilota

1. Włączanie/wyłączanie wentylatora – naciśnij i puść. Pilot kontroluje prędkość wentylatora w następujący sposób: 3 – wysokie obroty; 2 – średnie obroty; 1 – niskie obroty; 0 – wyłączony.
2. Ściemniacz światła – trzymanie nacisku na przycisku do światła spowoduje ściemnianie w trybie ciągłym, od najsilniejszego światła do pełnej ciemności.
3. Włączanie/wyłączanie światła – naciśnij i puść przycisk do światła.

RUS

Дистанционное управление

1. Включить и выключить вентилятор – нажать и отпустить. Скорость вращения вентилятора можно контролировать с помощью дистанционного управления следующим образом: 3 – высокая; 2 – средняя; 1 – низкая; 0 – вентилятор выключен.
2. Регулятор силы света – если нажимать на кнопку регулирования света, не отпуская, его интенсивность будет меняться в режиме постоянного цикла, от самого яркого, до самого темного.
3. Свет вкл/выкл. – нажать и отпустить кнопку регулирования света.



- UA** Експлуатація дистанційного керування
1. Увімкнення/вимкнення вентилятора – натиснути та відпустити. Дистанційне керування оперує швидкістю вентилятора наступним чином: 3 - висока; 2 - середня; 1 – низька; 0 - вимкнено.
 2. Регулятор освітленості – постійне утримання кнопки освітлення регулює освітленість у безперервному циклі від найяскравішого світіння до темряви.
 3. Увімкнення/вимкнення світла – натиснути та відпустити кнопку освітлення.

- EST** Kauguhtimisseadme kasutamise
1. Ventilaatori sisse-/väljalülitamine – vajutage ja vabastage nuppu. Kauguhtimisseadme abil juhitakse ventilaatori kiirust järgmiselt: 3 - kiire; 2 - keskmine; 1 – aeglane; 0 - väljalülitatud.
 2. Valgusehäärdi – hoides valgusti nuppu pikemaalt all, häärdub valgus jätkuvas tsüklis kõige heledamast kuni kõige hämaramani.
 3. Valgus sisse/välja – vajutage ja vabastage valgusti nuppu.

- LV** Tālvadības darbība
1. Turning fan On/Off (ieslēgt/Izslēgt ventilatoru)– nospiediet un atļaidiet. Tālvadība kontrolē ventilatora ātrumu šādi: 3 - augsts, 2 - vidējs, 1 – zems; 0 - izslēgts.
 2. Light Dimmer (Gaismas pārslēgs) – ilgāks spiediēns uz gaismas pogām aptumšo gaismu nepārtrauktā ciklā no gaišākā uz tumšāko.
 3. Light On/Off (ieslēgt/Izslēgt gaismu)- nospiediet un atļaidiet gaismas pogu.

- LT** Nuotolinio valdymo veikimas
1. Ventiliatoriaus įjungimas/išjungimas: paspauskite ir atleiskite. Nuotolinis valdymas reguliuoja ventiliatoriaus greitį: 3 – didelis, 2 – vidutinis, 1 – mažas, 0 – išjungtas.
 2. Apšvietimo reguliatorius – nenutrūkstamas lempų mygtuko spaudimas pritemdo jas pasikartojančiu ciklu nuo šviesiausių iki tamsiausių.
 3. Šviesos įjungimas/išjungimas: paspauskite ir atleiskite lempų mygtuką.

- SK** Používanie diaľkového ovládača
1. Zapnutie/vypnutie ventilátora – stačte a uvoľnite. Diaľkovým ovládačom sa ovládajú otáčky ventilátora nasledovne: 3 - vysoké; 2 - stredné; 1 - nízke; 0 - vypnuté.
 2. Stlmenie svetla – dlhým stlačením tlačidla svetla sa svetlo plynule stmíva z najjasnejšieho po najtmavšie.
 3. Zapnutie/vypnutie svetla – stlačte a uvoľnite tlačidlo svetla.

- CZ** Funkce dálkového ovládání
1. Zapnutí/vypnutí ventilátoru – stiskem a uvolněním. Dálkové ovládání řídí otáčky ventilátoru takto: 3 - vysoké; 2 - střední; 1 – nízké; 0 - vypnuto.
 2. Stmívání světla – trvalým stiskem světelného vypínače se světlo stmívá od nejjasnější po nejtmaší úroveň.
 3. Zapnutí/vypnutí světla – stiskem a uvolněním vypínače světla.

SLO Delovanje daljinskega upravljalnika

1. Vklon in izklop – pritisnite in sprostite. Daljinski upravljalnik krmili naslednje hitrosti vrtenja ventilatorja: 3 - visoka; 2 - srednja; 1 – nizka; 0 - izključeno.
2. Senènik luèi – neprekinjen pritisk na gumb za luè zmanjša svetilnost brezstopenjsko od svetle do temne.
3. Vklon/izklop luèi – pritisnite in sprostite gumb za luèi.

HR Rad daljinskog upravljanja

1. Uključivanje/isključivanje ventilatora – pritisnite i otpustite. Brzina rada ventilatora regulira se daljinskim upravljanjem kako slijedi: 3 - brzo; 2 - srednje; 1 - sporo; 0 - isključeno.
2. Prigušivač svjetla – trajno pritiskanje tipke za svjetlo prigušuje svjetlo u kontinuiranom ciklusu od svjetla do tame.
3. Uključivanje/isključivanje svjetla – pritisnite i otpustite tipku za svjetlo.

H A távirányító kezelése

1. A ventilátor be/ki kapcsolása – nyomja meg, majd engedje el. A távirányító a következő módon működteti a ventilátor sebességét: 3 - magas; 2 - közepes; 1 – alacsony; 0 - kikapcsolva.
2. Elsötétítő – a lámpa gomb folyamatos benyomása a legvilágosabbtól a legsötétebbig folyamatos ciklusban működteti az elsötétítést.
3. A lámpa be/ki kapcsolása – nyomja meg, majd engedje el a lámpakapcsolót.

BG Действие на дистанционното управление

1. Включване/ изключване на вентилатора – натискане и отпускане Контролирането на скоростта с дистанционното управление става по следния начин: 3 – висока; 2 – средна; 1 – ниска; 0 – изключено положение.
2. Регулятор за сила на светлината – продължителното натискане на бутона за светлината намалява и увеличава светлината на цикли (от много ярка светлина до съвсем слаба и отново много ярка и т.н.)
3. Включване/изключване на светлината – натиснете и отпуснете бутона за светлината.

RO Operarea telecomandei

1. Pornirea și oprirea ventilatorului – apăsați și eliberați butonul. Telecomanda operează vitezele ventilatorului după cum urmează: 3 – maximum, 2 – mediu, 1 – încet, 0 – oprit.
2. Dimmerul de reglaj al luminii – prin apăsare continuă pe butonul de intensitate luminoasă, se poate varia lumina de la întuneric până la lumina cea mai intensă într-un ciclu continuu.
3. Pornirea și oprirea luminii – apăsați și eliberați butonul de lumină.

GR Λειτουργία του τηλεχειριστήριου

1. Ενεργοποίηση/απενεργοποίηση του ανεμιστήρα – πιέστε και αφήστε. Το τηλεχειριστήριο ρυθμίζει την ταχύτητα του ανεμιστήρα ως εξής: 3 – υψηλή, 2 – μεσαία, 1 – χαμηλή, 0 - κλείνει.
2. Ρυθμιστής φωτισμού – η συνεχής πίεση στο κουμπί φωτισμού μειώνει την ένταση του φωτός σε συνεχή κύκλο από το ισχυρότερο φως μέχρι το σκοτεινό.
3. Αναμμα/σβήσιμο του φωτός – πιέστε και αφήστε το κουμπί του φωτισμού.

TR Uzaktan Kumandanın İşleyişi

1. Pervaneyi Açıp Kapama – basın ve bırakın. Uzaktan kumanda pervane hızını aşağıdaki şekilde kontrol eder : 3 - Yüksek; 2 - Orta; 1 – Alçak; 0 - Kapalı.
2. Işık Kısıc – Işık komütatörünün üzerine uzun süreli basıldığında ışığı devamlı olarak aydınlıktan karanlığa kısip açar.
3. Işık Açıp Kapama – Işık komütatörüne basın bırakın.

GB If desired, install the transmitter holder onto the wall with included screws.

D Falls gewünscht, kann die Halterung für den Sender mit den mitgelieferten Schrauben an der Wand befestigt werden.

F Au besoin, fixez le support de la télécommande au mur à l'aide des vis fournies.

I A scelta, installare il porta-trasmettitore sulla parete con le viti fornite in dotazione.

NL De zenderhouder kan desgewenst met de meegeleverde schroeven aan de wand worden bevestigd.

E Si lo desea, fije el soporte para el transmisor a la pared con los tornillos que se incluyen.

P Se desejar, instale o suporte do transmissor na parede com os parafusos incluídos.

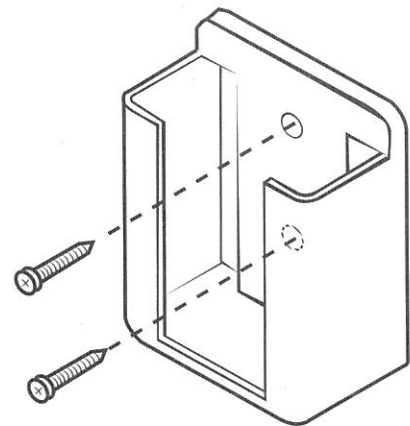
N Hvis ønskelig kan senderholderen monteres på veggen med de medfølgende skruene.

S Om så önskas, installera sändarhållaren på väggen med medföljande skruvar.

FIN Voit halutessasi kiinnittää lähettimen telineen seinään mukana tulleilla ruuveilla.

DK Hvis det er ønskeligt monter transmitter holderen på væggen ved hjælp af de inkluderede skruer.

PL Jeśli sobie tego życzysz, możesz zainstalować uchwyt na nadajnik na ścianie przy pomocy załączonych śrub.



RUS В случае необходимости установить держатель передатчика на стену, используя предназначенные для этого винты.

UA За бажанням можна встановити на стіну тримач передавача за допомогою наявних у комплекті гвинтів.

EST Soovi korral võite saatja hoidiku paigaldada seinale seadmega kaasasolevate kruvide abil.

LV Ja nepieciešams, ievietojiet raidītāja turētāju sienā ar komplektācijā iekļautajām skrūvēm.

LT Jei norite, galite ant sienos uždėti siųstuvo laikiklį, prisukdami jį pridėtais varžtais.

SK V prípade potreby nainštalujte držiak vysieláča na stenu pomocou dodaných skrutiek.

CZ V případě potřeby instalujte držák vysílače na stěnu pomocí dodaných šroubků.

SLO Po želji namestite nosilec oddajnika na steno s priloženimi vijaki.

HR Ako želite, držač prijenosnika postavite na zid pomoću isporučenih vijaka.

H A mellékelt csavarok segítségével szükség szerint szerelje a falra a távadó tartóját.

BG Ако желаете можете да инсталирате държателя на предавателя на дистанционното управление на стената с включените в комплекта болтове.

RO Dacă doriți, puteți să instalați suportul telecomandei pe perete, folosind șuruburile din pachet.

GR Εάν θέλετε, τοποθετήστε το τμήμα συγκράτησης του πομπού στον τοίχο με τις βίδες που παρέχονται.

TR Eğer isteniyorsa uzaktan kumanda kutusunu verilmiş olan vidaları kullanarak duvara monte ediniz.