

Nachlaufschalter
NLZ61NP-UC **CE**

Off-delay timer
NLZ61NP-UC **CE**

Nalooprelais
NLZ61NP-UC **CE**

Frånslagsfördröjare
NLZ61NP-UC **CE**

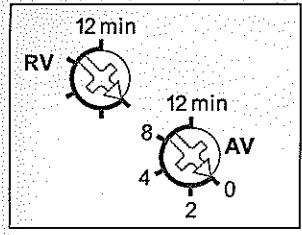
1 Schließer nicht potenzialfrei 10A/250V AC. Stand-by-Verlust nur 0,7 Watt.
Für Einbaumontage.
45mm lang, 55mm breit, 18mm tief.
Kontaktschaltung im Nulldurchgang zur Schonung der Kontakte und Verbraucher.
Modernste Hybrid-Technik vereint die Vorteile verschleißfreier elektronischer Ansteuerung mit der hohen Leistung von Spezialrelais.
Universal-Steuerspannung 8..230V UC galvanisch getrennt von der Versorgungs- und Schaltspannung 230V.
Durch die Verwendung eines bistabilen Relais gibt es auch im eingeschalteten Zustand **keine Spulen-Verlustleistung und keine Erwärmung** hierdurch.
Nach der Installation die automatische kurze Synchronisation abwarten, bevor der geschaltete Verbraucher an das Netz gelegt wird.
Nachlaufzeit 1 bis 12 Minuten mit dem oberen Drehschalter einstellbar.
Anspruchverzögerung 0 bis 12 Minuten mit dem unteren Drehregler einstellbar.

1 NO contact not potential free 10A/250V AC. Standby loss 0.7 watt only.
Built-in device for installation.
45mm long, 55mm wide, 18mm deep.
Zero passage switching to protect contacts and consumers.
State-of-the-art hybrid technology combines advantages of nonwearing electronic control with high capacity of special relays.
8 to 230V UC universal control voltage, electrically isolated from the 230V supply voltage and switching voltage.
By using a bistable relay coil power loss and heating is avoided even in the on mode.
The switched consumer may not be connected to the mains before the short automatic synchronisation after installation has terminated.
The top rotary switch varies the off-delay time from 1 to 12 minutes.
Operating delay settable from 0 to 12 minutes with the lower rotary switch.

1 Maakcontact niet potentiaalvrij 10A/250V AC. Stand-by verlies slechts 0,7 Watt.
Geschikt voor inbouw in centraal/inbouwdozen.
Lengte: 45mm, breedte: 55mm, diepte: 18mm.
Schakelt in de nuldoorgang om de contacten en de aangesloten verbruikers te ontzien.
State-of-the-art hybride technologie combineert de voordelen van slijtvrije elektronische aansturing met het grote schakelvermogen van een special relais.
Universele stuurspanning van 8 t/m 230V UC, galvanisch gescheiden van de 230V voeding- en schakelspanning.
Door het toepassen van bi-stabiele relais is er ook in bekrachtigde toestand geen spoelverlies en daardoor geen warmteontwikkeling.
Na de installatie de automatische korte synchronisatie afwachten alvorens de verbruiker aan het net te eggen.
Naloop tijd 1 tot 12 Minuten instelbaar met de bovenste draaischakelaar.
Inschakelvertraging 0 tot 12 Minuten instelbaar met de onderste draaischakelaar.

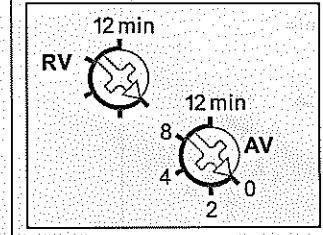
1 ej potentialfri NO-kontakt 10A/250V AC. Endast 0,7W effektförbrukning i standby-läge.
Enhet för inbyggnad.
Längd 45mm, bredd 55mm, djup 18mm.
Nollgenomgångsbrytning för att skydda och spara utgångskontakter samt lasten.
Modern hybridteknik som kombinerar de bästa fördelarna från slitagefri elektronisk styrning och högpresterande specialreläer.
Universell styrspanning 8..230V UC samt desutom med galvaniskt skild 230V-styringång Manöver- och brytspanning 230V.
Tack vare användning av bistabil reläfunktion undviker man eventuella problem med spolförlusteffekter och värmeutveckling även om reläet är i läge "PÅ".
Lasten får ej aktiveras innan en kort automatisk synkroniserings tid löpt ut.
Frånslagstiden inställbar från 1 till 12 min med den övre inställningsratten.
Gångtiden inställbar från 0 till 12 minuter med den undre inställningsratten.

Funktions-Drehschalter



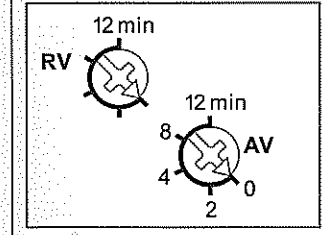
Funktion: Mit dem Schließen des Steuerkontaktes (Lichtschalter) beginnt die Ansprechverzögerung AV (sofern nicht 0 eingestellt), an deren Ende der Ventilator zugeschaltet wird. Ab dem Öffnen des Steuerkontaktes und sofern eine eingestellte Ansprechverzögerung bereits abgelaufen war, läuft die eingestellte Rückfallverzögerung RV (Rückfallverzögerung), an deren Ende der Ventilator abgeschaltet wird.
Dieser Nachlaufschalter kann von allen Dimmern EUD12 und EUD61 selbst bei kleinster Dimmstellung angesteuert werden.

Function rotary switches



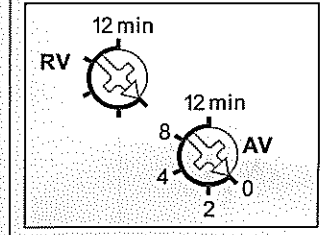
Function: When the control contact (light switch) is closed the operating delay AV starts (if not set '0 minutes'), on time-out the fan is switched on. The set release delay RV (delay time) starts when the control contact opens and if a set operating delay has elapsed. The fan switches off on time-out.
This off-delay timer can be controlled by all dimmer switches EUD12 and EUD61 even in the minimum dimming position.

Draaischakelaars



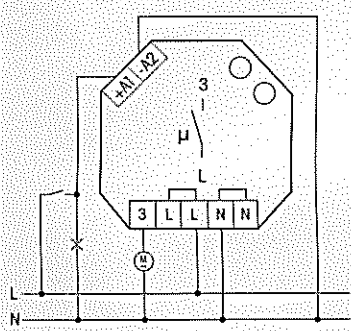
Werking: Door het sluiten van het stuurcontact (bijv. een lichtschakelaar) begint de inschakelvertraging AV te lopen (voor zover deze niet 0 is). De ventilator wordt ingeschakeld aan het einde van deze inschakelvertraging. Bij het openen van het stuurcontact en mits de inschakelvertraging afgelopen is start de ingestelde naloop tijd RV. De ventilator wordt uitgeschakeld aan het einde van deze naloop tijd. Dit nalooprelais kan door alle EUD12 en EUD61 dimmers aangestuurd worden, zelfs in de kleinste dimstand.

Funktionsinställning

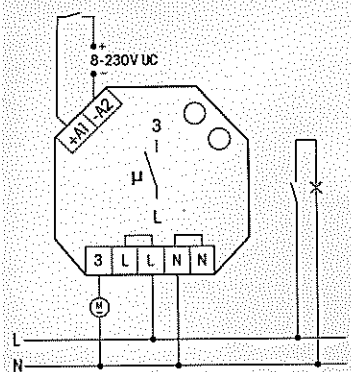


Funktion: När styrkontakten (tryckknappen) sluts startas fördröjning AV (om den inte är inställd på 0). När tiden löpt ut slår utgången till. Inställd frånslagstid RV startar när tryckknappen slås ifrån eller när inställd gångtid löpt ut. Utgången slår ifrån av när frånslagstiden löpt ut.
Denna frånslags automat kan styras med alla våra dimmers EUD12 och EUD61 även när dimmern är inställd på min-ljusstyrka.

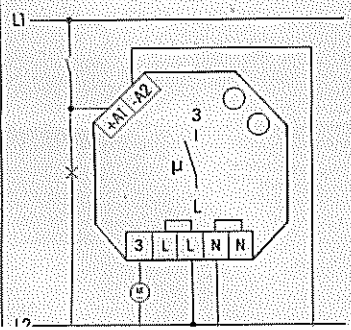
Anschlussbeispiele



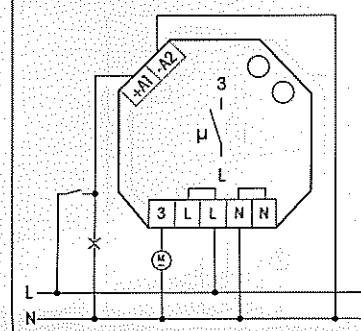
Ventilatorsteuerung über Lichtschalter



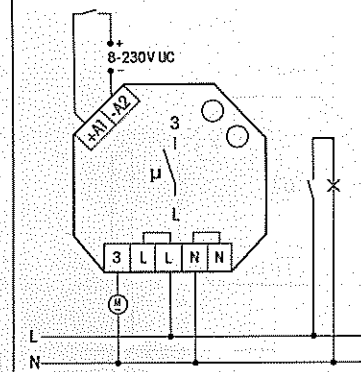
Ventilatorsteuerung über Kleinspannungstürkontakt, Licht getrennt geschaltet



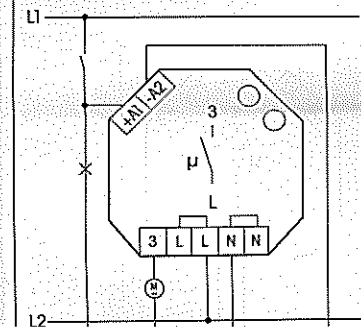
Typical connections



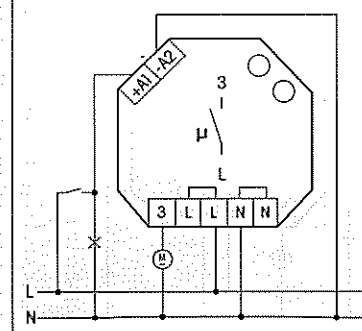
Fan control through light switch



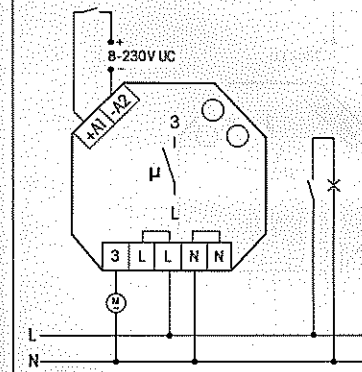
Fan control through ultra low voltage door contact, light is controlled separately



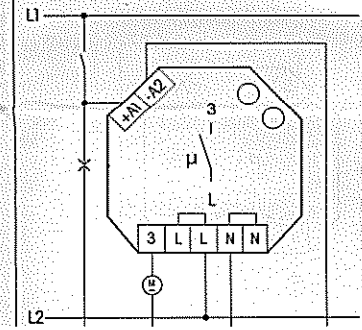
Aansluitvoorbeelden



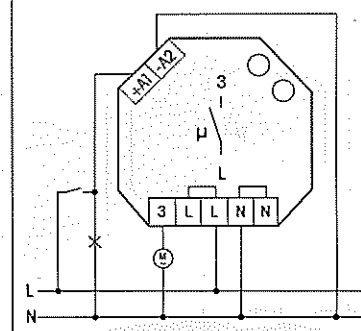
Aansturing via lichtschakelaar



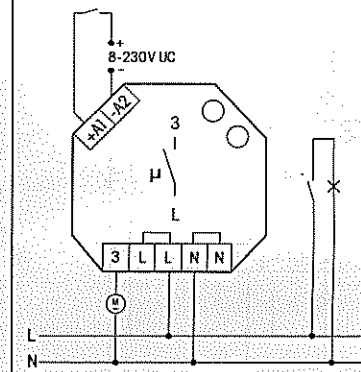
Aansturing via laagspanning bijv. een deurcontact. Licht gescheiden geschakeld



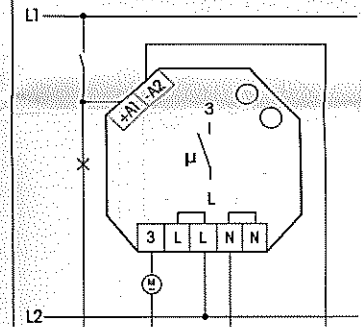
Inkopplingsexempel



Fläktstyrning via strömställare

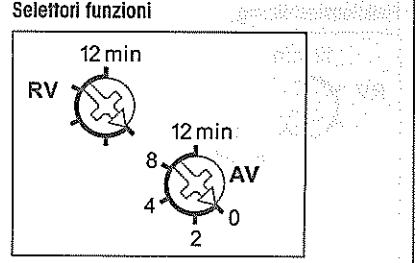


Fläktstyrning via extra lågspänningsbrytare i dörr, ljuset styrs separat



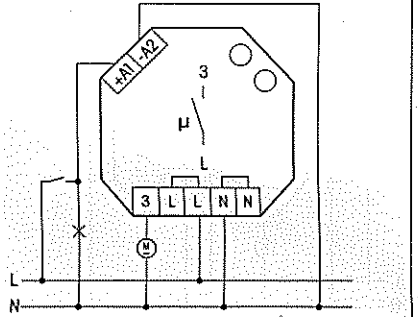
Temporizzatore per aspiratori NLZ61NP-UC

Contatto 1 NA non potenzialmente libero 10A/250V AC.
 Dispersione in stand-by solo 0,7 Watt.
 Per montaggio in scatola da incasso o a parete.
 Lunghezza 45 mm, larghezza 55 mm, profondità 18 mm.
Commutazione al passaggio zero della curva sinusoidale per proteggere i contatti e le lampade.
 Dispone della più moderna tecnologia Hybrid che unisce i vantaggi di un comando elettronico senza logoramento con un'elevata potenza di relè speciali.
Ingresso di comando multitenzione universale 8..230V UC, isolato galvanicamente dalla tensione di alimentazione e di commutazione 230V.
Con l'utilizzo di un relé bistabile anche nello stato acceso nessuna potenza dissipata dalla bobina, pertanto nessun calore.
 Dopo l'installazione attendere la breve sincronizzazione automatica prima di allacciare il carico alla rete.
 Ritardo alla diseccitazione RV da 1 a 12 minuti impostabili con il selettore in alto.
 Ritardo all'eccitazione AV da 0 a 12 minuti impostabile con il selettore in basso.

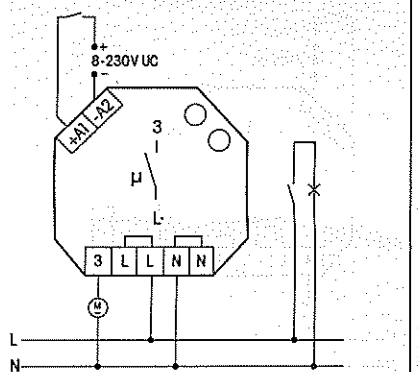


Funzione: Con la chiusura del contatto di comando (interruttore luce) inizia il ritardo all'eccitazione AV (se non è impostato a 0), una volta terminato va acceso il ventilatore. Con l'apertura del contatto di comando e se terminato il ritardo all'eccitazione inizia il ritardo alla diseccitazione RV, una volta terminato va spento il ventilatore.
 Questo temporizzatore per aspiratori può essere comandato da tutti i dimmer EUD12 e EUD61, anche nella luminosità più bassa.

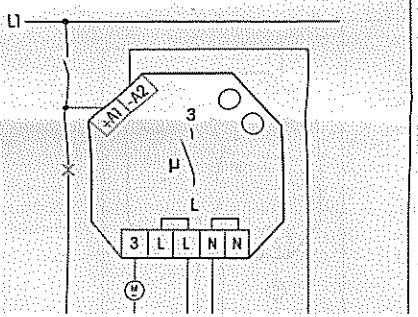
Schemi di collegamento



Comando del ventilatore con interruttore luce

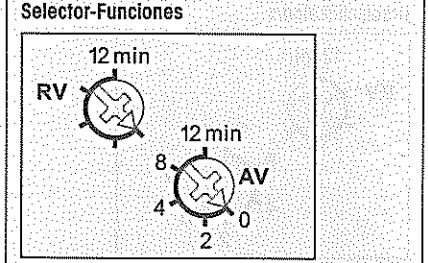


Comando del ventilatore a bassa tensione con tasto per porta, comando luce separato



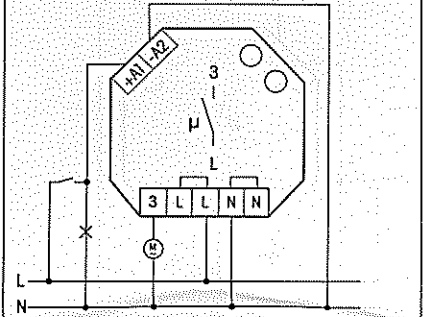
Telerruptor con ritardo NLZ61NP-UC

1 contacto NA no libre de potencial 10A/250V CA. Pérdida en espera (stand by) solo 0,7 Watt.
 Para el montaje en cajas empotradas.
 45 mm de longitud, 55 mm de anchura, 18 mm de profundidad.
 Conmutación de los contactos por el punto cero de la curva sinusoidal para la conservación de los contactos y lámparas.
 La tecnología moderna híbrida reúne las ventajas de un control electrónica sin desgaste y una potencia muy alta por relés especiales.
Conexión de control universal 8..230V UC con aislamiento eléctrico de la tensión de la alimentación y conmutación de 230V.
Por la aplicación de un relé bistable no habrá pérdidas por la bobina, tampoco en el modo encendido y tampoco calentamiento del dispositivo.
 Después de la instalación hay que esperar a la sincronización automática de corta duración, antes que se conecta el consumidor con la red.
 Temporización del retardo de la desconexión de 1 hasta 12 minutos ajustable con el selector RV.
 Temporización del retardo de conexión de 0 hasta 12 minutos con el selector AV.

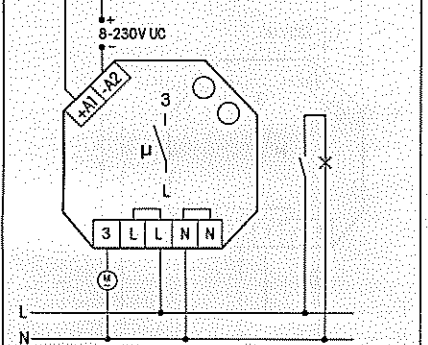


Funcionamiento: Con la conexión del contacto de control (interrupción de luz), empieza el retardo de conexión AV (si no está en posición 0), por el final del transcurso se conecta el extractor. Con la desconexión del contacto de control (interrupción de luz) y si el transcurso del retardo de conexión ha terminado, empieza el retardo de desconexión, al final del transcurso se desconecta el extractor.
 Este telerruptor con retardo de desconexión se puede controlar sobre todas las reguladores EUD12 y EUD61, también en el valor mínimo de la regulación.

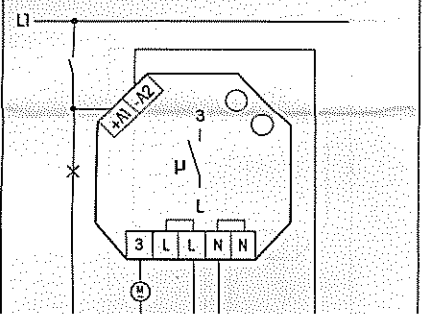
Ejemplos de conexión



Control de un extractor sobre un interruptor de luz

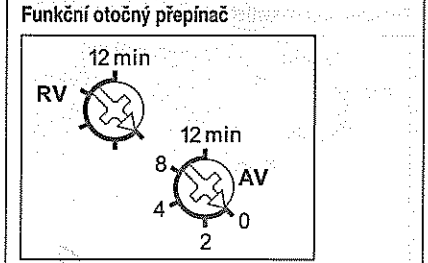


Control de un extractor con tensión pequeña sobre un contacto en la porta



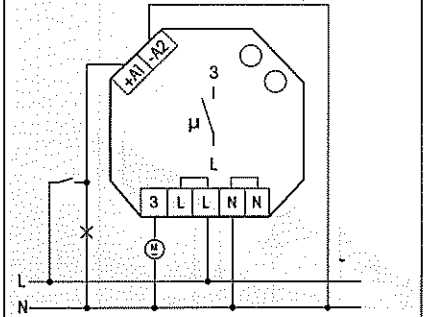
Spínač se zpožděným vypnutím NLZ61NP-UC

1 zapínací kontakt s potenciálem 10A/250V-.
 Klíková spotřeba 0,7W.
 Pro vestavnou montáž,
 45 mm dlouhý, 55 mm široký a 18 mm hluboký.
 Spínání kontaktů při průchodu nulou šetří samotné kontakty i spotřebiče
 Nejmodernější hybridní technika spojuje přednosti neopotřebovatelného elektronického ovládání s vysokým spínacím výkonem speciálního relé.
Vstup pro univerzální ovládací napětí 8-230V= galvanicky oddělen od napájecího a spínaného napětí 230V.
Použitím bistabilního relé není v zapnutém stavu spotřebovávána cívka relé energie a nedochází tak k ohřevu.
 Po instalaci počkejte na automatickou krátkou synchronizaci před připojením spínaných spotřebičů k síti.
 Zpožděné vypnutí 1 do 12 minut lze nastavit vrchním otočným přepínačem.
 Zpožděné zapnutí 0 do 12 minut lze nastavit spodním otočným přepínačem.

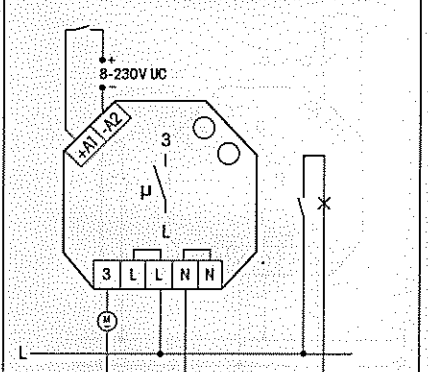


Funkce: Sepnutím ovládacího kontaktu (vypínač světla) začne běžet čas zpožděného zapnutí AV (není-li nastaven na 0), na jehož konci bude zapnut ventilátor. Rozepnutím ovládacího kontaktu a jestliže již uběhl nastavený čas zpožděného zapnutí, běží čas zpožděného vypnutí RV, na jehož konci bude ventilátor vypnut.
Tento spínač se zpožděným vypnutím může být ovládán všemi spínači s řízením jasu EUD12 a EUD61 i při nejnižší nastavené úrovni jasu.

Příklad zapojení



Ovládání ventilátoru vypínačem světla



Ovládání ventilátoru dvěma kontaktem na malé napětí, světlo je ovládáno odděleně

