

SAM 1000

MONTAGE-UND BEDIENUNGSANLEITUNG

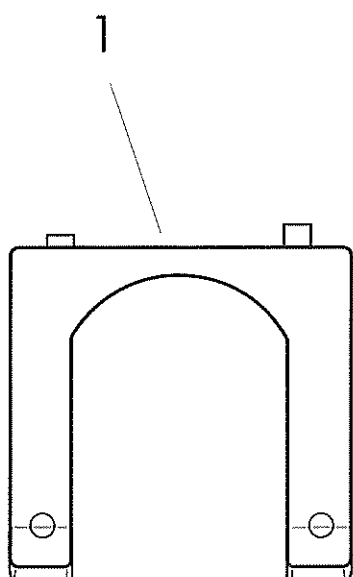
ASSEMBLY AND INSTRUCTION MANUAL

INSTRUCTIONS DE MONTAGE ET D'UTILISATION

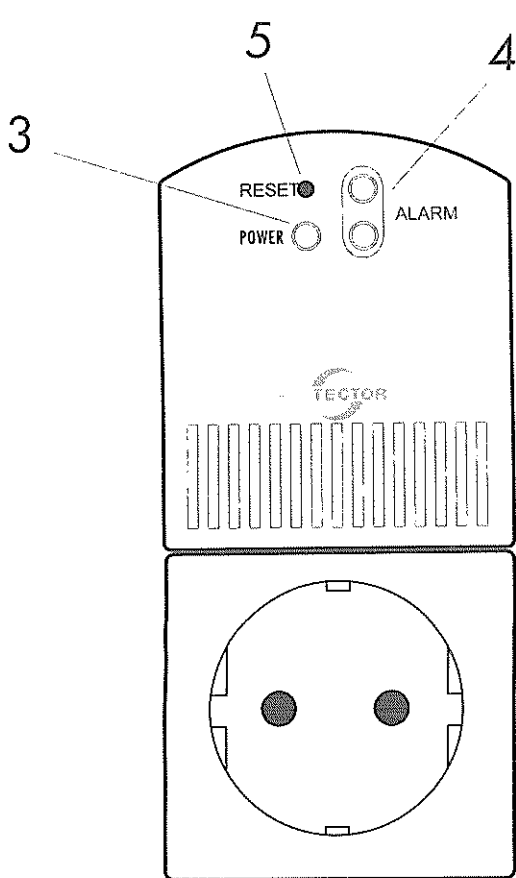
MONTAGE- EN GEBRUIKSAANWIJZING

PROTECTOR

The logo for Protector features the word "PROTECTOR" in a bold, sans-serif font. A stylized, thick, black curved line arches over the letters "P", "R", "O", and "T", resembling a protective shield or a protective layer.



- 1=Steckersicherungskappe
- 2=Schrauben für (1)
- 3=Power-LED
- 4=Alarm-LED's
- 5=Resettaste



Wir danken Ihnen für den Kauf des **PROTECTOR** Stromausfallmelders Mod. SAM 1000.

Der Stromausfallmelder SAM 1000 alarmiert sofort im Falle eines Stromausfalls. Er ist überall dort empfehlenswert, wo es nötig ist, sofort zu erfahren, dass es ein Stromausfall an dem jeweiligen Gerät gab. Der Stromausfallmelder gibt dann automatisch Alarm für die Dauer von bis zu 12 Stunden. Der Alarm kann auch sofort durch den RESET-Taster abgeschaltet werden.

INBETRIEBNAHME

1. Stecken Sie den Netzstecker des anzuschließenden Geräts in die Steckdose des SAM1000.

2. Legen Sie die Steckersicherungskappe über den Stecker des angeschlossenen Gerätes und befestigen Sie sie mit den mitgelieferten Schrauben, um ein unbeabsichtigtes Abziehen des Steckers zu verhindern. Sollte der SAM 1000 dann selbst aus der Steckdose gezogen werden, meldet das Gerät ebenfalls die fehlende Stromversorgung. Es sind 2 verschiedene Steckersicherungskappen für alle handelsüblichen Stecker beigelegt.

WICHTIG: Ohne diese Steckersicherungskappe ist das Gerät ausgeschaltet. Erst die Steckersicherungskappe schließt den Stromkreis innerhalb des Stromausfallmelders, so dass angeschlossene Geräte mit Strom versorgt werden können.

3. Stecken Sie den Netzstecker des SAM 1000 in eine Steckdose. Die Steckdose des Stromausfallmelders führt nun Netzspannung, die grüne Netzstrom-LED leuchtet auf und der Ladevorgang der eingebauten Akkus beginnt (Ladezeit erstmalig ca. 24 Stunden). Das angeschlossene Gerät wird nun mit Strom versorgt.

ALARM

Sobald der Stromausfallmelder eine Unterbrechung der Stromzufuhr registriert, blinken die roten LED's und es ertönt ein lauter Alarmton für die Dauer von mindestens 12 Stunden beziehungsweise solange, bis die eingebauten Akkus leer sind.

Hinweis: Selbst wenn der Strom nach einer kurzen Unterbrechung wieder vorhanden ist, wird der SAM 1000 weiter Alarm melden. Überprüfen Sie auch in diesem Fall, ob die Funktion der angeschlossenen Geräte durch den Stromausfall beeinträchtigt wurden.

ALARM AUSSCHALTEN

Um den Alarm auszuschalten, drücken Sie einmal kurz auf den RESET-Taster.

ZEITEN DER NICHTBENUTZUNG

Sollten Sie den Stromausfallmelder für längere Zeit (aus der Steckdose entfernt) nicht verwenden, ist es ratsam, die Steckersicherungskappe zu entfernen, um Stromkreis innerhalb des Gerätes zu unterbrechen und so die eingebauten Akkus zu schonen.

TECHNISCHE DATEN

Alarmlautstärke:	ca. 85 db/m
Stromversorgung:	230 Volt/50 Hz AC
Stromverbrauch:	ca. 1 W (bis ca. 1,5 W während des Ladevorgangs)
Eingebauter Akku:	4,8 Volt/650 mAh
Alarmdauer:	min. 12 Std. (bei vollständig geladenen Akkus)
Max. Ausgangsleistung:	3500 W

HINWEISE ZUR CE-KONFORMITÄT

Unter Einwirkung von starken statischen, elektrischen oder hochfrequenten Feldern (Entladungen, Mobiltelefonen, Funkanlagen, Handys, Mikrowellen) kann es zu Funktionsbeeinträchtigungen der Geräte (des Gerätes) kommen. Der Einsatz dieser Anlage kann die persönliche Aufsichtspflicht nicht ersetzen, sondern nur ergänzen.

Wir machen darauf aufmerksam, dass sich unsere Gewährleistung nur nach den gesetzlichen Gewährleistungsvorschriften richtet.

Eine weitergehende Haftung ist somit ausgeschlossen. Änderungen ohne Ankündigung vorbehalten.

CE-KONFORMITÄTSERKLÄRUNG kann unter www.protector24.de eingesehen werden.

PROTECTOR GMBH
26160 BAD ZWISCHENAHN
DEUTSCHLAND

WWW.PROTECTOR24.DE



Thank you for purchasing the **PROTECTOR** Power Failure Detector Mod. SAM 1000.

The SAM 1000 Power Failure Detector immediately sounds an alarm in case of power failure. Its use is recommended wherever immediate notification of a power failure on a specific device is required. The Power Failure Detector automatically sounds an alarm for up to 12 hours. The alarm can be deactivated immediately by means of the RESET key.

HOW TO OPERATE THE DEVICE

1. Insert the mains plug of the device to be connected into the socket of the SAM 1000.
2. Place the plug safety cover over the plug of the connected device and fasten with the screws supplied to prevent accidental removal of the plug. If the SAM 1000 is intentionally removed from the socket, the device will sound the no power alarm. 2 different plug safety covers are included for all commercial plugs.
IMPORTANT: the device is off without this plug safety cover. The plug safety cover closes the circuit in the Power Failure Detector to supply connected devices with power.
3. Insert the mains plug of the SAM 1000 in a socket. The socket of the Power Failure Detector now provides mains voltage, the green mains voltage LED lights up and the built-in rechargeable batteries start charging (initial charging time approx. 24 hours). The connected device is now powered.

ALARM

As soon as the Power Failure Detector detects a power interruption, the red LEDs flash and a loud alarm is sounded for at least 12 hours or until the built-in rechargeable batteries are flat.

Note: even if the power returns after brief interruption, the SAM 1000 will continue to sound the alarm. In this case, again check whether the connected devices were affected by the power failure.

SWITCHING OFF THE ALARM

To silence the alarm, briefly press the RESET key.

IN TIMES OF NON-USE

If the Power Failure Detector is not used for an extended period (removed from the socket), it is advisable to remove the plug safety cover in order to break the circuit inside the device, thus saving the built-in rechargeable batteries.

TECHNICAL DATA

Alarm volume:	approx. 85 db/m
Power supply:	230 Volt/50 Hz AC
Power consumption:	approx. 1 W (up to approx. 1.5 W during charging)
Built-in rechargeable battery:	4.8 Volt/650 mAh
Duration of alarm:	min. 12 hours (with fully charged batteries)
Max. output:	3500 W

NOTICE OF CONFORMITY TO EC REGULATIONS

The operation of this unit or units can be negatively affected by strong static, electrical or high-frequency fields (discharges, cordless phones, radio equipment, mobile phones or microwaves).

The use of this equipment cannot replace the requirement for personal vigilance, but only extend it. We would draw your attention to the fact that our product warranty is made exclusively in accordance with the legal requirements for such warranties. Any further liability is thus excluded. Subject to alteration without notice.

DECLARATION OF CONFORMITY can be seen on www.protector24.de.

PROTECTOR GMBH
26160 BAD ZWISCHENAHN
GERMANY

WWW.PROTECTOR24.DE

Nous vous remercions pour l'achat de cet indicateur de coupure de courant **PROTECTOR** modèle SAM 1000.

L'indicateur de coupure de courant SAM 1000 émet directement une alarme en cas de coupure de courant. Il est recommandé partout où il est souhaitable d'avoir connaissance du fait qu'un appareil a été affecté par une coupure de courant. L'indicateur de coupure de courant émet alors automatiquement une alarme pendant une période pouvant aller jusqu'à 12 heures. L'alarme peut également être coupée directement à l'aide de la touche RESET.

MISE EN SERVICE

1. Branchez la prise secteur de l'appareil à connecter dans la prise du SAM 1000.

2. Placez le cache de sécurité pour prise au-dessus de la prise de l'appareil connecté et fixez-le à l'aide des vis fournies afin d'éviter tout arrachage involontaire de la prise. Si vous débranchez le SAM 1000 de la prise, l'appareil signalera également la coupure de courant. Deux caches de sécurité pour prises différents, s'adaptant à toutes les prises du commerce, sont fournis.

IMPORTANT : si ce cache de sécurité pour prise n'est pas placé, l'appareil est éteint. Le cache de sécurité pour prise permet de clôturer le circuit électrique de l'indicateur de coupure de courant de sorte que l'appareil connecté soit alimenté avec de l'électricité.

3. Branchez la prise du SAM 1000. La prise de l'indicateur de coupure de courant transmet à présent le courant, la LED secteur verte s'allume et le processus de chargement des accus intégrés commence (le premier chargement dure environ 24 heures). L'appareil connecté est maintenant alimenté en électricité.

ALARME

Dès que l'indicateur de coupure de courant enregistre une interruption de l'alimentation électrique, les LED rouges clignotent et un signal d'alarme est émis pendant une période de minimum 12 heures, respectivement jusqu'à ce que les accus intégrés soient vides.

Remarque : même lorsque le courant est rétabli après une interruption brève, le SAL 1000 continuera à émettre un signal d'alarme. Dans ce cas, contrôlez si les fonctions de l'appareil connecté ont été affectées par la coupure de courant.

ARRÊT DE L'ALARME

Pour arrêter l'alarme, appuyez une fois brièvement sur la touche RESET.

PÉRIODES DE NON-UTILISATION

Si vous n'utilisez pas l'indicateur de coupure de courant pendant un certain laps de temps (débranché), nous vous recommandons de retirer le cache de sécurité pour prise afin d'interrompre le circuit électrique de l'appareil et de préserver les accus intégrés.

DONNÉES TECHNIQUES

Puissance acoustique de l'alarme:	environ 85 db/m
Alimentation électrique:	230 volts/50 Hz CA
Consommation électrique:	environ 1 W (jusqu'à environ 1,5 W lors du processus de chargement)
Accu intégré:	4,8 volts/650 mAh
Durée de l'alarme:	minimum 12 heures (lorsque les accus sont entièrement chargés)
Puissance de sortie maximale:	3500 W



Wij danken u voor de aankoop van de **PROTECTOR** stroomuitval-melder mod. SAM 1000.

De stroomuitval-melder SAM 1000 slaat onmiddellijk alarm bij stroomuitval. De melder is aan te bevelen, dáár waar het nodig is onmiddellijk te weten dat er bij het betreffende apparaat een stroomuitval heeft plaatsgevonden. De stroomuitval-melder zendt dan automatisch tot gedurende twaalf uren een alarmsignaal uit. Het alarm kan ook onmiddellijk met behulp van de RESET-knop worden uitgeschakeld.

INBEDRIJFNAME

1. Steek de netstekker van het aan te sluiten apparaat in de contactdoos van de SAM1000.
2. Plaats de stekkerbeveiligingskap over de stekker van het aangesloten apparaat en bevestig deze met de meegeleverde schroeven, om te voorkomen dat de stekker per ongeluk eruit wordt getrokken. Mocht de SAM 1000 echter toch uit de contactdoos worden getrokken, dan meldt het apparaat evengoed de onderbroken stroomtoevoer. Er zijn 2 verschillende stekkerbeveiligingskappen voor alle op de markt gebruikelijk verkrijgbare stekkers bijgesloten. **BELANGRIJK:** Zonder deze stekkerbeveiligingskap blijft het apparaat uitgeschakeld. Alleen de stekkerbeveiligingskap sluit de stroomkring binnen de stroomuitval-melder, zodat de aangesloten apparaten van stroom kunnen worden voorzien.
3. Steek de netstekker van de SAM 1000 in een contactdoos. De contactdoos van de stroomuitval-melder geleidt nu netspanning, het groene netstroom-LED-lampje licht op en het opladen van de ingebouwde accu's begint (oplaadtijd bij eerste maal ca. 24 uren). Het aangesloten apparaat wordt nu van stroom voorzien.

ALARM

Zodra de stroomuitval-melder een onderbreking van de stroomtoevoer registreert, knipperen de rode LED-lampjes en is een luid alarmsignaal hoorbaar gedurende minstens 12 uren of tot de ingebouwde accu's leeg zijn.

Tip: Zelfs wanneer de stroom na een korte onderbreking weer beschikbaar is, blijft de SAM 1000 een alarmsignaal uitzenden. Controleer ook in dit geval of de werking van de aangesloten apparaten door de stroomuitval werd belemmerd.

ALARM UITSCHAKELEN

Om het alarm uit te schakelen drukt u éénmaal kort op de RESET-knop.

TIJDENS HET NIET IN GEBRUIK ZIJN

Wanneer u de stroomuitval-melder gedurende langere tijd (zonder aansluiting op de contactdoos) niet gebruikt, is het aan te raden de stekkerbeveiligingskap te verwijderen, teneinde de stroomkring binnen het apparaat te onderbreken en zo de ingebouwde accu's te ontzien.

TECHNISCHE GEGEVENS

Alarmgeluidssterkte:	ca. 85 db/m
Stroomvoeding:	230 Volt/50 Hz AC
Stroomverbruik:	ca. 1 W (tot ca. 1,5 W gedurende het opladen)
Ingebouwde accu:	4,8 Volt/650 mAh
Alarmduur:	min. 12 uren (bij volledig opgeladen accu's)
Max. uitgangsvermogen:	3500 W

OPMERKINGEN T.A.V. DE CE-GOEDKEURING

Onder invloed van sterke statische, elektrische of hoogfrequentievelden (ontladingen, mobiele telefoons, radiostations, microwaves) kunnen functiebeperkingen van de apparaten (het apparaat) optreden. Het gebruik van deze apparatuur kan de persoonlijke bewaking niet vervangen maar wel aanvullen. Wij stellen uitdrukkelijk dat onze garantie zich richt naar de wettelijke garantievoorschriften. Daarmee wordt een verdere aansprakelijkheid uitgesloten. Wijzigingen voorbehouden.

EG VERKLARING VAN OVEREENSTEMMING
zie www.protector24.de

PROTECTOR GMBH
26160 BAD ZWISCHENAHN
DUITSLAND

WWW.PROTECTOR24.DE