	Gebrauchsanleitung		
			1/7
Verlängerungen 230V mit PRCD-S			

Inhaltsverzeichnis:

- Einleitung
- Kontaktdaten
- Gültig für Artikel
- Warnhinweise
- Zielgruppe – Betreiber
- Zielgruppe – qualifizierte Elektrofachkraft
- Technische Daten
- Bestimmungsgemäßer Gebrauch
- Vernünftigerweise vorhersehbare Fehlanwendung
- Restrisiko
- Wichtige Hinweise zur sachgemäßen Nutzung
- Nutzung im Außenbereich
- Schutzarten einhalten
- Ungeeignete Steckverbindungen
- Besondere Betriebsbedingungen
- Konfektionierung und Erweiterung
- Wartung / Reparatur
- Prüfung durch Fachkraft
- Störung
- Störungsbeseitigung durch Laien
- Störungsbeseitigung durch Elektrofachkraft
- Reinigung und Pflege
- Lagerung
- Entsorgung
- Gültigkeit
- Anhang: PRCD-S Bedienungsanleitung Fa. Kopp (059 996 060)

Allgemeiner Hinweis: Der Inhalt der Gebrauchsanleitung ist Eigentum der Jäger Direkt GmbH & Co KG und urheberrechtlich geschützt. Er darf weder ganz noch teilweise ohne Genehmigung von Jäger Direkt vervielfältigt oder reproduziert werden.

Datum:	16.03.2020	06.04.2020	06.04.2020	Ungültig:
Name:	P.Hohmann	Hillerich	Hillerich	Gültig:
Funktion:		Produktionsleiter	Produktionsleiter	

Verlängerungen 230V mit PRCD-S**Einleitung:**

Die von Ihnen erworbene Verlängerung darf nur von geeigneten Personen genutzt werden, die eine sachgemäße Handhabung entsprechend der Gebrauchsanleitung, den Angaben auf dem Etikett und der im jeweiligen Land gültigen Vorschriften gewährleisten. Die Gebrauchsanleitung bitte vollständig und sorgfältig durchlesen, zugänglich aufbewahren und bei Bedarf an Dritte weitergeben. Bei Nutzungen die nicht den Vorgaben entsprechen, entfallen alle Garantie und Gewährleistungsleistungen. Für Folgeschäden wird keine Haftung übernommen.

Kontaktdaten:

Jäger Direkt
Jäger Fischer GmbH & Co.KG
Hochstraße 6
64385 Reichelsheim
Tel 06164930050
Fax 06164930069
Mail Info@Jaeger-Direkt.com

Die Gebrauchsanleitung ist gültig für:**Verlängerung 250 V Ausführung:**

für Innenbereich und Außenbereich sowie für Bau- und Montagestellen
Auslieferungszustand: Funktionsfähig

Bei Veränderungen oder bei Ergänzungen am Auslieferungszustand entfallen alle Garantie und Gewährleistungszusagen. Die Gebrauchsanleitung, die Angaben auf dem Typenschild sowie die CE Konformitätserklärung verlieren ihre Gültigkeit.

Warnhinweise:**Gefahr**

Dieser Warnhinweis kennzeichnet eine unmittelbar drohende Gefahr, die zum Tod oder zu schweren Verletzungen führen kann.

**Warnung**

Dieser Warnhinweis kennzeichnet eine möglicherweise gefährliche Situation. Die Nichtbeachtung kann zum Tod oder zu schweren Verletzungen führen.

**Vorsicht**

Dieser Warnhinweis kennzeichnet eine möglicherweise gefährliche Situation. Die Nichtbeachtung kann leichten oder geringfügigen Verletzungen führen.


**Achtung**

Dieser Hinweis kennzeichnet eine möglicherweise gefährliche Situation. Die Nichtbeachtung kann zu Schäden am Produkt oder der Umwelt führen.

Zielgruppe: Betreiber – Anwender  **Achtung**

Die Nutzung der Verlängerung kann durch eine qualifizierte Elektrofachkraft, eine elektrotechnisch unterwiesene Person oder durch elektrotechnische Laien erfolgen. Für die bestimmungsgemäße Verwendung der Verlängerung trägt der Betreiber/Anwender die Verantwortung.

Datum:	16.03.2020	06.04.2020	06.04.2020	Ungültig:
Name:	P.Hohmann	Hillerich	Hillerich	Gültig:
Funktion:		Produktionsleiter	Produktionsleiter	

	Gebrauchsanleitung		
		3/7	
Verlängerungen 230V mit PRCD-S			

Folgende Punkte sind einzuhalten:

- Vollständige Anwendung der Gebrauchsanleitung
- Unterweisung der Anwender
- Bestimmungsgemäße Nutzung der Verlängerung
- Ungeeignete Personen oder Tiere vor Gefahren schützen
- Gebrauchsanleitung zugänglich und dauerhaft aufbewahren.
- Zur Störungsbeseitigung, bei Bedarf, Hinzuziehung einer Elektrofachkraft
- Mögliche Gefahren erkennen und vermeiden
- Sichtprüfung auf Beschädigungen vor jeder Nutzung

Zielgruppe: Qualifizierte Elektrofachkraft  **Achtung**

Montage, Demontage, Installation, Inbetriebnahme, Instandhaltung, Reparaturen und Prüfungen dürfen nur durch eine qualifizierte Elektrofachkraft ausgeführt werden.

Folgende Punkte sind einzuhalten:

- Vollständige Anwendung der Gebrauchs- und Montageanleitung
- Fachliches Wissen über die einschlägigen elektrotechnischen Vorschriften und Sicherheitsbestimmungen.
- Bestimmungsgemäße Nutzung der Verlängerung
- Risiken erkennen und Schädigungen verhindern

Technische Daten:  **Achtung**

Ausstattung nach Kundenwunsch (siehe Etikett)

Bemessungsspannung (U_n)	250V, AC
Bemessungsstrom (I_{nA})	16 A
Bemessungsfrequenz (f_n)	50 Hz
maximale Länge	50m
Beständigkeit	Mineralöle / Fette
Schutzart nach DIN 60529	IP 44, IP54 Angaben auf Etikett und/oder Einzelkomponenten
Schutz gegen Fremdkörper	IP4X, vollständiger Berührungsschutz, Geschützt gegen feste Fremdkörper > 1 mm IP5X, vollständiger Berührungsschutz, Geschützt gegen Staub in schädigender Menge
Erforderlicher Schutz gegen Wasser	IPX4, Schutz gegen allseitiges Spritzwasser

Ausführung

Kabel	H05VV-F, H05RR-F nur für Innenbereich H07RN-F, H07BQ-F für Innen und Außenbereich sowie Bau- und Montagestellen N07V3V3-F nur in Österreich auf Baustellen zugelassen
Steckvorrichtungen	Zweipolige Stecker mit Schutzkontakt AC 16 A 250 V Typ F und Typ E CEE 250V 16A 6h gemäß IEC 60309

Datum:	16.03.2020	06.04.2020	06.04.2020	Ungültig:
Name:	P.Hohmann	Hillerich	Hillerich	Gültig:
Funktion:		Produktionsleiter	Produktionsleiter	

Verlängerungen 230V mit PRCD-S

Zulässige Umgebungstemperatur maximal +40°C minimal -25°C

Bestimmungsgemäßer Gebrauch:  **Warnung**

Die Verlängerungen sind zur Weiterleitung und Verteilung von elektrischer Energie konzipiert, und können in Gebäuden sowie im Außenbereich betrieben werden. Eine anderweitige Nutzung als in der Gebrauchsanleitung und auf dem Etikett vorgegeben, ist grundsätzlich nicht zulässig und kann zu Beschädigungen der Verlängerung führen. Weiterhin ist mit einer Gefährdung von Personen zu rechnen. Verlängerungen sind im privaten und gewerblichen Bereich für leichte bis zu schweren Einsätzen geeignet. (DGUV Information 203-006 ehemals BGI 608 3.33)

Vernünftigerweise vorhersehbare Fehlanwendung:  **Warnung**

- | | |
|---|---|
| Nichtbeachten der Gebrauchs und Montageanleitung: | Führen Sie alle Arbeiten entsprechend der Vorgaben aus |
| Nutzung einer beschädigten Verlängerung: | Verlängerung sofort außer Betrieb nehmen, durch Fachkraft reparieren und in Betrieb nehmen lassen |
| Manipulation an der Verlängerung: | Verändern Sie nicht die Ausstattung
z.B. Montage nicht geeigneter Stecker (IP Klasse) |
| Nutzung von ungeeigneten Verlängerungen: | Verlängerung nur entsprechend der Leistungsdaten verwenden. |
| Überlastung der Verlängerung: | Auf die Anschlusswerte der Verbraucher achten |

Restrisiken:  **Warnung**

- | | |
|----------------------------------|---|
| Reparaturversuche durch Laien: | Die Verlängerungen dürfen nur durch qualifizierte Fachkräfte geöffnet und repariert werden. |
| Nutzung bei fehlenden Prüfungen: | Gewerblich genutzte Verlängerungen müssen jährlich Nach UVV - Richtlinien geprüft werden |

Datum:	16.03.2020	06.04.2020	06.04.2020	Ungültig:
Name:	P.Hohmann	Hillerich	Hillerich	Gültig:
Funktion:	Produktionsleiter	Produktionsleiter	Produktionsleiter	

Verlängerungen 230V mit PRCD-S

Wichtige Hinweise zur sachgemäßen Nutzung:



Warnung

- Die Nutzung ist nur in den vorgegebenen Bereichen IP XX zulässig
- In explosionsgefährdeten Bereichen ist der Betrieb verboten
- Nicht bei Beschädigungen betreiben
- Die maximale Belastbarkeit darf nicht überschritten werden.
- Bei Lösungsmitteln, Kleb / Treibstoffe oder Gase entsprechenden Sicherheitsabstand einhalten
- Kinder und Tiere bei Nutzung fernhalten
- Bei Beschädigungen oder Störungen immer zuerst die Netzzuleitung/Dose stromlos schalten
- Verlängerungen und Anschlüsse Schmutz – Nässefrei halten
- Zulässige Umgebungstemperatur – 25°C bis +40°C
- Nicht im Regen oder direkter Sonneneinstrahlung nutzen
- Beim Ausstecken immer an Stecker/Kupplung greifen (nicht am Kabel ziehen)
- Bei Kondenswasser Bildung (von kalt in warm) Dosen und Stecker abtrocknen lassen
- Bei Störungen, die Verbraucher ausschalten um ein unbeaufsichtigtes wiederanlaufen zu verhindern
ausgerollte Verlängerungen gegen Beschädigung z.B. überfahren schützen
ausgerollte Verlängerungen sauber verlegen, keine Stolperfallen
Verlängerungen nicht hintereinanderschalten

Nutzung im Außenbereich:



Gefahr

Die Stromzuführung **muss**

durch einen geeigneten Fehlerstromschutzschalter abgesichert sein.

Es besteht Stromschlaggefahr.

Schutzarten einhalten:

Verbraucher mit gleicher Schutzart und passender Steckverbindung verwenden. Es ist immer die geringste Schutzart einer Verbindung gültig.

Ungeeignete Steckverbindungen:



Warnung

Bei Verbindungen von Steckern mit einer Schutzart IP 66, IP68 und Steckdosen mit Schutzart IP44, IP54 kann Bauartbedingt kein sicherer Kontakt entstehen. Es besteht Brandgefahr. Ebenso ungeeignet sind Steckernetzteile und Winkelstecker.

Im Zweifelsfall eine Elektrofachkraft heranziehen.




Besondere Betriebsbedingungen: Achtung

Die Nutzung bei besonderen Betriebsbedingungen wie z.B. Überschreitung der Umgebungstemperatur oder relativen Luftfeuchte, Atmosphäre mit wesentlichem Anteil an Staub oder Rauch, starke magnetische oder elektrische Felder, Einwirkung von Pilzen oder Kleintieren, usw. muss vom Hersteller freigegeben werden.

In explosionsgefährdeten Bereichen dürfen die Verlängerungen nicht eingesetzt werden. Bei mit Lösungsmitteln, Treibstoffen, Salzen, Säuren und Laugen belasteten Atmosphären sind die

Datum:	16.03.2020	06.04.2020	06.04.2020	Ungültig:
Name:	P.Hohmann	Hillerich	Hillerich	Gültig:
Funktion:		Produktionsleiter	Produktionsleiter	

	Gebrauchsanleitung		
		6/7	
Verlängerungen 230V mit PRCD-S			

entsprechenden Abstände einzuhalten.

Konfektionierung und Erweiterung:  **Achtung**

Bei Änderungen oder Erweiterungen am Auslieferungszustand der Verlängerung, übernimmt das ausführende Unternehmen die Verantwortung des Herstellers, gemäß Produktsicherheitsgesetz. Die ursprüngliche Dokumentation, z.B. Gebrauchsanleitung, CE Konformitätserklärung, Typenschild usw. verlieren ihre Gültigkeit und sind von der ausführenden Firma neu zu erstellen.

Wartung/Reparatur:

nur durch qualifizierte Fachkraft

Prüfung durch Fachkraft:

Gewerblich genutzte Verlängerungen müssen mindestens jährlich nach VDE Richtlinien und DGUV Vorschrift 3 geprüft werden.

Vor erster Inbetriebnahme, Erweiterung oder Reparatur immer Prüfung nach Vorgaben (DGUV Vorschrift 3 / VDE).
Überprüfung der Schraubkontakte

Leitungskontakte 1,5 mm² Anzugsmoment = 0,8 Nm

Leitungskontakte 2,5 mm² Anzugsmoment = 1,0 Nm

Prüfungen immer dokumentieren. Prüfplakette mit Termin Wiederholungsprüfung anbringen.

Permanente Sichtprüfung auf Beschädigungen.

Im privaten Bereich wird eine in regelmäßigen Abständen auszuführende Prüfung durch eine Elektrofachkraft empfohlen

Störungen:

Sicherungselemente am Versorger lösen aus

Datum:	16.03.2020	06.04.2020	06.04.2020	Ungültig:
Name:	P.Hohmann	Hillerich	Hillerich	Gültig:
Funktion:		Produktionsleiter	Produktionsleiter	

Verlängerungen 230V mit PRCD-S

angeschlossene Verbraucher ausschalten oder von Verlängerung trennen, um einen unbeabsichtigten Wiederanlauf zu verhindern

durch Laien:
nur ohne Werkzeug zulässig

Sichtprüfung der Verlängerung und der angeschlossenen Verbraucher auf Beschädigungen
Anschlusswerte der Verbraucher prüfen

keine Beschädigung erkennbar - Anschlusswerte in Ordnung
Sicherheitselemente wieder einschalten

Sicherheitselemente lösen erneut aus

Störungsbeseitigung ist für den Laien beendet!!

Verlängerung außer Betrieb nehmen

Elektrofachkraft hinzuziehen

durch Elektrofachkraft:

gemäß VDE – Vorschriften

Reinigung und Pflege

nach Bedarf mit trockenem oder feuchtem Tuch,
keine Reinigungsmittel verwenden

Lagerung:

Verlängerung reinigen
Trocken lagern

Entsorgung:



Achtung



Elektrogeräte gehören nicht in den Hausmüll.
Gemäß EU – Richtlinie 2012/19 EU müssen Elektrogeräte gesammelt und der Wiederverwertung zugeführt werden.
Entsorgung über Wertstoffhöfe oder geeignete Unternehmen

Gültigkeit:

ab Freigabedatum

Die Gebrauchsanleitung basiert auf den in Deutschland gültigen Vorschriften. Bei Nutzung in anderen Ländern sind die dort gültigen Bestimmungen zu beachten.

Anhang:

Datum:	16.03.2020	06.04.2020	06.04.2020	Ungültig:
Name:	P.Hohmann	Hillerich	Hillerich	Gültig:
Funktion:	Erstellt:	Geprüft: Produktionsleiter	Freigabe: Produktionsleiter	



Kopp
GERMANY

PRCD-S

Bedienungsanleitung
Bedieningshandleiding

Mode d'emploi
Operating instructions

(D) (NL) (F) (GB)



D *Bedienungsanleitung* 2-11

NL *Bedieningshandleiding* 12-21

F *Mode d'emploi* 22-31

GB *Operating instructions* 32-41

Einleitung

Sie haben sich für ein hochwertiges Qualitätsprodukt entschieden, das mit größter Sorgfalt hergestellt wurde. Nur eine sachgerechte Installation und Inbetriebnahme gewährleistet einen langen, zuverlässigen und störungsfreien Betrieb.

- Bitte machen Sie sich vor der Installation mit der Bedienungsanleitung vertraut.
- Bewahren Sie die Anleitung zum späteren Nachschlagen auf.

Sicherheitshinweise

Installation nur durch Personen mit einschlägigen elektrotechnischen Kenntnissen und Erfahrungen.

Durch eine unsachgemäße Installation gefährden Sie:

- Ihr eigenes Leben.
- Das Leben der Nutzer der elektrischen Anlage.

Mit einer unsachgemäßen Installation riskieren Sie schwere Sachschäden, z. B. durch Brand.

Es droht für Sie die persönliche Haftung bei Personen- und Sachschäden.

Wenden Sie sich an einen Elektroinstallateur!

Für die Installation sind insbesondere folgende Fachkenntnisse erforderlich:

- die anzuwendenden „5 Sicherheitsregeln“: Freischalten; gegen Wiedereinschalten sichern; Spannungsfreiheit feststellen; Erden und Kurzschließen; benachbarte unter Spannung stehende Teile abdecken oder abschranken.
- Auswahl des geeigneten Werkzeuges, der Messgeräte und ggf. der persönlichen Schutzausrüstung.
- Auswertung der Messergebnisse.
- Auswahl des Elektroinstallationsmaterials zur Sicherung der Abschaltbedingungen.



- IP-Schutzarten.
- Einbau des Elektroinstallationsmaterials.
- Art des Versorgungsnetzes (TNSystem, IT-System, TT-System) und die daraus folgenden Anschlussbedingungen (klassische Nullung, Schutzerdung, erforderliche Zusatzmaßnahmen, etc..).

Zum Anschluss beigefügte Anschlussbilder beachten.

Beschädigte oder teilweise beschädigte Geräte dürfen nicht angeschlossen und nicht verwendet werden.

Vergewissern Sie sich vor der Montage, daß die an das Gerät anzuschließenden sowie die bereits angeschlossenen Leiter keine Spannung führen.

Regeln der Elektrotechnik und DIN VDE 0100 beachten

Allgemeine Hinweise

Der PRCD-S ist eine, als Schnurzwischengerät konzipierte, allpolig schaltende, ortsveränderliche Differenzfehlerstromeinrichtung mit elektronischer Fehlerstromauswertung.

PRCD-S bedeutet: Portable Residual Current Device,
S = Safety

Der ortsveränderliche Personenschutzschalter PRCD-S wurde entwickelt in Anlehnung an die Empfehlung der BG für den Anschluss an unbekanntes Steckdosen und ermöglicht die sichere Stromentnahme aus diesen Speisepunkten.

Der PRCD-S überprüft die Steckdose, ob die Phase L, der Neutraleiter N und der Schutzleiter PE

- vorhanden,
- richtig angeschlossen,
- nicht vertauscht sind.

Und lässt die Stromentnahme nur aus einer sicheren Steckdose zu.

Der Schutzleiter wird beim Einschalten überprüft und während des Betriebes überwacht.



Der PRCD-S erkennt Anlagenfehler in der Festinstallation und lässt sich im erkannten Fehlerfall nicht einschalten. Sobald ein Fehlerfall auftritt (z. B. Schutzleiterbruch) schaltet der PRCD-S automatisch ab. Dadurch wird eine Schutzpegelerhöhung gegen gefährliche Körperströme erreicht.

Der PRCD-S schaltet nicht ab, wenn der Schutzleiter mit Fremdspannung beaufschlagt wird, z. B. durch Anbohren einer Fremdleitung. Durch das „nicht“ abschalten des PRCD-S kann das vorgeschaltete Schutzorgan ansprechen und den Stromkreis unterbrechen.

Das Gerät ist ausgelegt zur Erkennung von:

- Wechselfehlerströmen
- pulsierenden Gleichfehlerströmen
- phasenangeschnittenen Fehlerströmen

Der PRCD-S verfügt über folgende Funktionen:

- Fehlerstromschutzschalter (DI)
- Schutzleitererkennung (Prüfung vor dem Betrieb)
- Schutzleiterüberwachung (Prüfung während des Betriebes)
- Unterspannungsauslösung

- Erkennen von Netzspannung auf dem Schutzleiter beim Einschalten*
- Aufrechterhalten der Schutzleiterfunktion bei Fremdspannung auf dem Schutzleiter während des Betriebes

Fehlererkennung – der PRCD-S erkennt und schützt bei folgenden Anlagenfehlern:

- N-Leiter unterbrochen
- Erkennen von Netzspannung auf dem Schutzleiter beim Einschalten*
- Fehlender PE-Leiter
- Aufrechterhalten der Schutzleiterfunktion bei Fremdspannung auf dem Schutzleiter während des Betriebes
- Phase L und PE-Leiter vertauscht
- Phase L und PEN-Leiter vertauscht
- PE-Leiter spannungsführend
- PEN-Leiter spannungsführend
- Bemessungsfehlerströme 10 mA bzw. 30 mA (je nach Ausführung)
- Spannungsausfall / Spannungsunterbrechung

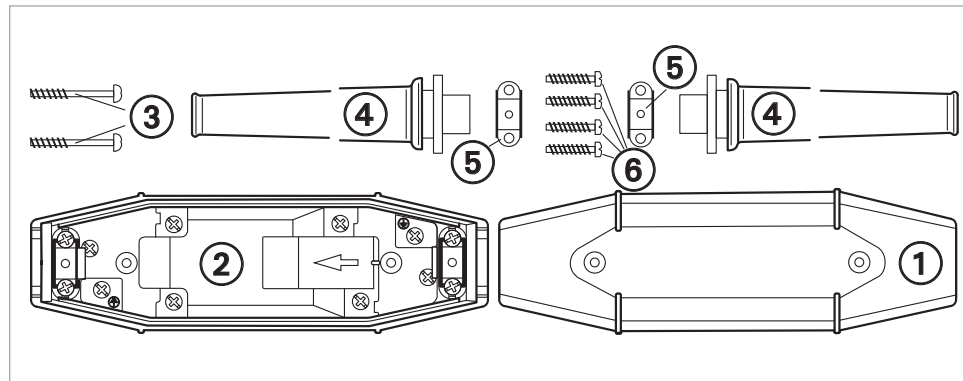
* Hierzu Bedienungshinweis unter EIN-Schaltvorgang beachten.

Einzelteile

- ① Deckel
- ② Gehäuse
- ③ 2 Gehäuseschrauben
- ④ 2 Knickschutztüllen
- ⑤ 2 Zugentlastungsschelle
- ⑥ 4 Zugentlastungsschrauben

Einsatzgebiet

Der PRCD-S eignet sich speziell für kleine Baustellen, sowie für alle ortsveränderliche Elektrogeräte. Damit Endgeräte und Zuleitungen überwacht werden können, wird empfohlen den PRCD-S möglichst nahe an die zur Stromentnahme vorgesehene Steckdose anzuschließen.





Beispiel:

Bei Verwendung einer Verlängerungsleitung oder einer Kabeltrommel, ist der PRCD-S zwischen der zur Stromentnahme vorgesehenen Steckdose (Festinstallation) und der Verlängerungsleitung / Kabeltrommel zu stecken.

PRCD-S nicht verwenden

- zum Betreiben an Gefriertruhen und Kühlschränken.
 - der PRCD-S schaltet bei Spannungsausfall ab und verhindert ein automatisches Wiedereinschalten bei Spannungswiederkehr.
- als EIN- und AUS-Schalter zum Schalten von Maschinen mit hohen Einschaltströmen.

PRCD-S nicht verwendbar

Der PRCD-S fordert zwingend das Vorhandensein eines Schutzleiters.

Tritt während des Betriebes eine Schutzleiterunterbrechung auf, schaltet der PRCD-S allpolig ab.

Ein Betrieb an einer 2-poligen Spannungsquelle (z. B. Trenntrafo, Stromerzeuger, usw.) ist daher nicht möglich.

EIN-Schaltvorgang

- PRCD-S Netzstecker in vorhandene Steckdose einstecken
- Sobald der PRCD-S Netzstecker eingesteckt und der PRCD-S mit Spannung versorgt ist, wird die Verdrahtung der Steckdose vom PRCD-S selbstständig auf Fehlerfreiheit und auf das Vorhandensein des Schutzleiters überprüft.
- I-ON Taste ⑦ mit bloßer Hand betätigen (PRCD-S manuell EIN-schalten)

NICHT mit Handschuhen einschalten!

- Während die I-ON Taste ⑦ mit bloßer Hand eingeschaltet wird, überprüft der PRCD-S ob der Schutzleiter frei von Netzspannung ist.

Nur in diesem Fall lässt sich der PRCD-S einschalten.

Wichtiger Hinweis – unbedingt beachten:

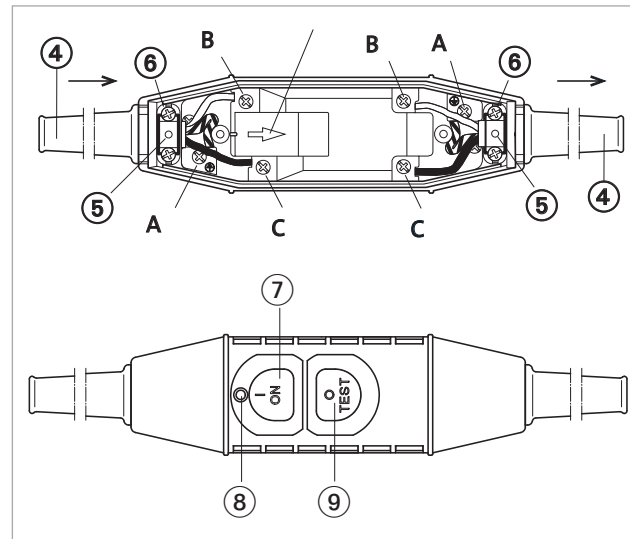
- Damit der PRCD-S die Überprüfung „Netzspannung auf Schutzleiter“ beim Einschaltvorgang einwandfrei durchführen kann, darf der PRCD-S nicht mit Handschuhen oder sonstigen isolierenden Gegenständen eingeschaltet werden.
- Der Einschaltvorgang muss bestimmungsgemäß, d. h. mit bloßer Hand, durchgeführt werden!

Wichtiger Hinweis zur Bedienung mit Handschuhen.

Über die I-ON-Taste ⑦ erkennt der PRCD-S, ob der Schutzleiter Netzspannung führt und verhindert so das Einschalten.

- ④ 2 Knickschutztüllen
- ⑤ 2 Zugentlastungsschelle
- ⑥ 4 Zugentlastungsschrauben
- ⑦ I-ON Taste
- ⑧ Rote Glimmlampe
- ⑨ O-Test-Taste

- Ⓐ Schutzleiter (PE)
- Ⓑ Neutralleiter (N)
- Ⓒ Außenleiter (Phase L)





Inbetriebnahme – Testablauf

Der PRCD-S ist grundsätzlich vor jeder Inbetriebnahme wie folgt zu prüfen:

- Netzstecker in vorhandene Steckdose einstecken
- „I-ON“-Taste ① mit bloßer Hand betätigen
- Rote Glimmlampe ② leuchtet – PRCD-S ist eingeschaltet und betriebsbereit.
- „O-Test“-Taste ③ betätigen, Fehlerstromschutzrichtung wird erzeugt.
- PRCD-S schaltet ab.
- Rote Glimmlampe verlischt.

Löst der PRCD-S über die O-Test-Taste ③ nicht aus, muss das Gerät sofort vom Netz getrennt und überprüft werden. Nach erneutem Einschalten des PRCD-S muss sich das angeschlossene Gerät betreiben lassen. Andernfalls hilft Tabelle 1 bei der Fehlersuche.

Achtung

Der PRCD-S, bzw. das komplette Anschluss-Set ist einer regelmäßigen Wiederholungsprüfung zu unterziehen. Vor dem Öffnen des PRCD-S in jedem Fall den Netzstecker ziehen!

Vorschriften und Regeln

Der PRCD-S ist in Anlehnung an die DIN VDE 0661 Ortsveränderliche Schutzeinrichtungen zur Schutzpegelerhöhung für Nennwechselspannung $U_n = 230 \text{ V}$, Nennstrom $I_n \leq 16 \text{ A}$, Nenn Differenzstrom $I_{\Delta n} \leq 30 \text{ mA}$ entwickelt.

Die Berufsgenossenschaften (u. a. BG ETEM (Energie Textil Elektro)) empfehlen in Ihrem Regelwerk (BGI 608) den PRCD-S als wirkungsvolle Schutzmaßnahme zum Anschluss von ortsveränderlichen Verbrauchern an Steckdosen mit unbekannter Schutzmaßnahme (unbekannter Schutzeinrichtung).

Eigenkonfektionierung

Der PRCD-S ist als Einzelgerät erhältlich. Je nach vorhandenem Steckersystem können die Anschlussleitungen von einer Elektrofachkraft selbst konfektioniert werden.

- a. Die beiden Schrauben ③ im Gehäuse lösen und Deckel ① abnehmen.
- b. Zugentlastungsschelle ⑤ öffnen und komplett ausbauen.
- c. Gerätezuleitung an der gewünschten Stelle, nahe dem Gerätestecker, durchtrennen und die beiden Leitungsenden abmanteln.
 - Die Leitungslänge vor dem PRCD-S muss 1,5 m + 10 % betragen.
 - Die Leitungslänge nach dem PRCD-S muss mindestens 1,5 m betragen.
- d. Einzeladern abisolieren und mit Adernendhülsen versehen (max. Querschnitt 2,5 mm²).
- e. Knickschutztüllen ④ über die Leitungsenden schieben.
- f. Anschlussleitung, beginnend mit dem Schutzleiter, an den Anschlussklemmen ④ anschließen.
- g. Eingangsseite (Pfeilrichtung = Stromdurchflußrichtung) beachten

- h. Eingangsseite: Phase L auf Klemme ③, Neutralleiter N auf Klemme ④ anschließen
- i. Ausgangsseite: Neutralleiter N an Klemme ④, Phase L an Klemme ③ anschließen, Schutzleiter PE an Klemme ④ anschließen
- j. Anschlussleitungen und Knickschutztüllen ④ mit den Zugentlastungsschellen befestigen. Knickschutz und Zugentlastung auf richtigen Sitz prüfen.
- k. Deckel ① auf das Gehäuse ② auflegen und die Schrauben ③ mit einem Drehmoment von 1 Nm festziehen.

Die Leitungslängen des vom Hersteller konfektionierten PRCD-S können von den oben erwähnten Maßen abweichen.

Wiederholungsprüfung




Der PRCD-S muss in regelmäßigen Abständen überprüft werden.

Hinweise dazu können unter www.kopp.eu eingesehen werden.

Anschluss-Situation	PRCD-S Reaktion	Möglichkeiten / Gründe / Fehlerfälle	Lösung
PRCD-S an herkömmliche Steckdose angeschlossen	PRCD-S lässt sich nicht einschalten	Steckdose ohne Spannungsversorgung	Stromversorgung überprüfen
		Steckdose wahrscheinlich nicht fehlerfrei	Steckdose von Elektrofachkraft überprüfen lassen PRCD-S testweise in eine andere Steckdose einstecken
		PRCD-S – Kabelset defekt	Kabelset überprüfen/ersetzen
		Kein Schutzleiter vorhanden	Steckdose von Elektrofachkraft überprüfen lassen PRCD-S testweise in eine andere Steckdose einstecken
		L/N/PE vertauscht	Steckdose von Elektrofachkraft überprüfen lassen PRCD-S testweise in eine andere Steckdose einstecken
		Spannung auf Schutzleiter	PRCD-S in eine andere Steckdose einstecken Steckdose von Elektrofachkraft überprüfen lassen
	PRCD-S lässt sich nur mit Handschuhen einschalten	Spannung auf dem Schutzleiter	Fehlerhaften Schutzleiteranschluss korrigieren
Betrieb an Stromerzeuger	PRCD-S lässt sich nicht einschalten	Kein Schutzleiter vorhanden	Betrieb an Stromerzeugern ist nicht möglich.
Betrieb an Trenntransformator	PRCD-S lässt sich nicht einschalten	Kein Schutzleiter vorhanden	Betrieb an Trenntransformatoren ist nicht möglich.



Tabelle 1 – Technische Daten

Bemessungsspannung	230 V~
Bemessungsfrequenz	50 Hz
Bemessungsstrom	16 A
Bemessungsleistung	3,6 kW
Bemessungsfehlerstrom $I_{\Delta n}$ (je nach Ausführung)	30 mA 10 mA
Schutzart (je nach Ausführung) Ausführung (gekapselt)	IP 44 IP 55 IP 66/68
Umgebungstemperatur	-25 °C bis + 45 °C (bei einem täglichen Mittelwert der +35 °C nicht überschreitet)
Leitungsquerschnitt	1 mm ² bis 2,5 mm ²
Schaltstellungsanzeige	Gerät EIN: Glimmlampe (rot) leuchtet
Bedienung	EIN I-ON Aus/Test O-Test
Prüfzeichen	  
Normen	DIN VDE 0661, EN 60 721
Regelwerk	DGVV Information 203-006 (bisher BGI 608)

D *Bedienungsanleitung* 2-11

NL *Bedieningshandleiding* 12-21

F *Mode d'emploi* 22-31

GB *Operating instructions* 32-41

Inleiding

U hebt voor een hoogwaardig kwaliteitsproduct gekozen dat met de grootste zorg gefabriceerd werd. Alleen een vakkundige installatie en inbedrijfstelling garandeert een lange, betrouwbaar en storingsvrij bedrijf.

- Vóór de installatie moet u zich met de bedieningsaanwijzing vertrouwd maken.
- De handleiding voor latere raadpleging bewaren.

Veiligheidsaanwijzingen

Installatie alleen door personen met noodzakelijke elektro-technische kennis en ervaring.

Door een onvakkundige installatie veroorzaakt u gevaar voor:

- Uw eigen leven.
- Het leven van de gebruikers van de elektrische installatie.

Met een onvakkundige installatie loopt u het risico voor zware materiële schade, bijvoorbeeld door brand.

Bij persoonlijke verwondingen en materiële schade dreigt een persoonlijke aansprakelijkheid voor u.

Doe beroep op een elektrische installateur!

Voor de installatie is vooral de volgende vakkennis noodzakelijk:

- de toe te passen „5 veiligheidsregels“: Vrijschakelen; tegen nieuwe inschakeling beveiligen; spanningsvrijheid vaststellen; aarden en kortsluiten; nabijgelegen onder spanning staande delen afdekken of afbakenen.
- Keuze van het passende gereedschap, de meetapparatuur en, wanneer nodig, de persoonlijke beschermingsuitrusting.
- Analyse van de meetresultaten.

- Keuze van het elektrische installatiemateriaal om de uitschakelvoorwaarden te verzekeren.
- IP-beschermingsklassen.
- Inbouw van het elektrische installatiemateriaal.
- Aard van het verzorgingsnet (TNSysteem, IT-Systeem, TT-Systeem) en de daaruit resulterende aansluitingsvoorwaarden (klassieke nulzetting, randaarde, noodzakelijke bijkomende maatregelen, etc....).

Voor de aansluiting, de meegeleverde aansluitingsafbeeldingen volgen.

Beschadigde of gedeeltelijk beschadigde toestellen mogen niet aangesloten en niet gebruikt worden.

Vóór de montage verzekeren dat de op het toestel aan te sluiten en de reeds aangesloten geleiders niet onder spanning staan.

De regels van de elektrotechniek en van DIN VDE 0100 volgen.

Algemene aanwijzingen

De PRCD-S is een, als snoertussentoetsel ontworpen, op alle polen schakelende, verplaatsbare differentiaallekstroominrichting met elektronische lekstroomanalyse.

PRCD-S betekent: Portable Residual Current Device,
S = Safety

De verplaatsbare personenbeschermerschakelaar PRCD-S werd ontwikkeld aanleunend bij de aanbeveling van de BG voor de aansluiting op onbekende contactdozen en maakt de veilige stroomafname uit deze voedingspunten mogelijk.

De PRCD-S controleert de contactdoos vanuit een veilige contactdoos.

De veiligheidsaarddraad wordt bij inschakeling gecontroleerd en blijft tijdens het bedrijf onder toezicht.

De PRCD-S herkent fouten in de vaste installatie en verhindert inschakeling indien de fout herkend wordt.

Zodra een fout optreedt (bijvoorbeeld gebroken veiligheidsaarddraad) schakelt de PRCD-S automatisch uit.

Daardoor wordt een verhoging van het beschermingsniveau tegen gevaarlijke lichaamsstromen bereikt.

De PRCD-S schakelt niet uit wanneer de veiligheidsaarddraad met spanning van buiten belast wordt, bijvoorbeeld doordat een externe leiding aangeboord wordt. Door het „niet“ uitschakelen van de PRCD-S kan het voorgeschakelde beschermingsorgaan triggeren en de stroomkringloop onderbreken.

Het toestel is gebouwd om het volgende te herkennen

- Wissellekstromen
- Pulserende gelijklekstromen
- Fasengesneden lekstromen

De PRCD-S beschikt over de volgende functies

- Lekstroomveiligheidschakelaar (DI)
- Veiligheidsaarddraadherkenning (controle voor het bedrijf)
- Veiligheidsaarddraadcontrole (controle tijdens het bedrijf)
- Onderspanningactivering
- Herkennen van netspanning op de veiligheidsaarddraad bij inschakeling*
- In stand houden van de werking van de veiligheidsaarddraad bij spanning van buiten op de veiligheidsaarddraad tijdens het bedrijf

Foutenherkenning – de PRCD-S herkent en beschermt bij de volgende fouten van de installatie

- N-geleider onderbroken
- Herkennen van netspanning op de veiligheidsaarddraad bij inschakeling*
- Ontbrekende PE-geleider
- In stand houden van de werking van de veiligheidsaarddraad bij spanning van buiten op de veiligheidsaarddraad tijdens het bedrijf
- Fase L en PE-geleider verwisseld
- Fase L en PEN-geleider verwisseld
- PE-geleider onder spanning
- PEN-geleider onder spanning
- Nominale lekstromen 10 mA c.q. 30 mA (afhankelijk van de uitvoering)
- Spanningsuitval / spanningsonderbreking

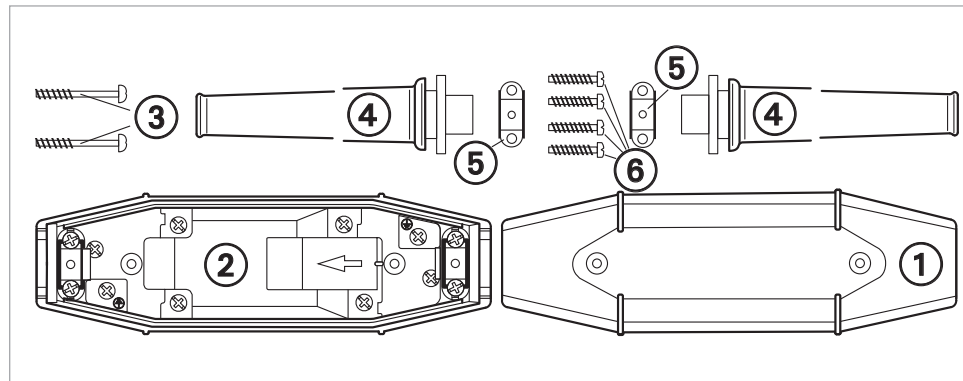
* Hiervoor de bedieningsaanwijzing onder IN-schakelprocedure volgen.

Onderdelen

- ① Deksel
- ② Behuizing
- ③ 2 Schroeven behuizing
- ④ 2 Knikbeschermbuisjes
- ⑤ 2 Trekontlastingsklemmen
- ⑥ 4 Trekontlastingsschroeven

Toepassingsgebied

De PRCD-S is vooral geschikt voor kleine werven, en voor alle verplaatsbare elektrische apparaten. Om eindapparatuur en toevoerleidingen te kunnen controleren, raden wij aan de PRCD-S zo kort mogelijk bij de voor de stroomafname voorziene contactdoos aan te sluiten.



Voorbeeld:

Wanneer een verlengleiding of een kabeltrommel gebruikt wordt, moet de PRCD-S tussen de voor de stroomafname voorziene contactdoos (vaste installatie) en de verlengleiding / kabeltrommel gestoken worden.

PRCD-S niet gebruiken

- aan diepvriezers en koelkasten.
- de PRCD-S schakelt uit bij spanningsuitval en verhindert een automatische nieuwe inschakeling bij terugkeer van de spanning.
- als IN- en UIT-schakelaar om machines met hoge inschakelstromen te schakelen.

PRCD-S niet bruikbaar

De PRCD-S vereist absoluut het bestaan van een veiligheidsaarddraad.

Treedt tijdens het bedrijf een onderbreking van de veiligheidsaarddraad op, schakelt de PRCD-S op alle polen uit. Een bedrijf op een 2-polige spanningsbron (bijvoorbeeld scheidingstransformator, stroomgenerator, etc.) is daarom niet mogelijk.

IN-schakelprocedure

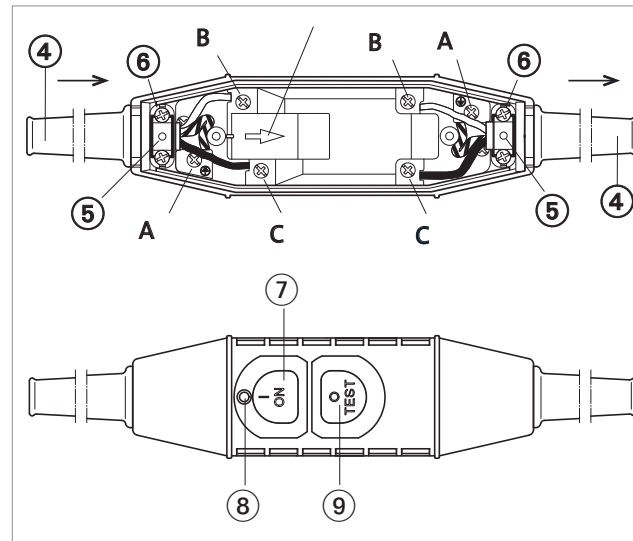
- De PRCD-S stekker in een bestaande contactdoos steken
- Zodra de PRCD-S stekker ingestoken en de PRCD-S met spanning bevoorrad is, wordt de bekabeling van de contactdoos door de PRCD-S zelfstandig op vrijheid van fouten en op het bestaan van de veiligheidsaarddraad gecontroleerd.
- De I-ON toets ⑦ met de blote hand indrukken (PRCD-S manueel INschakelen)

NIET met handschoenen inschakelen!

- Terwijl de I-ON toets ⑦ met de blote hand wordt ingeschakeld, controleert de PRCD-S of de veiligheidsaarddraad vrij van netspanning is. Alleen in dit geval kan de PRCD-S ingeschakeld worden.
- Belangrijke aanwijzing – strikt naleven:**
- Op de PRCD-S de controle „Netspanning op veiligheidsaarddraad” tijdens de inschakelprocedure perfect zou kunnen uitvoeren, mag de PRCD-S niet met handschoenen of andere isolerende objecten ingeschakeld worden.
 - De inschakelprocedure moet doelmatig, m.a.w. met de blote hand, worden uitgevoerd!

Belangrijke aanwijzing voor de bediening met handschoenen.
Via de I-ON-toets ⑦ herkent de PRCD-S of de veiligheidsaarddraad onder netspanning staat en verhindert zo de inschakeling.

- ④ 2 Knikbeschermbuisjes
- ⑤ 2 Trekontlastingsklemmen
- ⑥ 4 Trekontlastingsschroeven
- ⑦ I-ON Knop
- ⑧ Glimlamp (rood)
- ⑨ O-Test-Knop
- ① Veiligheidsaarddraad (PE)
- ② Neutrale geleider (N)
- ③ Buitenste geleider (Phase L)



Inbedrijfstelling - Test

De PRCD-S moet in principe voor elke inbedrijfstelling als volgt gecontroleerd worden:

- Netstekker in bestaande contactdoos steken
- „I-ON“-toets ① met de blote hand indrukken
- Rode glimlamp ② licht op - PRCD-S is ingeschakeld en bedrijfsklaar.
- „O-Test“-toets ③ indrukken, lekstroombescherminrichting wordt gegenereerd.
- PRCD-S schakelt uit.
- Rode glimlamp gaat uit.

Wordt de PRCD-S via de O-Test-toets niet geactiveerd, moet het toestel onmiddellijk van het net ontkoppeld en gecontroleerd worden.

Na de nieuwe inschakeling van de PRCD-S moet het aangesloten toestel bedreven kunnen worden. Anders helpt tabel 1 bij het zoeken naar fouten.

Let op

De PRCD-S c.q. de complete aansluitingsset, moet onderworpen worden aan een regelmatige herhalingscontrole. Vooraleer de PRCD-S te openen, in elk geval de netstekker uittrekken!

Voorschriften en regels

De PRCD-S is aanleunend bij de norm DIN VDE 0661 verplaatsbare beschermingsinrichtingen voor de verhoging van het beschermingsniveau voor nominale wisselspanning $U_n = 230\text{ V}$, nominale stroom $I_n \leq 16\text{ A}$, nominale verschilstroom $I_{\Delta n} \leq 30\text{ mA}$) ontwikkeld.

De beroepsverenigingen (o. a. BG ETEM (Energie Textiel Elektro)) raden in hun voorschriften (BGI 608) de PRCD-S aan als efficiënte beschermingsmaatregelen voor de aansluiting van verplaatsbare verbruikers op contactdozen met onbekende beschermingsmaatregel (onbekende beschermingsinrichting).

Eigen confectionering

De PRCD-S is verkrijgbaar als individueel toestel.

Afhankelijk van het bestaande stekkersysteem kunnen de aansluitingsleidingen door een elektrische vakman zelf gemaakt worden.

- a. De twee schroeven ③ in de behuizing losdraaien en deksel ① afnemen.
- b. De trekontlastingsklem ⑤ openen en compleet demonteren.
- c. De toevoerleiding naar het toestel op de gewenste plaats, kort bij de stekker van het toestel, doorsnijden en de twee leidinguiteinden isoleren.
 - De lengte van de leiding voor de PRCD-S moet 1,5 m + 10 % bedragen.
 - De lengte van de leiding na de PRCD-S moet minstens 1,5 m bedragen.
- d. Enkele draden isoleren en met adereindhulzen uitrusten (max. doorsnede 2,5 mm²).
- e. Knikbeschermbuisjes ④ over de leidinguiteinden schuiven.
- f. De aansluitingsleiding, beginnend met de randaarde, op de aansluitingsklemmen ② aansluiten.

g. Ingangszijde (pijlrichting = stroompassagerichting) volgen

- h. Ingangszijde: Fase L op klem ③, neutrale geleider N op klem ② aansluiten
- i. Uitgangszijde: Neutrale geleider N op klem ⑥, fase L op klem ⑤ aansluiten, randaarde PC op klem ④ aansluiten.
- j. Aansluitingsleidingen en knikbeschermbuisje ④ met de trekontlastingsklemmen bevestigen.
Knikbescherming en trekontlasting op juiste zit controleren.
- k. Deksel ① op behuizing ② leggen en de schroeven ③ met een koppel van 1 Nm vasttrekken.

De leidinglengten van de door de fabrikant geconfectioneerde PRCD-S kunnen van de boven vermelde afmetingen afwijken.




Herhalingscontrole

De PRCD-S moet regelmatig gecontroleerd worden.

Voor aanwijzingen hierover, zie www.kopp.eu.

Aansluitings-situatie	PRCD-S reactie	Mogelijkheden / Redenen / Fouten	Oplossing
PRCD-S op een conventionele contactdoos aangesloten	PRCD-S kan niet ingeschakeld worden	Contactdoos zonder spanningsverzorging	Stroomverzorging controleren
		Contactdoos waarschijnlijk niet storingsvrij	Contactdoos door een elektrische vakman laten controleren PRCD-S bij wijze van test in een andere contactdoos steken
		PRCD-S- kabelset defect	Kabelset controleren / vervangen
		Geen veiligheidsaarddraad voorhanden	Contactdoos door een elektrische vakman laten controleren PRCD-S bij wijze van test in een andere contactdoos steken
		L/N/PE verwisseld	Contactdoos door een elektrische vakman laten controleren PRCD-S bij wijze van test in een andere contactdoos steken
	PRCD-S kan alleen met handschoenen ingeschakeld worden	Spanning op veiligheidsaarddraad	PRCD-S in een andere contactdoos steken Contactdoos door een elektrische vakman laten controleren
Bedrijf op stroomgenerator	PRCD-S kan niet ingeschakeld worden	Spanning op de veiligheidsaarddraad	Verkeerde aansluiting veiligheidsaarddraad corrigeren
		Geen veiligheidsaarddraad voorhanden	Bedrijf op stroomgeneratoren is niet mogelijk
Bedrijf op scheidingstransformator	PRCD-S kan niet ingeschakeld worden	Geen veiligheidsaarddraad voorhanden	Bedrijf op scheidingstransformatoren is niet mogelijk

tabel 1 – Technische gegevens

Nominale spanning	230 V~
Nominale frequentie	50 Hz
Nominale stroom	16 A
Nominaal vermogen	3,6 kW
Nominale lekstroom $I_{\Delta n}$ (afhankelijk van de uitvoering)	30 mA 10 mA
Beschermingsklasse (afhankelijk van de uitvoering)	IP 44 IP 55
Uitvoering (met een kast omgeven)	IP 66/68
Omgevingstemperatuur	-25 °C tot + 45 °C (bij een dagelijkse gemiddelde waarde die niet hoger is dan +35 °C)
Leidingdoorsnede	1 mm ² tot 2,5 mm ²
Schakelpositieweergave	toestel AAN: glimlamp (rood) licht op
Bediening	AAN I-ON Uit/test O-test
Keuringsymbool	  
Normen	DIN VDE 0661, EN 60 721
Voorschriften	DGVU Information 203-006 (tot nu toe BGI 608)

F

D *Bedienungsanleitung* 2-11

NL *Bedieningshandleiding* 12-21

F *Mode d'emploi* 22-31

GB *Operating instructions* 32-41

Introduction

Vous avez choisi un produit de haute qualité, préparé avec grand soin. Seules une installation et une mise en service correctes assureront une longue utilisation, fiable et sans problème.

- Veuillez s'il vous plaît vous familiariser avec les instructions avant l'installation
- Conservez ce manuel pour toute consultation future

Consignes de sécurité

Installation exécutée uniquement par des personnes ayant des connaissances électrotechniques et une expérience en la matière.

En effectuant une installation incorrecte, vous mettez en péril :

- Votre propre vie.
- La vie des utilisateurs de l'installation électrique.

Par une mauvaise installation, vous risquez de causer de graves dommages matériels, par ex. dûs à un incendie.

Vous courez le risque d'engager votre responsabilité personnelle en cas de dommages corporels et matériels.

Adressez-vous à un installateur électricien !

L'installation requiert notamment les connaissances techniques suivantes :

- Les « 5 règles de sécurité » à appliquer : Déconnecter ; protéger contre toute remise en marche inopinée ; constater l'absence de tension ; mettre à la terre et court-circuiter ; recouvrir des pièces voisines sous tension ou en barrer l'accès.
- Sélection de l'outil approprié, des appareils de mesure et, le cas échéant, de l'équipement de protection individuelle.

- Choix du matériel d'installation électrique pour protéger contre les conditions de coupure.
- Degrés de protection IP.
- Montage du matériel d'installation électrique.
- Type de réseau d'alimentation (système TN = neutre et masses raccordés à la terre, système IT = neutre isolé à la terre et masses raccordées à la terre, système TT = neutre raccordé à la terre et masses raccordées au neutre) et les conditions de connexion en résultant (mise au neutre classique de masses, mise à la terre, mesures additionnelles nécessaires, etc...).

Pour le raccordement, respecter les schémas de connexion ci-joints.

Des appareils endommagés ou en partie détériorés ne doivent pas être raccordés ni utilisés.

Assurez-vous avant le montage que les conducteurs à raccorder à l'appareil ou déjà branchés ne sont pas sous tension.

Observer les règles de l'électrotechnique et la norme DIN VDE 0100.

Consignes générales

Le dispositif de protection à courant différentiel PRCD-S mobile commutant sur tous les pôles est conçu pour être intercalé sur un cordon et il permet l'évaluation électronique des courants de défaut.

PRCD-S signifie : Portable Residual Current Device,
S = Safety ou dispositif portable à courant résiduel de sécurité.

Assurant la protection des personnes, le dispositif de sécurité mobile PRCD-S a été conçu sur le modèle de la recommandation de l'association professionnelle relative à la connexion à des prises inconnues et il permet la consommation de courant sûre à partir de ces points d'alimentation. Le dispositif PRCD-S vérifie la prise de courant inconnue à partir d'une prise de courant sûre. Le conducteur de protection est contrôlé lors de la mise en marche et surveillé durant le fonctionnement. Le dispositif de protection PRCD-S détecte des défauts dans l'installation fixe et il ne peut être commuté en pareil cas. Dès qu'un défaut survient (par ex. rupture du conducteur de protection), le dispositif PRCD-S s'arrête automatiquement. Cela permet de parvenir à une augmentation du niveau de

protection contre les courants de choc. Le dispositif PRCD-S n'est pas interrompu lorsque le conducteur de protection est parcouru par une tension secondaire, par ex. en raison du perçage d'un circuit secondaire. Du fait de la «non»-coupure du dispositif PRCD-S, l'organe de protection situé en amont peut se déclencher et interrompre le circuit électrique.

L'appareil est conçu pour déceler des

- Courants de défaut alternatifs
- Courants de défauts continus pulsés
- Courants de défauts à flux de phases

Le dispositif de protection PRCD-S dispose des fonctions suivantes

- Disjoncteur différentiel (dispositif différentiel résiduel = DDR)
- Détection du conducteur de protection (contrôle avant le fonctionnement)
- Surveillance du conducteur de protection (contrôle durant le fonctionnement)
- Déclenchement par défaut de tension
- Détection d'une tension de réseau sur le conducteur de protection lors de la mise en marche*

- Maintien de la fonction du conducteur de protection en cas d'application d'une tension secondaire sur le conducteur de protection durant le fonctionnement

Détection de défauts : le dispositif PRCD-S détecte les défauts suivants sur une installation et sert alors de protection.

- Coupure du conducteur neutre (N)
- Détection d'une tension de réseau sur le conducteur de protection lors de la mise en marche*
- Conducteur de protection de mise à la terre directe (PE) manquant
- Maintien de la fonction du conducteur de protection en cas d'application d'une tension secondaire sur le conducteur de protection durant le fonctionnement
- Phase L et conducteur de protection PE permutés
- Phase L et conducteur de protection de mise au neutre (PEN) permutés
- Conducteur de protection PE sous tension
- Conducteur de protection PEN sous tension
- Courants de défaut assignés de 10 mA ou 30 mA (selon la version)
- Défaillance - interruption de la tension d'alimentation

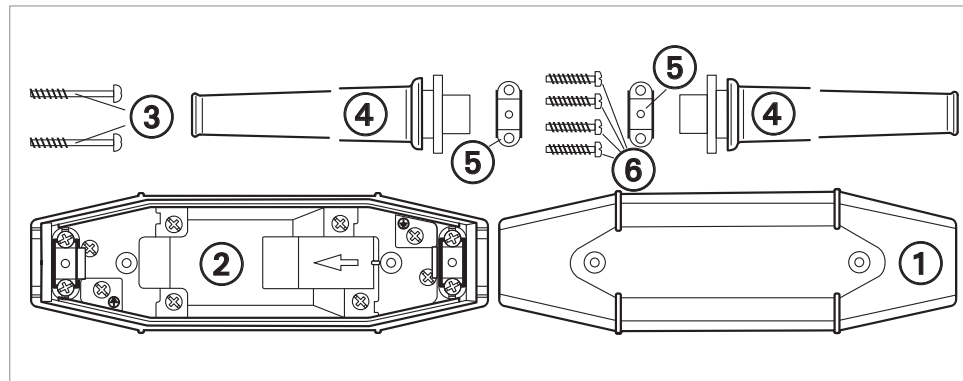
* Respecter la consigne d'emploi figurant sous Processus de mise en MARCHÉ à cet effet.

Pièces

- ① Couverture
- ② Boîtier
- ③ 2 vis de logement
- ④ 2 Anti-plinge
- ⑤ 2 Anti-traction
- ⑥ 4 Anti-traction vis

Domaine d'application

Se prêtant à l'emploi notamment sur de petits chantiers de construction, le dispositif de protection PRCD-S peut être aussi mis en œuvre sur tous les appareils électriques mobiles. Afin que les appareils terminaux et les cordons d'alimentation puissent être surveillés, il est recommandé de raccorder le dispositif de protection PRCD-S aussi près que possible de la prise prévue pour la consommation de courant.



Exemple :

en cas d'utilisation d'un cordon prolongateur (une rallonge) ou d'un enrouleur de câble sur touret, le dispositif de protection PRCD-S doit être branché entre la prise prévue pour la consommation de courant (installation fixe) et la rallonge ou l'enrouleur de câble.

Ne pas se servir du dispositif de protection PRCD-S

- pour le faire fonctionner sur des congélateurs et des réfrigérateurs.
- le dispositif de protection PRCD-S arrête ces derniers en cas de défaillance de tension et il empêche leur redémarrage automatique lors du retour de la tension.
- comme d'un interrupteur de MARCHE et d'ARRÊT pour commuter des machines présentant des courants de démarrage élevés.

Dispositif de protection PRCD-S non utilisable

Le dispositif PRCD-S exige impérativement la présence d'un conducteur de protection. Si la rupture du conducteur de protection se produit durant le fonctionnement, le dispositif PRCD-S induit une coupure omnipolaire (de tous les conducteurs actifs). Le fonctionnement sur une source de tension bipolaire (par ex. transformateur de séparation, groupe électrogène, etc.) n'est donc pas possible.

Processus de mise en MARCHE

- Insérer la fiche de secteur du dispositif PRCD-S dans la prise de courant disponible.
- Dès que la fiche de secteur du dispositif PRCD-S est branchée et que le dispositif PRCD-S est alimenté en courant, celui-ci vérifie automatiquement que le câblage de la prise de courant ne présente aucun défaut et que le conducteur de protection est bien présent.
- Actionner la touche de mise en marche I-ON ⑦ à main nue (mise en MARCHE manuelle du dispositif PRCD-S)

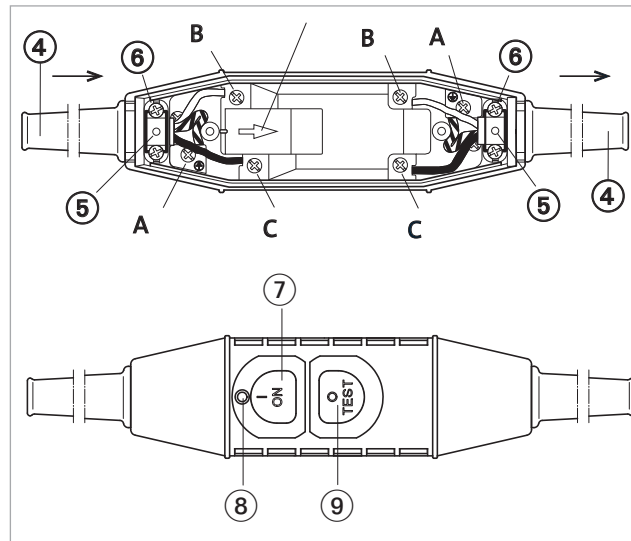
NE PAS procéder à la mise en marche avec des gants !

- Pendant que la touche de mise en marche I-ON ⑦ est mise en marche à main nue, le dispositif PRCD-S vérifie que le conducteur de protection est bien hors tension. Seulement dans ce cas, le dispositif PRCD-S peut être mis en marche.
- **Consigne importante à observer absolument :**
 - Afin que le dispositif PRCD-S puisse exécuter parfaitement la vérification d'une « tension de réseau sur le conducteur de protection » lors de l'opération de mise en marche, le dispositif PRCD-S ne doit pas être commuté avec des gants ou d'autres objets isolants.
 - Le processus de mise en marche doit être accompli conformément aux dispositions, c'est-à-dire à main nue !

Remarque importante, relative à la manipulation avec des gants.
Le dispositif PRCD-S détecte via la touche I-ON ⑦ que le conducteur de protection est sous tension et il empêche ainsi la mise en marche.

- ④ 2 Anti-plinge
- ⑤ 2 Anti-traction
- ⑥ 4 Anti-traction vis
- ⑦ I-ON bouton
- ⑧ lampe rouge
- ⑨ O-Test-bouton

- Ⓐ conducteur de protection (PE)
- Ⓑ conducteur de neutre (N)
- Ⓒ conducteur de extérieur (Phase L)



Mise en service - Déroulement du test

Il convient de contrôler systématiquement le dispositif PRCD-S avant toute mise en marche de la manière suivante :

- Insérer la fiche de secteur dans la prise de courant disponible.
- Actionner la touche de mise en marche « I-ON » 7 à main nue.
- La lampe à effluves rouge 8 s'éclaire : le dispositif de protection PRCD-S est mis en marche et prêt à fonctionner.
- Actionner la touche « O-Test » 9, le dispositif de protection contre les courants de défaut est activé.
- Le dispositif de protection PRCD-S s'arrête.
- La lampe à effluves rouge s'éteint.

Si le dispositif de protection PRCD-S n'est pas déclenché au moyen de la touche O-Test, l'appareil doit être immédiatement débranché et vérifié.

Après la remise en marche du dispositif PRCD-S, il doit être possible de faire fonctionner l'appareil raccordé. Le tableau 1 permet sinon de rechercher les défauts.

Attention

Le dispositif PRCD-S et l'ensemble du kit de connexion doivent être soumis à une contre-vérification régulière. Veiller en tout cas à débrancher la fiche de secteur avant d'ouvrir le dispositif de protection PRCD-S !

Prescriptions et règles

Le dispositif PRCD-S est mis au point sur le modèle des dispositifs de protection mobiles selon la norme DIN VDE 0661, destinés à l'augmentation du niveau de protection d'une tension nominale $U_n = 230$ V, d'un courant nominal ≤ 16 A, d'un courant différentiel nominal $I_{\Delta N} \leq 30$ mA.

Les caisses d'assurance contre les accidents professionnels (notamment BG ETEM (dans les secteurs de l'énergie, du textile, de l'électricité)) recommandent le dispositif PRCD-S dans leur règlement (BGI 608) comme mesure de protection efficace pour raccorder des consommateurs électriques mobiles à des prises de courant faisant l'objet d'une mesure de protection inconnue (dispositif de protection inconnu).

Confection propre

Le dispositif de protection PRCD-S est disponible comme un appareil individuel.

Suivant le système de connecteur en présence, un spécialiste en électricité peut confectionner lui-même les cordons d'alimentation.

- a. Desserrer les deux vis ③ dans le boîtier et retirer le couvercle ①.
- b. Ouvrir le collier anti-traction ⑤ et le démonter complètement.
- c. Sectionner le cordon d'alimentation à l'endroit souhaité près de la fiche de connexion de l'appareil et dénuder les deux extrémités de la ligne.
 - La longueur de ligne en amont du dispositif de protection PRCD-S doit s'élever à 1,5 m + 10 %.
 - La longueur de ligne en aval du dispositif de protection PRCD-S doit atteindre au moins 1,5 m.
- d. Isoler les différents conducteurs et les munir de cosses (d'une section max. de 2,5 mm²).
- e. Enfiler les douilles anti-pliage ④ par-dessus les extrémités de ligne.
- f. Raccorder le cordon d'alimentation en commençant par le conducteur de protection aux bornes de connexion ④.
- g. Faire attention au côté de l'entrée (direction de la flèche = sens de circulation du courant).

- h. Côté de l'entrée : raccorder la phase L à la borne ③, le conducteur neutre N à la borne ⑥.
- i. Côté de la sortie : raccorder le conducteur neutre N à la borne ⑥, la phase L à la borne ③, le conducteur de protection PE à la borne ④.
- j. Fixer les cordons d'alimentation et les douilles anti-pliage ④ avec les colliers anti-traction. Vérifier que les douilles anti-pliage et les colliers de décharge de traction sont correctement ajustés.
- k. Poser le couvercle ① sur le boîtier ② et serrer les vis ③ avec un couple de rotation de 1 Nm.

Les longueurs de ligne du dispositif de protection PRCD-S confectionné par le fabricant peuvent diverger des dimensions susmentionnées.




Contre-vérification

Le dispositif de protection PRCD-S doit être inspecté à des intervalles réguliers.

Il est possible de consulter des consignes à ce sujet sur le site www.kopp.eu.

Situation de connexion	Réaction du dispositif PRCD-S	Possibilités / Raisons / Erreurs	Solution
Dispositif PRCD-S raccordé à une prise de courant classique	Le dispositif PRCD-S ne peut être mis en marche	Prise de courant non alimentée	Vérifier l'alimentation électrique
		Prise de courant certainement défectueuse	Faire inspecter la prise de courant par un spécialiste en électricité Brancher le dispositif PRCD-S dans une autre prise de courant à titre d'essai
		Jeu de câbles du dispositif PRCD-S défectueux	Vérifier le jeu de câbles et le remplacer, le cas échéant
		Aucun conducteur de protection disponible	Faire inspecter la prise de courant par un spécialiste en électricité Brancher le dispositif PRCD-S dans une autre prise de courant à titre d'essai
		L/N/PE permutés	Faire inspecter la prise de courant par un spécialiste en électricité Brancher le dispositif PRCD-S dans une autre prise de courant à titre d'essai
		Tension appliquée sur le conducteur de protection	Brancher le dispositif PRCD-S dans une autre prise de courant Faire inspecter la prise de courant par un spécialiste en électricité
	Le dispositif PRCD-S ne peut être mis en marche qu'avec des gants	Tension appliquée sur le conducteur de protection	Corriger la connexion défectueuse du conducteur de protection
Fonctionnement sur un groupe électrogène	Le dispositif PRCD-S ne peut être mis en marche	Aucun conducteur de protection disponible	Le fonctionnement sur des groupes électrogènes n'est pas possible
Fonctionnement sur un transformateur de séparation	Le dispositif PRCD-S ne peut être mis en marche	Aucun conducteur de protection disponible	Le fonctionnement sur des transformateurs de séparation n'est pas possible

Tableau 1 – Caractéristiques techniques

Tension assignée	230 V~
Fréquence assignée	50 Hz
Courant assigné	16 A
Puissance assignée	3,6 kW
Courant de défaut assigné $I_{\Delta n}$ (selon la version)	30 mA 10 mA
Degré de protection (selon la version)	IP 44 IP 55
Version (encapsulée)	IP 66/68
Température ambiante	de -25 °C à + 45 °C (pour une valeur moyenne quotidienne ne dépassant pas +35 °C)
Section du conducteur	de 1 mm ² à 2,5 mm ²
Position de commutation de l'appareil sur MARCHE :	la lampe à effluves (rouge) s'éclaire
Manipulation	MARCHE I-ON Arrêt /Test O-Test
Marque d'homologation	  
Normes	DIN VDE 0661, EN 60 721
Règlement	DGUV information 203-006 (jusqu'ici BGI 608)

D *Bedienungsanleitung* 2-11

NL *Bedieningshandleiding* 12-21

F *Mode d'emploi* 22-31

GB *Operating instructions* 32-41

Initiation

You've chosen a high quality product, prepared with the utmost care.

Only a proper installation and start-up ensures a long, reliable and trouble-free operation.

- Please familiarize yourself with the user manual before installing.
- Retain instruction for future reference.

Safety notes

Installation only by persons with pertinent electrical knowledge and experience.

Improper installation risks:

- Your own life.
- The life of the users of the electrical system.

With improper installation, you risk serious property damage, such as due to fire.

You risk personal liability in case of personal or property damage.

Contact an electrician!

The following specialized knowledge is especially necessary for installation:

- the 5 „safety rules“ to be applied: disconnect; secure against being switched on again; ensure that no voltage is present; ground and short-circuit; cover or fence off neighboring live parts.
- selection of the suitable tools, measuring equipment, and personal protective equipment, if necessary.
- evaluation of the measurement results.
- selection of the electrical installation material to ensure the switch-off conditions.
- IP-degrees of protection.

- installation of the electrical installation material.
- type of supply network (TNSystem, IT-system, TT-system) and the resulting connection conditions (grounding without a special grounding conductor, protective grounding, necessary additional measures, etc...).

Follow the connection diagrams that are included for connection.

Damaged or partially damaged devices may not be connected or used.

Before installation, ensure that the wires to be connected to the device are not live.

Observe the rules of electrical engineering and DIN VDE 0100

General notes

The PRCD-S is a portable differential residual current device with electronic residual current evaluation that switches on all poles and was designed for connection within a cable.

PRCD-S stands for: Portable Residual Current Device,
S = Safety

The portable safety switch PRCD-S was developed based on the recommendation of the BG for connection to unknown outlets and makes safe current consumption from these supply points possible.

The PRCD-S inspect the socket if the phase L , the neutral conductor N and the protective conductor PE is

- present,
- properly connected ,
- are not inverted

And switch on only on a safe socket outlet

The ground wire is checked when switched on and monitored during operation.

The PRCD-S recognizes system errors in the fixed install-

ation and cannot be switched on if a fault is recognized. As soon as a fault occurs (e.g. ground wire breakage), the PRCD-S switches off automatically.

This increases the level of protection against dangerous shock currents.

The PRCD-S will not switch off if external voltage is applied to the ground wire, e.g. due to drilling into an external wire.

Due to the fact that the PRCD-S does not switch off, the upstream protective device can activate and interrupt the circuit.

The device is designed to recognize

- alternate fault currents
- pulsating direct fault currents
- phase-controlled fault currents

The PRCD-S has the following functions

- residual current device (DI)
- ground wire identification (testing before operation)
- ground wire monitoring (testing during operation)
- undervoltage release
- detection of mains voltage on the ground wire while

switching on*

- maintaining the ground wire function in case of external voltage on the ground wire during operation

Fault detection – the PRCD-S detects and protects in case of the following system errors

- N-wire interrupted
- detection of mains voltage on the ground wire while switching on*
- missing PE-wire
- maintaining the ground wire function in case of external voltage on the ground wire during operation
- Phase L and PE-wire reversed
- Phase L and PEN-wire reversed
- PE-wire live
- PEN-wire live
- rated residual currents 10 mA or 30 mA (depending upon design)
- power outage / power interruption

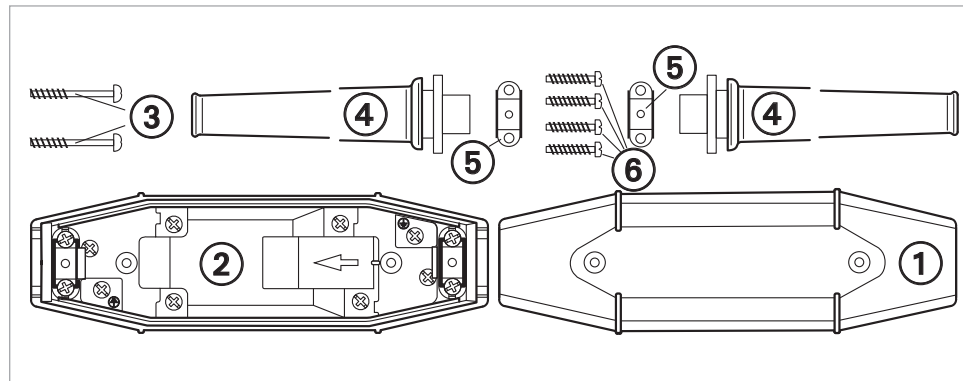
* Follow the instructions under Switching ON procedure.

Components

- ① lid
- ② Housing
- ③ 2 Housing screws
- ④ 2 Protection rubber sleeves
- ⑤ 2 Strain relief clamps
- ⑥ 4 Strain relief screws

Area of application

The PRCD-S is especially suitable for small construction site as well as for all mobile electric devices. In order to be able to monitor terminal devices and feed wires, we recommend connecting the PRCD-S as close to the intended power supply outlet as possible.



Example:

When using an extension cord or a cable drum, the PRCD-S must be plugged in between the outlet intended for power supply (fixed installation) and the extension cable/cable drum.

Do not use the PRCD-S

- for operating freezers and refrigerators.
- the PRCD-S switches the off in case of power outage and prevents automatic restart when power is restored.
- as an ON and OFF switch for switching machines with high starting currents.

PRCD-S cannot be used

The PRCD-S requires the presence of a ground wire.

If a ground wire interruption occurs during operation, the PRCD-S switches off on all poles.

Therefore, the operation of a 2-pole voltage source (e.g. isolating transformer, power generator, etc.) is not possible.

Switching ON procedure

- Plug the PRCD-S mains plug into the existing outlet
- As soon as the PRCD-S mains plug is plugged in and the PRCD-S is supplied with power, the wiring of the outlet is automatically checked by the PRCD-S for faults and the existence of the ground wire.
- Activate the I-ON button ① with your bare hand (switch ON PRCD-S manually)

Do NOT switch on with gloves!

- While the I-ON button ① is being switched on with your bare hand, the PRCD-S checks whether the ground wire is free of mains voltage.

The PRCD-S can only be switched on in this case.

Important note – follow at all times:

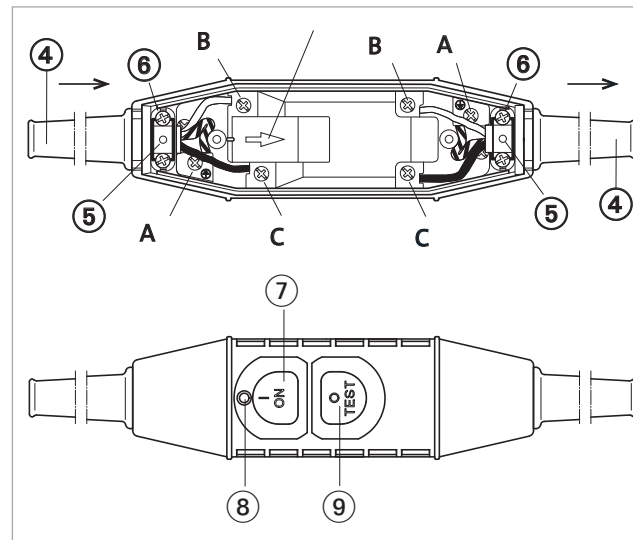
- So that the PRCD-S can properly check for “mains voltage on the ground wire” during the switch-on process, the PRCD-S may not be switched on with gloves or other insulating objects.
- The switch-on process must be performed properly, meaning with bare hands!

Important note for operation with gloves.

The PRCD-S recognizes through the I-ON-button ⑦ whether the ground wire is conducting mains voltage and thus prevents switching on.

- ④ 2 Protection rubber sleeves
- ⑤ 2 Strain relief clamps
- ⑥ 4 Strain relief screws
- ⑦ I-ON button
- ⑧ Glow lamp red
- ⑨ O-Test-button

- Ⓐ Ground wire (PE)
- Ⓑ Neutral wire (N)
- Ⓒ Outer wire (Phase L)



Commissioning - test sequence

The PRCD-S must fundamentally be checked as follows before every use:

- Plug the mains plug into existing outlet
- Activate the “I-ON” button ① with bare hands
- Red glow lamp ② illuminates - PRCD-S is switched on and ready for use.
- Activate “O-Test” button ③, residual current device is created.
- PRCD-S switches off.
- Red glow lamp switches off.

If the PRCD-S does not activate by means of the O-Test button, the device must immediately be disconnected from the mains and checked.

After the PRCD-S is switched on again, the connected device must be able to be operated.

Otherwise, Table 1 aids in troubleshooting.

Caution

The PRCD-S or the entire connection set, respectively, must be subjected to a regular repeat test.

Before opening the PRCD-S, the mains plug must always be unplugged!

Regulations and rules

The PRCD-S was developed based on DIN VDE 0661 Portable protective devices intended for an increase in the protection level for a rated voltage $U_n = 230$ V, rated current $I_n \leq 16$ A, rated residual current $I_{\Delta n} \leq 30$ mA).

The employer's liability insurance associations (BG ETEM (Energie Textil Elektro) among others) recommend the PRCD-S as an effective protective measure for connecting portable consumers to outlets of unknown protection (unknown protective device) in their guidelines (BGI 608 / DGUV information 203-006).

In-house manufacturing

Depending upon the existing plug system, the connection wires can be manufactured by an electrician himself.

- a. Loosen the two screws ③ in the housing and lift off lid ①.
- b. Open the strain relief clamp ⑤ and remove completely.
- c. Cut the device supply wire at the desired point near the device plug and strip the two ends of the wire.
 - The length of the wire before the PRCD-S must be a minimum of 1.5 m + 10 %.
 - The length of the wire after the PRCD-S must be a minimum of 1.5 m.
- d. Strip single cores and install wire-end sleeves (max. diameter 2.5 mm²).
- e. Push the protective rubber sleeves ④ over the ends of the wires.
- f. Connect the connection cable to the terminal clamps ④, beginning with the ground wire.
- g. Observe: input side
(arrow direction = direction of current flow)
- h. Input side: connect Phase L to terminal ③, neutral wire N to terminal ②

- i. Output side: connect neutral wire N to terminal ②, Phase L to terminal ③, ground wire PE to terminal ④
- j. Attach the connecting wires and protective rubber sleeves ④ with the strain relief clamps. Check protective rubber sleeves and strain relief clamps for proper fit.
- k. Place the lid ① on the housing ② and tighten the screws ③ with a torque of 1 Nm.

The wire lengths of the PRCD-S made by the manufacturer can deviate from the dimensions listed above.

Repeat test




The PRCD-S must be checked regularly.

Instructions for this can be found at www.kopp.eu.

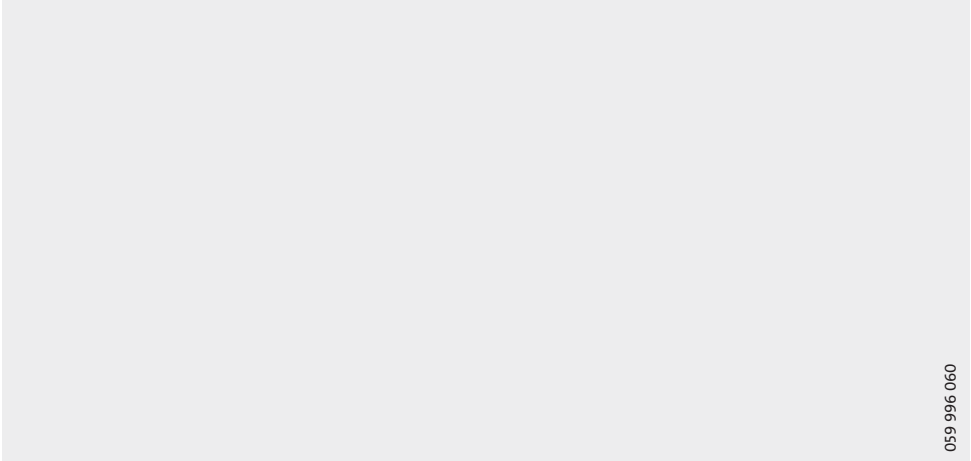
Connection situation	PRCD-S reaction	Possibilities / causes / faults	Solution
PRCD-S connected to common outlet	PRCD-S cannot be switched on	Outlet without power supply	Check power supply
		Outlet probably not fault-free	Have outlet checked by an electrician Plug PRCD-S into another outlet to test it
		PRCD-S - cable set defective	Check/replace cable set
		No ground wire exists	Have outlet checked by an electrician Plug PRCD-S into another outlet to test it
		L/N/PE reversed	Have outlet checked by an electrician Plug PRCD-S into another outlet to test it
		Voltage on ground wire	Plug PRCD-S into another outlet Have outlet checked by an electrician
		Voltage on ground wire	Correct faulty ground wire connection
PRCD-S can only be switched on with gloves			
Operation on power generator	PRCD-S cannot be switched on	No ground wire exists	Operation on power generators is not possible
Operation on isolating transformer	PRCD-S cannot be switched on	No ground wire exists	Operation on isolating transformers is not possible



Table 1 – Technical data

Rated voltage	230 V~
Rated frequency	50 Hz
Rated current	16 A
Rated output	3.6 kW
Rated residual current $I_{\Delta n}$ (depending upon design)	30 mA 10 mA
Degree of protection (depending upon design) Design (encapsulated)	IP 44 IP 55 IP 66/68
Ambient temperature	-25 °C to + 45 °C (with a daily average value that does not exceed +35 °C)
Wire cross-section	1 mm ² to 2.5 mm ²
Switching position operation	indicator ON: glow lamp (red) illuminates ON I-ON Off/Test O-Test
Certification mark	  
Standards	DIN VDE 0661, EN 60 721
Guidelines	DGUV Information 203-006 (formerly BGI 608)





059 996 060

Heinrich Kopp GmbH
Alzenauer Str. 68
63796 Kahl a. Main
DEUTSCHLAND

www.kopp.eu