



Roco

51250

Roco geoLINE - Ein innovatives Konzept mit vielen Möglichkeiten

Roco geoLINE - An innovative concept with many possibilities

La voie « géoLINE » de ROCO – une conception innovante avec de nombreuses possibilités



**Inhaltsverzeichnis
Table of Contents
Table des matières**

D	2
GB	12
F	22

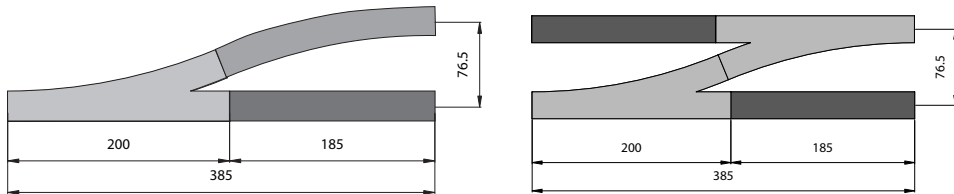




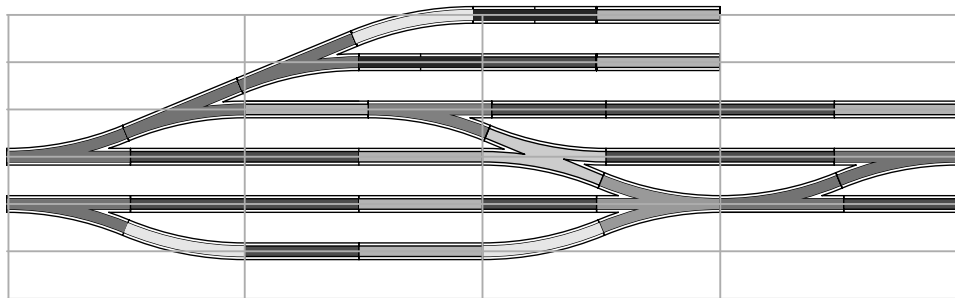
D

Das Roco geoLINE-Systemraster

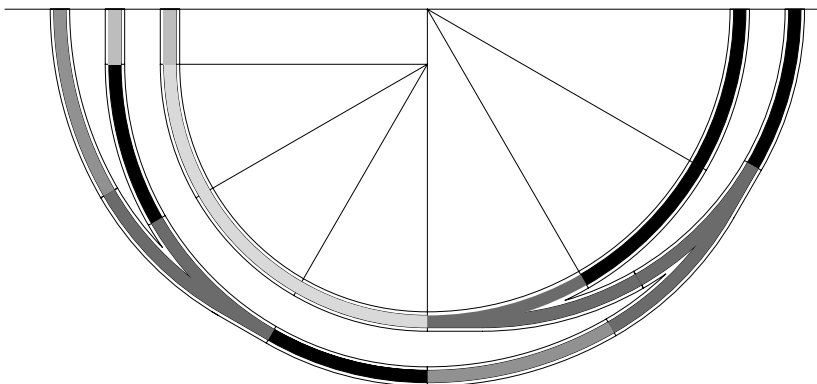
Basis für das Systemraster von Roco geoLINE ist ein Rechteck mit den Maßen $385 \times 76,5$ mm. Dieses Raster errechnet sich aus der Länge einer $22,5^\circ$ Weiche (200 mm), einer Ausgleichsgeraden (185 mm) und dem Gegenbogen zum Parallelgleis, wobei der Gegenbogen dem Abzweigradius der Weiche entspricht. Aus dieser Kombination ergibt sich sodann ein Parallelgleisabstand von 76,5 mm.



Diesem Raster sind alle anderen Weichentypen, wie die Kreuzungsweiche und die Dreiwegweiche angepasst. Dies erlaubt den Aufbau einer uneingeschränkten Streckenführung ohne zusätzliche Verwendung von Ausgleichsschienen unterschiedlicher Längen. Selbst bei diagonalen Einbaulagen einer Weiche bleiben alle folgenden Gleiselemente im Systemraster.



Die Grundradien R_2 , R_3 , und R_4 der neuen Gleisgeometrie bauen ebenfalls auf dem Parallelgleisabstand von 76,5 mm auf. Die Bogengleise haben einen Ausschnittwinkel von 30° , aus 12 Bogenstücken lässt sich somit ein 360° -Vollkreis zusammenfügen. Für den Übergang zwischen den Radien R_3 und R_4 sind die linke und die rechte Bogenweiche vorgesehen. Deren Geometrie ist so konzipiert, dass sich - ergänzt mit den Gleisbögen R_3 und R_4 - wieder ein Kreisabschnitt von 90° ergibt. Der Parallelgleisabstand von 76,5 mm ermöglicht in den Radien einen unbehinderten Fahrbetrieb langer Triebfahrzeuge und Wagen.



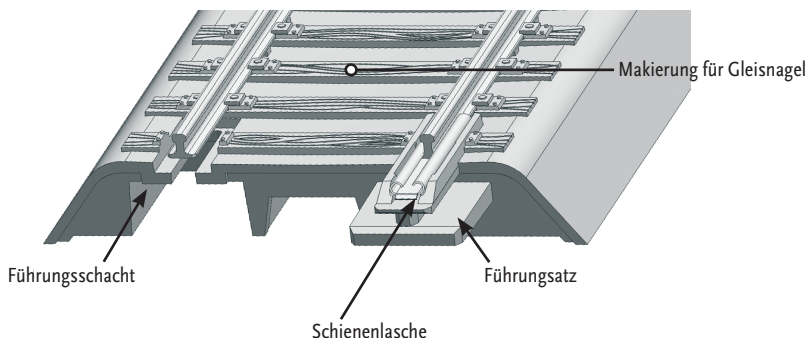


Roco

Einfacher Zusammenbau

Bedingt durch die Führungsansätze an den beiden Stirnseiten des Schotterbettes wird das Zusammenstecken der einzelnen Gleiselemente erleichtert und somit auch ein sicheres Ansetzen der Schienenlaschen gewährleistet. Die Schienenlasche ist gänzlich in den Führungsansatz eingebettet, wodurch eine Verletzungsgefahr durch diese weitgehendst unterbunden ist.

D



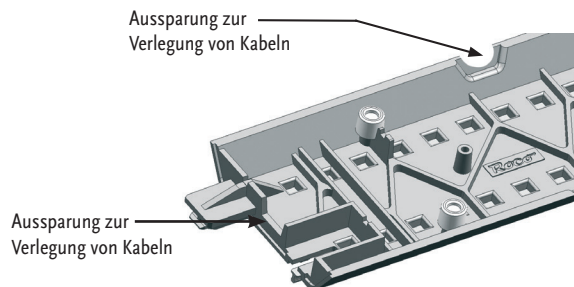
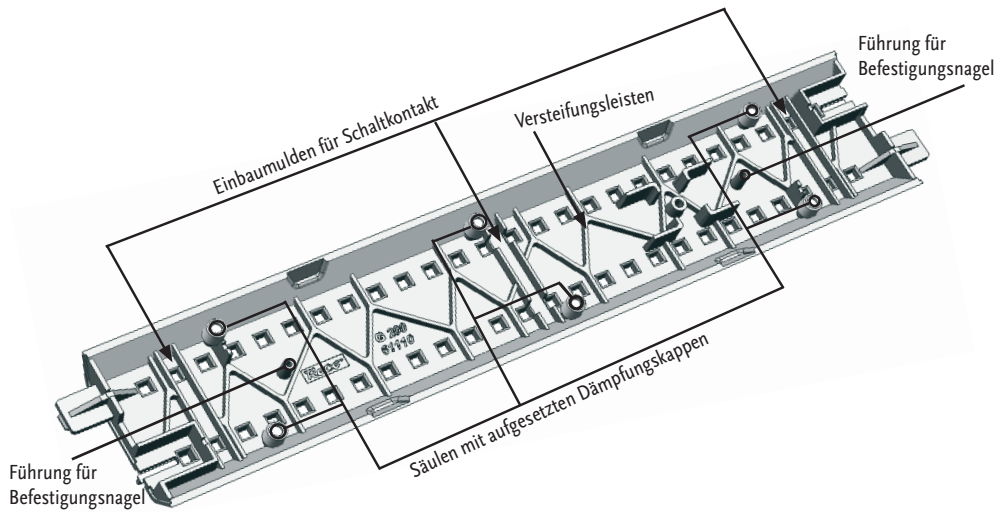
Zum Befestigen der einzelnen Gleiselemente sind an bestimmten Schwellen verdeckte Nagellöcher vorgesehen, durch die, mit entsprechenden Nägeln (Art. Nr. : 10001), eine Fixierung auf einer Anlagenplatte erfolgen kann. Die verdeckten Nagellöcher sind auf der Oberseite der entsprechenden Schwelle durch eine Markierung erkennbar. Zur leichteren Auffindung empfiehlt sich jedoch, durch die, für den Gleisnagel vorgesehene Führung die dünne Abdeckung mit einer Spitze zu durchstoßen - dies erleichtert zusätzlich noch das Ansetzen des Gleisnagels. Der Gleisnagel sollte nur soweit eingeschlagen werden, dass ein Verrücken des Gleiskörpers unmöglich ist. Zu weit eingeschlagene Nägel führen zur Verbiegung der Schwelle und setzen die Dämpfungseigenschaften der Dämpfungskappen außer Kraft.



D

Ein festes Bett für das Gleis

Im Unterbau des Schotterbettes fallen die unregelmäßig angebrachten Versteifungsleisten auf, die einerseits für einen stabilen Gleiskörper sorgen und zusätzlich auch wesentlich zur Geräuschdämmung beitragen. Eine weitere Geräuschminderung wird erreicht durch Aufstecken von Dämpfungskappen (Art. Nr.: 61181) auf die im Unterbau verteilten Säulen. Diese Dämpfungskappen verhindern ein direktes Aufliegen des Bettungskörpers auf der Anlagenplatte und somit die Übertragung eventueller Resonanzen. Zum besseren Halt der Dämpfungskappen können diese mit einem Cyan Acrylat Kleber (Sekundenkleber) fixiert werden.

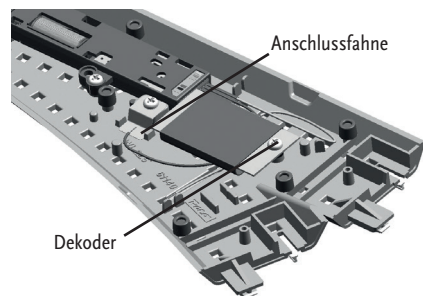
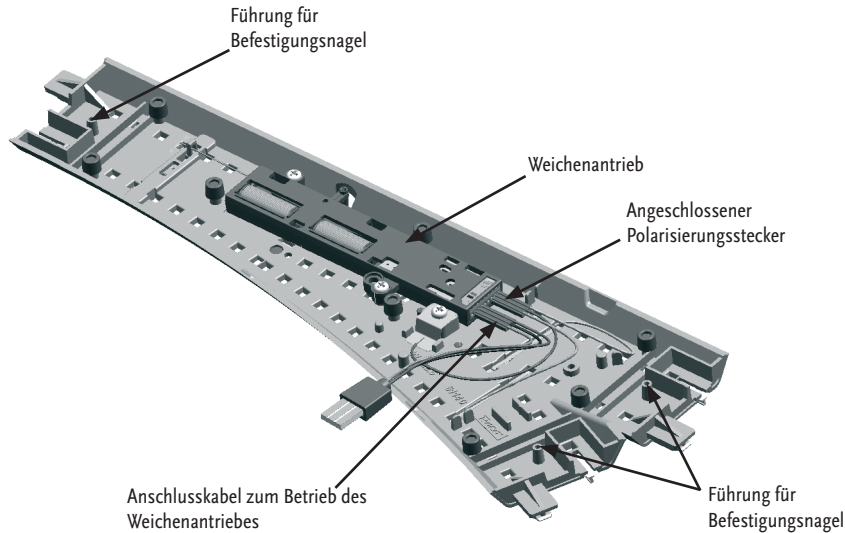




D

Die geoLINE Weiche im Digitalbetrieb

Zur Inbetriebnahme einer geoLINE Weiche im Digitalbetrieb muss Ihre Weiche mit Handantrieb mit dem beiliegenden Weichenantrieb (Art. 61195) und dem beiliegenden Weichendekoder (Art. 61196) ausgerüstet werden. Alle geoLINE Weichen sind derart gestaltet, dass der Einbau ohne zusätzliche Verkabelung ermöglicht wird.



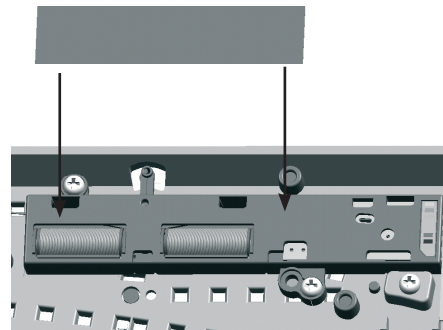
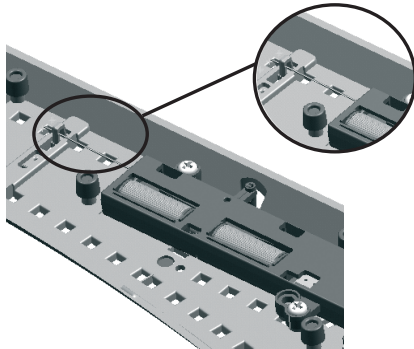


Roco

D

Einbau des Weichenantriebes 61195

Nach Lösen der Befestigungsschrauben des Handantriebes kann dieser entfernt werden. Zum Einsetzen des Weichenantriebes wird zuerst die Stellfeder in die Öse des Stellschiebers eingeführt und erst danach der Weichenantrieb mit den Schraubblaschen über den Befestigungssäulen positioniert. Nach dem der Weichenantrieb seine korrekte Lage eingenommen hat, kann dieser wieder mit den Schrauben befestigt werden. Zum Schutze der Spulen empfiehlt es sich, den beiliegenden Aufkleber entsprechend anzubringen.



Achtung: Der Anschluss der Elektroantriebe sollte vorzugsweise mit dem ROCO Stecker- und Kabelsystem vorgenommen werden, dies garantiert eine saubere und sichere Verdrahtung der Anlage.



Hinweis: Der elektrische Weichenantrieb ist sicherheits- halber mit einer Endabschaltung ausgestattet. Diese verhindert, dass nach vollzogenem Stellvorgang an der jeweiligen Spule keine Spannung mehr anliegt und somit eine Überhitzung vermieden wird.





D

Einbau des Weichendekoders 61196

Der Weichendekoder wurde speziell für Weichenantriebe der geoLINE Weichen für den Digitalbetrieb entwickelt und ist somit **nur für Weichenantriebe der geoLINE Weichen im Digitalbetrieb geeignet!**

1. Stellen Sie sicher, dass die Weiche in der Sie den Weichendekoder verbauen stromlos ist.
2. Verbinden Sie den 3-poligen Versorgungsstecker (Blau/Gelb/Orange) der Weiche entsprechend der Farbkodierung mit dem Weichenantrieb (Fig. 1).
3. Stecken Sie den Weichendekoder nun so in den Antrieb, dass die Befestigungsbohrung der Platine mit der Befestigungssäule der Weiche übereinstimmt (Fig. 2). Gehen Sie hier **sehr vorsichtig** vor um die Pins des Steckers des Weichendekoders nicht zu verbiegen.
 - Je nach Weiche kann die Bauteilseite des Weichendekoders unten bzw. oben liegen.
 - Zwischen dem Versorgungsstecker und dem Weichendekoder muss nun ein freier Pin sein (Fig. 3).
4. Schrauben Sie den Weichendekoder vorsichtig mit der beiliegenden Schraube an (Fig. 2). **Achten** Sie darauf die Schraube nicht mit zu viel Kraft einzuschrauben, da diese ansonsten ausreißen kann.



Achten Sie auf die Gefahr von elektrostatischen Entladungen. Sollten Sie ESD (Electrostatic Discharge) Ausrüstung besitzen verwenden Sie diese. Ansonsten achten Sie darauf die Pins des Steckers nicht zu berühren!

Fig. 1

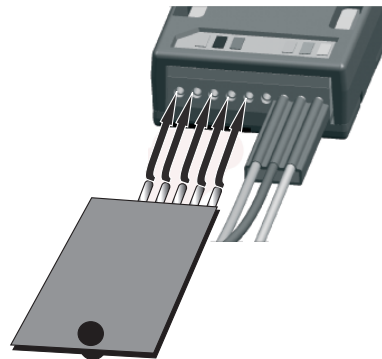


Fig. 2

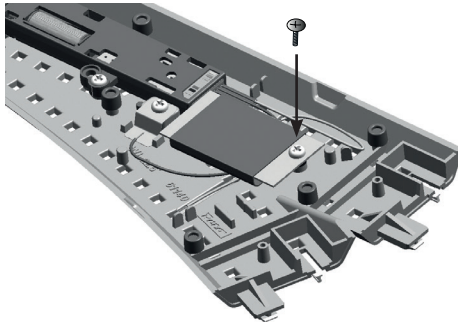
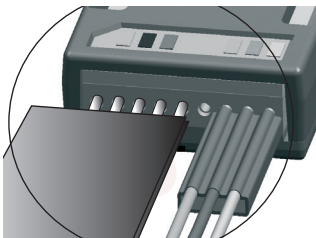


Fig. 3



Der Weichendekoder ist:

- ▶ auf Weichenadressen programmierbar.
- ▶ im Digitalbetrieb ansteuerbar mit dem Roco-Net-System (Verstärker 10761/10764 multiMAUS 10810 oder Weichenkeyboard/RouteControl) über die CV-Werte einstellbar.
- ▶ geschützt gegen Kurzschluss und Überhitzung.





Programmieren des Weichendekoders

Der Weichendekoder ist ab Werk mit der **Weichenadresse 1*** programmiert. Er kann **nicht** zusammen mit Lokadressen geschaltet werden.

Um den Weichendekoder programmieren zu können muss man den Dekoder in den Programmiermodus versetzen.

Schalten Sie hierzu den Weichenantrieb **manuell** fünfmal schnell hin und her. Der Weichendekoder befindet sich im Programmiermodus und zeigt dies durch zyklisches Schalten im Sekundentakt an. Nach 30maligem Schalten verlässt der Weichendekoder den Programmiermodus wieder.

Bei der Adressprogrammierung verlässt der Weichendekoder den Programmiermodus sofort nach der Bestätigung der Adresse. Bei der Programmierung der CVs verlässt der Weichendekoder den Programmiermodus nach Ablauf des 30maligen Schaltens. Um den Programmiermodus vorzeitig zu verlassen programmieren Sie die CV 80 auf ‚0‘.

Anmerkung: Die CV - Werte können nicht ausgelesen werden

Programmieren der Adresse mit der Z21

1. Legen Sie die neue Weiche in Ihren Stellwerk an.
2. Wechseln Sie in den Stellwerk-Modus.
3. Bringen Sie den Weichendekoder in den Programmiermodus.
4. Bestätigen Sie die entsprechende Weiche im Stellwerk.
5. Der Weichendekoder ist nun auf diese Adresse programmiert und kann durch drücken auf das Weichensymbol im Stellwerk geschaltet werden.

Programmieren der Adresse mit der multiMAUS

1. Wechseln Sie bei der **multiMAUS** in den **Weichenmodus**.
2. Bringen Sie den Weichendekoder in den **Programmiermodus**.
3. Geben Sie mit der **multiMAUS** die gewünschte Weichenadresse mit den Funktionstasten ein.
4. Bestätigen Sie die Eingabe mit den Pfeiltasten.
5. Der Weichendekoder ist nun auf diese Adresse programmiert und kann mit der **multiMAUS** im Weichenmodus mit den Pfeiltasten geschaltet werden.

Programmieren der Adresse mit dem RouteControl

1. Bringen Sie den Weichendekoder in den **Programmiermodus**.
2. Geben Sie die gewünschte Weichenadresse mit den Zifferntasten ein.
3. Bestätigen Sie die Eingabe mit den Weichenschalttasten.
4. Der Weichendekoder ist nun auf diese Adresse programmiert und kann mit dem RouteControl geschaltet werden.

Programmieren der Adresse mit Rocomotion

1. Bringen Sie den Weichendekoder in den **Programmiermodus**.
2. Fügen Sie eine Weiche in das Gleisbildstellwerk ein und definieren Sie die Adresse.
3. Schalten Sie die Weiche in Rocomotion.
4. Der Weichendekoder ist nun auf diese Adresse programmiert und kann mit Rocomotion geschaltet werden.

* Nur im RocoNet-System. Bei anderen Systemen ergibt sich aus Kompatibilitätsgründen zum RocoNet eine Adressverschiebung von 4 Stellen abwärts. Die Adresse muss also neu programmiert werden.



D

Programmieren der möglichen CVs

Sie müssen alle Loks von der Anlage entfernen, ansonsten übernehmen diese die entsprechenden CV - Werte.

Die Programmierung der CV-Werte erfolgt, wie in den Handbüchern der Z21/multiMAUS und Lokmaus z[®]/R3[®] beschrieben.

Um den Weichendekoder zu programmieren müssen Sie ihn wie vorhin beschrieben in den Programmiermodus versetzen.

Wichtig ist, dass sich der Dekoder nach jedem Programmiervorgang noch im Programmiermodus befindet und dies mit dem zyklischen Schalten anzeigt. Lassen Sie die restlichen Schaltzyklen verstreichen, oder programmieren Sie die CV 80 auf ‚0‘ um den Programmiermodus vorzeitig zu verlassen.

CV	Zweck	Wertebereich
38	Dauerprogrammiermodus	0/1 (1 aktiviert die Funktion; 0 deaktiviert die Funktion).
<p>Vorsicht, wenn Sie diese Funktion aktivieren, befindet sich der Dekoder so lange im Programmiermodus, bis Sie diese Funktion wieder deaktivieren. Der Dekoder übernimmt alle erhaltenen Programmierbefehle und zeigt den Programmiermodus nicht durch das übliche zyklische Schalten an.</p>		
80	Programmierzeit	0-255 (0 deaktiviert den Programmiermodus; 255 z.B. stellt den Wert auf 255maliges Schalten, bevor der Programmiermodus wieder verlassen wird).
<p>Hier stellen Sie ein wie lange sich der Dekoder im Programmiermodus befinden soll, wenn Sie diesen durch das fünfmalige manuelle Schalten aktivieren. Dies kann von Nutzen sein, wenn Sie mehrere CVs ändern wollen aber nicht in den Dauerprogrammiermodus wechseln wollen. Diese Einstellung gilt jedoch nur für den folgenden Programmiervorgang. Ist die neu eingestellte Zeit abgelaufen, so wird beim nächsten Mal wieder 30 verwendet.</p>		
8	Dekoderreset	8
<p>Stellt alle Werte wieder auf die Werkseinstellungen.</p>		
33	Schaltverzögerung	0-255 (Zeit ergibt sich mit CV-Wert*65ms; Schaltverzögerung für CV 33=255 ca.16,5 Sekunden).
<p>Die Schaltverzögerung ist jene Zeit vom Betätigen der Pfeiltaste/Weichenschalttaste bis zum eigentlichen Schalten der Weiche.</p>		
34	Weichenstellung	0/1 (1 entspricht der vertauschten Stellung; 0 entspricht der Werkseinstellung).
<p>Hier können Sie die Links- und Rechtsstellung der Weiche vertauschen.</p>		
37	Toggelbetrieb	0/1 (1 aktiviert den Toggelbetrieb; 0 deaktiviert den Toggelbetrieb).
<p>Der Weichendekoder schaltet bei jeder Betätigung der Pfeiltaste/Weichenschalttaste, unabhängig davon in welcher Stellung sich die Weiche befindet.</p>		

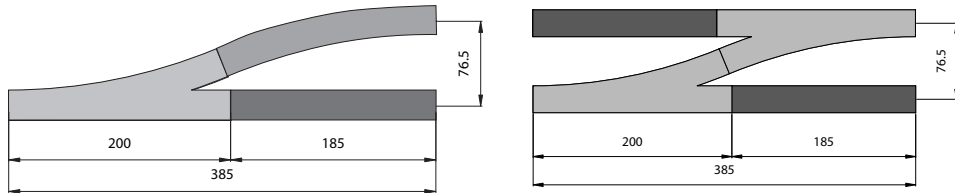




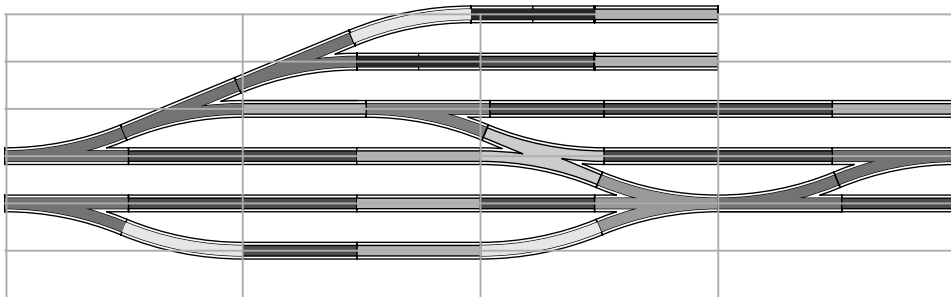
The Roco geoLINE System Grid

A right angle with the dimensions of 385 x 76.5 mm is the basis for the System Grid from Roco geoLINE.

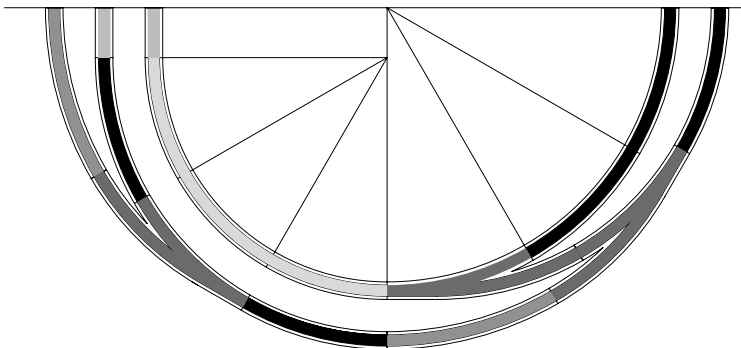
This grid has been calculated from the length of 22.5° points (200 mm), an equalizing straight (185 mm) and the opposite arc to the parallel track, where the opposite arc corresponds to the junction radius of the points. A parallel track separation of 76.5 mm then arises from this combination.



All other types of points, such as the crossing points and the three-way points are adjusted to this grid. This allows the construction of unlimited route management without the additional use of equalizing rails of different lengths. All the following track elements remain in the System Grid, even in the case of the diagonal installation position of a set of points.



The R₂, R₃ and R₄ basic radii of the new track geometry are also constructed on the basis of the parallel track separation of 76.5 mm. The curved tracks have a sector angle of 30°; thus, a complete 360° circle can be formed from 12 curved sections. The left and the right curved sets of points are intended for the transition between the R₃ and R₄ radii. Their geometry has been conceived so that, augmented with the R₃ and R₄ curved tracks, a 90° circular section again arises. The parallel track of 76.5 mm enables an unhindered driving operation of long tractive stock and wagons in the radii.



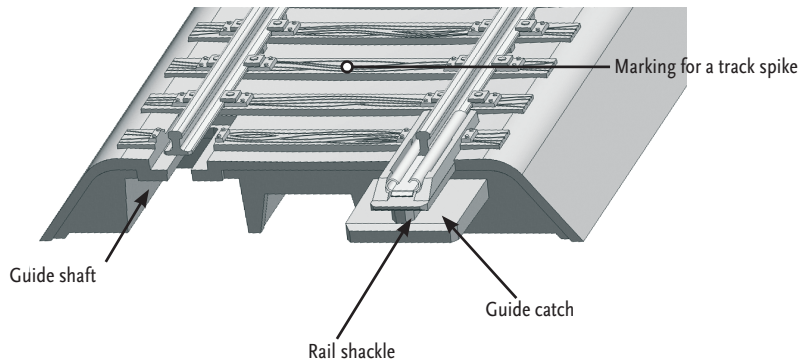


Roco

Simple assembly

The assembly of the individual track elements is made easier and thus a safer positioning of the rail shackles is guaranteed, because of the guide catches on both faces of the track bed. The rail shackle is completely embedded in the guide catches; the danger of injury because of it is prevented to the greatest extent through this.

GB



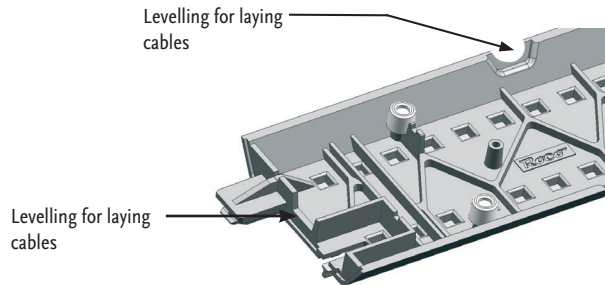
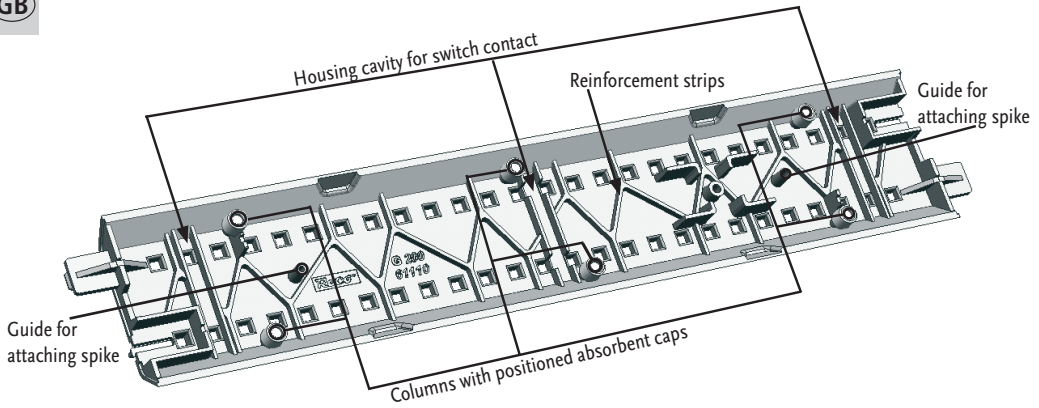
Covered spike holes, through which an attachment to the plant plate can take place, are provided at certain sleepers, to attach the individual track elements with the corresponding spikes (Art. No. : 10001). The covered spike holes can be recognized by a marking on the upper side of the corresponding sleeper. However, it is recommended to penetrate the thin cover with a spike through the guide provided for the track spike, to find them more easily. This will also make positioning the track spike easier. The track spike should only be driven in until it is impossible for the track frame to shift. Spikes driven in too far will lead to the bending of the sleeper and suspend the absorbing characteristics of the absorbent caps.



A firm bed for the track

The unevenly attached reinforcement strips, which ensure a stable track frame on the one hand and also contribute significantly to reducing noise, are noticeable in the foundation of the track bed. An additional reduction in noise is achieved by putting on absorbent caps (Art. No.: 61181) onto the columns distributed in the sub-base. These absorbent caps prevent the ballast frame lying directly on the plant plate and consequently the transmission of potential resonances. The absorbent caps can be fixed with a cyanoacrylate adhesive (fast adhesive) to hold them more effectively.

GB

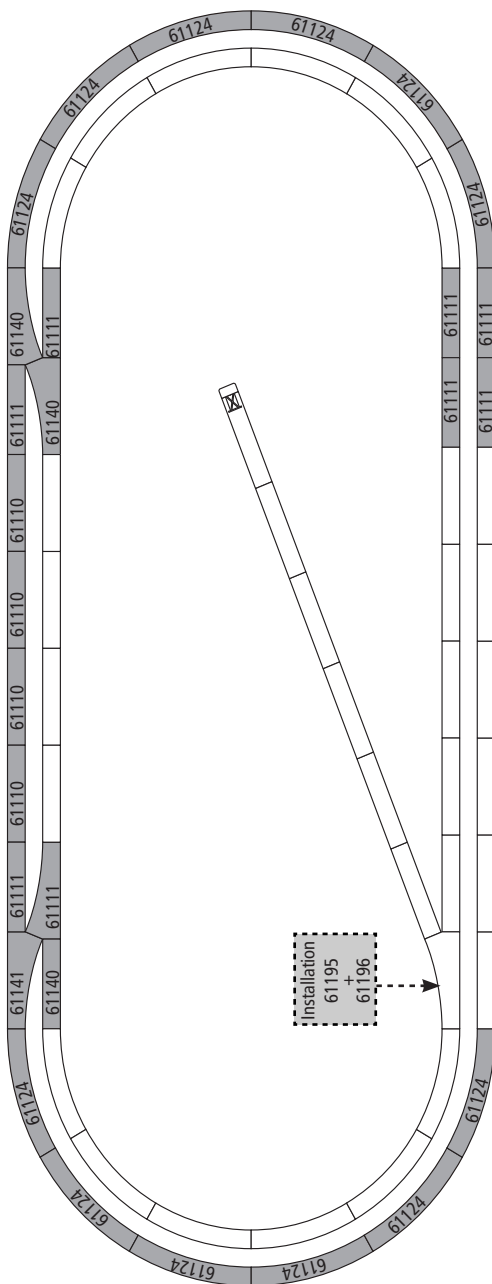




Roco

Assembly

GB

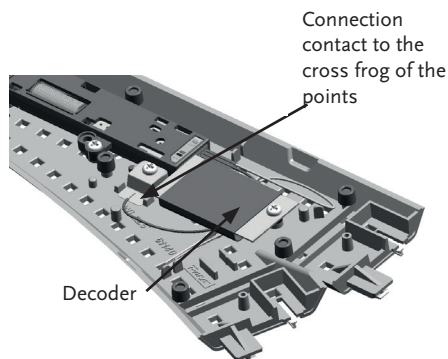
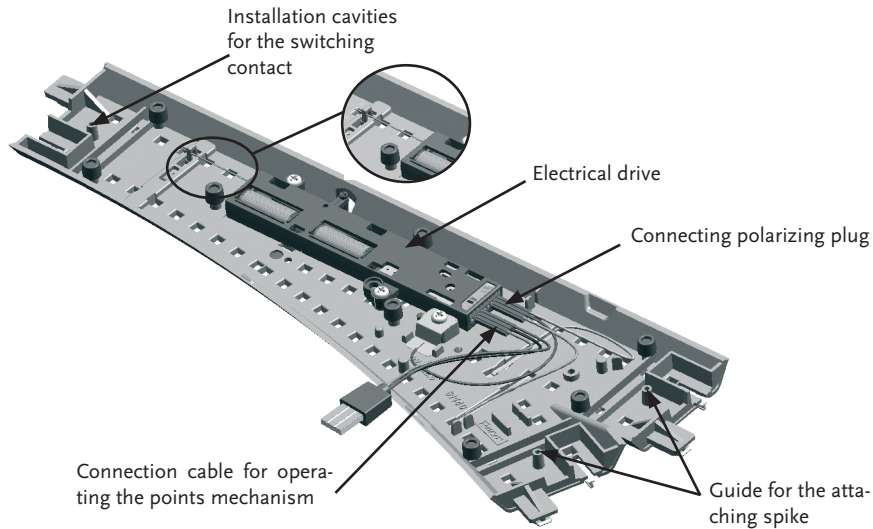




The geoLINE points in digital operation

In order to commission a geoLINE switch track in digital mode, your switch track must be equipped with manual mode with the enclosed switch drive (Art. 61195) and the enclosed switch track decoder (Art. 61196). All geoLINE switch tracks are designed in such a manner that installation can be performed without additional cabling.

GB



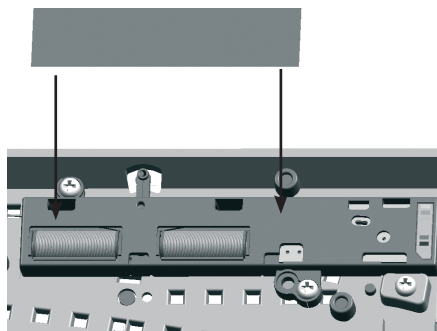
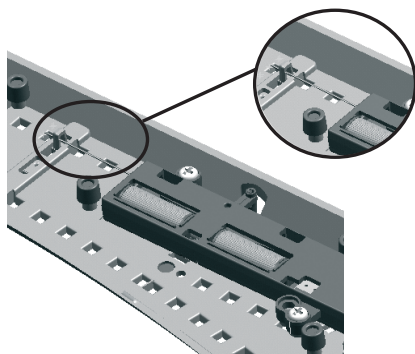


Roco

Installation of the electrical drive 61195

The points actuator is placed into the bed of the points and attached with screws. The setting catch for manual operation must be installed in accordance with the respective installation place. The setting catch can be pulled out and pushed in again at the opposite side of the setting lever if necessary.

GB



The electrical actuator has a double coil system with a limit stop switch. The limit stop of the points actuator prevents the presence of any voltage at the respective coil after the setting procedure has been completed, thus avoiding damage.





Installation and connection of the turnout Decoder 61196

The turnout decoder was specially developed for geoLINE electric turnouts for digital operation and is therefore **only suitable for use with digitally operated electric turnouts from geoLINE!**

1. Make sure no power is being supplied to the turnout in which you want to install the turnout decoder.
2. Connect the 3-pin supply connector (blue/yellow/orange) of the turnout to the turnout drive so that the colors match (fig. 1).
3. Now insert the turnout decoder in the electric drive so that the mounting holes in the board are aligned with the mounting pegs on the turnout (fig. 2). Do this **very carefully** so that you do not bend the pins on the turnout decoder connector!
 - The side of the turnout decoder with the components may be on the top or bottom depending on the turnout.
 - There should be one free pin between the supply connector and the turnout decoder (fig. 3).
4. Carefully mount the turnout decoder using the screws supplied.

GB



Warning: Take precautions to protect against hazardous static discharges. If you have ESD (electrostatic discharge) equipment available, then use it. Otherwise make sure that you do not touch the pins on the connector!

Fig. 1

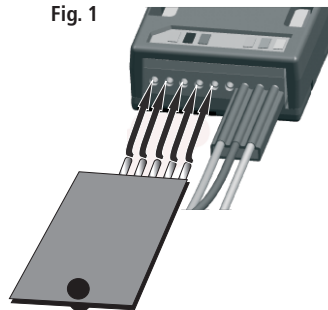


Fig. 2

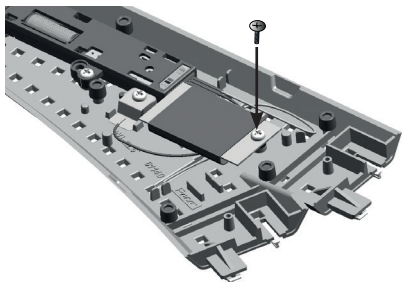
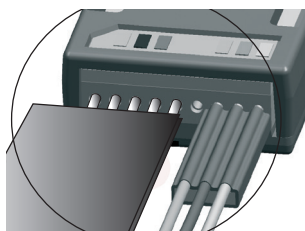


Fig. 3



The turnout decoder can be:

- ▶ programmed with switch addresses
- ▶ controlled digitally with the RocoNet system (digital amplifier 10761/10764, multiMAUS 10810, or turnout keyboard/RouteControl)
- ▶ set using the CV values
- ▶ Protected against short circuits and overheating





Programming the turnout decoder

The turnout decoder must be placed in the programming mode before you can program the decoder.

To do this, quickly switch the turnout drive back and forth manually five times in a row. The turnout decoder is now in the programming mode and indicates this by switching back and forth one time per second. After switching 30 times, the turnout decoder exits the programming mode.

When programming the address, the turnout decoder immediately exits the programming mode upon confirmation of the address. When programming the CV's, the turnout decoder exits the programming mode once it has switched 30 times. To exit the programming mode earlier, program CV 80 to '0'.



Note: The CV values **cannot** be read out.

Programming of the address with the Z21

1. Create the new switch track in your control centre.
2. Switch into control centre mode
3. Ensure that the switch track decoder is in programming mode.
4. Confirm the respective switch track in the control centre.
5. The switch track decoder is now programmed on this address and can be switched by pressing the switch track symbol in the control centre.

Programming the address using the multiMAUS

1. Switch to the turnout mode on the *multiMAUS*.
2. Place the turnout decoder in the programming mode.
3. Enter the desired turnout address on the *multiMAUS* using the function keys.
4. Confirm your input using the arrow keys.
5. The turnout decoder is now programmed to this address and can be switched with the *multiMAUS* in the turnout mode using the arrow keys.

Programming the address using the routeControl

1. Place the turnout decoder in the programming mode.
2. Enter the desired turnout address using the number keys.
3. Confirm your input using the turnout switching keys.
4. The turnout decoder is now programmed to this address and can be switched with the *RouteControl*.

Programming the address in Rocomotion

1. Place the turnout decoder in the programming mode.
2. Add a turnout to the track diagram in the switchboard and define an address.
3. Switch the turnout in Rocomotion.
4. The turnout decoder is now programmed to this address and can be switched in Rocomotion.



Programming the possible CV's

You must remove all locomotives from the track; otherwise the locomotives will take on the corresponding CV values.

The CV values are programmed as described in the manuals for the Z21 / *multiMAUS* and Lokmaus 2®/R3®.

GB

To program the turnout decoder, you must place it in the programming mode as described above.

It is important that the decoder remains in the programming mode after each programming operation, and that this is indicated by the cyclic switching of the turnout. Let the remaining switching time expire, or program CV 80 to '0' to exit the programming mode before the switching time expires.

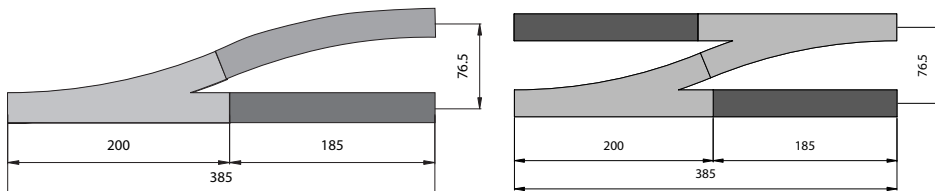
CV	Name	Value Range
33	Switching delay	0-255 (The time is calculated as follows: CV value * 65ms; Switching delay for CV 33=255 approx.16.5 seconds.).
The switching delay time is the time from when the arrow key/turnout switching key is pressed to the time the turnout is actually switched.		
34	Turnout position	0/1 (1 corresponds to swapped left/right positions; 0 corresponds to the factory setting.).
You can swap the left and right position of the turnout here.		
37	Toggle mode	0/1 (1 enables the toggle mode; 0 disables the toggle mode).
The turnout decoder switches every time the arrow key/turnout switching key is pressed regardless of which position the turnout is currently in.		
38	Continuous programming mode	0/1 (1 enables this function; 0 disables this function).
Caution: When you enable this function, the decoder will remain in the programming mode until you disable this function. The decoder accepts all programming commands received, but does not indicate this by switching back and forth as in the other modes.		
80	Programming time	0-255 (0 disables the programming mode; 255, for example, will set the value to 255, meaning there will be 255 switching operations before exiting the programming mode).
You specify here how long the decoder should remain in the programming mode when you enable programming manually by switching the turnout 5 times. This can be useful when you want to change several CV's, but do not want to switch to the continuous programming mode. However, this setting only applies to the subsequent set of programming operations. Once the time specified has expired, then the value for the programming time is reset to 30.		
8	Decoder reset	8
Resets all values to the factory settings.		





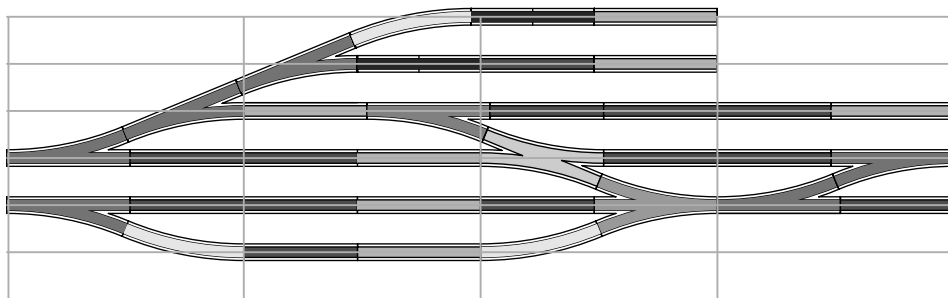
La trame de base de la voie « géoLINE » de ROCO

Toute la géométrie de la voie « géoLINE » est basée sur une trame formée d'un rectangle de 385 x 76,5 mm. Ces dimensions résultent de la longueur de la voie directe (200 mm) d'un aiguillage standard avec angle de déviation de 22,5°, d'un élément droit de compensation (185 mm) et d'un élément courbe servant de contre-courbe à la voie déviée de l'aiguillage, les deux avec un rayon de 502,7 mm. De cette combinaison résulte un entraxe de voies parallèles de 76,5 mm.

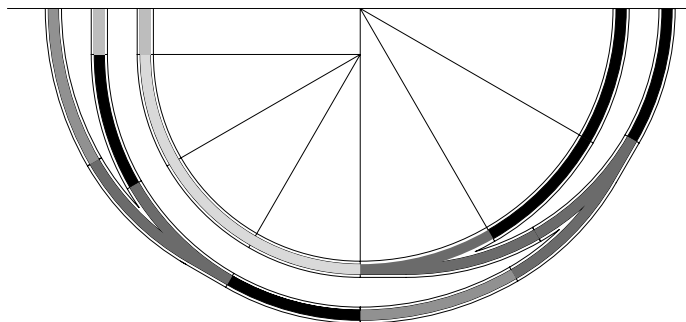


Tous les appareils de voie « géoLINE » (aiguillages, TJD et aiguillage triple) sont conçus sur la base «géoLINE» ainsi définie. Cette conception permet des grils de gare etc. sans utiliser de voie de compensation supplémentaires de longueurs variées. Même les voies parallèles raccordées à la voie principale par des aiguillages positionnés en diagonale respectent l'entraxe de 76,5 mm de la trame de base.

F



Les rayons standard R2 ($r = 358$ mm), R3 ($r = 434,5$ mm) et R4 ($r = 511,1$ mm) de la nouvelle géométrie « géoLINE » se basent également sur un entraxe de 76,5 mm. Les éléments courbes standard représentent un secteur de 30°, 12 éléments forment ainsi un cercle de 360°. Les aiguillages enroulés gauche et droite relient les rayons R3 et R4 et disposent d'une conception géométrique modulaire qui permet, complétée par des éléments courbes des rayons R3 et R4, de former un secteur géométrique de 90°. L'entraxe de 76,5 mm garantit un croisement sans problèmes des véhicules moteurs ou remorqués les plus longs à l'échelle, même sur les rayons R2 et R3.

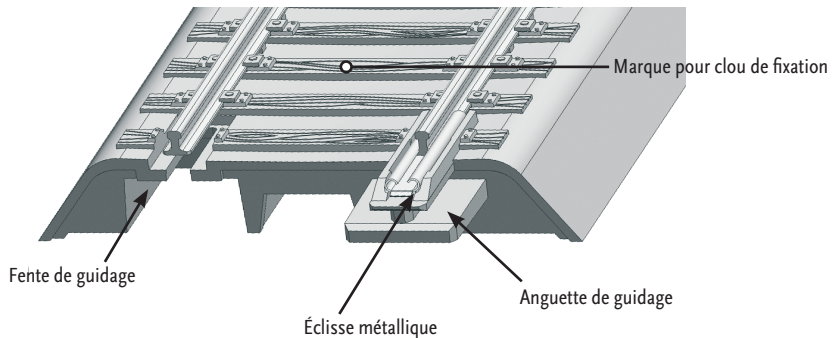




Roco

Assemblage facilité

Grâce aux languettes de guidage aux deux extrémités du lit de ballast, l'assemblage des différents éléments est sensiblement facilité. De plus, les languettes garantissent également un emmanchement conforme des éclisses métalliques tout en rendant quasiment impossible le chevauchement d'une éclisse et d'un profilé de rail. La languette enrobant presque entièrement l'éclisse, le risque de blessure est minimum.



F

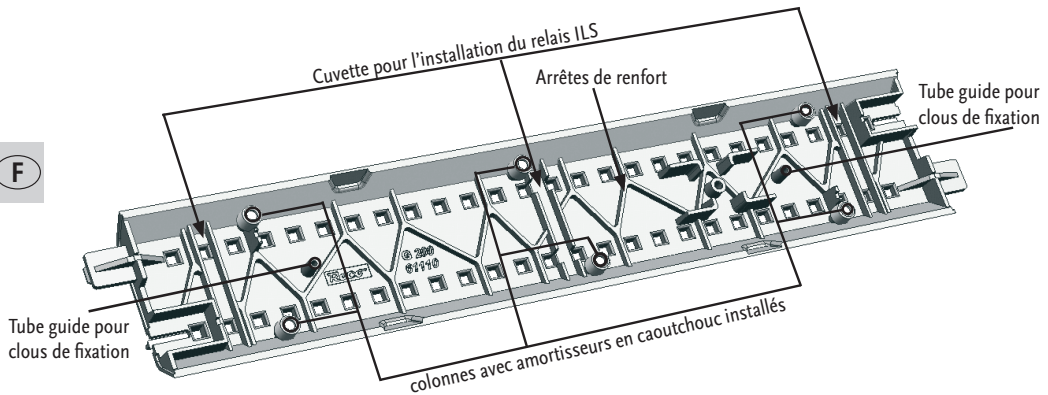
Pour faciliter la fixation des différents éléments de voie sur le support du tracé, certaines traverses sont munies de trous borgnes presque invisibles côté surface des traverses mais permettant une fixation de ces éléments sur le support du tracé par des clous fins (réf. 10001). Ces trous borgnes sont repérés sur la surface des traverses correspondantes par un petit marquage très discret. Pour faciliter le travail de pose de la voie, il est conseillé de percer, avec une pointe effilée, la fine peau obturant le trou en passant par les tubes guide – cette opération facilitera ensuite le positionnement correct du clou par le haut. N'enfoncez les clous que juste seulement pour fixer correctement la voie; des clous trop enfoncés risquent de déformer la traverse et neutralisent l'effet réducteur de résonance des amortisseurs.



Un lit de ballast rigide pour la voie

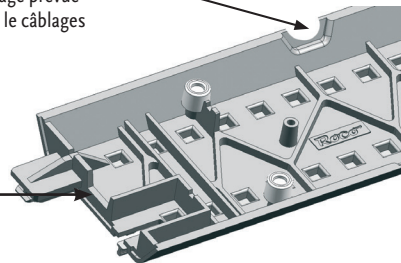
En regardant le ballast par le dessous, on remarque des arrêtes de renfort de disposition irrégulière qui, d'une part, rigidifient le lit de ballast et qui, d'autre part, permettent de réduire sensiblement les effets de résonance. En positionnant des amortisseurs supplémentaires en caoutchouc (réf. 61181) sur les colonnes dédiées sous le ballast, on obtient une réduction complémentaire et efficace des résonances. Ces amortisseurs permettent d'éviter un contact direct entre le corps du ballast et le support du tracé de la voie et donc une transmission des résonances du lit de ballast au support de la voie. Pour une meilleure fixation de ces amortisseurs sur les colonnes, vous pouvez les coller sur celles-ci à l'aide d'une petite goutte de colle cyanoacrylate.

F



Passage prévue pour le câblages

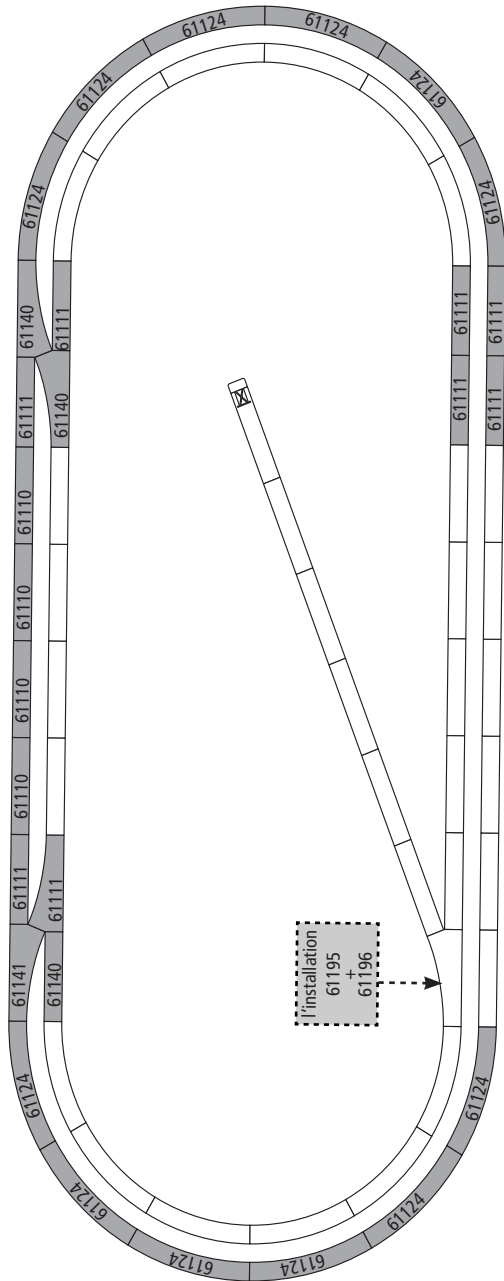
Passage prévue pour le câblages





Roco

L'assemblage

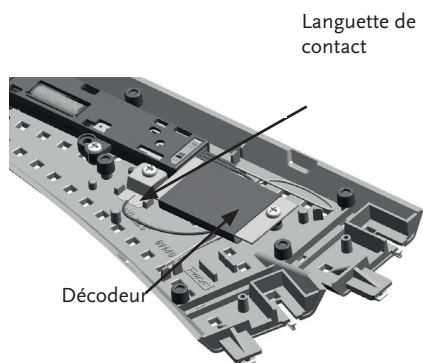
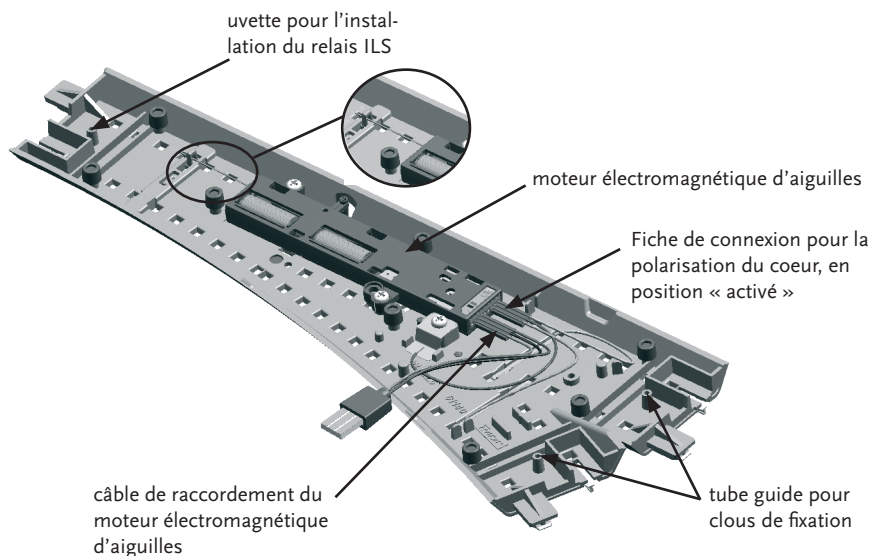


F



The geoLINE points in digital operation

Pour la mise en service d'un aiguillage geoLINE dans le mode numérique, votre aiguillage avec commande à main doit être équipé de la commande d'aiguillage fournie (Art. 61195) et du décodeur d'aiguillage fourni (Art. 61196). Tous les aiguillages geoLINE sont conçus de manière à ce que l'installation soit possible dans câblage supplémentaire.



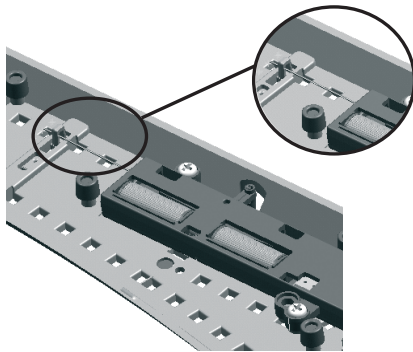


Roco

Montage d'aiguilles géoLINE ROCO 61195

Le moteur d'aiguilles à solénoïdes (réf. 61195) s'adapte à tous les appareils de voie « géoLINE ». Il se positionne dans le ballast des appareils de voie et fonctionne sur des réseaux à commande analogique ou numérique.

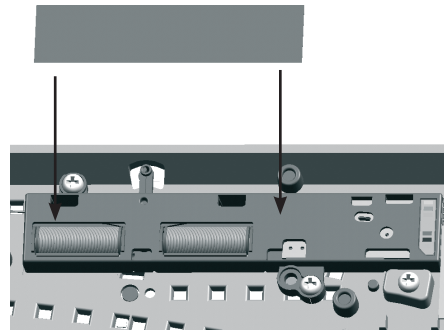
Le moteur d'aiguilles doit être placé sous le ballast de l'aiguillage et fixé par les deux vis tenant auparavant la commande manuelle. Le tourillon de commande manuelle du moteur doit être monté en fonction de la position du moteur. Si nécessaire, retirer le tourillon du levier et le placer de l'autre côté.



F



Il est conseillé d'assurer le câblage du moteur à l'aide des câbles et fiches plats ROCO garantissant une installation électrique sûre et propre.



Le moteur électromagnétique dispose de deux solénoïdes avec interrupteurs de fin de course assurant leur protection contre des courants permanents et donc contre tout risque de destruction une fois le noyau en bout de course. De plus, le moteur est équipé d'un inverseur permettant la polarisation du coeur d'aiguilles.



Montage et câblage du décodeur 61196

Ce décodeur a été spécialement étudié pour commander en mode numérique les moteurs d'aiguilles »géoLINE«. Il ne se prête donc qu'à l'exploitation des moteurs d'aiguilles « géoLINE » en commande numérique au format « DCC ».

1. Vérifiez l'état électrique de l'aiguillage à équiper du décodeur. Il doit être hors potentiel électrique, donc non raccordé.
2. Enfichez la fiche à trois pôles (bleu/jaune/orange) de l'aiguillage dans la prise correspondante du moteur d'aiguilles en respectant le code des couleurs indiqué sur le moteur.
3. Enfichez maintenant le décodeur-même sur le moteur d'aiguilles de telle façon que le trou de fixation dans la platine du décodeur coïncide avec le support de fixation correspondant de l'aiguillage-même. Lors de cette opération faites bien attention à ne pas déformer les contacts de la fiche.
 - A savoir : En fonction du type d'aiguillage, le côté « composants électroniques » peut être orienté vers le corps de l'aiguillage ou dans une position apparente.
 - Une fois le décodeur enfiché sur le moteur d'aiguilles, un contact du moteur entre le décodeur et la fiche à trois pôles de l'aiguillage doit resté libre.
4. Fixez maintenant, avec précaution, le décodeur à l'aide de la vis fournie. Veillez surtout à ne pas trop serrer la vis afin de ne pas arracher celle-ci du support de fixation.

F



Veillez surtout faire attention aux décharges électrostatiques. Si vous disposez d'un équipement ESD (Electrostatic Discharge = équipement de protection contre les décharges électrostatiques) il est conseillé de s'en servir lors du montage, sinon veillez surtout à ne pas toucher les contacts de la fiche de connexion du décodeur !

Fig. 1

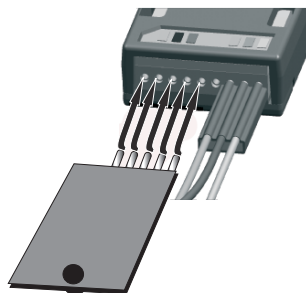


Fig. 2

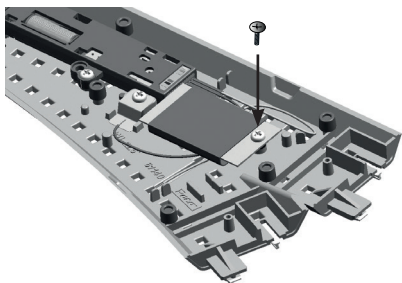
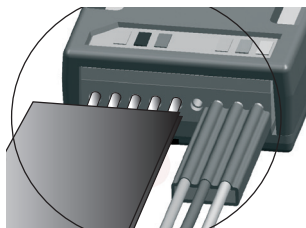


Fig. 3



Possibilités techniques du décodeur :

- ▶ Programmable uniquement avec des adresses « aiguillages / accessoires ».
- ▶ En commande numérique accessible par les composants du système « RocoNet » (amplificateur réf. 10761 ou 10764, multiSOURIS réf. 10810, clavier numérique de commande d'appareils de voie réf. 10770 ou clavier numérique « Route Control » réf. 10772).
- ▶ set using the CV values
- ▶ Protected against short circuits and overheating



Roco

Comment programmer le décodeur

Changez, à ces fins, cinq fois rapidement la position des aiguilles par manipulation manuelle. Le décodeur se trouve maintenant dans le mode « programmation » et affiche ce mode en changeant cycliquement la position des aiguilles au rythme d'un changement d'aiguilles par seconde. Après 30 cycles de changement de la position des aiguilles le décodeur retourne au mode « exploitation » normal.

Lors de la programmation de son adresse, le décodeur quitte immédiatement le mode « programmation » dès confirmation de la nouvelle adresse programmée. Lors de la programmation des différentes variables « CV » le décodeur ne quitte le mode « programmation » qu'après avoir effectué les 30 cycles de changement de position des aiguilles mentionnés en haut. Si, dans ce cas, vous voulez quitter plus vite le mode « programmation », programmez la variable CV 80 à la valeur « 0 ».

À noter: Les valeurs des différentes variables « CV » du décodeur ne peuvent pas être lues par la centrale.

1 Programmation de l'adresse avec la Z21

1. Posez le nouvel aiguillage dans votre poste d'aiguillage.
2. Passez au mode poste d'aiguillage.
3. Mettez le décodeur d'aiguillage sur le mode de programmation.
4. Validez l'aiguillage correspondant dans le poste d'aiguillage.
5. Le décodeur d'aiguillage est alors programmé sur cette adresse et peut être commuté par pression sur le symbole d'aiguillage dans le poste d'aiguillage.

F

Programmation de l'adresse à l'aide de la *multisouris*

1. Passez en mode « aiguillages » de votre *multiSOURIS*.
2. Commutez le décodeur en mode « programmation » comme décrit précédemment.
3. Composez, à l'aide des touches de fonction de votre *multiSOURIS*, l'adresse « aiguillages / accessoires » voulue.
4. Confirmez cette adresse en actionnant les touches « flèches ».
5. Le décodeur a enregistré cette adresse. Il est maintenant accessible par cette adresse, la commande des aiguilles se fait alors par les touches « flèches ».

Programmation de l'adresse à l'aide du clavier numérique

« RouteControl »

1. Commutez le décodeur en mode « programmation » comme décrit précédemment.
2. Composez, à l'aide des touches chiffres du clavier numérique, l'adresse « aiguillages / accessoires » voulue.
3. Confirmez cette adresse en actionnant les touches « commande d'aiguilles ».
4. Le décodeur a enregistré cette adresse. Il est maintenant accessible par cette adresse, la commande des aiguilles se fait alors par les touches « commande d'aiguilles ».





Programmation de l'adresse à l'aide de l'interface et du logiciel « Rocomotion »

1. Commutez le décodeur en mode « programmation » comme décrit précédemment.
2. Ajoutez un aiguillage au schéma géographique du réseau affiché à l'écran et définissez son adresse.
3. Actionnez cet aiguillage par les moyens habituels du logiciel « Rocomotion ».
4. Le décodeur a enregistré cette adresse. Il est maintenant accessible par cette adresse, la commande des aiguilles se fait alors par les fonctions habituelles du logiciel « Rocomotion ».

Programmation des variables « CV » accessibles du décodeur

Tout d'abord : Il faut enlever du réseau toutes les locomotives et autres véhicules munis d'un décodeur sinon leurs décodeurs enregistrent, à leur tour, les valeurs correspondantes destinées uniquement aux variables « CV » du décodeur à programmer.

F

La programmation des variables « CV » se fait comme décrite aux manuels de la Z21 / **multi-SOURIS** ou des locosouris type 2® et R3®.

Pour pouvoir programmer les variables « CV » du décodeur il faut le commuter en mode « programmation » comme décrit précédemment.

Il est très important que le décodeur se trouve encore en mode « programmation » après chaque programmation d'une variable « CV » dès que vous voulez encore programmer une autre variable du décodeur. Il l'affiche en changeant cycliquement la position des aiguilles comme décrit précédemment. Pour quitter le mode « programmation » une fois toutes les variables « CV » programmées ou modifiées à votre gré, laissez écouler les cycles restants ou programmez la variables « CV 80 » à la valeur « 0 » pour quitter le mode « programmation » sans attendre la fin des 30 cycles.

CV	Nom	Plage de valeurs
33	Délai de réaction	0 à 255 (Le délai résulte de la multiplication de la valeur programmée avec la valeur unitaire de 65 ms; c'est ainsi que la valeur 255 programmée à la variable CV 33 donne un délai de 16,5 sec environ).
Le délai de réaction est le temps qui s'écoule entre le déclenchement de la touche « flèche » (multiSOURIS) ou « exécution » (Route Control) et l'exécution même de la commande par l'aiguillage.		
34	Position des aiguilles	0 à 1 (« 0 » correspond à la position programmée en usine, « 1 » à la position inverse).
You can swap the left and right position of the turnout here.		
37	Mode à bascule	0 à 1 (La valeur « 1 » active le mode à bascule, la valeur « 0 » le désactive).
Chaque fois que l'on presse une touche « flèche » ou « aiguillage », le décodeur change la position des aiguilles quelque soit leur position antérieure.		





Roco

CV	Nom	Plage de valeurs
38	Mode permanent de programmation	0 à 1 (La valeur « 1 » active le mode permanent de programmation, la valeur « 0 » le désactive).
<p>Attention : Si vous activez ce mode, votre décodeur reste en permanence dans le mode « programmation » jusqu'à ce que vous désactivez expressément ce mode. Le décodeur enregistre toutes les programmations sans afficher son mode « programmation » par un changement cyclique de la position des aiguilles.</p>		
80	Durée du mode « programmation »	0 à 255 (La valeur « 0 » termine immédiatement le mode « programmation » ; par la valeur « 255 » le décodeur impose 255 cycles au moteur d'aiguilles avant la fin du mode « programmation »).
<p>Cette variable fixe le temps de maintien du décodeur dans son mode « programmation » une fois ce mode activé par la manipulation mentionnée ci-dessus. C'est un avantage si vous voulez modifier plusieurs variables CV sans toucher au mode permanent de programmation. Mais attention : le temps ainsi fixé ne s'applique que pour la programmation qui suit. Une fois ce temps écoulé (ou le mode « programmation » quitté plus tôt en mettant la valeur de la variable « CV 80 » à « 0 ») le décodeur reprend, pour la prochaine session de programmation, la valeur « 30 » préprogrammée en usine.</p>		
8	Réinitialisation du décodeur	uniquement 8
<p>Cette fonction permet de réactiver les valeurs d'origine de toutes les variables du décodeur</p>		

F





Änderungen von Konstruktion und Ausführung vorbehalten! • We reserve the right to change the construction and design! • Nous nous réservons le droit de modifier la construction et le dessin! • Ci riserviamo il diritto di variare la costruzione e il design! • Verandering van model en constructie voorbehouden.

Bitte diese Beschreibung zum späteren Gebrauch aufbewahren! • Please retain these instructions for further reference! • Pièze d'bien vouloir conserver ce mode d'emploi en vue d'une future utilisation! • Conservate queste istruzioni per un futuro utilizzo! • Deze handling altijd bewaren.



Roco

Modelleisenbahn GmbH

Plainbachstraße 4

A - 5101 Bergheim

Tel.: +43 (0)5 7626



8051250920

VI / 2013

