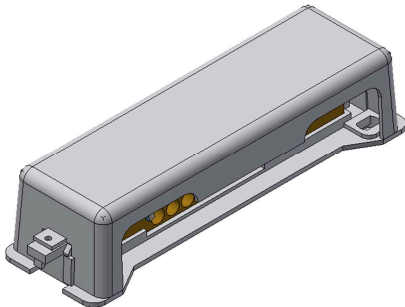
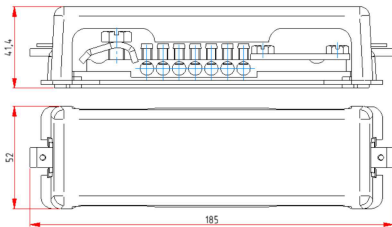


Potentialausgleichsschiene | equipotential terminal

Produktbild | Product Picture



Maßzeichnung | Dimensional Drawing



Montagehinweise | Assembly Details

Potentialausgleichsschiene für den Potentialausgleich nach DIN VDE 0100-410 / -540 sowie Blitzschutzpotentialausgleich nach DIN VDE 0185-305

Equipotential bonding rails with metal stand for equipotential bonding to DIN VDE 0100-410 / -540 and lightning protection equipotential bonding to DIN VDE 0185-305

TECHNISCHE DATEN | TECHNICAL DATAS

Temperaturbeständigkeit Heat Deflection Temperature	80°C
Normen Regulations	DIN VDE 0100-410/-540 ; VDE 0185-305

ELEKTRISCHE DATEN | ELECTRICAL DATAS

Blitzstromtragfähigkeit Capable of carrying lightning current	100kA (10/350)
Schutzklasse Protection Class	IP10

ANSCHLUSSQUERSCHNITTE | CROSS SECTIONS

Rundleiter massive round connector			
1 x 8-12mm (Blitzschutz lightning protection)			
Erdungsband earthing strip			
Bis up to 30x3,5mm			
Leiterarten Conductors			Drehmoment ¹ Torque ¹
eindräftig solid mehrdrähtig multistranded		feindräftig (mit Aderendhülse) stranded (with sleeve)	
7 x Ø 7mm	2,5-25mm ²	2,5-16mm ²	3,5 Nm
5 x Ø 4,7mm	1,5-10mm ²	1,5-6mm ²	2 Nm

¹ Grundsätzlich sind die angegebenen Anzugsdrehmomente anzuwenden. Die Abweichung des Anzugsdrehmomentes von Schraub und Klemmverbindungen darf für den Fall, dass keine Grenzen genannt sind, maximal +/- 10% des Nennwertes betragen.

In principle, the tightening torques specified are to be applied. Where no limits are specified, the tolerance on the tightening torque of screw and clamp connections may be a maximum of +/- 10% of the nominal value.



FTG-Produkte sind CE-konform und entsprechen den RoHS-Richtlinien der EU.
VDE Ausweisnummer: 40017351

FTG products are CE-conform and correspond to the RoHS of the EU.
VDE Certificate no: 40017351

Änderungen, die der Weiterentwicklung und dem technischen Fortschritt dienen, sind vorbehalten.
Changes in the interest of developments and technical progress are reserved.

DBS-90X-001 | 03.08.2017