



Home**Matic**

(D) **Installations- und
Bedienungsanleitung**

**Schalt-/Dimmaktor, Jalousieaktor
Drahtbus Hutschienenmontage:**

HMW-LC-Sw2-DR

HMW-LC-BI1-DR

HMW-LC-Dim1L-DR

Seite 4 - 34

(GB) **Installation and Operating Manual**

**Switch/dimming actuator,
blind actuator**

Wire bus for mounting on DIN rails:

HMW-LC-Sw2-DR

HMW-LC-BI1-DR

HMW-LC-Dim1L-DR

Seite 36 - 64

1. Ausgabe Deutsch 10/2008

Dokumentation © 2007 eQ-3 Ltd., Hong Kong
Alle Rechte vorbehalten. Ohne schriftliche
Zustimmung des Herausgebers darf dieses
Handbuch auch nicht auszugsweise in irgendeiner
Form reproduziert werden oder unter Verwendung
elektronischer, mechanischer oder chemischer
Verfahren vervielfältigt oder verarbeitet werden.
Es ist möglich, dass das vorliegende Handbuch
noch drucktechnische Mängel oder Druckfehler
aufweist. Die Angaben in diesem Handbuch werden
jedoch regelmäßig überprüft und Korrekturen in
der nächsten Ausgabe vorgenommen. Für Fehler
technischer oder drucktechnischer Art und ihre
Folgen übernehmen wir keine Haftung.
Alle Warenzeichen und Schutzrechte werden
anerkannt.

Printed in Hong Kong

Änderungen im Sinne des technischen Fortschritts
können ohne Vorankündigung vorgenommen
werden.

75188 / V 1.01

1. English edition 10/2008

Documentation © 2007 eQ-3 Ltd., Hong Kong

All rights reserved. No parts of this manual may be reproduced or processed in any form using electronic, mechanical or chemical processes in part or in full without the prior explicit written permission of the publisher.

It is quite possible that this manual has printing errors or defects. The details provided in this manual are checked regularly and corrections are done in the next edition.

We do not assume any liability for technical or printing errors.

All registered trade marks and copyrights are acknowledged.

Printed in Hong Kong

We reserve the right to make changes due to technical advancements without prior notice.

75188 / V 1.01

Inhaltsverzeichnis

1	Hinweise zu dieser Anleitung	5
2	Gefahrenhinweise	5
3	Funktion	9
4	Allgemeine Systeminformation zu HomeMatic	14
5	Allgemeine Hinweise zum Bussystem	15
5.1	Allgemeine Hinweise zur Installation	15
5.2	Topologie des Bussystems	16
6	Installation	18
7	Zuordnung von Tastereingängen und Aktorkanäle	26
7.1	Anlernen von Tastereingängen an Aktorkanäle	26
7.2	Aufheben der Zuordnung von Tastereingängen zu Aktorkanälen	28
8	Bedienung	29
8.1	Bedienung am Gerät	29
8.2	Bedienung über angelernte Taster	29
9	Zurücksetzen in den Auslieferungszustand .	30
10	Wartung und Reinigung	31
11	Technische Daten	32

1 Hinweise zu dieser Anleitung

Lesen Sie diese Anleitung sorgfältig, bevor Sie ihre HomeMatic Komponenten in Betrieb nehmen.

Bewahren Sie die Anleitung zum späteren Nachschlagen auf!

Wenn Sie das Gerät anderen Personen zur Nutzung überlassen, übergeben Sie auch diese Bedienungsanleitung.

Benutzte Symbole:



Achtung! Hier wird auf eine Gefahr hingewiesen.



Hinweis. Dieser Abschnitt enthält zusätzliche wichtige Informationen!

2 Gefahrenhinweise



Die beschriebenen Akteure sind Teil einer Gebäudeinstallation. Bei der Planung und Errichtung von Elektrischen Anlagen sind die einschlägigen Normen und Richtlinien des Landes zu beachten, in dem die Anlage installiert wird. Der Betrieb des Gerätes ist ausschließlich am

230 V/50 Hz-Wechselspannungsnetz zulässig.
Arbeiten am 230 V-Netz dürfen nur von einer Elektro-Fachkraft (nach VDE 0100) erfolgen. Dabei sind die geltenden Unfallverhütungsvorschriften zu beachten.

Zur Vermeidung eines elektrischen Schlages vor Arbeiten am Gerät Netzspannung freischalten (Sicherungsautomat abschalten).

Bei Nichtbeachtung der Installationshinweise können Brand oder andere Gefahren entstehen.

Betreiben Sie das Gerät nur in Innenräumen und vermeiden Sie den Einfluss von Feuchtigkeit, Staub sowie Sonnen- oder andere Wärmebestrahlung.

Belasten Sie die Geräte nur bis zur angegebenen Leistungsgrenze. Eine Überlastung kann zur Zerstörung des Gerätes, zu einem Brand oder elektrischen Unfall führen.

Die Geräte sind nicht zum Freischalten geeignet.



Öffnen Sie das Gerät nicht, es enthält keine durch den Anwender zu wartenden Teile.
Das Öffnen des Gerätes birgt die Gefahr eines Stromschlages.

Beachten Sie beim Anschluss an die Geräteklemmen die hierfür zulässigen Leitungen und Leitungsquerschnitte.

Schaltaktor:

Beachten Sie vor Anschluss eines Verbrauchers unbedingt die technischen Daten, insbesondere die maximal zulässige Schaltleistung des Relais und Art des anzuschließenden Verbrauchers! Alle Lastangaben beziehen sich auf ohmsche Lasten!

Jalousieaktor:

Der Aktor ist nur für 230 V Wechselstrommotoren geeignet!

Schließen Sie keine Drehstrommotoren und keine Gleichstrommotoren an!

Sollen am Ausgang des Aktors Motoren parallel geschaltet werden, beachten Sie unbedingt die Angaben des Motorenherstellers. Andernfalls können die Motoren zerstört werden.

Verwenden Sie nur Jalousien bzw. Rollläden mit Endlagenschalter (mechanisch oder

elektronisch)! Prüfen Sie die Endlagenschalter der angeschlossenen Motoren vor der Inbetriebnahme des Jalousieaktors auf korrekte Justierung!

Dimmaktor:

Unbedingt auf die angeschlossene Last achten!
Der Dimmer ist nur für Glühlampen und für NV-Halogenlampen mit konventionellen Trafos geeignet!

Die Geräte sind nicht zum Freischalten geeignet. Die Last ist nicht galvanisch vom Netz getrennt.
Bei Betrieb mit konventionellen Trafos jeden Trafo entsprechend Herstellerangabe primärseitig absichern. Nur Sicherheitstransformatoren nach DIN EN 61558-2-6 (VDE 0570 Teil 2-6) verwenden.



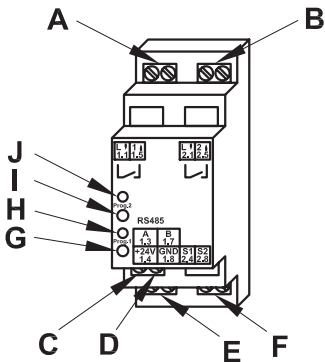
Beachten Sie die Installationsvorschriften für Installationen in Verteilersystemen.

3 Funktion

- 2 Anschlüsse für Taster
- Tasteranschlüsse frei konfigurierbar und beliebigen Aktorkanälen (auch von anderen Modulen) zuweisbar.
- An einem Tastereingang sind beliebig viele potentialfreie Taster parallel anschließbar.
- Nichtflüchtiger Speicher für Konfigurationsdaten.
- Galvanisch getrennter Leistungs- und Busteil.

HMW-LC-Sw2-DR

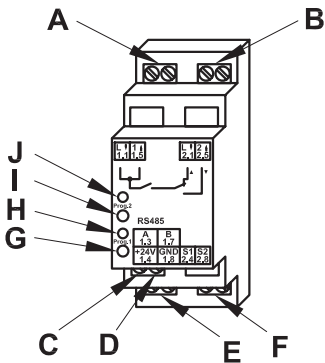
- Zwei getrennt konfigurierbare Schaltkanäle.
- Belastung pro Kanal im 230 V-Stromnetz von bis zu 16 A.



- (A) Klemme Schaltausgang 1
- (B) Klemme Schaltausgang 2
- (C) Bus A
- (D) Bus B
- (E) Busspannungsversorgung
- (F) Klemme Tastereingänge
- (G) Programmiertaste Kanal 1
- (H) Kanal-LED Kanal 1
- (I) Programmiertaste Kanal 2
- (J) Kanal-LED Kanal 2

HMW-LC-BI1-DR

- Belastung pro Kanal im 230 V-Stromnetz von bis zu 4 A (800 W Motorlast).

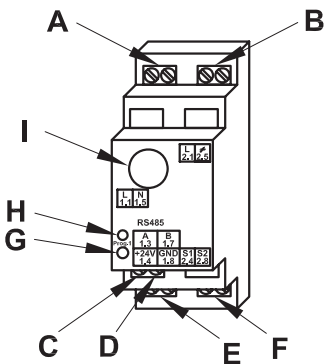


- (A) Klemme Anschluss Außenleiter
- (B) Klemmen Schaltausgang „Öffnen“ und „Schließen“
- (C) Bus A
- (D) Bus B
- (E) Busspannungsversorgung

- (F) Klemme Tastereingänge
- (G) Programmieraste „Schließen“
- (H) Kanal-LED „Schließen“
- (I) Programmieraste „Öffnen“
- (J) Kanal-LED „Öffnen“

HMW-LC-Dim1L-DR

- Phasenanschnitt-Technik für ohmsche und induktive Lasten.
- Belastbar bis zu 200 VA.



- (A) Klemmen L/N
- (B) Klemmen N/gedimmte Phase
- (C) Bus A
- (D) Bus B
- (E) Busspannungsversorgung
- (F) Klemme Tastereingänge
- (G) Programmier Taste
- (H) Kanal-LED
- (I) Gerätesicherung

4 Allgemeine Systeminformation zu HomeMatic

Dieses Gerät ist Teil des HomeMatic Haussteuersystems.

Alle Geräte werden mit einer Standardkonfiguration ausgeliefert. Darüber hinaus ist die Funktion des Gerätes über ein Programmiergerät und Software konfigurierbar. Welcher weitergehende Funktionsumfang sich damit ergibt, und welche Zusatzfunktionen sich im HomeMatic System im Zusammenspiel mit weiteren Komponenten ergeben, entnehmen Sie bitte der gesonderten Konfigurationsanleitung oder dem HomeMatic Systemhandbuch.

Alle technischen Dokumente und Updates finden Sie stets aktuell unter www.HomeMatic.com.

5 Allgemeine Hinweise zum Bussystem

5.1 Allgemeine Hinweise zur Installation

Grundsätzlich kann man die Anschlüsse der HMW-Komponenten in zwei Gruppen einteilen. In die Lastseite und in die Steuerseite (24 V-Spannungsversorgung, Tastereingänge, RS485-Bus).

Lastseite

Da lastseitig typischerweise 230 V-Netzverbraucher geschaltet werden, ist hier der Einsatz von VDE-gerechten Installationsleitungen, wie beispielsweise NYM-Leitung etc., erforderlich. Die Leitungsquerschnitte richten sich nach den gängigen VDE-Vorschriften und betragen für Installationen im Nennlastbereich der Aktoren $1,5 \text{ mm}^2$.

Steuerseite

Auf der Steuerseite hingegen kommt lediglich ungefährliche Schutzkleinspannung zum Einsatz. Da innerhalb der Module eine galvanische Trennung zwischen Last und Steuerseite besteht, brauchen

hier keine netzspannungsfesten Leitungen verwendet zu werden. Es empfiehlt sich die Verwendung von Fernmelde-Installationsleitung oder vergleichbarer Steuerleitung. Zu beachten ist allerdings, dass die Leitungen von Last und Steuerseite innerhalb der Unterverteilung getrennt entsprechend den VDE-Richtlinien zu verlegen sind. Dabei ist ein Mindestabstand von 8 mm zwischen beiden Leitungsarten zu beachten.

Beim Anschluss des RS485-Busses sind die A-Klemmen (1.3), die B-Klemmen (1.7), die 24 V-Spannungsversorgung und die Masseklemmen (1.8) der Module einer Unterverteilung (max. 127 Stück) jeweils miteinander zu verbinden. Ein Anschlussschema mit Bus-System finden Sie im Systemhandbuch. Beim Einsatz mehrerer Module ist ein Busabschluss erforderlich. Informationen zum Anschluss finden Sie in der jeweiligen Bedienungsanleitung.

5.2 Topologie des Bussystems

Aus Gründen der Übersicht sollten die HMW-Komponenten immer gruppenweise in Unterverteilungen montiert werden. Wie viele

Unterverteilungen angemessen sind, hängt dabei von der Art und Größe des zu realisierenden Projektes ab und ist individuell festzulegen. Es ist auf jeden Fall zu empfehlen, auf jeder Etage mindestens eine Unterverteilung zu installieren. Bei größeren Gebäuden kann es auch sinnvoll sein, mehrere Verteilungen pro Etage (z. B. separat für jeden Flur) vorzusehen. Entsprechend sind alle Last- und Steuerleitungen sternförmig zu den entsprechenden Unterverteilungen zu führen. Die Stromversorgung erfolgt über das Hutschienen-Netzteil HMW-Sys-PS7-DR oder ein anderes, entsprechend der Anzahl und Gesamtstromaufnahme aller vorhandenen Module in der jeweiligen Unterverteilung dimensioniertes 24 V-Netzteil. Wenn eine zentrale Programmierung und Steuerung über die HomeMatic Zentrale erfolgen soll, sollten die HMW-Busleitungen der einzelnen Unterverteilungen sowie die vom Steuer-PC bzw. einer Zentrale kommende Leitung an einem unter räumlichen Gesichtspunkten günstigen Ort zusammengeführt werden, um eine Trennung der einzelnen Busabschnitte zu erreichen und ggf. eine Fehlersuche zu vereinfachen. Üblicherweise ist dies der Raum, in dem die Zentrale des HomeMatic-Systems installiert wird.

6 Installation



Beachten Sie die Installationsvorschriften für Installationen in Verteilersystemen.

Setzen Sie das Schaltmodul auf die Hutschiene auf und verriegeln Sie es.



Achten Sie dabei darauf, dass die Rastfeder komplett einrastet und das Gerät fest auf der Schiene sitzt.


Isolieren Sie die Drahtenden der Netzzuleitung, der Leitung zur Last, den Leitungen zu den Tastern, zum Netzteil und der Busleitung auf eine Länge von 8 mm ab, ohne dabei die blanke Ader zu verletzen. Beachten Sie die zugelassenen Leitungsquerschnitte!


Verdrahten Sie den Netzanschluss und Lastanschluss mit der 230 V-Netzspannung gemäß den nachfolgenden Anschlussbildern.



Vergewissern Sie sich, dass alle Anschlüsse fest und sicher in den Installationsklemmen fixiert sind.

Verdrahten Sie die Hutschienenmodule zur Bussspannungsversorgung (Klemmen 1.4 und 1.8) mit dem Netzteil. Achten Sie dabei strikt auf den polaritätsrichtigen Anschluss an den Klemmen.

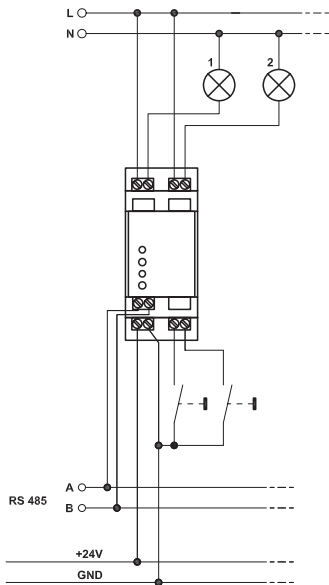
 Beachten Sie bei der Beschaltung der Tastereingänge, dass auch tatsächlich Taster (Schließer) und keine Kipp- oder Rastschalter verwendet werden. Schließen Sie die Taster jeweils zwischen GND (Klemme 1.8) und dem jeweiligen Tastereingang (Klemme 2.4 bzw. 2.8) an.

 Die maximale Leitungslänge vom Taster zum Modul ist je nach verwendeter Leitung unterschiedlich. Es sollte jedoch eine Länge von 50 m nicht überschritten werden.

Zugelassene Leitungsquerschnitte zum Anschluss an die Aktoren.

starre Leitung [mm ²]	flexible Leitung mit Aderendhülse [mm ²]
0,14 – 2,50	0,14 – 1,5

HMW-LC-Sw2-DR



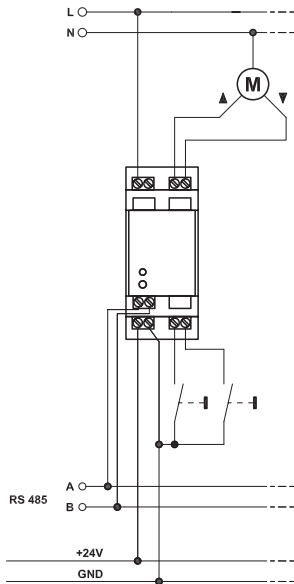
Klemme	Funktion
1.1	Außenleiteranschluss Kanal 1
1.5	Geschaltete Phase Kanal 1
2.1	Außenleiteranschluss Kanal 2
2.5	Geschaltete Phase Kanal 2
1.3	RS485-Bus (Bus A)
1.7	RS485-Bus (Bus B)
1.4	Spannungsversorgung 24 V / DC
1.8	Spannungsversorgung Masseanschluss
2.4	Tastereingang S1
2.8	Tastereingang S2

Die Schaltkanäle besitzen potentialfreie Relaiskontakte. Sie können für die beiden Kanäle unterschiedliche Außenleiter verwenden.



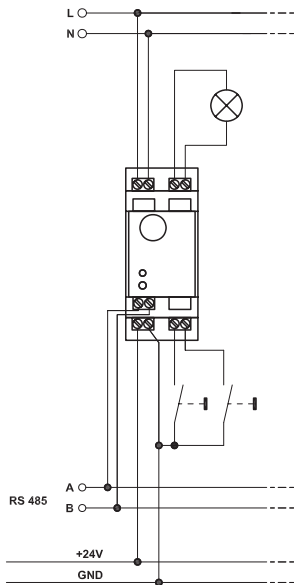
Beim Anschluss von verschiedenen Außenleitern darf die Gesamtanschlusslast beider Kanäle zusammen 25 A nicht überschreiten.

HMW-LC-BI1-DR



Klemme	Funktion
1.1	Außenleiteranschluss
1.5	Außenleiteranschluss
2.1	Geschaltete Phase „Öffnen“
2.5	Geschaltete Phase „Schließen“
1.3	RS485-Bus (Bus A)
1.7	RS485-Bus (Bus B)
1.4	Spannungsversorgung 24 V / DC
1.8	Spannungsversorgung Masseanschluss
2.4	Tastereingang S1
2.8	Tastereingang S2

MW-LC-Dim1L-DR



Klemme	Funktion
1.1	Außenleiteranschluss
1.5	Neutralleiter
2.1	Neutralleiter
2.5	Gedimmte Phase
1.3	RS485-Bus (Bus A)
1.7	RS485-Bus (Bus B)
1.4	Spannungsversorgung 24 V / DC
1.8	Spannungsversorgung Masseanschluss
2.4	Tastereingang S1
2.8	Tastereingang S2

7 Zuordnung von Tastereingängen und Aktorkanäle

7.1 Anlernen von Tastereingängen an Aktorkanäle



Bitte lesen Sie diesen Abschnitt erst vollständig, bevor sie mit dem Konfigurieren beginnen!



Im Auslieferungszustand sind die Tastereingänge keinem Aktorkanal zugeordnet (auch nicht den Aktorkanälen des Gerätes an dem sie sich befinden)

Zuordnung von Tastereingängen zu Aktorkanälen

- Drücken Sie die Programmier Taste des zuzuordnenden Aktor(kanals) am Modul so lange, bis dessen Kanal-LED langsam blinkt (nach ca. 3 Sekunden). Das Modul befindet sich nun im Anlernmodus.
- Betätigen Sie nun einen Taster an dem Tastereingang (am selben oder einem beliebigen anderen am Bus angeschlossenen Moduls) dem Sie den Aktor(kanal) zuordnen wollen.
- Der Aktor(kanal) ist nun diesem Schalteingang zugeordnet, und die Kanal-LED am Aktor erlischt.

- Testen sie die Zuordnung durch Drücken des zugeordneten Tasters. Der Aktor(kanal) sollte entsprechend der Konfiguration des Tastereingangs reagieren.
- Wollen Sie den Aktor(kanal) einem weiteren Tastereingang zuordnen, so wiederholen sie diesen Vorgang.

Je nach Aktor werden Tastereingänge unterschiedlich angelernt:

Aktor	Tastenverhalten
Schaltaktor, Dimmaktor	Angelernte Tasten verhalten sich wie Toggle-Taster
Jalousieaktor	Je nachdem ob der Anlernmodus am Aktor mit der ▲- oder ▼- Taste ausgelöst wurde wird die anzulernende Taste als „Öffnen“ oder „Schließen“ angelernt, nicht als Toggle-Taste.

Wird eine an einen Aktor angelernte Taste erneut an denselben Aktor angelernt, wird die alte Zuordnung überschrieben.

7.2 Aufheben der Zuordnung von Tastereingängen zu Aktorkanälen

Aufheben der Zuordnung von Tastereingang und Aktor(kanal)

- Drücken Sie die Programmier Taste des Aktor(kanals), dessen Zuordnung Sie aufheben möchten so lange, bis dessen Kanal-LED vom langsamen in das schnelle Blinken übergeht (nach ca. 6 Sekunden).
- Lassen Sie die Taste los. Das Schaltmodul befindet sich nun im Löschmodus.
- Drücken sie nun einen Taster am Tastereingang eines Moduls, dessen Zuordnung Sie aufheben wollen. Die Kanal-LED am Aktor erlischt und die Zuordnung ist aufgehoben, der Aktor(kanal) wird von diesem Schalteingang nicht mehr geschaltet.
- Überprüfen Sie die Einstellung durch Betätigen eines Tasters am gelöschten Tastereingang, der Aktor(kanal) darf nicht mehr reagieren.



Alle Anlernvorgänge können Sie durch kurzes Betätigen der Programmier Taste abbrechen.

8 Bedienung

8.1 Bedienung am Gerät

Auch ohne Anlernen ist ein Bedienen der Aktoren am Gerät über die Programmier Tasten direkt möglich. Die nachfolgende Tabelle beschreibt das Verhalten.

Aktor	Verhalten der Programmier Tasten
Schaltaktor, Dimmaktor	Kanal-Tasten verhalten sich wie Toggle-Taster: AN/AUS
Jalousieaktor	Die Kanaltasten verhalten sich als ▲- bzw. ▼- Taste („Öffnen“ / „Schließen“).

8.2 Bedienung über angelernte Taster

Nach dem Anlernen stehen einfache Bedienfunktionen über die angelernten Bedienelemente zur Verfügung.

Je nach Aktor zeigen Tastereingänge unterschiedliches Verhalten:

Aktor	Tastenverhalten
Schaltaktor, Dimmaktor	Angelernte Tasten verhalten sich wie Toggle-Taster
Jalousieaktor	Je nachdem ob der Anlernmodus am Aktor mit der ▲- oder ▼- Taste ausgelöst wurde wird die anzulernende Taste als „Öffnen“ oder „Schließen“ angelern, nicht als Toggle-Taste.

9 Zurücksetzen in den Auslieferungszustand

Um die Komponente in den Werkszustand zurückzusetzen, gehen Sie wie folgt vor:

- Drücken Sie die erste Programmieraste für ca. 6 Sekunden. Die schnell blinkende Kanal-LED zeigt den Löschmodus an.
- Lassen Sie die Taste los.
- Drücken Sie die Taste erneut für ca. 3 Sekunden, bis die Kanal-LED sehr langsam blinkt.

- Lassen sie die Taste los.
- Die Kanal-LED erlischt nach kurzer Zeit, und das Gerät ist auf die Werkseinstellungen zurückgesetzt.

10 Wartung und Reinigung

Das Produkt ist wartungsfrei. Überlassen Sie eine Reparatur einer Fachkraft.

HMW-LC-Dim1L-DR:



Das Gerät enthält eine interne Gerätesicherung zum Schutz des Triacs vor zu großer Strombelastung. Sollte das Gerät überlastet werden und die Sicherung auslösen kann sie von einem Fachmann ersetzt werden!



Vor Ausbau des Gerätes unbedingt Netzspannung freischalten

(Sicherungsautomat abschalten)! Arbeiten am 230 V-Netz dürfen nur von einer Elektro-Fachkraft (nach VDE 0100) erfolgen.



Sicherungen nur durch Sicherungen gleichen Typs (Feinsicherung 5 x 20 mm, 1 A träge) ersetzen!

11 Technische Daten

Kommunikation:	RS485-Bus
Gehäuseabmessungen:	Standard- Hutschienengehäuse mit 2 TE Breite 87 x 35 x 64 mm (L x B x H)

HMW-LC-Sw2-DR

Ausgänge:	2 unabhängige potentialfreie Relaisschaltausgänge
Schaltvermögen:	230 V / 50 Hz / 16 A (pro Relais), Summer beider Kanäle max. 25 A
Spannungsversorgung:	24 V / DC
Stromaufnahme:	70 mA (max.)
Steuereingänge:	2 unabhängige Tastereingänge (Schutzkleinspannung)

HMW-LC-BI1-DR

Ausgänge:	2 abhängig schaltende potentialfreie Relaisschaltausgänge
Schaltvermögen:	230 V / 50 Hz / 4 A pro Relais (800 W Motorlast)
Spannungsversorgung:	24 V / DC
Stromaufnahme:	70 mA (max.)
Steuereingänge:	2 unabhängige Tastereingänge (Schutzkleinspannung)

HMW-LC-Dim1L-DR


Ausgänge:	gedimmtes Phasenanschnittsignal
Maximale Last:	200 VA (ohmsche und induktive Lasten)
Spannungsversorgung:	24 V / DC
Stromaufnahme:	40 mA (max.)
Steuereingänge:	2 unabhängige Tastereingänge (Schutzkleinspannung)

Entsorgungshinweis



Gerät nicht im Hausmüll entsorgen!

Elektronische Geräte sind entsprechend

 der Richtlinie über Elektro- und Elektronik-Altgeräte über die örtlichen Sammelstellen für Elektronik-Altgeräte zu entsorgen.


 Das CE-Zeichen ist ein Freiverkehrszeichen, das sich ausschließlich an die Behörden wendet und keine Zusicherung von Eigenschaften beinhaltet.

Table of Contents

1	Information concerning these instructions .	37
2	Hazard information	37
3	Function.	41
4	General system information on HomeMatic	46
5	General information on the bus system. . . .	47
5.1	General information on the installation	47
5.2	Topology of the bus system	48
6	Installation.	50
7	Assignment of button inputs and actuator channels	58
7.1	Teaching button inputs to actuator channels	58
7.2	Clearing the assignment of button inputs to actuator channels	60
8	Operation.	61
8.1	Device operation.	61
8.2	Operation with taught buttons	61
9	Resetting to factory status	62
10	Maintenance and cleaning	63
11	Technical specifications	64

1 Information concerning these instructions

Read these instructions carefully before beginning operation with your HomeMatic components.

Keep the instructions handy for later consultation!

Please hand-over the operating manual as well when you hand-over the device to other persons for use.

Symbols used:



Attention! This indicates a hazard.



Note. This section contains additional important information!

2 Hazard information



The described actuators are part of a building installation. When planning and setting up electrical systems, the pertinent standards and regulations of the respective country of installation are to be observed.

Operating the device is only permitted with a

230V/50 Hz alternating current network.

Work on the 230 V network is only permitted by qualified electricians (in accordance with VDE 0100). Always observe the applicable accident prevention regulations. Disconnect the power to devices before working on them to prevent electrocution (switch circuit breaker).

Ignoring installation instructions can cause fires or other hazards.

This device is to be operated indoors only and keep away from the influences of humidity, dust and sunshine or other radiating heat sources.

Load the devices to the specified limits only. An overload can cause destroy the device, cause fires or electrical accidents.

The devices are not intended to be isolated.



Do not open the device. It does not contain any parts to be maintained by the user.

There is a risk of electrical shock by opening the device.

Make sure that the specified wiring and wire cross-sections are used when connecting to device terminals.

Switch actuator:

Follow all technical specifications, especially the maximum permitted switching capacity of the relay and type of consumer to be connected, before connecting the consumer! All load specifications refer to resistive loads!

Blind actuator:

The actuator is only suitable for 230 V a.c. motors! Never connect three-phase a.c. motors or d.c. motors!

If motors are connected to the output in parallel with the actuator, make sure to observe the motor manufacturer's specifications. The motors can be damaged otherwise.

Use only blinds or shutters with limit switch (mechanical or electronic)!

Check the limit switch for the connected motors for proper adjustment before starting the blind actuator!

Dimming actuator:

Make sure to observe the applied load!

The dimmer is only suitable for light bulbs and for low voltage NV halogen lamps with conventional transformers!

The devices are not intended to be isolated. The load is not electrically isolated from the mains.

Fuse every transformer on the primary side according to the manufacturer's specifications when working with conventional transformers.

Use only safety transformers that conform with DIN EN 61558-2-6 (VDE 0570 part 2-6).



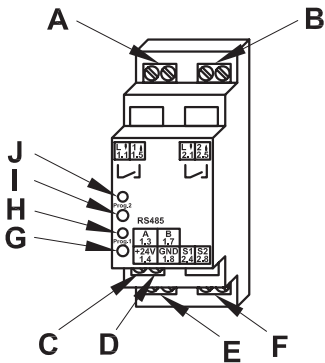
Observe the installation instructions for installations in distribution systems.

3 Function

- 2 button connections
- Button connections can be configured as desired and optional actuator channels can be assigned (from other modules as well).
- As many potential-free buttons as are necessary can be connected to one button input.
- Non-volatile memory for configuration data.
- Electrically isolated power and bus segments.

HMW-LC-Sw2-DR

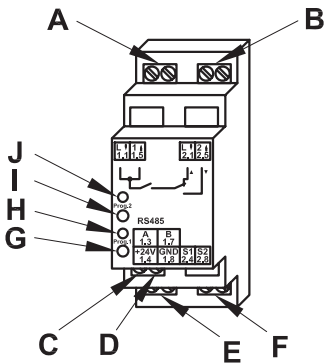
- Two separately configurable switch channels.
- Load per channel in 230 V power supply of up to 16 A.



- (A) Terminal switch output 1
- (B) Terminal switch output 2
- (C) Bus A
- (D) Bus B
- (E) Bus voltage supply
- (F) Terminal button inputs
- (G) Programming button Channel 1
- (H) Channel LED Channel 1
- (I) Programming button Channel 2
- (J) Channel LED Channel 2

HMW-LC-BI1-DR

- Load per channel in 230 V power supply of up to 4 A (800 W motor load).

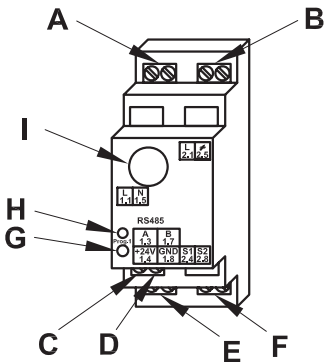


- (A) Terminal External conductor connection
- (B) Terminals Switch output "Open" and "Close"
- (C) Bus A
- (D) Bus B
- (E) Bus voltage supply
- (F) Terminal button inputs

- (G) Programming button "Close"
- (H) Channel LED "Close"
- (I) Programming button "Open"
- (J) Channel LED "Open"

HMW-LC-Dim1L-DR

- Phase cutting technology for resistive and inductive loads.
- Capable of loads up to 200 VA.



- (A) Terminals L/N
- (B) Terminals N/Dimmed channel
- (C) Bus A
- (D) Bus B
- (E) Bus voltage supply
- (F) Terminal button inputs
- (G) Programming button
- (H) Channel LED
- (I) Device fuse

4 General system information on HomeMatic

This device is a component of the HomeMatic Home Control System.

All devices are delivered in a standard configuration. The functionality of the device can also be configured with a programming device and software. Further resulting functionality and the additional functions provided in the HomeMatic system combined with other components are described in the separate Configuration Instructions and in the HomeMatic System Manual.

All current technical documents and updates are provided under www.HomeMatic.com.

5 General information on the bus system

5.1 General information on the installation

Basically, the connections of the HMW components can be divided into two groups. In the load side and in the control side (24 V power supply, button inputs, RS485 Bus).

Load side

Since normally a 230 V consumer is on the load side, using VDE-conforming installation wires, such as e.g. NYM wiring, etc. is required.

The wire cross-sections conform with the standard VDE regulations and is 1.5 mm² for installations in the nominal load range of actuators.

Control side

On the control side however, only non-hazardous safety extra-low voltages are used.

Since there is electrical isolation between the load and control sides in the module, no mains power capable wires have to be used.

Using interior telecommunications wiring or comparable control wiring is recommended.

Make sure however, that the wires of the load and the control side are separated conforming with VDE regulations within the sub-distribution.

Keep a minimum spacing of 8 mm between the two types of wiring.

When connecting the RS485 bus, the A terminals (1.3), the B terminals (1.7), the 24 V power supply and the ground terminal (1.8) of the modules of a sub-distribution (max. 127 segments) are to be connected with one another.

A connection diagram with bus system is provided in the system manual.

When using several modules, a bus termination is required. Information on the connections is provided in the respective operating instructions.

5.2 Topology of the bus system

The HMW components should always be mounted in groups of sub-divisions to provide a better overview.

The number of sub-divisions that is appropriate depends on the type and size of the project and is to be defined accordingly.

Installing at least one sub-division on each level is recommended.

Larger buildings may require planning several sub-divisions per level (e.g. separate for every floor).

All load and control wiring should also be run in a star format to the respective sub-divisions. The power supply is done through a DIN rail power supply HMW-Sys-PS7-DR or another 24 V power supply dimensioned according to the number and total current consumption of all existing modules in the respective sub-division.

If central programming and control is to be done through the HomeMatic Centre, the HMW bus lines for the individual sub-divisions and the lines coming from the control PC or a Centre should be run together in a room according to available space in order to achieve a separation of the individual bus segments and to simplify troubleshooting if necessary.

Normally, this is the room in which the HomeMatic system Centre is installed.

6 Installation



Observe the installation instructions for installations in distribution systems.

Position the switch module on the DIN rail and lock it in place.



Make sure that the spring latch is completely latched and that the device is seated solidly on the rail.

Insulate the wire ends of the power line, the line to load, the lines to the buttons, to the power supply and the bus line to a length of 8 mm, without damaging the wire itself.

Observe the specified wire cross-sections!

Wire the power supply connection and the load connection with the 230 V power supply according to the following connection diagrams.



Ensure that all connections are fastened securely to the installation terminals.

Wire the DIN rail modules for the bus power supply (terminals 1.4 and 1.8) with the power supply. Make sure that the connections are made with correct polarity on the terminals.



Note that actual buttons (normally open) and no rocker switches or push-button switches are used in the button input circuits. Connect each of the buttons between GND (terminal 1.8) and the respective button input (terminal 2.4 or 2.8).



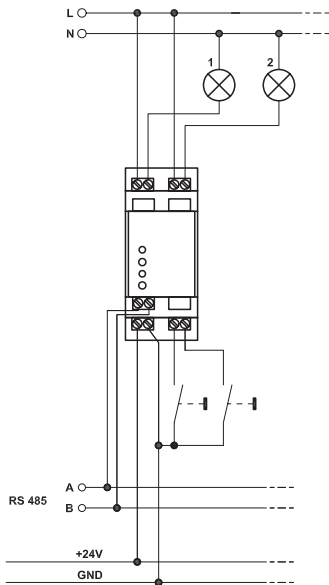
The maximum wire length from button to module is different depending on the wire used.

A length of 50 m should never be exceeded however.

Permitted wire cross-section for connecting to the actuators.

Rigid wire [mm ²]	Flexible wire with end sleeve [mm ²]
0.14 – 2.50	0.14 – 1.5

HMW-LC-Sw2-DR



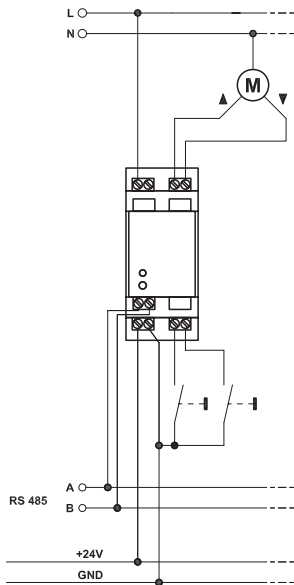
Terminal	Function
1.1	External conductor connection Channel 1
1.5	Switched channel 1
2.1	External conductor connection Channel 2
2.5	Switched channel 2
1.3	RS485-Bus (Bus A)
1.7	RS485-Bus (Bus B)
1.4	Power supply 24 V / DC
1.8	Power supply Ground connection
2.4	Button input S1
2.8	Button input S2

The switch channels have potential-free relay contacts. You can use different external conductors for the two channels.



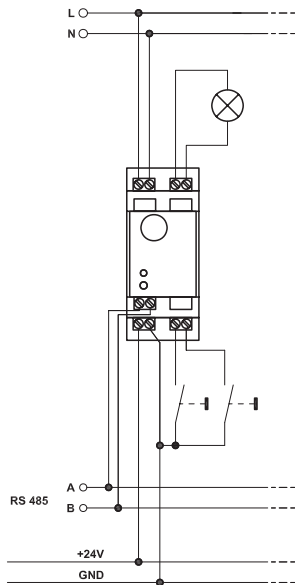
When connecting different external conductors, the total connection load of both channels combined is not to exceed 25 A.

HMW-LC-BI1-DR



Terminal	Function
1.1	External conductor connection
1.5	External conductor connection
2.1	Switched channel "Open"
2.5	Switched channel "Close"
1.3	RS485-Bus (Bus A)
1.7	RS485-Bus (Bus B)
1.4	Power supply 24 V / DC
1.8	Power supply Ground connection
2.4	Button input S1
2.8	Button input S2

MW-LC-Dim1L-DR



Terminal	Function
1.1	External conductor connection
1.5	Neutral conductor
2.1	Neutral conductor
2.5	Dimmed channel
1.3	RS485-Bus (Bus A)
1.7	RS485-Bus (Bus B)
1.4	Power supply 24 V / DC
1.8	Power supply Ground connection
2.4	Button input S1
2.8	Button input S2

7 Assignment of button inputs and actuator channels

7.1 Teaching button inputs to actuator channels



Please read this section completely before starting with any configuring!



The button inputs are not assigned to any actuator channels in factory status (not the actuator channels of the device on which they are located either)

Assignment of button inputs to actuator channels

- Press the programming button of the actuator (channel) to be assigned on the module until the channel LED flashes slowly (after approx. 3 seconds). The module is now in teach mode.
- Now, actuate a button on the button input (on the same module or any other module on the bus) that you want to assign to the actuator (channel).
- The actuator (channel) is now assigned with this switch input and the channel LED goes dark on the actuator.

- Test the assignment by pressing the respective button. The actuator (channel) should react according to the configuration of the button input.
- If you want to assign another button input to the actuator (channel), repeat this procedure.

Depending on the actuator, button inputs are taught differently:

Actuator	Button behavior
Switch actuator, Dimming actuator	Taught buttons behave like toggle switches
Blind actuator	Depending on whether teach mode on the actuator was triggered with the ▲- or ▼- button, the button to be taught is taught as "Open" or "Close", not as a toggle button.

If a button that was taught for an actuator is taught for the same actuator again, the old assignment is overwritten.

7.2 Clearing the assignment of button inputs to actuator channels

Clearing the assignment of a button input and actuator (channel)

- Press the programming button of the actuator (channel) that you want to clear the assignment for until the respective channel LED switches from slow flashing to quickly flashing (after approx. 6 seconds).
- Release the button. The module is now in delete mode.
- Now, press a button on the button input of a module for which you want to clear the assignment. The channel LED on the actuator goes dark and the assignment is deleted, the actuator (channel) is no longer actuated on this switch input.
- Test the setting by actuating a button on the deleted button input, the actuator (channel) should not react.



All teach procedures can be aborted by briefly actuating the programming button.

8 Operation

8.1 Device operation

Operating the actuator on the device is also possible directly from the programming buttons without teaching. The following table describes the behavior.

Actuator	Programming button behavior
Switch actuator, Dimming actuator	Channel buttons behave like toggle switches: ON/OFF
Blind actuator	The channel buttons behave as ▲- or ▼- button ("Open" / "Close").

8.2 Operation with taught buttons

After teaching, simple operating functions are available using the taught control elements.

Depending on the actuator, button inputs behave differently:

Actuator	Button behavior
Switch actuator, Dimming actuator	Taught buttons behave like toggle switches
Blind actuator	Depending on whether teach mode on the actuator was triggered with the ▲- or ▼- button, the button to be taught is taught as "Open" or "Close", not as a toggle button.

9 Resetting to factory status

In order to reset components to factory status, proceed as follows:

- Press the first programming button for approx. 6 seconds. The quickly flashing channel LED indicates delete mode.
- Release the button.
- Press the button again for approx. 3 seconds until the channel LED flashes very slowly.
- Release the button.

- The channel LED goes dark after a short time and the device is set back to the factory settings.

10 Maintenance and cleaning

This product is maintenance-free.

Repairs are only to be done by trained professionals.



HMW-LC-Dim1L-DR:

The device is provided with an internal device fuse for protecting the Triac from greater current loads. If the device becomes overloaded and the fuse is blown, it can be replaced by a technician!



Disconnect the mains power before removing the device (switch the circuit breaker off)!

Work on the 230 V network is only permitted by qualified electricians (in accordance with VDE 0100).



Replace fuses with same type fuses only (micro-fuse 5 x 20 mm, 1 A slow)!

11 Technical specifications

Communication:	RS485-Bus
Housing dimensions:	Standard DIN rail housing with 2 TE wide 87 x 35 x 64 mm (L x W x H)

HMW-LC-Sw2-DR

Outputs:	2 independent potential-free relay switching outputs
Switching capacity:	230 V / 50 Hz / 16 A (per relay), load both channels max. 25 A
Power supply:	24 V / DC
Current consumption:	70 mA (max.)
Control inputs:	2 independent button inputs (safety extra-low voltage)

HMW-LC-BI1-DR

Outputs:	2 dependent switching potential-free relay switching outputs
Switching capacity:	230 V / 50 Hz / 4 A per relay (800 W motor load)
Power supply:	24 V / DC
Current consumption:	70 mA (max.)
Control inputs:	2 independent button inputs (safety extra-low voltage)


HMW-LC-Dim1L-DR


Outputs:	Dimmed phase cut signal
Maximum load:	200 VA (resistive and inductive loads)
Power supply:	24 V / DC
Current consumption:	40 mA (max.)
Control inputs:	2 independent button inputs (safety extra-low voltage)

Instructions for disposal



Do not dispose off the device as part of household garbage!

 Electronic devices are to be disposed of in accordance with the guidelines concerning electrical and electronic devices via the local collecting point for old electronic devices.

 The CE sign is a free trade sign addressed exclusively to the authorities and does not include any warranty of any properties.



eQ-3 AG

Maiburger Straße 29

D-26789 Leer

www.eQ-3.com