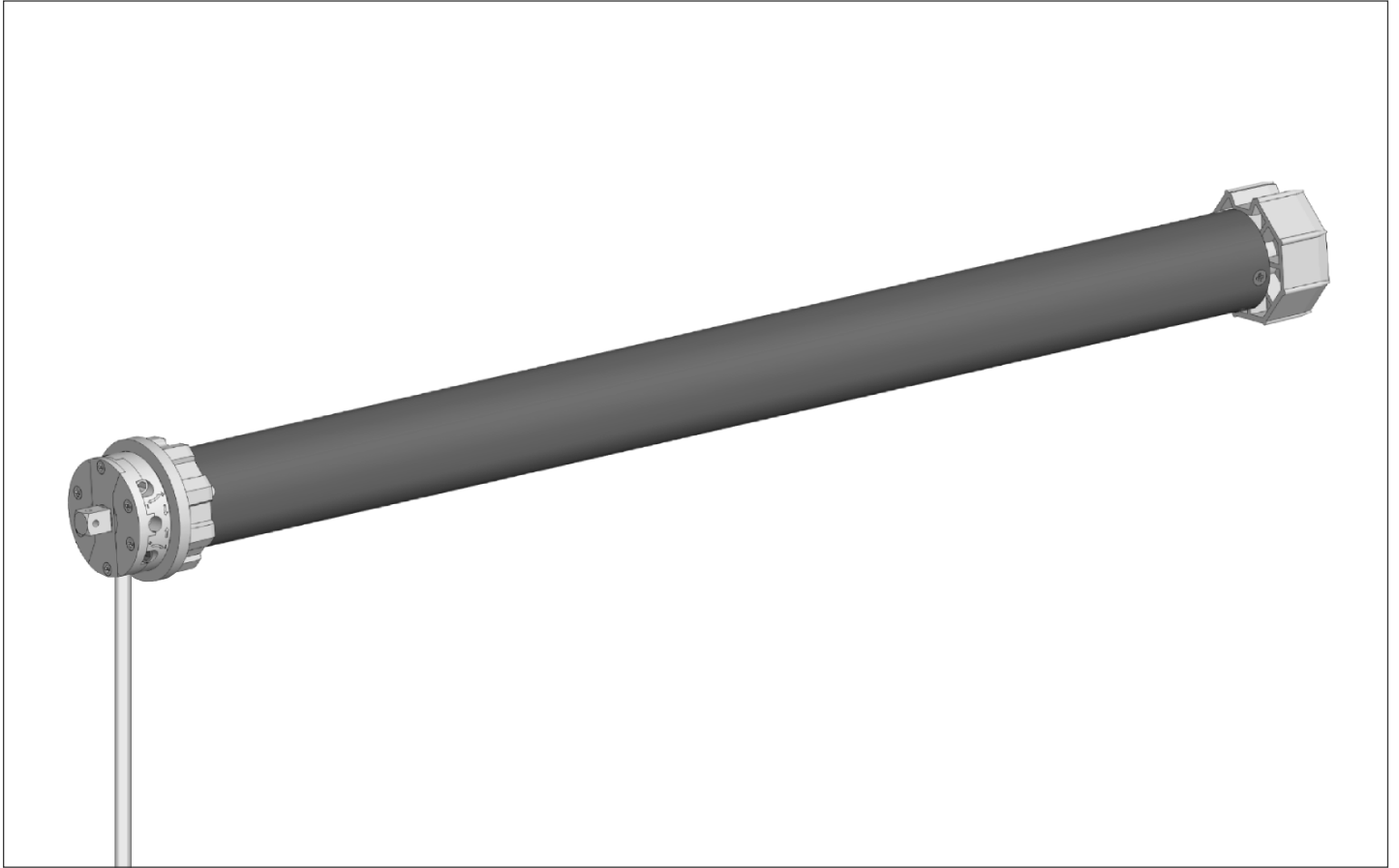


Rohrmotor RM10MS/RM10MM/RM20MM/RM30MM



BA20110-1-D (03.2010)

Art.-Nr.: SR20110, SR20215, SR20225, SR20235

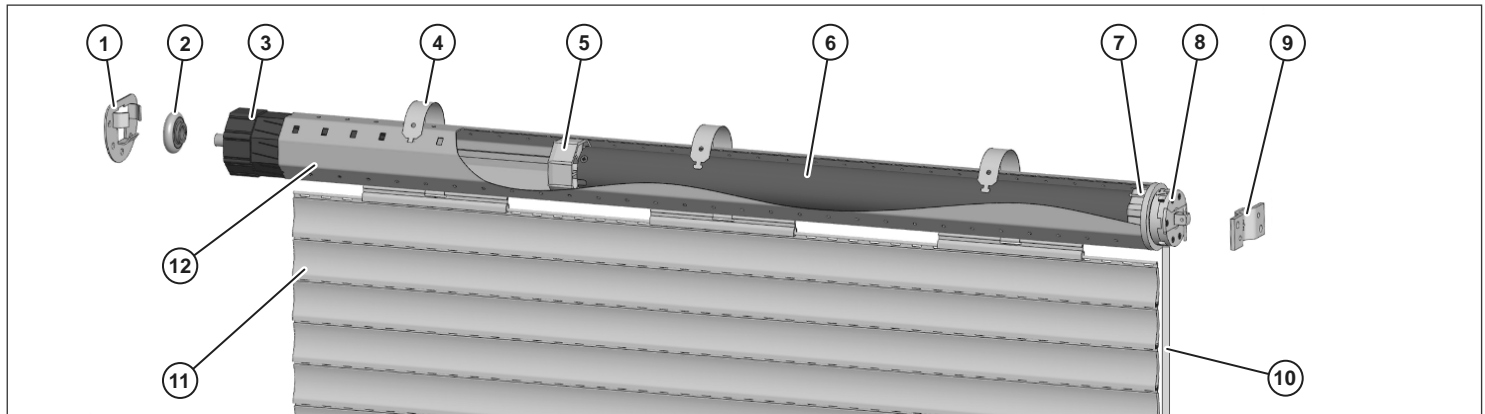
D	Montage- und Bedienungsanleitung	Seite 3
GB	Installation and operating instructions	Page 16
F	Notice de montage et d'utilisation	Page 29
E	Instrucciones de montaje y uso	Página 42
NL	Montage- en bedieningshandleiding	Pagina 55

Rohrmotor RM10MS/RM10MM/RM20MM/RM30MM

Inhaltsverzeichnis

Übersicht.....	3
Vorwort.....	4
Grundlegende Sicherheitshinweise.....	4
Gerätebeschreibung.....	5
Gerät montieren.....	6
Gerät in Betrieb nehmen.....	9
Störungen beheben.....	11
Gerät demontieren.....	14
Gerät entsorgen.....	14
Technische Daten.....	14
Zubehör.....	15
Garantiebedingungen.....	15
EG-Konformitätserklärung.....	15

Übersicht



- | | |
|----------------------|--------------------|
| ① Gegenlager* | ⑦ Adapter |
| ② Kugellager* | ⑧ Antriebskopf |
| ③ Walzenkapsel* | ⑨ Antriebslager |
| ④ Befestigungsfeder* | ⑩ Motorkabel |
| ⑤ Mitnehmer | ⑪ Rollladenpanzer* |
| ⑥ Rohrmotor | ⑫ Wickelwelle* |

Die Abbildung zeigt den Rohrmotor in einer Einbausituation. Die mit * gekennzeichneten Teile gehören nicht zum Lieferumfang.

Vorwort

Diese Gebrauchsanleitung beschreibt die Montage, den elektrischen Anschluss und das Bedienen der elektronischen Rohrmotoren RM10MS/RM10MM/RM20MM/RM30MM. Lesen Sie vor der Montage und der ersten Inbetriebnahme diese Gebrauchsanleitung gründlich durch und befolgen Sie insbesondere die Sicherheitshinweise!

Diese Anleitung hilft Ihnen beim

- bestimmungsgemäßen,
- sicheren und
- vorteilhaften

Gebrauch der elektronischen Rohrmotoren RM10MS/RM10MM/RM20MM/RM30MM, kurz Motor genannt.

Diese Anleitung beschreibt die Montage und den Gebrauch des Rohrmotors mit dem dafür notwendigen superrollo-Zubehör. Für den Rohrmotor in Verbindung mit dem Zubehör wird in dieser Anleitung die Bezeichnung Gerät verwendet.

Diese Gebrauchsanleitung richtet sich an folgende Personen:

- Personen, die dieses Gerät montieren,
- Personen, die dieses Gerät anschließen,
- Personen, die dieses Gerät bedienen,
- Personen, die dieses Gerät warten oder
- Personen, die dieses Gerät entsorgen.

Jede dieser Personen muss den vollständigen Inhalt dieser Gebrauchsanleitung zur Kenntnis genommen und verstanden haben.

Alle Tätigkeiten an und mit diesem Gerät dürfen nur soweit ausgeführt werden, wie sie in der Gebrauchsanleitung beschrieben sind.

Bei Schäden, die durch Nichtbefolgen dieser Anleitung entstehen, erlischt die Garantie. Für Folgeschäden übernimmt superrollo keine Haftung.

Verfügbarkeit

Diese Gebrauchsanleitung ist Bestandteil des Produkts. Bewahren Sie diese Gebrauchsanleitung immer in der Nähe des Gerätes auf. Geben Sie die Gebrauchsanleitung weiter, wenn Sie das Gerät verkaufen oder auf andere Art weitergeben.

Gestaltungsmerkmale dieser Betriebsanleitung

Verschiedene Elemente der Gebrauchsanleitung sind mit festgelegten Gestaltungsmerkmalen versehen. So können Sie leicht feststellen, um welche Art von Text es sich handelt:

normalen Text,

Querverweise,

DREHRICHTUNGEN DER EINSTELLSCHRAUBEN,

- Aufzählungen oder

➤ Handlungsschritte.

- ⓘ Hinweise mit diesem Zeichen enthalten Angaben zum wirtschaftlichen Verwenden des Geräts.

Grundlegende Sicherheitshinweise

Bestimmungsgemäßer Gebrauch

Das Gerät dient ausschließlich zum Heben und Senken von leichtgängigen Rollläden und Markisen.

Elektrische Schläge vermeiden

- Lassen Sie den Netzanschluss und alle Arbeiten an der Spannungsversorgung nur von einer qualifizierten, ausgebildeten Elektro-Fachkraft ausführen.
- Schließen Sie das Gerät nur an einen 230 V-50 Hz Stromanschluss mit bauseitiger Sicherung an.
- Führen Sie alle Montage- und Anschlussarbeiten im spannungsfreien Zustand aus.
- Wenn es am Einbauort nicht benötigte Leitungen oder elektrische Einrichtungen gibt, bauen Sie diese ab oder nehmen Sie sie außer Betrieb.
- Bauen Sie vor dem Einbau des Motors alle nicht zum Betrieb nötigen Leitungen und elektrischen Einrichtungen ab, oder nehmen Sie sie außer Betrieb.
- Wenn Sie einen Schalter mit AUS-Voreinstellung einbauen, bringen Sie diesen in Sichtweite des Rohrmotors in einer Höhe zwischen 1,5 m und 1,8 m an.
- Bauen Sie den Schalter mit AUS-Voreinstellung unmittelbar am Antriebskopf und mit ausreichend Abstand von beweglichen Teilen ein.
- Verlegen Sie das Motorkabel innenliegend im Leerrohr unter Beachtung der örtlichen Elektrovorschriften bis zur Abzweigdose.
- Trennen Sie das Gerät bei Störungen vom Stromnetz.
- Trennen Sie vor dem Öffnen des Rollladenkastens das Gerät vom Stromnetz.
- Trennen Sie vor Reinigungsarbeiten am Rollladen das Gerät vom Stromnetz.
- Lagern Sie den Motor nicht zusammen mit Säure, alkalischen Substanzen, schmutzigen oder erodieren Materialien.
- Stellen Sie sicher, dass das Gerät während des Transports, der Lagerung und des Gebrauchs nicht feucht wird und sich nicht in einer dunstigen Umgebung befindet.
- Verwenden Sie den Motor nicht für Garagentore öffentlicher Gebäude.
- Berühren Sie das Netzkabel nicht mit feuchten Händen.
- Schrauben Sie niemals das Gehäuse des Geräts auf.
- Verwenden Sie niemals ein defektes Gerät. Wenn Ihr Gerät defekt ist, wenden Sie sich an den Kundendienst.
- Beachten Sie beim Einsatz in Feuchträumen die DIN VDE 0100, Teil 701 und 702.

Verletzungsgefahr vermeiden

- Stellen Sie sicher, dass der Rollladenkasten geschlossen ist, wenn das Gerät im Betrieb ist.
- Stellen Sie sicher, dass sich keine Personen unter dem Rollladen befinden, wenn der Rollladen gesenkt wird.
- Stellen Sie sicher, dass Kinder nicht mit der Rollladensteuerung spielen.
- Stellen Sie sicher, dass bei Montagearbeiten keine Personen durch einen nachrutschenden Rollladen verletzt werden können.
- Senken Sie den Rollladen vor Montagearbeiten vollständig oder stützen Sie den Rollladen ab.
- Verwenden Sie das Gerät nur mit Rollläden, deren Gewicht zum Rohrmotor passt. Informationen hierzu finden Sie im Abschnitt *Zulässige Rollladen-Flächen und -Gewichte* ab Seite 6
- Überprüfen Sie das Gerät regelmäßig auf Unwuchten, Beschädigung und Abnutzung von Kabeln und Federn.
- Verwenden Sie das Gerät nur in einwandfreiem Zustand.
- Starten Sie den Motor nicht zu häufig und überlasten Sie ihn nicht.
- Drehen Sie den Einstellknopf oder die Antriebsbuchse nur im Betriebsmodus.

- Verwenden Sie nur Original-Ersatz- und Zubehörteile von superrollo. Informationen hierzu finden Sie im Kapitel *Zubehör* ab Seite 15
- Stellen Sie sicher, dass Reparaturen am Gerät nur vom superrollo-Kundenservice durchgeführt werden.
- Beachten Sie besonders die DIN 12045 - Zusätzliche Schutzeinrichtungen und Abschlüsse für Fassaden und Maueröffnungen, die mit Fenstern und Fenstertüren ausgestattet sind.

Aussperren vermeiden

- Stellen Sie sicher, dass Sie sich im Gebäude befinden, wenn der Rollladen einer Tür automatisch geschlossen wird.

Beschädigungen vermeiden

- Verwenden Sie das Gerät nur in trockenen Räumen.
- Schließen Sie das Gerät nur an einen 230 V~50 Hz Stromanschluss mit bauseitiger Sicherung an.
- Verwenden Sie das Gerät nur mit leichtgängigen Rollläden.
- Verwenden Sie nur originale Ersatz- und Zubehörteile von superrollo.

Gestaltungsmerkmale der Gefahrenhinweise

In dieser Gebrauchsanleitung finden Sie folgende Kategorien von Gefahrenhinweisen:

GEFAHR
Hinweise mit dem Wort **GEFAHR** warnen vor einer gefährlichen Situation, die zum Tod oder zu schweren Verletzungen führt.

WARNUNG
Hinweise mit dem Wort **WARNUNG** warnen vor einer gefährlichen Situation, die möglicherweise zum Tod oder zu schweren Verletzungen führt.

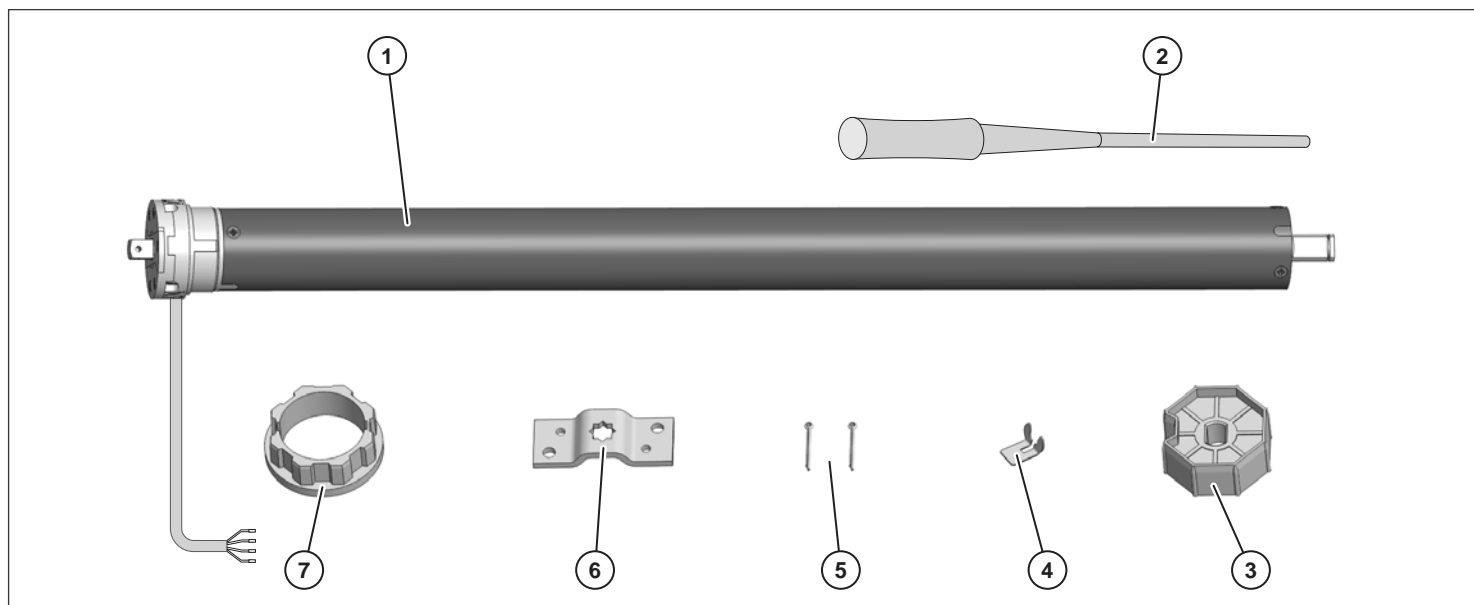
VORSICHT
Hinweise mit dem Wort **VORSICHT** warnen vor einer Situation, die zu leichten oder mittleren Verletzungen führt.

Gestaltungsmerkmale der Hinweise auf Sach- und Umweltschäden

ACHTUNG
Diese Hinweise warnen vor einer Situation, die zu Sach- oder Umweltschäden führt.

Gerätebeschreibung

Lieferumfang



- | | |
|--------------------|-----------------|
| ① Rohrmotor | ⑤ 2 x Splint |
| ② Einstellwerkzeug | ⑥ Antriebslager |
| ③ Mitnehmer | ⑦ Adapter |
| ④ Sicherungsclip | |

Funktionen

Mit dem Gerat konnen Sie Rollladen und Markisen offnen und schlieen.

Um diese Funktionen auszufuhren, muss der Rohrmotor mit folgendem superrollo-Zubehor im Rollladenkasten eingebaut werden:

- Wickelwelle
- Walzenkapsel
- Kugellager
- Gegenlager
- Befestigungsfedern.

Informationen zum superrollo-Zubehor finden Sie im Kapitel *Zubehor* ab Seite 15.

Zulassige Rollladen-Flachen und -Gewichte

Die folgende Tabelle zeigt die fur den jeweiligen Motor zulassige Rollladen-Flache in Abhangigkeit vom Profildgewicht. Auerdem wird das maximale Rollladen-Gewicht aufgefuhrt.

Artikel-Nr.	max. Rollladen-Flache (m ²)		max. Rollladen-Gewicht (kg)
	4 kg/m ² (Kunststoff-Rollladen)	7 kg/m ² (Alu-/Holz-Rollladen)	
RM10MS	4,2	2,8	22
RM10MM	4,2	2,8	22
RM20MM	8	5	44
RM30MM	12	8	66

➤ Stellen Sie sicher, dass die maximale Rollladen-Flache bzw. das maximale Rollladen-Gewicht nicht uberschritten werden.

Sicherheitsfunktionen

Der Rohrmotor ist fur den Kurzzeitbetrieb (vier Minuten) ausgelegt. Um Beschadigungen des Motors zu vermeiden, schaltet er sich bei uberschreiten dieser Zeit oder haufigem Umschalten automatisch ab.

Die Sicherheitsabschaltung kann verschiedene Ursachen haben. Bevor Sie das Gerat wieder in Betrieb nehmen, mussen Sie ggf. die Ursache beseitigen. Informationen zu moglichen Ursachen und deren Behebung finden Sie im Kapitel *Storungen beheben* ab Seite 11.

- Beseitigen Sie ggf. die Ursache.
- Lassen Sie den Motor ca. 20 Minuten abkuhlen.

Sollte nach diesen Manahmen weiterhin keine Funktion moglich sein, nehmen Sie Kontakt mit dem superrollo-Kundendienst auf.

Gerat montieren

Vor dem Montieren

Um das Gerat montieren zu konnen, mussen folgende Voraussetzungen erfullt sein:

- Der Deckel des Rollladenkastens muss leicht zuganglich und abnehmbar sein.
- Am Einbauort muss ein 230 V~50 Hz Stromanschluss mit bauseitiger Freischaltvorrichtung (Sicherung) vorhanden sein.
- Das Rollladengewicht muss zum Rohrmotor passen. Informationen zum zulassigen Rollladengewicht finden Sie im Abschnitt *Zulassige Rollladen-Flachen und -Gewichte* ab Seite 6.
- Das erforderliche superrollo-Zubehor muss vorhanden sein. Informationen zum superrollo-Zubehor finden Sie im Kapitel *Zubehor* ab Seite 15

- Prufen Sie den Lieferumfang auf Beschadigungen.
- Nehmen Sie das Gerat nicht in Betrieb, wenn Sie Beschadigungen am Gerat feststellen.
- Wenn Sie Beschadigungen am Gerat feststellen, wenden Sie sich an den superrollo-Kundenservice.

Benotigte Werkzeuge

Fur das Montieren des Gerates benotigen Sie folgende Werkzeuge und Befestigungselemente:

- Zollstock oder Maband
- Stift
- Wasserwaage
- Eisensage
- Feile
- Bohrmaschine
- 8 mm Steinbohrer
- 8 mm Dubel
- Schrauben
- Kreuzschlitz-Schraubendreher
- beiliegendes Einstellwerkzeug.

Lager montieren

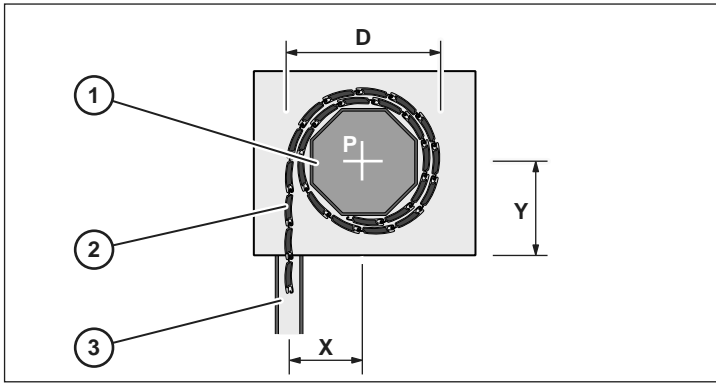
Sie konnen den Antriebskopf des Motors auf der rechten oder der linken Seite des Rollladenkastens einbauen. In dieser Anleitung ist der Einbau fur die rechte Seite dargestellt.

Beim Montieren der Lager mussen Sie folgende Punkte beachten:

- Die Ausrichtung der Lager muss waagrecht sein.
- Der Rollladen muss senkrecht in die Fuhrungsschiene einlaufen konnen.
- Der Rollladenpanzer muss im aufgewickelten Zustand im Rollladenkasten allseitig genug Platz haben.
- Die Einstellschrauben des Rohrmotors mussen nach dem Einbau gut zuganglich sein.
- Um Wasser abtropfen zu lassen, muss das Motorkabel direkt vor dem Motor in einer Schlaufe nach unten verlegt werden.

Um die Lagerposition P im Rollladenkasten zu bestimmen, messen und berechnen Sie folgende Maße:

- D Durchmesser des aufgewickelten Rollladens
- X $D/2$ Abstand der Lagerposition P von der Mitte der Führungsschiene (3)
- Y $>X$ Abstand der Lagerposition P vom Boden des Rollladenkastens. Damit der Rollladen genug Spiel hat, muss Y größer als X sein.



ACHTUNG

Beschädigung des Rohrmotors durch schief aufgewickelten Rollladen.

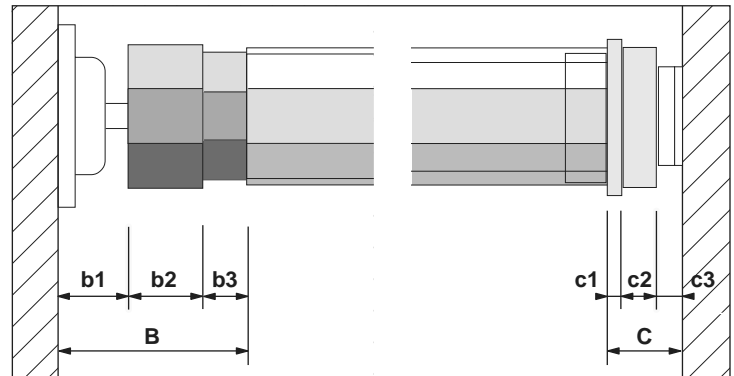
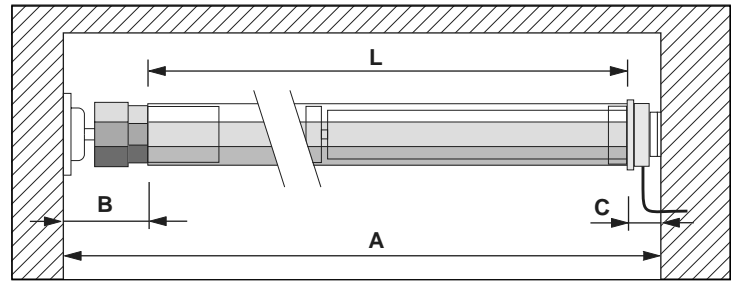
- Stellen Sie sicher, dass das Gerät waagrecht eingebaut ist.

- Markieren Sie mit einem Stift die Lagerpositionen P auf der rechten und linken Innenseite des Rollladenkastens.
- Stellen Sie sicher, dass die Ausrichtung der Markierungen waagrecht ist.
- Halten Sie die Lager mittig auf die Markierungen.
- Markieren Sie die Bohrlöcher mit einem Stift.
- Bohren Sie die Löcher mit einem 8 mm Bohrer.
- Setzen Sie die Dübel ein.
- Schrauben Sie die Lager fest.

Wickelwelle zusägen

Um die Länge L der Wickelwelle zu bestimmen, messen und berechnen Sie folgende Maße:

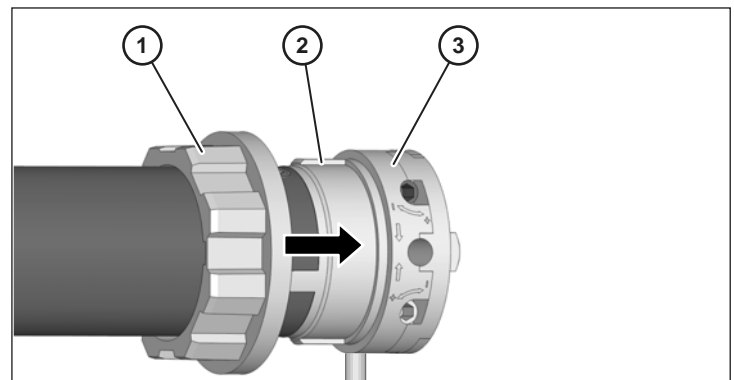
- A Lichte Breite des Rollladenkastens
- B $b1+b2+b3$
- b1 Tiefe des Gegenlagers
- b2 Breite des Anschlages der Walzenkapsel
- b3 $1/3$ der Schaftlänge der Walzenkapsel
- C $c1+c2+c3$
- c1 Tiefe des Anschlages des Adapters
- c2 Tiefe des Antriebskopfes
- c3 Tiefe des Antriebslagers
- L $A-(B+C)$



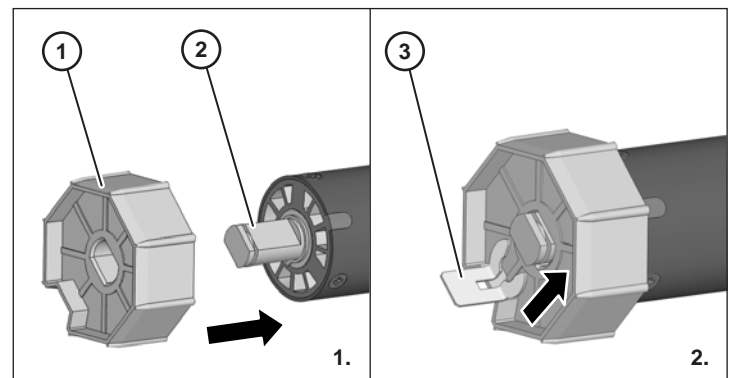
- Markieren Sie die Länge L mit einem Stift auf die Wickelwelle.
- Sägen Sie die Wickelwelle mit einer Eisensäge rechtwinklig zu.
- Entgraten Sie die Kanten innen und außen mit einer Feile.

Gerät zusammenbauen

- Schieben Sie den Adapter (1) mit der Nut über die Feder des Limitrings (2) am Antriebskopf (3).



- 1. Schieben Sie den Mitnehmer (1) bis zum Anschlag auf den Achsstift des Rohrmotors (2).
- 2. Sichern Sie den Mitnehmer mit dem beiliegenden Sicherungsclip (3).

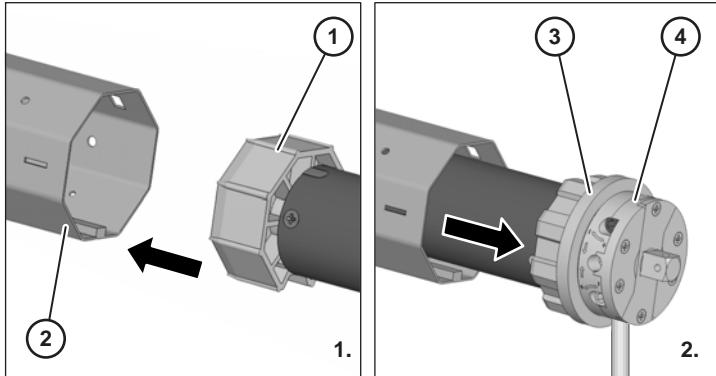


ACHTUNG

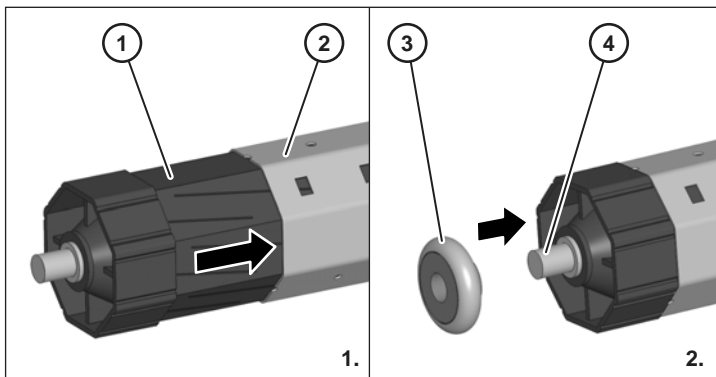
Beschädigung des Rohrmotors durch gewaltsames Einschlagen in die Wickelwelle.

- Schlagen Sie niemals den Rohrmotor mit Gewalt in die Wickelwelle.

- 1. Schieben Sie den Rohrmotor mit dem Mitnehmer (1) in die Wickelwelle (2).
- 2. Schieben Sie die Wickelwelle bis zum Anschlag des Adapters (3) am Antriebskopf (4).
- Stellen Sie sicher, dass der Adapter nicht vom Limitring des Antriebskopfes rutscht.



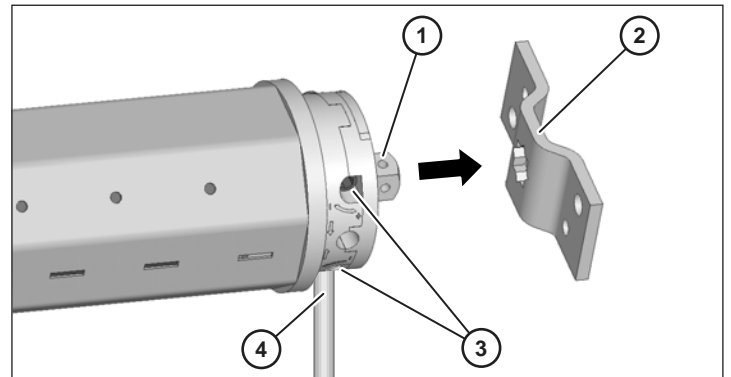
- 1. Schieben die Walzenkapsel (1) bis zum Anschlag in die Wickelwelle (2).
- 2. Stecken Sie das Kugellager (3) auf den Achsstift der Walzenkapsel (4).



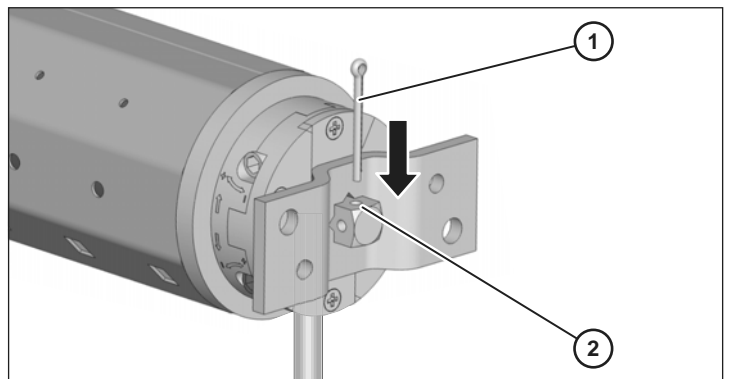
- i** Um das Gerät in den Rollladenkasten einbauen zu können, muss die Walzenkapsel zunächst bis zum Anschlag in der Wickelwelle stecken. Anschließend wird sie so weit herausgezogen, bis das Gerät genau in den Rollladenkasten passt.

Gerät in den Rollladenkasten einbauen

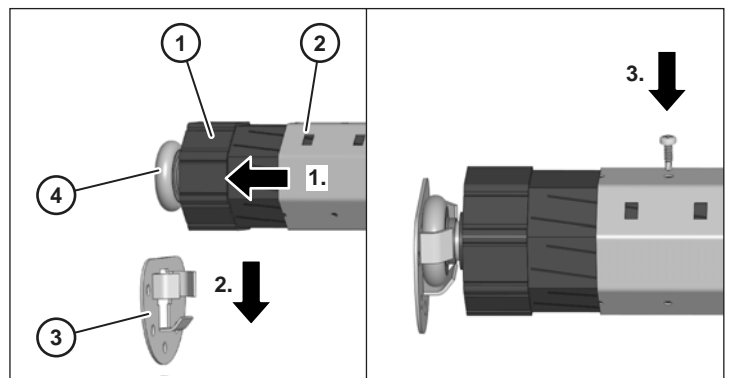
- Stecken Sie den Achsstift (1) des Antriebskopfes in das Loch des Antriebslagers (2).
- Stellen Sie sicher, dass die Einstellschrauben (3) zugänglich sind.
- Stellen Sie sicher, dass das Motorkabel (4) nach unten verläuft.



- Stecken Sie den Splint (1) durch das Sicherungsloch (2) im Achsstift.



- 1. Ziehen Sie die Walzenkapsel (1) soweit aus der Wickelwelle (2), dass das Kugellager (4) in das Gegenlager (3) passt.
- 2. Stecken Sie das Kugellager in das Gegenlager.
- 3. Schrauben Sie die Wickelwelle an der Walzenkapsel fest.



- Stellen Sie sicher, dass die Wickelwelle waagrecht eingebaut ist.

Gerät in Betrieb nehmen

Bevor Sie das Gerät verwenden können, müssen Sie folgende Schritte ausführen:

- das Motorkabel an die dafür vorgesehene Abzweig- oder Schalterdose anschließen
- einen Probelauf durchführen
- den Rollladenpanzer an die Wickelwelle montieren
- den oberen und unteren End-Anschlagpunkt einstellen.

Gerät anschließen

Der Netzanschluss des Rohrmotors und alle Arbeiten an elektrischen Anlagen dürfen nur durch eine zugelassene Elektro-Fachkraft nach den Anschlussplänen in dieser Anleitung erfolgen.

GEFAHR

Tödlicher Stromschlag durch Berühren von spannungsführenden Bauteilen.

- Führen Sie keine Anschlussarbeiten am Gerät durch, wenn es an der Stromversorgung angeschlossen ist.
- Stellen Sie sicher, dass das Gerät vom Stromnetz getrennt ist.

ACHTUNG

Funktionsstörungen oder Motorschäden durch falsche Netzspannung.

- Vergleichen Sie die Angaben auf dem Typenschild mit denen Ihres örtlichen Stromnetzes.
- Stellen Sie sicher, dass das Gerät nur an ein 230 V ~ 50 Hz Stromnetz angeschlossen wird.

ACHTUNG

Kurzschluss durch beschädigte Kabel.

- Stellen Sie sicher, dass das Kabel nicht durch bewegliche Teile im Rollladenkasten beschädigt werden kann.

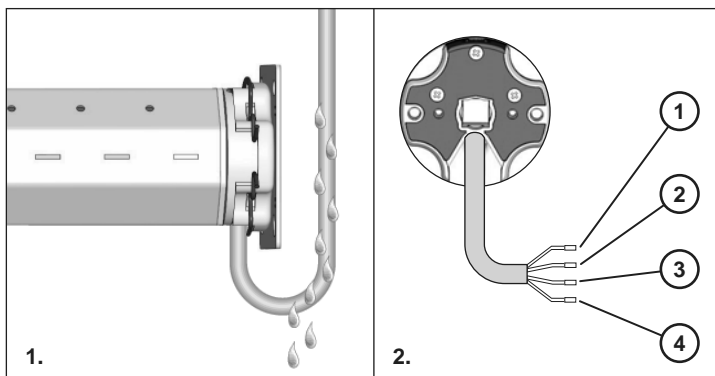
ACHTUNG

Kurzschluss durch Wasser im Motor bei falscher Kabelführung.

- Verlegen Sie das Kabel niemals senkrecht nach oben.
- Verlegen Sie das Kabel immer in einer Schlaufe.

Durch das Verlegen des Kabels in einer Schlaufe kann das Wasser abtropfen (1.).

- Schließen Sie das Motorkabel an die dafür vorgesehene Abzweig- oder Schalterdose an (2.).




Position Nr.	Aderfarbe Motorkabel	Funktion
1	schwarz	Drehrichtung 1
2	braun	Drehrichtung 2
3	blau	Neutralleiter
4	grün/gelb	Erdung

Um zu kontrollieren, ob die Laufrichtung des Motors mit der Schalterposition übereinstimmt, führen Sie einen Probelauf durch.

- Fahren Sie den Motor in den Tieflauf.
- Kontrollieren Sie, ob der Motor in Abwärtsrichtung läuft.

Wenn der Motor nicht in Abwärtsrichtung läuft, müssen Sie die Kabelbelegung ändern.

- Vertauschen Sie die braune Ader des Motorkabels mit der schwarzen Ader.
- Stellen Sie sicher, dass die Laufrichtung mit der Schalterposition übereinstimmt.

-  Um das Gerät an einen einpoligen Rollladenschalter anzuschließen, beachten Sie den Installationsplan auf Seite 15.

Rollladenpanzer montieren

Um den Rollladenpanzer montieren zu können, müssen folgende Voraussetzungen erfüllt sein:

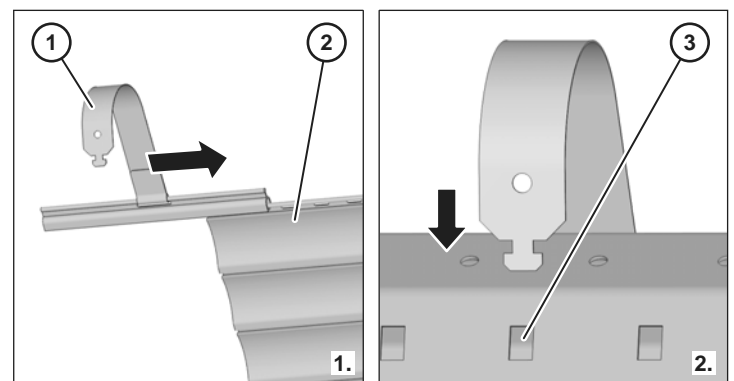
- Der Rollladenpanzer muss in der Führungsschiene liegen.
- Der Rohrmotor muss ganz nach unten gefahren sein.

ACHTUNG

Beschädigung des Rohrmotors durch Bohren oder Schrauben.

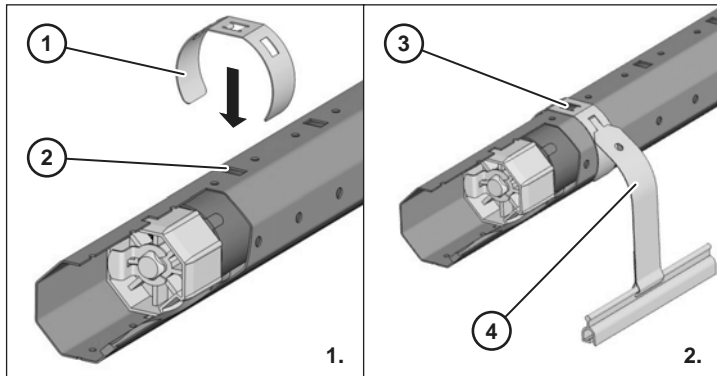
- Bohren oder Schrauben Sie die Wickelwelle niemals im Bereich des Rohrmotors.
- Verwenden Sie ausschließlich die vorhandenen Löcher in der Wickelwelle zum Befestigen des Rollladenpanzers.

- 1. Schieben Sie ca. alle 40 cm eine Befestigungsfeder (1) auf die oberste Lamelle des Rollladenpanzers (2).
- 2. Setzen Sie die Befestigungsfeder in die rechteckigen Löcher (3) der Wickelwelle.



Wenn Sie Wickelwellen SW40 mit Außenfalz verwenden, benötigen Sie zusätzlich Einhängeklammern.

- 1. Schieben Sie ca. alle 40 cm eine Einhängeklammer (1) von oben über die Wickelwelle (2).
- 2. Setzen Sie die Befestigungsfedern (4) in die rechteckigen Löcher der Einhängeklammern (3).



Endpunkte einstellen

Durch die Einstellung der Endpunkte legen Sie die obere und untere Endposition für das Hoch- und Herunterfahren des Rollladens fest. Diese Einstellungen können Sie jederzeit nachträglich ändern.

- ⓘ Der Rohrmotor ist für den Kurzzeitbetrieb (vier Minuten) ausgelegt. Um Beschädigungen durch Erwärmung zu vermeiden, schaltet er sich bei Überschreiten dieser Zeit oder häufigem Umschalten automatisch ab. Lassen Sie den Motor in diesem Fall ca. 20 Minuten abkühlen.

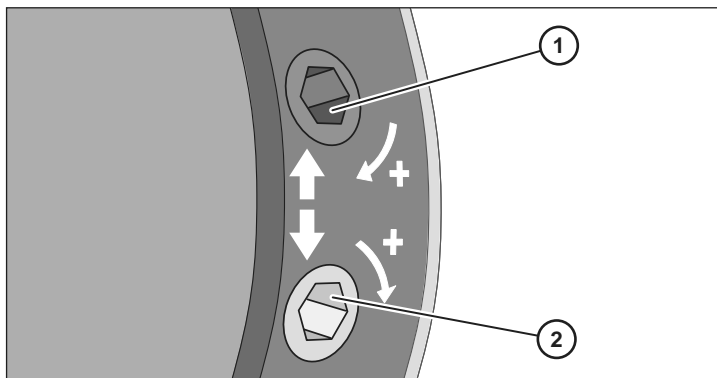
ACHTUNG

Funktionsstörungen durch fehlende oder fehlerhafte Einstellung der Endpunkte.

- Stellen Sie sicher, dass das Gerät nur mit korrekt eingestellten Endpunkten verwendet wird.

Die Einstellschrauben befinden sich am Antriebskopf des Rohrmotors.

- Um den unteren Endpunkt einzustellen, verwenden Sie die obere Schraube (1).
- Um den oberen Endpunkt einzustellen, verwenden Sie die untere Schraube (2).



- Um den Laufweg zu verlängern, drehen Sie in Richtung PLUS.
- Um den Laufweg zu verkürzen, drehen Sie in die entgegengesetzte Richtung (MINUS).

- ⓘ Die Drehrichtung der Einstellschrauben kann modellabhängig variieren. Achten Sie auf die Bedruckung am Antriebskopf.

ACHTUNG

Beschädigungen des Gerätes durch Verkürzung des Rollladenpanzers auf Grund von Temperaturschwankungen.

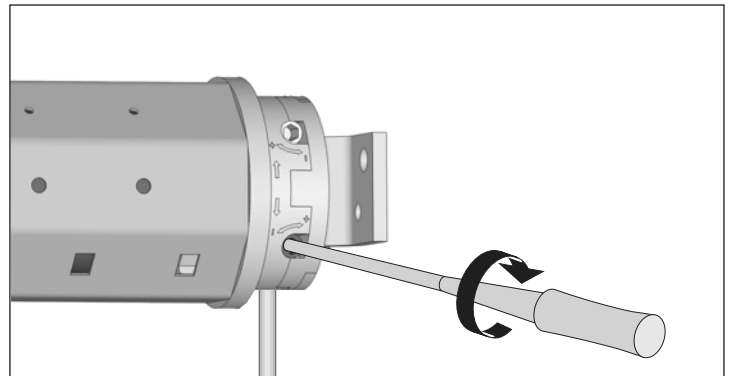
- Stellen Sie die Endpunkte so ein, dass die Stopper des Rollladenpanzers ca. 2-3 cm Spiel vor den Anschlägen haben.

Um den oberen Endpunkt einzustellen, gehen Sie wie folgt vor:

- Fahren Sie den Motor in den Hochlauf.

Wenn der Motor stoppt, bevor der gewünschte Endpunkt erreicht ist, gehen Sie wie folgt vor:

- Lassen Sie die Zeitschaltuhr oder den Schalter in der Position Hochlauf stehen.
- Drehen Sie mit dem Einstellwerkzeug die untere Einstellschraube vorsichtig in Richtung PLUS, bis der Motor den gewünschten Endpunkt erreicht hat.



Wenn der Motor den gewünschten Endpunkt überfährt, gehen Sie wie folgt vor:

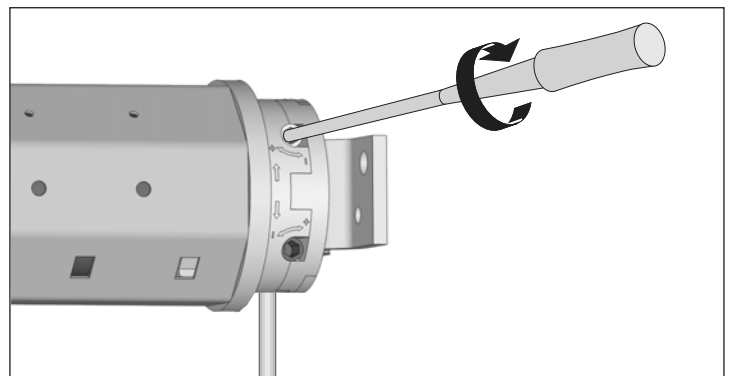
- Stoppen Sie den Motor.
- Fahren Sie den Motor in den Tieflauf.
- Stoppen Sie unter dem gewünschten Endpunkt.
- Drehen Sie mit dem Einstellwerkzeug die untere Einstellschraube vorsichtig in Richtung MINUS.
- Um den nun eingestellten Endpunkt zu kontrollieren, fahren Sie den Motor in den Hochlauf.
- Wiederholen Sie ggf. die oben aufgeführten Schritte, bis der gewünschte Endpunkt erreicht ist.

Um den unteren Endpunkt einzustellen, gehen Sie wie folgt vor:

- Fahren Sie den Motor in den Tieflauf.

Wenn der Motor stoppt, bevor der gewünschte Endpunkt erreicht ist, gehen Sie wie folgt vor:

- Lassen Sie die Zeitschaltuhr oder den Schalter in der Position Tieflauf stehen.
- Drehen Sie mit dem Einstellwerkzeug die obere Einstellschraube vorsichtig in Richtung PLUS, bis der Motor den gewünschten Endpunkt erreicht hat.



Wenn der Motor den gewünschten Endpunkt überfährt, gehen Sie wie folgt vor:

- Stoppen Sie den Motor.
- Fahren Sie den Motor in den Hochlauf.
- Stoppen Sie den Motor über dem gewünschten Endpunkt.
- Drehen Sie mit dem Einstellwerkzeug die obere Einstellschraube vorsichtig in Richtung MINUS.
- Um den nun eingestellten Endpunkt zu kontrollieren, fahren Sie den Motor in den Tieflauf.
- Wiederholen Sie ggf. die oben aufgeführten Schritte, bis der gewünschte Endpunkt erreicht ist.

Um die Einstellungen der Endpunkte zu verändern, gehen Sie wie folgt vor:

- Fahren Sie den Rollladen etwa in die Mittelstellung.
- Stellen Sie die Endpunkte wie oben beschrieben ein.

Störungsmerkmale und Abhilfe

Merkmal	Mögliche Ursache	Abhilfe
Der Motor läuft nicht (Totalausfall).	Die Netzspannung fehlt.	Stellen Sie sicher, dass die Versorgungsspannung (230 V) zur Verfügung steht. Stellen Sie sicher, dass das Gerät richtig angeschlossen ist. Informationen hierzu finden Sie im Abschnitt <i>Gerät anschließen</i> ab Seite 9. Lassen Sie Arbeiten an der Spannungsversorgung nur von einer qualifizierten, ausgebildeten Elektro-Fachkraft ausführen.
	Störungen in der Gerätefunktion	Stellen Sie sicher, dass das Gerät vom Stromnetz getrennt ist. Bauen Sie das Gerät aus Informationen hierzu finden Sie im Kapitel <i>Gerät demontieren</i> ab Seite 14.
	Motorüberlastung durch schwergängigen Rollladen aufgrund von verschobenen Lamellen.	Stellen Sie sicher, dass das Gerät vom Stromnetz getrennt ist. Stellen Sie sicher, dass die Lamellen waagrecht sind. Stellen Sie die Stromzufuhr her. Fahren Sie den Rollladen auf und ab. Schmieren Sie schwergängige Stellen mit Gleitwachs ein.
	Motorüberlastung durch schwergängigen Rollladen aufgrund von Vereisung.	Beseitigen Sie die Vereisungen.

Störungen beheben

Totalausfall beheben



GEFAHR

Tödlicher Stromschlag durch Kontakt mit spannungsführenden Bauteilen.

- Führen Sie keine Reparaturen am Gerät aus.
- Öffnen Sie das Gerät niemals.
- Wenden Sie sich an den superrollo-Kundenservice, wenn das Gerät defekt ist.

Die Ursache für einen Totalausfall ist möglicherweise ein defekter Motor. Ein defekter Motor kann folgende Ursachen haben:

- Der Motor wurde durch einen Fehler in der Mechanik stark überlastet.
- Der Rollladen wurde durch Vereisung blockiert und der Motor überlastet.

Wenn der Rohrmotor defekt ist, müssen Sie das Gerät demontieren und vom superrollo-Kundenservice reparieren lassen. Gehen Sie hierbei wie folgt vor:

- Demontieren Sie das Gerät gemäß den Anweisungen im Kapitel *Gerät demontieren* ab Seite 14.
- Lassen Sie das Gerät vom superrollo-Kundenservice prüfen.

Merkmal	Mögliche Ursache	Abhilfe
Der Motor läuft nicht (Totalausfall).	Die maximale Betriebsdauer (vier Minuten) ist überschritten.	<p>Lassen Sie das Gerät ca. 20 Minuten abkühlen.</p> <p>Stellen Sie sicher, dass das Gerät fachgerecht bedient wird.</p> <p>Stellen Sie sicher, dass die Endpunkte richtig eingestellt sind.</p> <p>Stellen Sie sicher, dass der Rollladen leichtgängig läuft.</p>
	Die Anschlüsse sind nicht richtig ausgeführt.	<p>Stellen Sie sicher, dass das Gerät richtig angeschlossen ist.</p> <p>Informationen zum Anschließen des Gerätes finden Sie im Abschnitt <i>Gerät anschließen</i> ab Seite 9.</p> <p>Lassen Sie Arbeiten an der Spannungsversorgung nur von einer qualifizierten, ausgebildeten Elektro-Fachkraft ausführen.</p>
Das Gerät stoppt nicht.	Der Adapter ist vom Limitring gerutscht.	<p>Stellen Sie sicher, dass das Gerät vom Stromnetz getrennt ist.</p> <p>Bauen Sie das Gerät aus.</p> <p>Informationen zum Ausbau des Gerätes finden Sie im Kapitel <i>Gerät demontieren</i> ab Seite 14.</p> <p>Stellen Sie sicher, dass der Adapter mit der Nut über der Feder bündig am Antriebskopf sitzt.</p> <p>Bauen Sie das Gerät in umgekehrter Reihenfolge wieder ein.</p>
	Die Walzenkapsel ist nicht richtig mit der Wickelwelle verbunden.	<p>Fahren Sie den Rollladen ganz nach unten.</p> <p>Stellen Sie sicher, dass das Gerät vom Stromnetz getrennt ist.</p> <p>Nehmen Sie den Rollladen von der Wickelwelle ab.</p> <p>Stellen Sie sicher, dass die Walzenkapsel fest an der Wickelwelle verschraubt ist.</p>
	Die Wickelwelle ist zu kurz.	<p>Stellen Sie sicher, dass das Gerät vom Stromnetz getrennt ist.</p> <p>Bauen Sie das Gerät aus.</p> <p>Informationen zum Ausbau des Gerätes finden Sie im Kapitel <i>Gerät demontieren</i> ab Seite 14.</p> <p>Montieren Sie eine neue Wickelwelle.</p> <p>Informationen zum Zusägen und Einbau der Wickelwelle finden Sie ab dem Abschnitt <i>Wickelwelle zusägen</i> ab Seite 7.</p> <p>Bauen Sie das Gerät in umgekehrter Reihenfolge wieder ein.</p>
Der Rollladen fährt nach der Montage nicht ganz hoch.	Die Einstellung des oberen Endpunktes stimmt nicht.	<p>Stellen Sie den oberen Endpunkt ein</p> <p>Informationen hierzu finden Sie im Abschnitt <i>Endpunkte einstellen</i> ab Seite 10.</p>

Merkmal	Mögliche Ursache	Abhilfe
Der Rollladen blockiert beim Hoch- oder Herabfahren.	Die Lamellen des Rollladens haben sich verschoben.	<p>Stellen Sie sicher, dass alle Lamellen waagrecht sind.</p> <p>Schmieren Sie schwergängige Stellen mit Gleitwachs ein.</p> <p>Um den Rollladen frei zu ziehen, schalten Sie den Antrieb kurz in die Gegenrichtung ein.</p>
	Der Rollladen schleift im Rollladenkasten durch fehlende Andruckrollen am Fensterrahmen.	<p>Öffnen Sie den Rollladenkasten.</p> <p>Montieren Sie die Andruckrollen.</p>
	Der Rollladen ist schief aufgewickelt, da das Gerät nicht waagrecht eingebaut ist.	<p>Stellen Sie sicher, dass das Gerät vom Stromnetz getrennt ist.</p> <p>Bauen Sie das Gerät aus.</p> <p>Informationen zum Ausbau des Gerätes finden Sie im Kapitel <i>Gerät demontieren</i> ab Seite 14.</p> <p>Bauen Sie das Gerät waagrecht wieder ein.</p> <p>Informationen hierzu finden Sie ab dem Abschnitt <i>Lager montieren</i> ab Seite 6.</p>
	Dämmmaterial hat sich im Rollladenkasten gelöst und blockiert den Rollladen.	<p>Öffnen Sie den Rollladenkasten.</p> <p>Entfernen Sie das Dämmmaterial.</p> <p>Für eine fachgerechte Dämmung des Rollladenkastens wenden Sie sich an den Hersteller.</p>
	Der Rollladen ist zu leicht.	<p>Stellen Sie sicher, dass alle Lamellen waagrecht sind.</p> <p>Beschweren Sie den Rollladen z. B. mit einem passenden Flacheisen.</p> <p>Schieben Sie das Flacheisen in die unterste Lamelle.</p> <p>Um den Rollladen frei zu ziehen, schalten Sie den Antrieb kurz in die Gegenrichtung ein.</p>
Die Drehrichtung ist falsch.	Das Gerät ist nicht richtig angeschlossen.	<p>Stellen Sie sicher, dass das Gerät vom Stromnetz getrennt ist.</p> <p>Tauschen Sie die braune und die schwarze Ader.</p> <p>Informationen zum Ändern der Kabelbelegung finden Sie im Abschnitt <i>Gerät anschließen</i> ab Seite 9.</p> <p>Lassen Sie Arbeiten an der Spannungsversorgung nur von einer qualifizierten, ausgebildeten Elektro-Fachkraft ausführen.</p>

Gerät demontieren

Um den Rohrmotor auszubauen, gehen Sie wie folgt vor:

- Fahren Sie den Motor in den Tieflauf, bis der Rollladen nicht mehr an den Federn hängt und diese leicht von der Wickelwelle zu lösen sind.



GEFAHR

Tödlicher Stromschlag durch Berühren von spannungsführenden Bauteilen.

- Führen Sie keine Anschlussarbeiten am Gerät durch, wenn es an der Stromversorgung angeschlossen ist.
- Stellen Sie sicher, dass das Gerät vom Stromnetz getrennt ist.

- Trennen Sie das Kabel von der Abzweig- oder Schalterdose.
- Lösen Sie die Befestigungsfedern von der Wickelwelle.
- Ziehen Sie den Splint aus dem Sicherungsloch im Achsstift des Antriebslagers.
- Lösen Sie die Schrauben, mit der Walzenkapsel und Wickelwelle miteinander verschraubt sind.
- Schieben Sie die Walzenkapsel bis zum Anschlag in die Wickelwelle.
- Ziehen Sie das Gerät aus den Lagern.
- Ziehen Sie den Rohrmotor aus der Wickelwelle.

Gerät entsorgen

Die umweltgerechte Entsorgung von Betriebsmitteln, Elektronik-Baugruppen, wieder verwertbaren Werkstoffen und weiteren Gerätebestandteilen wird durch nationale und regionale Gesetze geregelt.

- Wenden Sie sich an die zuständige lokale Behörde, um genaue Informationen zur Entsorgung zu erhalten.
- Entsorgen Sie das Gerät nach den gesetzlichen Bestimmungen über einen Entsorgungsfachbetrieb.
- Entsorgen Sie Elektronikbauteile nach den gesetzlichen Bestimmungen gemäß ElektroG.

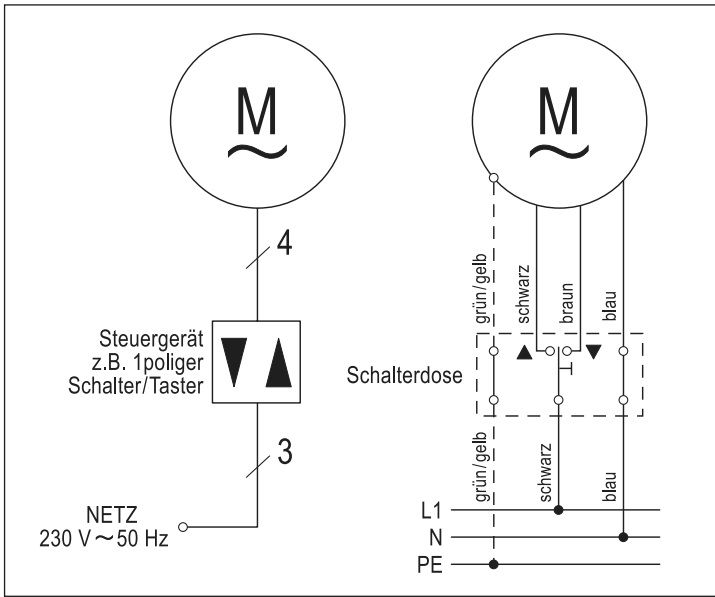


Technische Daten

	superollo RM10MS	superollo RM10MM	superollo RM20MM	superollo RM30MM
Drehmoment (Nm)	10	10	20	30
Drehzahl (U/min)	17	15	15	15
Spannung (V) / Frequenz (Hz)	230/50	230/50	230/50	230/50
Leistung (W)	121	112	145	191
Strom-Aufnahme (A)	0,53	0,49	0,64	0,83
Schutzart IP	44	44	44	44
Maximale Betriebsdauer (min)	4	4	4	4
Kabellänge (m)	2,0	2,0	2,0	2,0
Gesamtlänge (mm)	480	500	500	560
Wellentyp	SW40	SW60	SW60	SW60
Zubehör, inklusive	Adapter, Mitnehmer, Antriebslager, Sicherungsclip, Einstellwerkzeug	Adapter, Mitnehmer, Antriebslager, Sicherungsclip, Einstellwerkzeug	Adapter, Mitnehmer, Antriebslager, Sicherungsclip, Einstellwerkzeug	Adapter, Mitnehmer, Antriebslager, Sicherungsclip, Einstellwerkzeug
Endschalterbereich (U)	30	22	22	22

Installationsplan für einpoligen Rollladenschalter

Der folgende Installationsplan gilt für den Einbau des Antriebskopfes auf der rechten Seite.



Garantiebedingungen

superrollo Hausautomatisierung GmbH gibt 5 Jahre Garantie für Neugeräte, die entsprechend dieser Anleitung montiert wurden. Von der Garantie abgedeckt sind alle Konstruktionsfehler, Materialfehler und Fabrikationsfehler.

Ausgenommen von der Garantie sind:

- Fehlerhafter Einbau oder Installation
- Nichtbeachtung dieser Anleitung
- Unsachgemäße Bedienung oder Beanspruchung
- Äußere Einwirkungen wie Stöße, Schläge oder Witterung
- Reparaturen und Abänderungen von dritten, nichtautorisierten Stellen
- Verwendung ungeeigneter Zubehöerteile
- Schäden durch unzulässige Überspannungen (z. B. Blitzeinschlag)
- Funktionsstörungen durch Funkfrequenzüberlagerungen und sonstige Funkstörungen.

Innerhalb der Garantiezeit auftretende Mängel beseitigt superrollo kostenlos entweder durch Reparatur oder durch Ersatz der betreffenden Teile oder durch Lieferung eines gleichwertigen oder neuen Ersatzgerätes. Durch Ersatzlieferung oder Reparatur aus Garantiegründen tritt keine generelle Verlängerung der ursprünglichen Garantiezeit ein.

EG-Konformitätserklärung

CE-Kennzeichen und Konformität

Die superrollo-Rohrmotoren RM10MS/RM10MM/RM20MM/RM30MM erfüllen die Anforderungen der Niederspannungsrichtlinie 2006/95/EWG, der EMV-Richtlinie 2004/108 EWG sowie aller geltenden europäischen und nationalen Richtlinien. Die Konformität wurde nachgewiesen, die entsprechenden Erklärungen und Unterlagen sind beim Hersteller hinterlegt.

Zubehör

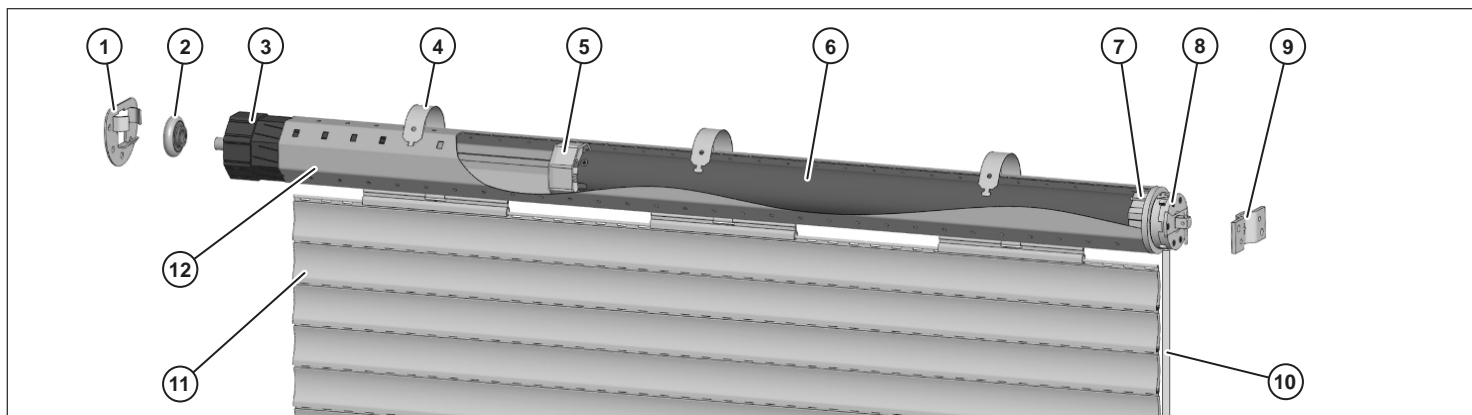
für Rohrmotor	Artikel	Artikel-Nr.
RM10MS	Rollladenantrieb Zubehör-Set für SW40, bestehend aus: <ul style="list-style-type: none"> ■ 1 Kugellager ■ 1 Gegenlager ■ 1 Walzenkapsel ■ 3 Befestigungsfedern 	SR50450
RM10MM RM20MM RM30MM	Rollladenantrieb Zubehör-Set für SW60, bestehend aus: <ul style="list-style-type: none"> ■ 1 Kugellager ■ 1 Gegenlager ■ 1 Walzenkapsel ■ 4 Befestigungsfedern 	SR50560

Tubular motor RM10MS/RM10MM/RM20MM/RM30MM

Table of contents

Overview	16
Preface	17
Basic safety instructions	17
Description of the device	18
Installing the device	19
Starting up the device	22
Rectifying malfunctions	24
Dismantling the device	27
Disposing of the device	27
Technical data	27
Accessories	28
Warranty conditions	28
EU declaration of conformity	28

Overview



- | | |
|--------------------|---------------------------|
| ① Counter bearing* | ⑦ Adapter |
| ② Ball bearing* | ⑧ Driving head |
| ③ Roller capsule* | ⑨ Drive bearing |
| ④ Securing spring* | ⑩ Motor cable |
| ⑤ Driver | ⑪ Roller shutter curtain* |
| ⑥ Tubular motor | ⑫ Winding shaft* |

The figure shows the tubular motor in its installation situation. The parts marked * do not form part of the scope of delivery.

Preface

These operating instructions describe the installation, the electrical connection and the operation of the RM10MS/RM10MM/ RM20MM/RM30MM electronic tubular motors. Read through these operating instructions carefully prior to installation and initial operation and, in particular, follow the safety instructions!

These instructions help you to make

- proper,
- safe and
- advantageous

use of the RM10MS/RM10MM/RM20MM/RM30MM electronic tubular motors, briefly referred to as the motor.

These instructions describe the installation and use of the tubular motor with the necessary superrollo accessories. The term device is used in these instructions for the tubular motor in combination with the accessories.

These operating instructions are intended for the following persons:

- Persons who install this device,
- Persons who connect this device,
- Persons who operate this device,
- Persons who maintain this device or
- Persons who dispose of this device.

Each of these persons must have read and understood the entire content of these operating instructions.

All activities on and with this device may only be carried out to the extent that they are described in these operating instructions.

The warranty expires in the event of damage caused by non-observance of these instructions. superrollo accepts no liability for subsequent damage.

Availability

These operating instructions form part of the product. Always store these operating instructions in the vicinity of the device. Pass the operating instructions on if you sell the device or forward it in any other manner.

Structural features of these operating instructions

Defined structural features are assigned to the various elements within the operating instructions. You can therefore easily determine the type of text which this involves:


Normal text,

Cross references,

DIRECTIONS OF ROTATION OF THE ADJUSTER SCREWS,

■ Lists or

➤ Action steps.

 Notices with this symbol contain information on economical use of the device.

Basic safety instructions

Proper use

The device is used exclusively for raising and lowering smoothly running roller shutters and awnings.

Avoiding electric shocks

- Have connection to the mains and all work on the voltage supply carried out by a qualified, trained specialist electrician only.
- Only connect the device to a 230 V~50 Hz current connection which is fused in the building.
- Carry out all installation and connection work in voltage-free condition.
- If cables or electrical facilities which are not required are present at the installation location, remove these or decommission them.
- Before installing the motor, remove all cables and electrical facilities which are not required for operation or decommission them.
- If you install a switch which is set to OFF as default, install this within visual range of the tubular motor at a height of between 1.5 m and 1.8 m.
- Install the switch which is set to OFF as default directly on the driving head and a sufficient distance away from moving parts.
- Route the motor cable internally in the empty tube, observing the local electrical regulations, up to the junction box.
- In the event of malfunctions, disconnect the device from the mains power supply.
- Before opening the roller shutter box, disconnect the device from the mains power supply.
- Prior to cleaning work on the roller shutter, disconnect the device from the mains power supply.
- Do not store the motor together with acid, alkaline substances or dirty or eroded materials.
- Make sure that the device does not become moist and is not located in a vapourous environment during transportation, storage and use.
- Do not use the motor for garage doors in public buildings.
- Do not touch the mains power cable with moist hands.
- Never unscrew the device's housing.
- Never use a defective device. If your device is defective, contact the customer service.
- In the event of use in damp rooms, observe DIN VDE 0100, Parts 701 and 702.

Avoiding risk of injury

- Make sure that the roller shutter box is closed when the device is in operation.
- Make sure that no persons are located beneath the roller shutter when the roller shutter is being lowered.
- Make sure that children do not play with the roller shutter control system.
- Make sure that no persons can be injured by the roller shutter slipping down during installation work.
- Lower the roller shutter completely prior to installation work or support the roller shutter.
- Only use the device with roller shutters whose weight is appropriate for the tubular motor. Information on this can be found in the section entitled *Permissible roller shutter areas and weights* from page 19
- Regularly check the device for imbalance, damage and worn cables and springs.
- Only use the device in flawless condition.
- Do not start the motor too frequently, and do not overload it.
- Only turn the adjustment knob or the drive bushing in operating mode.

- Use only genuine replacement parts and accessories from superollo. Information on this can be found in the chapter entitled *Accessories* from page 28
- Make sure that repairs on the device are only carried out by the superollo customer service.
- In particular, observe DIN 12045 - additional protective facilities and terminations for facades and wall openings which are equipped with windows and French windows.

Avoiding being locked out

- Make sure that you are located inside the building when a door's roller shutter is automatically closed.

Avoiding damage

- Use the device in dry rooms only.
- Only connect the device to a 230 V~50 Hz current connection which is fused in the building.
- Use the device with smoothly running roller shutters only.
- Use only genuine replacement parts and accessories from superollo.

Structural features of the information on dangers

The following categories of information on dangers are contained in these operating instructions:



DANGER

Notices containing the word **DANGER** warn of a hazardous situation which leads to death or severe injuries.



WARNING

Notices containing the word **WARNING** warn of a hazardous situation which may possibly lead to death or severe injuries.



CAUTION

Notices containing the word **CAUTION** warn of a situation which leads to slight or moderate injuries.

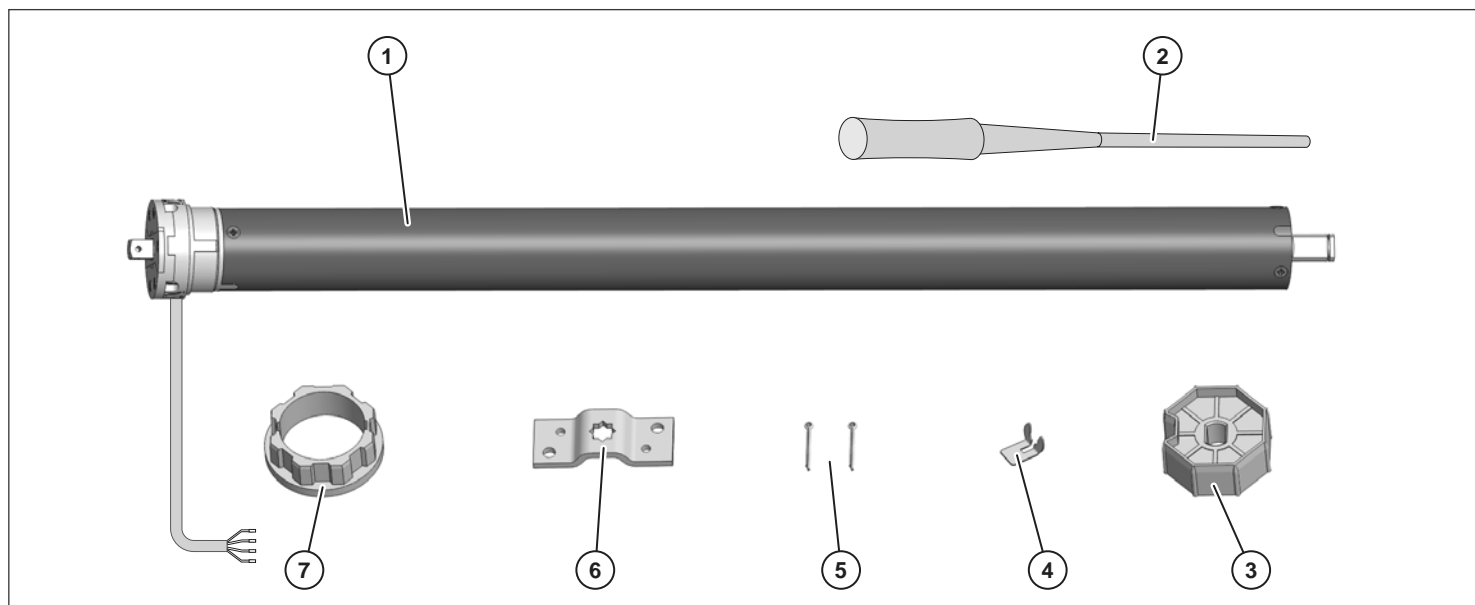
Structural features of notices regarding material and environmental damage

ATTENTION

These notices warn of a situation which leads to material or environmental damage.

Description of the device

Scope of delivery



① Tubular motor

② Adjustment tool

③ Driver

④ Securing clip

⑤ 2 x cotter pin

⑥ Drive bearing

⑦ Adapter

Functions

The device can be used to open and close roller shutters and awnings.

In order to carry out these functions, the tubular motor must be installed together with the following superrollo accessories in the roller shutter box:

- Winding shaft
- Roller capsule
- Ball bearing
- Counter bearing
- Securing springs.

Information on the superrollo accessories can be found in the chapter entitled *Accessories* from page 28.

Permissible roller shutter areas and weights

The following table shows the roller shutter area permissible for the relevant motor depending on the profile weight. The maximum roller shutter weight is additionally listed.

Article No.	Max. roller shutter area (m ²)		Max. roller shutter weight (kg)
	4 kg/m ² (plastic)	7 kg/m ² (aluminium/wood)	
RM10MS	4.2	2.8	22
RM10MM	4.2	2.8	22
RM20MM	8	5	44
RM30MM	12	8	66

- Make sure that the maximum roller shutter area and the maximum roller shutter weight are not exceeded.

Safety functions

The tubular motor is designed for short-term operation (four minutes). In order to avoid damage to the motor, the motor shuts off automatically on exceeding this period of time or in the event of frequent switching.

Safety shut-off may be attributable to various causes. Before the device is started up again, you may have to rectify the cause. Information on possible causes and their rectification can be found in the chapter entitled *Rectifying malfunctions* from page 24.

- Rectify the cause if necessary.
- Allow the motor to cool for approx. 20 minutes.

If function remains impossible following these measures, contact the superrollo customer service.

Installing the device

Prior to installation

The following prerequisites must be met in order to be able to install the device:

- The roller shutter box cover must be easily accessible and removable.
- A 230 V~50 Hz current connection with an isolating facility (fuse) in the building must be available at the installation location.
- The weight of the roller shutter must be appropriate for the tubular motor. Information on the permissible roller shutter weight can be found in the section entitled *Permissible roller shutter areas and weights* from page 19.
- The required superrollo accessories must be available. Information on the superrollo accessories can be found in the chapter entitled *Accessories* from page 28.

- Check the scope of delivery for damage.
- Do not operate the device if you discover damage on the device.
- If damage is discovered on the device, contact the superrollo customer service.

Required tools

The following tools and fasteners are required to install the device:

- Folding meter rule or measuring tape
- Pencil
- Spirit level
- Metal cutting saw
- File
- Drill
- 8 mm masonry drill bit
- 8 mm plugs
- Screws
- Phillips screwdriver
- Enclosed adjustment tool.

Installing the bearings

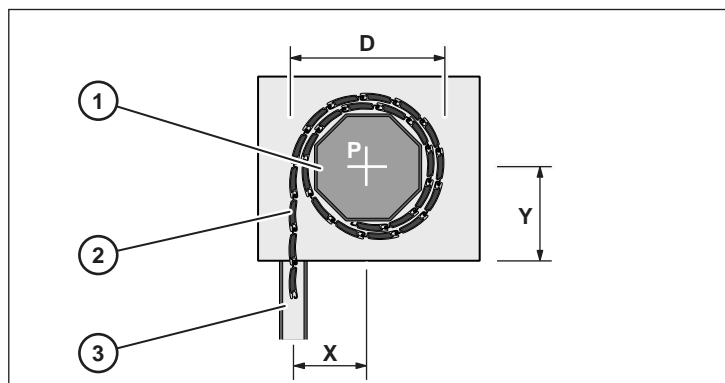
The motor's driving head can be installed on the right- or left-hand side of the roller shutter box. Installation on the right-hand side is described in these instructions.

The following points must be observed when installing the bearings:

- The bearings must be aligned horizontally.
- The roller shutter must be able to run vertically in the guide rail.
- The roller shutter curtain must have sufficient space on all sides when rolled up in the roller shutter box.
- The tubular motor adjuster screws must be easily accessible following installation.
- In order to allow water to drip off, the motor cable must be routed downwards in a loop directly before the motor.

In order to determine bearing position P in the roller shutter box, measure and calculate the following dimensions:

- D Diameter of the rolled up roller shutter
- X $D/2$ Distance between the bearing position P and the centre of the guide rail (3)
- Y $>X$ Distance between the bearing position P and the bottom of the roller shutter box. So that the roller shutter has sufficient clearance, Y must be greater than X.



ATTENTION

Damage to the tubular motor due to the roller shutter being rolled up slanted.

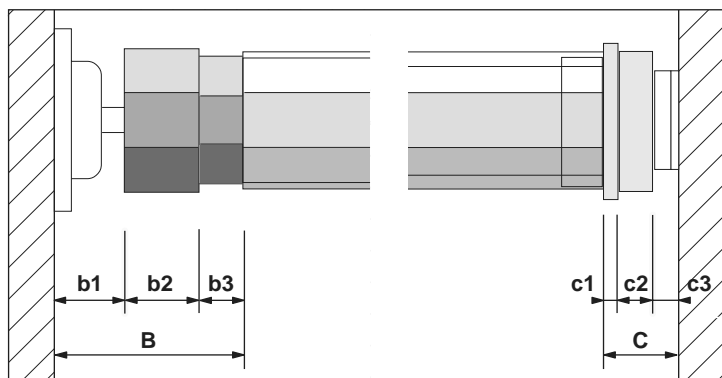
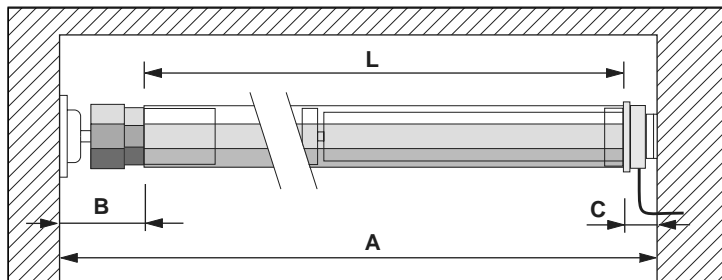
- Make sure that the device is installed horizontally.

- Using a pencil, mark the bearing positions P on the right and left inner sides of the roller shutter box.
- Make sure that the marks are aligned horizontally.
- Hold the bearings centrally on the marks.
- Mark the holes to be drilled using a pencil.
- Drill the holes using an 8 mm drill bit.
- Insert the plugs.
- Screw the bearings down tightly.

Sawing the winding shaft to length

In order to determine the length L of the winding shaft, measure and calculate the following dimensions:

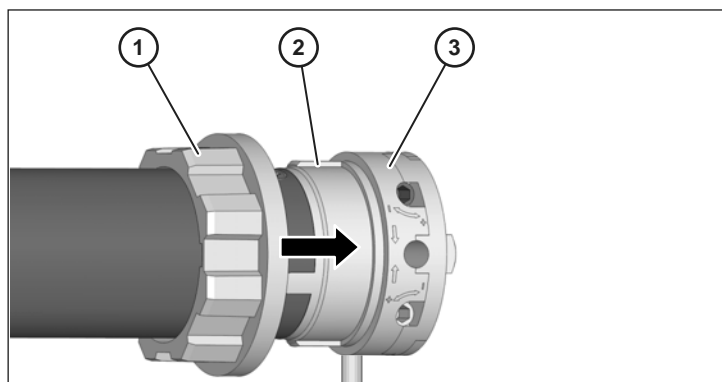
- A Clear width of the roller shutter box
- B $b1+b2+b3$
- b1 Depth of the counter bearing
- b2 Width of the roller capsule limit stop
- b3 1/3 of the roller capsule shaft length
- C $c1+c2+c3$
- c1 Depth of the adapter limit stop
- c2 Depth of the driving head
- c3 Depth of the drive bearing
- L $A-(B+C)$



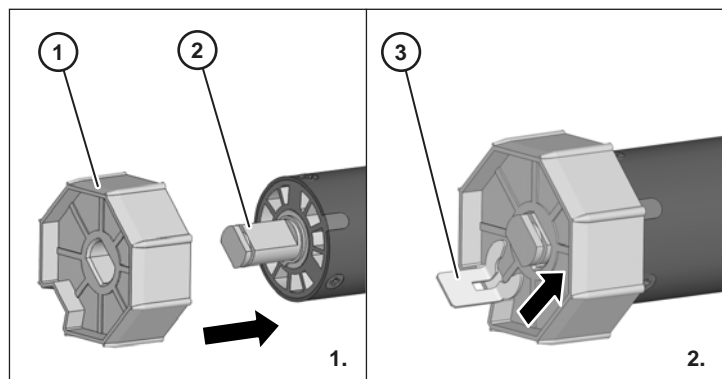
- Using a pencil, mark the length L on the winding shaft.
- Saw the winding shaft to length at a right angle using a metal cutting saw.
- Deburr the inner and outer edges using a file.

Assembling the device

- Slide the adapter (1) with the groove over the limit ring (2) spring on the driving head (3).



- 1. Slide the driver (1) up to the limit stop onto the tubular motor's axle pin (2).
- 2. Secure the driver with the enclosed securing clip (3).

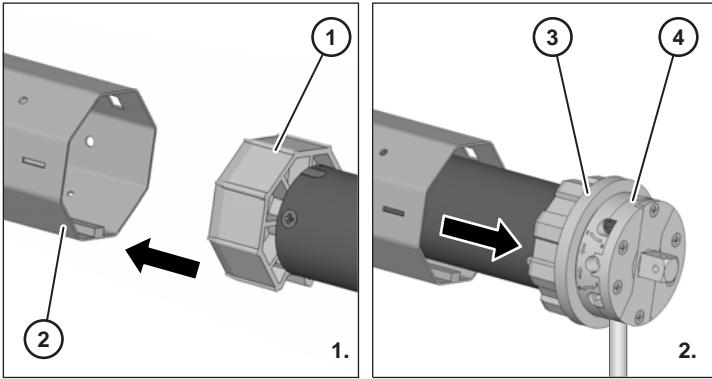


ATTENTION

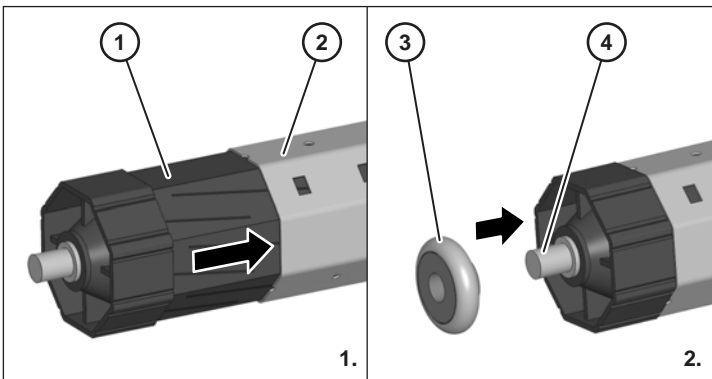
Damage to the tubular motor due to forcefully driving into the winding shaft.

➤ Never drive the tubular motor into the winding shaft using force.

- 1. Slide the tubular motor with the driver (1) into the winding shaft (2).
- 2. Slide the winding shaft up to the adapter's limit stop (3) on the driving head (4).
- Make sure that the adapter does not slip from the driving head limit ring.



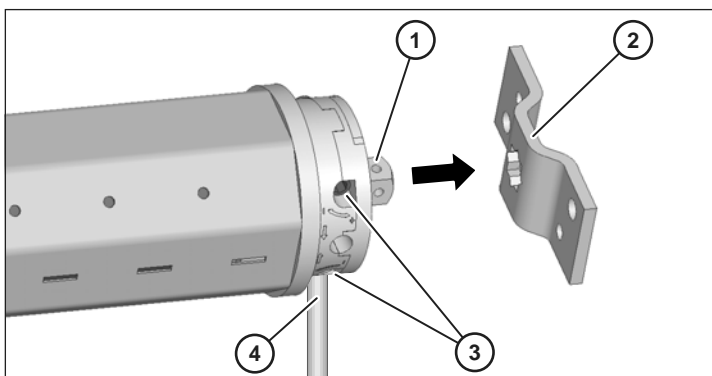
- 1. Slide the roller capsule (1) up to the limit stop in the winding shaft (2).
- 2. Place the ball bearing (3) onto the roller capsule axle pin (4).



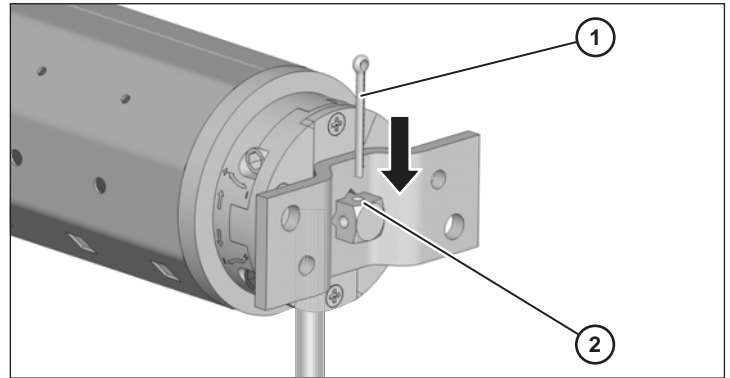
i In order to be able to install the device in the roller shutter box, the roller capsule must first be inserted up to the limit stop into the winding shaft. It is then pulled out until the device fits precisely into the roller shutter box.

Installing the device in the roller shutter box

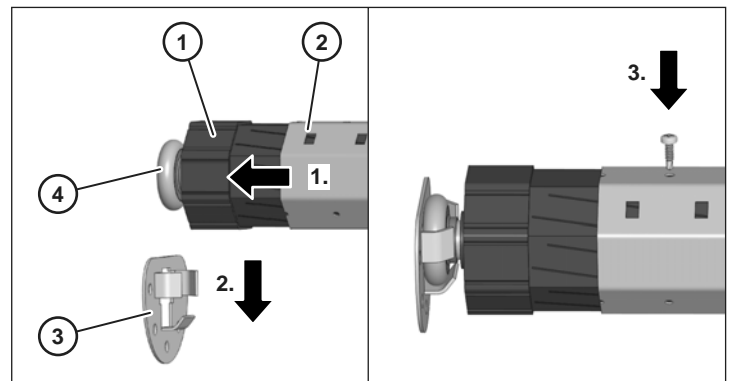
- Insert the driving head axle pin (1) into the hole in the drive bearing (2).
- Make sure that the adjuster screws (3) are accessible.
- Make sure that the motor cable (4) is routed downwards.



- Insert the cotter pin (1) through the securing hole (2) in the axle pin.



- 1. Pull the roller capsule (1) out of the winding shaft (2) until the ball bearing (4) fits into the counter bearing (3).
- 2. Insert the ball bearing into the counter bearing.
- 3. Screw the winding shaft down tightly on the roller capsule.



- Make sure that the winding shaft is installed horizontally.

Starting up the device

Before the device can be used, the following steps must be carried out:

- Connect the motor cable to the intended junction or switch box
- Carry out a test run
- Mount the roller shutter curtain on the winding shaft
- Set the upper and lower terminal stop point.

Connecting the device

Connection of the tubular motor to the mains power and all work on electrical systems may only be carried out by a certified specialist electrician according to the connection schematics contained in these instructions.



DANGER

Fatal electric shock due to coming into contact with live components.

- Do not carry out any connection work on the device when it is connected to the current supply.
- Make sure that the device is disconnected from the mains power supply.

ATTENTION

Malfunctions or damage to the motor due to incorrect mains voltage.

- Compare the information on the model plate with that of your local mains power supply.
- Make sure that the device is only connected to a 230 V ~ 50 Hz mains power supply.

ATTENTION

Short-circuit due to damaged cables.

- Make sure that the cable cannot be damaged by moving parts in the roller shutter box.

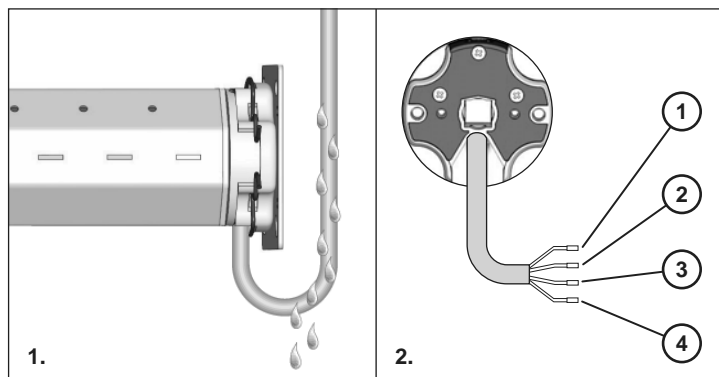
ATTENTION

Short-circuit due to water in the motor on routing cables incorrectly.

- Never route the cable vertically upwards.
- Always route the cable in a loop.

Routing the cable in a loop enables the water to drip off (1.).

- Connect the motor cable to the junction or switch box (2.) intended for this purpose.



Item No.	Motor cable wire colour	Function
1	Black	Direction of rotation 1
2	Brown	Direction of rotation 2
3	Blue	Neutral conductor
4	Green/yellow	Earth

Carry out a test run to check whether the motor's direction of rotation corresponds to the switch position.

- Operate the motor to lower the roller shutter.
- Check whether the motor runs in the downwards direction.

If the motor does not run in the downwards direction, the cable assignment must be changed.

- Swap the motor cable's brown wire over with the black wire.
- Make sure that the direction of rotation corresponds to the switch position.



In order to connect the device to a single-pin roller shutter switch, observe the installation plan on page 28.

Installing the roller shutter curtain

The following prerequisites must be met in order to be able to install the roller shutter curtain:

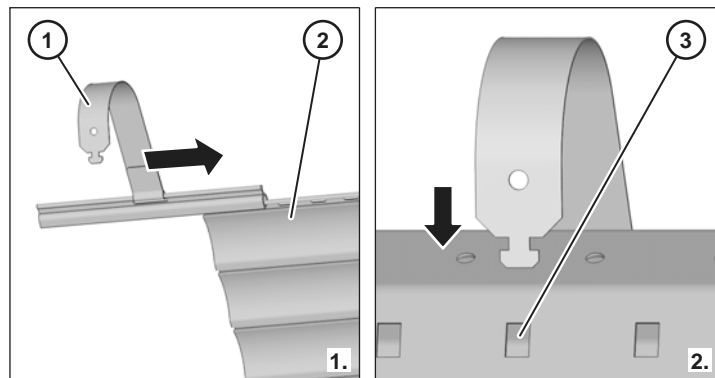
- The roller shutter curtain must lie in the guide rail.
- The tubular motor must be run all the way down.

ATTENTION

Damage to the tubular motor due to drilling or screwing.

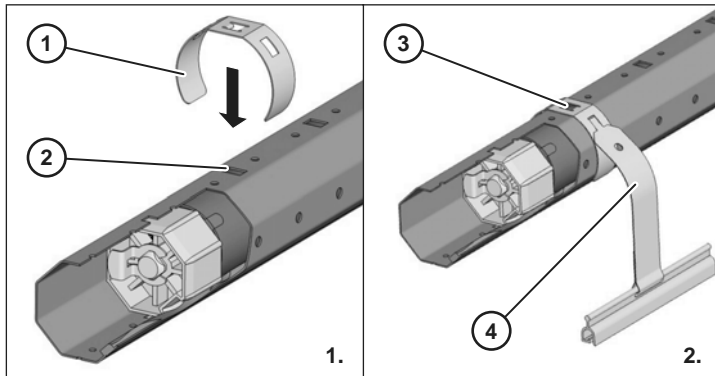
- Never drill or screw the winding shaft in the area of the tubular motor.
- Use only the holes available in the winding shaft to secure the roller shutter curtain.

- 1. Approx. every 40 cm, slide a securing spring (1) onto the top slat of the roller shutter curtain (2).
- 2. Insert the securing springs into the rectangular holes (3) in the winding shaft.



If SW40 winding shafts with exterior fold are used, attaching clips are additionally required.

- 1. Approx. every 40 cm, slide an attaching clip (1) over the winding shaft (2) from above.
- 2. Insert the securing springs (4) into the rectangular holes in the attaching clips (3).



Setting the terminal points

Setting the terminal points defines the upper and lower terminal positions for raising and lowering the roller shutter. These settings can be subsequently changed at any time.

- ⓘ The tubular motor is designed for short-term operation (four minutes). In order to avoid damage due to heating, the motor shuts off automatically on exceeding this period of time or in the event of frequent switching. Allow the motor to cool for approx. 20 minutes in this case.

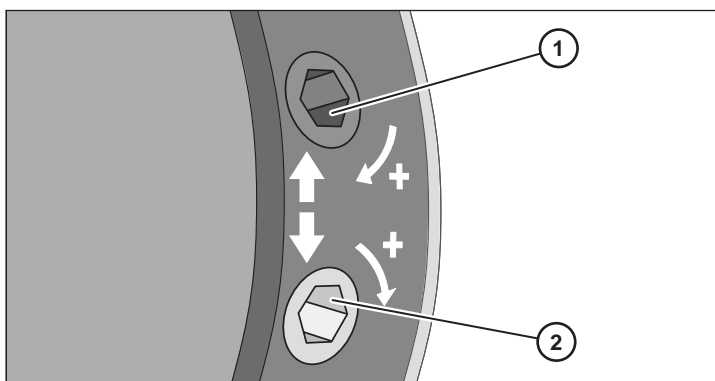
ATTENTION

Malfunctions due to missing or incorrect terminal point settings.

- Make sure that the device is only used with correctly set terminal points.

The adjuster screws are located on the tubular motor's driving head.

- Use the upper screw (1) to set the lower terminal point.
- Use the lower screw (2) to set the upper terminal point.



- In order to extend the travel, turn the screw in the PLUS direction.
- In order to shorten the travel, turn the screw in the opposite direction (MINUS).

- ⓘ The direction of rotation of the adjuster screws may vary depending on the model. Pay attention to the labelling on the driving head.

ATTENTION

Damage to the device due to roller shutter curtain shortening as a result of temperature fluctuations.

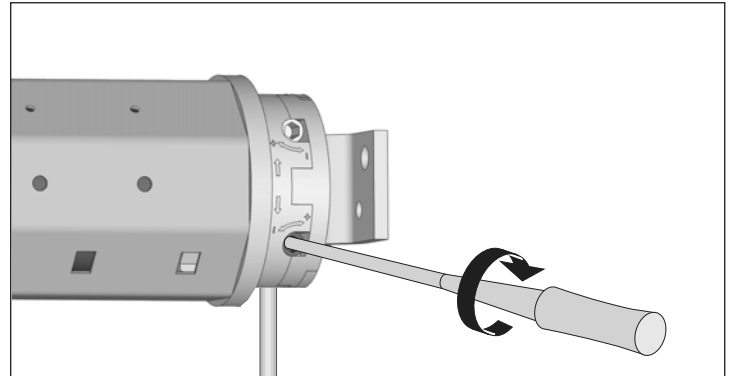
- Set the terminal points so that the roller shutter curtain stoppers have approx. 2-3 cm clearance from the limit stops.

Proceed as follows to set the upper terminal point:

- Operate the motor to raise the roller shutter.

If the motor stops before the desired terminal point is reached, proceed as follows:

- Leave the timer or the switch set to the raise position.
- Use the adjustment tool to carefully turn the lower adjuster screw in the PLUS direction until the motor has reached the desired terminal point.



If the motor passes by the desired terminal point, proceed as follows:

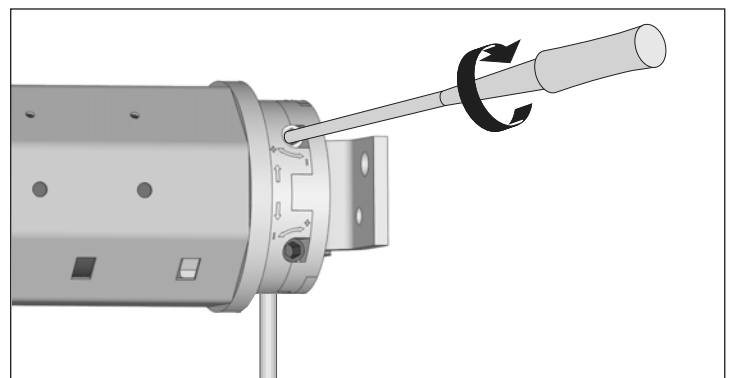
- Stop the motor.
- Operate the motor to lower the roller shutter.
- Stop beneath the desired terminal point.
- Use the adjustment tool to carefully turn the lower adjuster screw in the MINUS direction.
- Operate the motor to raise the roller shutter in order to check the terminal point which has now been set.
- If necessary, repeat the steps described above until the desired terminal point is reached.

Proceed as follows to set the lower terminal point:

- Operate the motor to lower the roller shutter.

If the motor stops before the desired terminal point is reached, proceed as follows:

- Leave the timer or the switch set to the lower position.
- Use the adjustment tool to carefully turn the upper adjuster screw in the PLUS direction until the motor has reached the desired terminal point.



If the motor passes by the desired terminal point, proceed as follows:

- Stop the motor.
- Operate the motor to raise the roller shutter.
- Stop the motor above the desired terminal point.
- Use the adjustment tool to carefully turn the upper adjuster screw in the MINUS direction.
- Operate the motor to lower the roller shutter in order to check the terminal point which has now been set.
- If necessary, repeat the steps described above until the desired terminal point is reached.

Proceed as follows to change the terminal point settings:

- Move the roller shutter approximately to the centre position.
- Set the terminal points as described above.

Malfunction characteristics and remedies

Characteristic	Possible cause	Remedy
The motor does not run (total failure).	There is no mains voltage.	<p>Make sure that the supply voltage (230 V) is available.</p> <p>Make sure that the device is connected correctly.</p> <p>Information on this can be found in the section entitled <i>Connecting the device</i> from page 22.</p> <p>Have work on the voltage supply carried out by a qualified, trained specialist electrician only.</p>
	Device malfunctions.	<p>Make sure that the device is disconnected from the mains power supply.</p> <p>Remove the device.</p> <p>Information on this can be found in the chapter entitled <i>Dismantling the device</i> from page 27.</p>
	Motor overload due to sluggish roller shutter as a result of displaced slats.	<p>Make sure that the device is disconnected from the mains power supply.</p> <p>Make sure that the slats are horizontal.</p> <p>Establish the current supply.</p> <p>Move the roller shutter up and down.</p> <p>Lubricate sluggish areas with wax.</p>
	Motor overload due to sluggish roller shutter as a result of icing.	<p>Clear away the icing.</p>
	The maximum operating time (four minutes) has been exceeded.	<p>Allow the device to cool for approx. 20 minutes.</p> <p>Make sure that the device is operated correctly.</p> <p>Make sure that the terminal points are set correctly.</p> <p>Make sure that the roller shutter runs smoothly.</p>

Rectifying malfunctions

Rectifying total failure



DANGER

Fatal electric shock due to coming into contact with live components.

- Do not carry out any repairs on the device.
- Never open the device.
- If the device is defective, contact the superrollo customer service.

The cause of a total failure may possibly be a defective motor. A defective motor may be attributable to the following causes:

- The motor has been severely overloaded due to a fault in the mechanical system.
- The roller shutter has been blocked due to icing, resulting in motor overload.

If the tubular motor is defective, the device must be dismantled and repaired by the superrollo customer service. Proceed as follows to do this:

- Dismantle the device in accordance with the instructions in the chapter entitled *Dismantling the device* from page 27.
- Have the device checked by the superrollo customer service.

Characteristic	Possible cause	Remedy
The motor does not run (total failure).	The connections have not been carried out correctly.	<p>Make sure that the device is connected correctly.</p> <p>Information on connecting the device can be found in the section entitled <i>Connecting the device</i> from page 22.</p> <p>Have work on the voltage supply carried out by a qualified, trained specialist electrician only.</p>
The device does not stop.	The adapter has slipped from the limit ring.	<p>Make sure that the device is disconnected from the mains power supply.</p> <p>Remove the device.</p> <p>Information on removing the device can be found in the chapter entitled <i>Dismantling the device</i> from page 27.</p> <p>Make sure that the adapter is seated flush on the driving head with the groove over the spring.</p> <p>Install the device in reverse order again.</p>
	The roller capsule is not connected to the winding shaft correctly.	<p>Move the roller shutter down completely.</p> <p>Make sure that the device is disconnected from the mains power supply.</p> <p>Remove the roller shutter from the winding shaft.</p> <p>Make sure that the roller capsule is screwed firmly to the winding shaft.</p>
	The winding shaft is too short.	<p>Make sure that the device is disconnected from the mains power supply.</p> <p>Remove the device.</p> <p>Information on removing the device can be found in the chapter entitled <i>Dismantling the device</i> from page 27.</p> <p>Install a new winding shaft.</p> <p>Information on sawing the winding shaft to length and installing it can be found as of the section entitled <i>Sawing the winding shaft to length</i> from page 20.</p> <p>Install the device in reverse order again.</p>
The roller shutter does not move up completely following installation.	The upper terminal point setting is incorrect.	<p>Set the upper terminal point</p> <p>Information on this can be found in the section entitled <i>Setting the terminal points</i> from page 23.</p>

Characteristic	Possible cause	Remedy
The roller shutter blocks on raising or lowering.	The roller shutter slats have become displaced.	<p>Make sure that all slats are horizontal.</p> <p>Lubricate sluggish areas with wax.</p> <p>In order to pull the roller shutter free, briefly switch the drive on in the opposite direction.</p>
	The roller shutter scrapes in the roller shutter box due to a lack of pressure rollers on the window frame.	<p>Open the roller shutter box.</p> <p>Install the pressure rollers.</p>
	The roller shutter has been rolled up at a slant as the device has not been installed horizontally.	<p>Make sure that the device is disconnected from the mains power supply.</p> <p>Remove the device.</p> <p>Information on removing the device can be found in the chapter entitled <i>Dismantling the device</i> from page 27.</p> <p>Install the device horizontally again.</p> <p>Information on this can be found as of the section entitled <i>Installing the bearings</i> from page 19.</p>
	Insulating material has come loose in the roller shutter box and is blocking the roller shutter.	<p>Open the roller shutter box.</p> <p>Remove the insulating material.</p> <p>Contact the manufacturer as regards professional insulation of the roller shutter box.</p>
	The roller shutter is too light.	<p>Make sure that all slats are horizontal.</p> <p>Weight the roller shutter e.g. with an appropriate piece of flat iron.</p> <p>Push the piece of flat iron into the bottom slat.</p> <p>In order to pull the roller shutter free, briefly switch the drive on in the opposite direction.</p>
The direction of rotation is incorrect.	The device is not connected correctly.	<p>Make sure that the device is disconnected from the mains power supply.</p> <p>Swap the brown and the black wires over.</p> <p>Information on changing the cable assignment can be found in the section entitled <i>Connecting the device</i> from page 22.</p> <p>Have work on the voltage supply carried out by a qualified, trained specialist electrician only.</p>

Dismantling the device

Proceed as follows to remove the tubular motor:

- Operate the motor to lower the roller shutter, until the roller shutter is no longer hanging by the springs and these can be easily released from the winding shaft.

DANGER

Fatal electric shock due to coming into contact with live components.

- Do not carry out any connection work on the device when it is connected to the current supply.
- Make sure that the device is disconnected from the mains power supply.

- Disconnect the cable from the junction or switch box.
- Release the securing springs from the winding shaft.
- Pull the cotter pin out from the securing hole in the drive bearing's axle pin.
- Loosen the screws with which the roller capsule and the winding shaft are screwed together.
- Slide the roller capsule up to the limit stop in the winding shaft.
- Pull the device out of the bearings.
- Pull the tubular motor out of the winding shaft.

Disposing of the device

The environmentally friendly disposal of operating material, electronic assemblies, recyclable materials and other parts of the device is regulated by national and regional laws.

- Contact the responsible local authority to obtain precise information on disposal.
- Dispose of the device according to the legal regulations via a specialist disposal company.
- Dispose of electronic components according to the legal regulations in accordance with the German Electrical and Electronic Equipment Act (ElektroG).

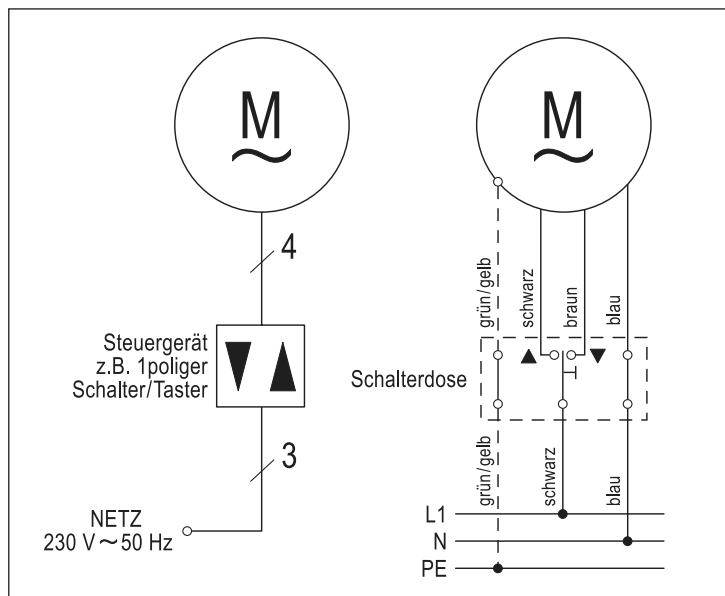


Technical data

	superrollo RM10MS	superrollo RM10MM	superrollo RM20MM	superrollo RM30MM
Torque (Nm)	10	10	20	30
Rotational speed (rpm)	17	15	15	15
Voltage (V) / frequency (Hz)	230/50	230/50	230/50	230/50
Output (W)	121	112	145	191
Current consumption (A)	0.53	0.49	0.64	0.83
System of protection IP	44	44	44	44
Maximum operating time (min.)	4	4	4	4
Cable length (m)	2.0	2.0	2.0	2.0
Total length (mm)	480	500	500	560
Shaft type	SW40	SW60	SW60	SW60
Accessories, included	Adapter, driver, drive bearing, securing clip, adjustment tool	Adapter, driver, drive bearing, securing clip, adjustment tool	Adapter, driver, drive bearing, securing clip, adjustment tool	Adapter, driver, drive bearing, securing clip, adjustment tool
Limit switch range (U)	30	22	22	22

Installation plan for single-pin roller shutter switch

The following installation plan applies to the installation of the driving head on the right-hand side.



Warranty conditions

superrollo Hausautomatisierung GmbH provides a 5-year warranty for new devices which have been installed according to these instructions. The warranty covers all design faults, material faults and manufacturing faults.

The following are excluded from the warranty:

- Incorrect installation
- Non-observance of these instructions
- Improper operation or strain
- External effects such as shocks, impacts or weathering
- Repairs and modifications by third-party, unauthorised bodies
- Use of unsuitable accessories
- Damage caused by impermissible overvoltage (e.g. lightning)
- Malfunctions due to radio frequency overlay and other radio interference.

Defects which occur within the warranty period are rectified by superrollo free of charge either by repairing or replacing the affected parts or by supplying an equivalent or new replacement device. The delivery of a replacement or the execution of repair due to warranty reasons does not equate to a general extension of the original warranty period.

EU declaration of conformity

CE symbol and conformity

The superrollo RM10MS/RM10MM/RM20MM/RM30MM tubular motors meet the requirements of Low-voltage Directive 2006/95/EEC, EMC Directive 2004/108 EEC and all applicable European and national guidelines. Conformity has been verified. The corresponding declarations and documents are stored by the manufacturer.

Accessories

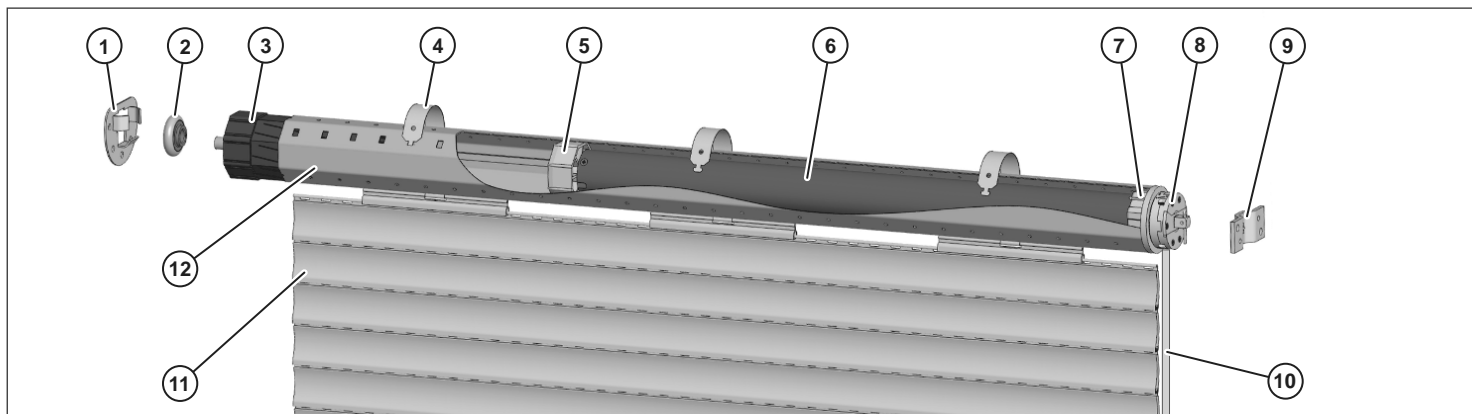
For tubular motor	Article	Article No.
RM10MS	Roller shutter drive accessory set for SW40, consisting of: <ul style="list-style-type: none"> ■ 1 ball bearing ■ 1 counter bearing ■ 1 roller capsule ■ 3 securing springs 	SR50450
RM10MM RM20MM RM30MM	Roller shutter drive accessory set for SW60, consisting of: <ul style="list-style-type: none"> ■ 1 ball bearing ■ 1 counter bearing ■ 1 roller capsule ■ 4 securing springs 	SR50560

Moteur tubulaire RM10MS/RM10MM/RM20MM/RM30MM

Sommaire

Vue d'ensemble	29
Avant-Propos	30
Consignes de sécurité de base	30
Description de l'appareil	31
Monter l'appareil	32
Mettre l'appareil en service	35
Solutionner les problèmes	37
Démonter l'appareil	40
Jeter l'appareil lorsqu'il est usagé	40
Caractéristiques techniques	40
Accessoires	41
Conditions de garantie	41
Déclaration de conformité CE	41

Vue d'ensemble



- | | |
|------------------------|-----------------------------|
| ① Contre-support* | ⑦ Adaptateur |
| ② Roulement à bille* | ⑧ Tête d'entraînement |
| ③ Capsule du cylindre* | ⑨ Support d'entraînement |
| ④ Ressort de fixation* | ⑩ Câble du moteur |
| ⑤ Pièce d'entraînement | ⑪ Tablier du volet roulant* |
| ⑥ Moteur tubulaire | ⑫ Arbre enrouleur* |

L'illustration représente le moteur tubulaire installé. Les pièces signalées par une * ne sont pas fournies.

Avant-Propos

Cette notice d'utilisation décrit le montage, le branchement électrique et l'utilisation des moteurs tubulaires électroniques RM10MS/RM10MM/RM20MM/RM30MM. Avant de procéder au montage et à la mise en service, veuillez lire attentivement cette notice d'utilisation pour pouvoir respecter notamment les consignes de sécurité !

Cette notice a pour but de vous aider

- à utiliser correctement,
- en toute sécurité et
- avantageusement

les moteurs tubulaires RM10MS/RM10MM/RM20MM/RM30MM, désignés plus brièvement Moteur.

Cette notice décrit le montage et l'utilisation du moteur tubulaire avec les accessoires superrollo nécessaires. Pour désigner le moteur tubulaire conjointement à ses accessoires, on utilisera le terme Appareil.

Cette notice d'utilisation s'adresse aux personnes suivantes :

- Les personnes qui montent cet appareil,
- Les personnes qui raccordent cet appareil,
- Les personnes qui utilisent cet appareil,
- Les personnes qui entretiennent cet appareil ou
- Les personnes qui évacuent cet appareil lorsqu'il est usagé.

Toutes ces personnes doivent avoir lu et compris l'intégralité de la notice d'utilisation.

Toutes les opérations effectuées sur et avec cet appareil doivent impérativement être effectuées conformément à la notice d'utilisation.

La garantie s'annule en cas de dommages dus au non-respect des instructions figurant dans cette notice. La société superrollo ne pourra nullement être tenue responsable des préjudices qui en découleraient.

Disponibilité

Cette notice d'utilisation fait partie de l'appareil. Conservez cette notice d'utilisation toujours à proximité de l'appareil. Si vous vendez l'appareil ou si vous le remettez à un tiers, vous devez remettre la notice d'utilisation en même temps.

Repères dans le texte de ce mode d'emploi

Certains passages de ce mode d'emploi sont signalés par des repères. Vous pouvez ainsi facilement reconnaître s'il s'agit :


de texte normal,

de renvois,

SENS DE ROTATION DES VIS DE REGLAGE,

- d'énumérations ou

➤ des étapes d'une opération.

 Les passages précédés de ce symbole vous donnent des explications pour garantir une utilisation économique de l'appareil.

Consignes de sécurité de base

Utilisation conforme

L'appareil est exclusivement destiné à lever et abaisser des volets roulants et des stores aisément manoeuvrables.

Eviter les électrocutions

- Le raccordement au secteur et toutes les opérations liées à l'alimentation électrique doivent impérativement être confiées à un électricien formé et qualifié.
- Branchez l'appareil uniquement sur une prise de courant 230 V~50 Hz avec fusible (non fourni).
- Effectuez toutes les opérations de montage et de raccordement hors tension.
- S'il y a sur site des fils ou des dispositifs électriques inutiles, démontez-les ou mettez les hors service.
- Avant de monter le moteur, démontez tous les fils et les dispositifs électriques qui ne servent pas ou mettez-les hors service.
- Si vous posez un interrupteur avec un préréglage ARRET, mettez-le à visibilité du moteur tubulaire à 1,5 - 1,8 m de hauteur.
- Installez l'interrupteur avec préréglage ARRET directement sur la tête d'entraînement et à une distance suffisante des pièces mobiles.
- Posez le câble moteur à l'intérieur de la gaine en respectant les prescriptions électriques locales jusqu'à la boîte de dérivation.
- Débranchez l'appareil du secteur en cas d'anomalies.
- Débranchez l'appareil du secteur avant d'ouvrir le coffre du volet roulant.
- Débranchez l'appareil du secteur avant de nettoyer le volet roulant.
- Ne rangez pas le moteur à proximité d'acides, de substances alcalines, de matériaux corrosifs ou sales.
- Veillez à ce que pendant le transport, le stockage et l'utilisation, l'appareil ne soit pas humide et ne se trouve pas dans un environnement poussiéreux.
- N'utilisez pas le moteur pour des portes de garages de bâtiments publics.
- Ne touchez pas le câble de secteur si vous avez les mains mouillées.
- Ne dévissez jamais le coffre de l'appareil.
- N'utilisez jamais l'appareil s'il est défectueux. Si votre appareil est défectueux, contactez le service après-vente.
- Pour une utilisation dans des pièces humides, respectez les normes DIN VDE 0100, sections 701 et 702.

Eviter les blessures

- Assurez-vous que le coffre du volet roulant est fermé lorsque l'appareil fonctionne.
- Assurez-vous que personne ne se trouve sous le volet roulant lorsque le volet roulant est abaissé.
- Assurez-vous qu'aucun enfant ne joue avec la commande du volet roulant.
- Assurez-vous que personne ne risque d'être blessé par le dérapage du volet roulant pendant les travaux de montage.
- Abaissez le volet roulant intégralement avant les opérations de montage et maintenez le volet roulant.
- Utilisez l'appareil uniquement avec un volet roulant dont le poids est adapté au moteur tubulaire. Vous trouverez des explications dans le paragraphe *Surfaces et poids autorisés des volets roulants* à partir de la page 32
- Vérifiez régulièrement que les câbles et les ressorts ne présentent pas de déséquilibre, ni de détérioration, ni d'usure.
- Utilisez l'appareil uniquement s'il est en parfait état.
- Evitez les démarrages intempestifs du moteur et ne le sollicitez pas trop.
- Tournez le bouton de réglage ou le manchon d'entraînement uniquement en fonctionnement.

- Utilisez uniquement des pièces de rechange et des accessoires superrollo. Vous trouverez des explications à ce sujet dans le chapitre *Accessoires* à partir de la page 41
- Veillez à ce que les réparations sur l'appareil soient uniquement effectuées par le service après-vente superrollo.
- Respectez notamment la norme DIN 12045 - Dispositifs de protection et fermetures rajoutés pour façades et ouvertures dans la maçonnerie qui comportent des fenêtres et portes-fenêtres..

Eviter le blocage

- Veillez à vous trouver dans le bâtiment lorsque le volet roulant d'une porte est fermé automatiquement.

Eviter les dégâts matériels

- Utilisez l'appareil uniquement dans des locaux secs.
- Branchez l'appareil uniquement sur une prise de courant 230 V-50 Hz avec fusible (non fourni).
- Utilisez l'appareil uniquement avec des volets roulants qui se manoeuvrent aisément.
- Utilisez uniquement des pièces de rechange et des accessoires superrollo.

Repères dans le texte pour les signalements de dangers

Cette notice d'utilisation comporte différents types de remarques sur les dangers :



Danger

Les indications précédées du mot DANGER signalent une situation dangereuse qui provoque de graves blessures ou qui entraîne la mort.



AVERTISSEMENT

Les indications précédées du mot AVERTISSEMENT signalent une situation dangereuse qui peut éventuellement provoquer de graves blessures ou entraîner la mort.



PRUDENCE

Les indications précédées du mot PRUDENCE signalent une situation entraînant des blessures légères ou moyennement graves.

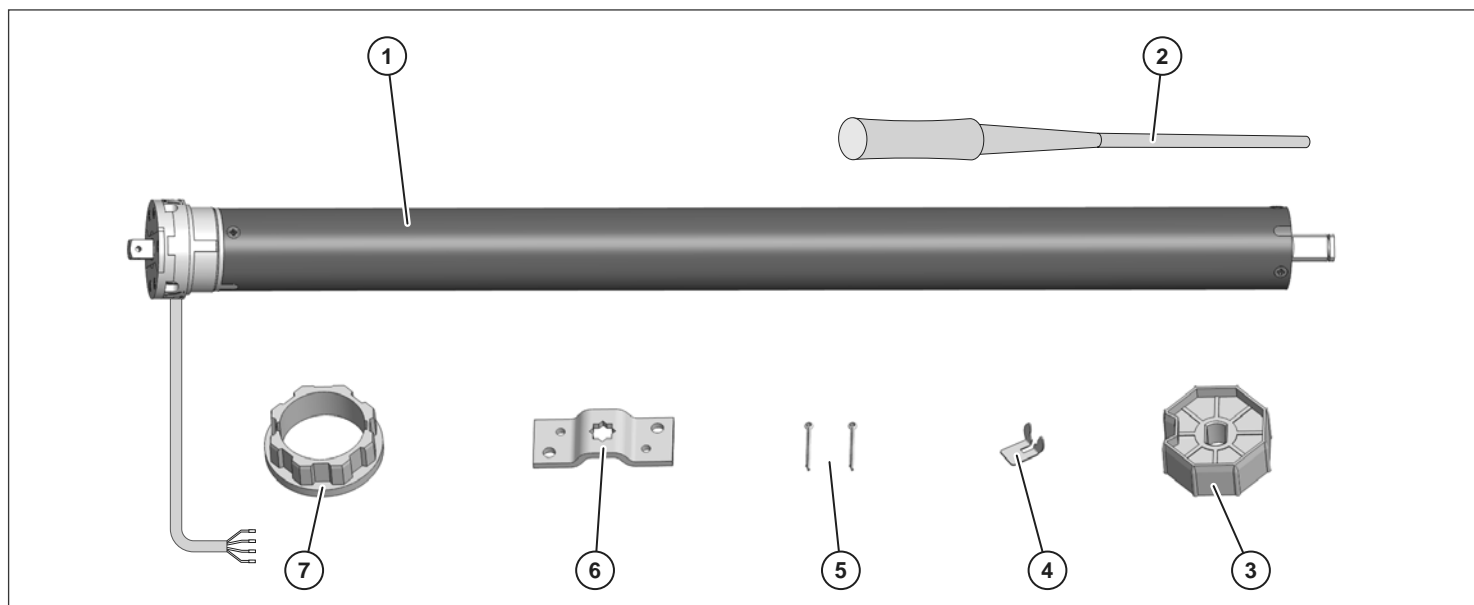
Repères dans le texte pour les consignes relatives aux dangers matériels et aux risques de pollution

Attention

Ces indications signalent une situation entraînant des dégâts matériels ou une pollution de l'environnement.

Description de l'appareil

Contenu de la livraison



① Moteur tubulaire

② Outil de réglage

③ Pièce d'entraînement

④ Clip de sécurité

⑤ 2 goupilles

⑥ Support d'entraînement

⑦ Adaptateur

Fonctions

L'appareil permet d'ouvrir et de fermer les volets roulants et les stores.

Pour exécuter ces fonctions, le moteur tubulaire avec les accessoires superrollo suivants doit être installé dans le coffre du volet roulant.

- Arbre enrouleur
- Capsule du cylindre
- Roulement à bille
- Contre-support
- Ressort de fixation.

Vous trouverez des explications sur les accessoires superrollo dans le chapitre *Accessoires* à partir de la page 41.

Surfaces et poids autorisés des volets roulants

Le tableau ci-dessous indique la surface de volet roulant autorisée pour le moteur correspondant en fonction du poids du profilé. Il indique également le poids maximal du volet roulant.

N d'article	Surface max. du volet roulant (m ²)		Poids max. du volet roulant (kg)
	4 kg/m ² (plastique)	7 kg/m ² (aluminium/bois)	
RM10MS	4,2	2,8	22
RM10MM	4,2	2,8	22
RM20MM	8	5	44
RM30MM	12	8	66

➤ Veillez à ne pas dépasser la surface maximale ou le poids maximal du volet roulant.

Fonctions de sécurité

Le moteur tubulaire est étudié pour un fonctionnement de courte durée (4 minutes). Pour éviter d'être abîmé, le moteur se coupe automatiquement lorsque ce laps de temps est dépassé ou en cas d'actionnement intempestif.

La coupure de sécurité peut avoir plusieurs causes. Avant de remettre l'appareil en service, vous devez si nécessaire éliminer la cause du problème. Vous trouverez des explications sur les causes possibles des problèmes et les solutions dans le chapitre *Solutionner les anomalies* à partir de la page 37.

- Éliminer la cause le cas échéant.
- Laissez le moteur refroidir pendant 20 minutes environ.

Si, après ces opérations, l'appareil ne fonctionne toujours pas, veuillez contacter le service après-vente superrollo.

Monter l'appareil

Avant le montage

Pour pouvoir monter l'appareil, les conditions suivantes doivent être remplies :

- Le couvercle du coffre du volet roulant doit être aisément manœuvrable et amovible.
- Le lieu d'installation doit comporter une prise de courant 230 V~50 Hz avec un dispositif de coupure fourni par le client (fusible).
- Le poids du volet roulant doit être adapté au moteur tubulaire. Vous trouverez des explications sur le poids autorisé du volet roulant dans le paragraphe *Surfaces et poids autorisés des volets roulants* à partir de la page 32
- Les accessoires superrollo nécessaires doivent être en place. Vous trouverez des explications sur les accessoires superrollo dans le chapitre *Accessoires* à partir de la page 41

- Vérifiez que tous les éléments fournis sont en parfait état.
- Ne mettez pas l'appareil en service si vous constatez que l'appareil est abîmé.
- Si vous constatez que l'appareil est abîmé, adressez-vous au service après-vente superrollo.

Outils nécessaires

Outils et éléments de fixation nécessaires pour le montage de l'appareil :

- Mètre pliant ou mètre ruban
- Crayon
- Niveau à bulle
- Scie à métaux
- Lime
- Perceuse
- 8 mm Foret à pierre
- 8 mm Chevilles
- Vis
- Tournevis cruciforme
- Outil de réglage fourni.

Monter le support

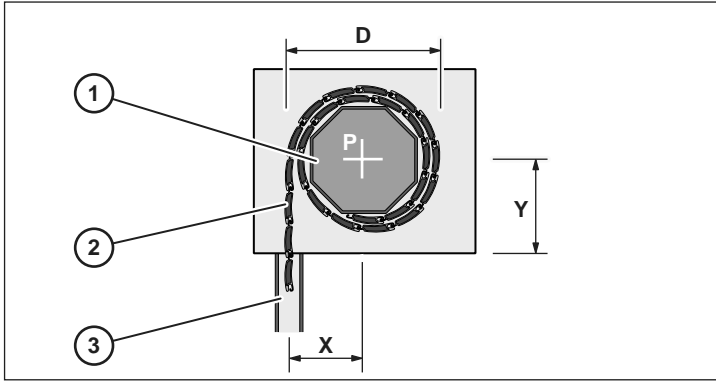
Vous pouvez monter la tête d'entraînement du moteur sur le côté droit ou le côté gauche du coffre du volet roulant. Dans cette notice, le montage est présenté pour le côté droit.

Pour monter le support, vous devez veiller aux différents points suivants :

- Le support doit être ajusté horizontalement.
- Le volet roulant doit pouvoir s'insérer verticalement dans le rail de guidage.
- Le tablier du volet roulant doit avoir suffisamment de place de tous côtés lorsque le volet est enroulé dans le coffre.
- Les vis de réglage du moteur tubulaire doivent être aisément accessibles après montage.
- Pour que l'eau puisse s'écouler, le câble du moteur doit être posé dans une boucle dirigée vers le bas directement devant le moteur.

Pour déterminer la position du support P dans le coffre du volet roulant, mesurez et calculez les cotes suivantes :

- D Diamètre du volet roulant enroulé
- X $D/2$ Distance entre la position du support P et le milieu du rail de guidage (3)
- Y $> X$ Distance entre la position du support P et le fond du coffre du volet roulant. Pour que le volet roulant ait suffisamment de place, Y doit être supérieur à X.



Attention

Le moteur tubulaire risque d'être abîmé si le volet roulant est enroulé de travers.

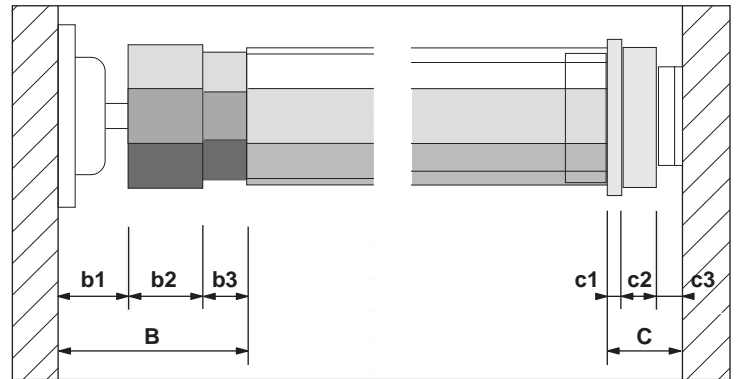
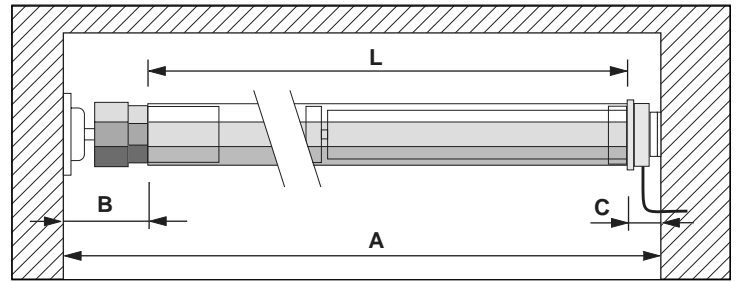
- Assurez-vous que l'appareil est monté horizontalement.

- Marquez au crayon les positions du support P sur les côtés intérieurs droit et gauche du coffre du volet roulant.
- Assurez-vous que les repères sont bien ajustés à l'horizontale.
- Maintenez le support au milieu sur les repères.
- Marquez des repères pour les trous de perçage au crayon.
- Percer les trous avec un foret de 8 mm.
- Insérez les chevilles.
- Vissez le support.

Scier l'arbre enrouleur

Pour déterminer la longueur L de l'arbre enrouleur, mesurez et calculez les cotes suivantes :

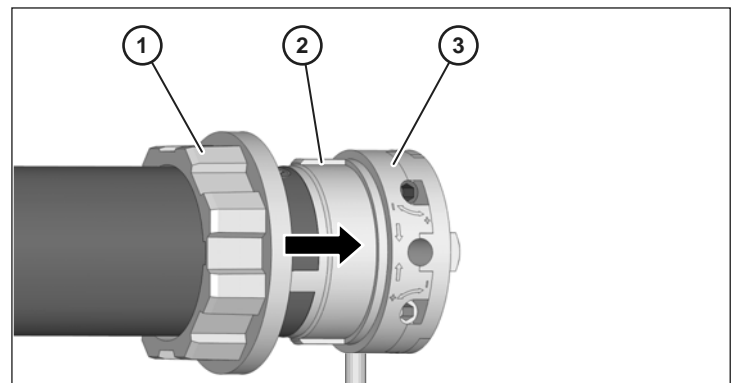
- A Largeur intérieure du coffre du volet roulant
- B $b1+b2+b3$
- b1 Profondeur du contre-support
- b2 Largeur de la butée de la capsule du cylindre
- b3 $1/3$ de la longueur de la tige de la capsule du cylindre
- C $c1+c2+c3$
- c1 Profondeur de la butée de l'adaptateur
- c2 Profondeur de la tête d'entraînement
- c3 Profondeur du support d'entraînement
- L $A-(B+C)$



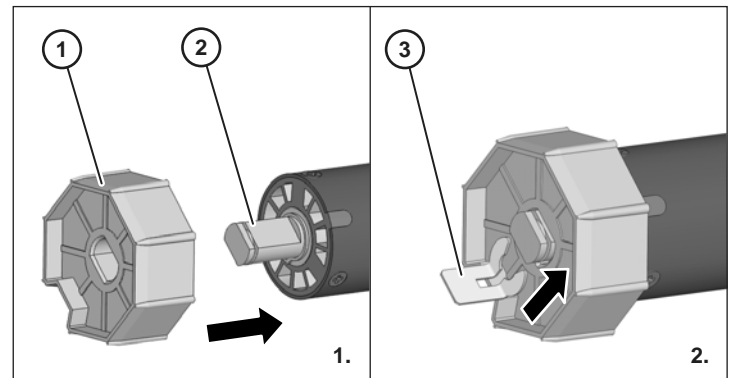
- Marquez d'un repère au crayon la longueur L sur l'arbre enrouleur.
- Sciez à angle droit l'arbre enrouleur à l'aide d'une scie à métaux.
- Ebavurez les bords à l'intérieur et l'extérieur avec une lime.

Assembler l'appareil

- Insérez l'adaptateur (1) avec la rainure sur le ressort de la bague limite (2) sur la tête d'entraînement (3).



- 1. Poussez la pièce d'entraînement (1) jusqu'à la butée sur l'axe du moteur tubulaire (2).
- 2. Sécurisez la pièce d'entraînement avec le clip de sécurité fourni (3).

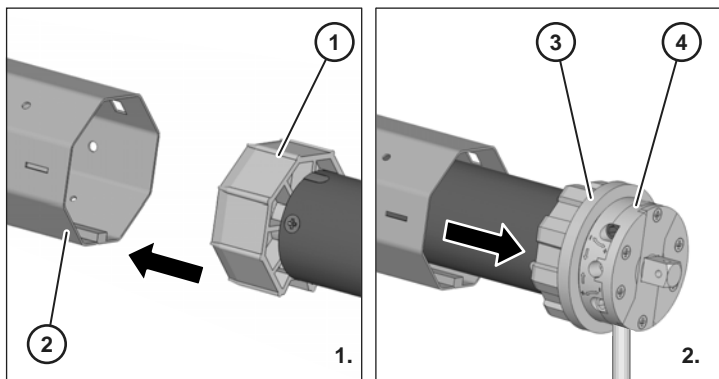


Attention

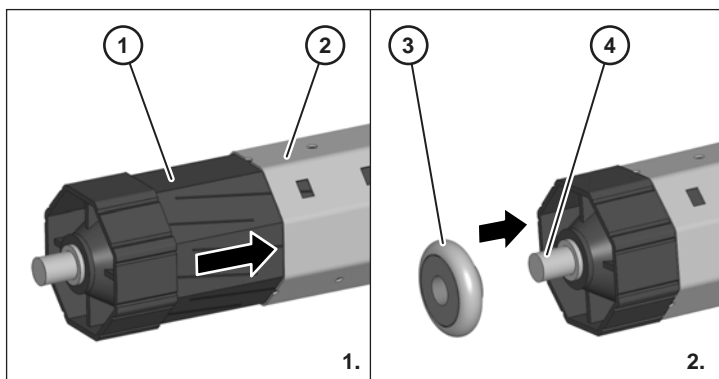
Une insertion brutale dans l'arbre enrouleur risque d'abimer le moteur tubulaire.

- Ne tapez jamais avec force sur le moteur tubulaire pour l'insérer dans l'arbre enrouleur.

- 1. Insérez le moteur tubulaire avec la pièce d'entraînement (1) dans l'arbre enrouleur (2).
- 2. Insérez l'arbre enrouleur jusqu'à la butée de l'adaptateur (3) sur la tête d'entraînement (4).
- Assurez-vous que l'adaptateur ne dérape pas de la bague limite de la tête d'entraînement.



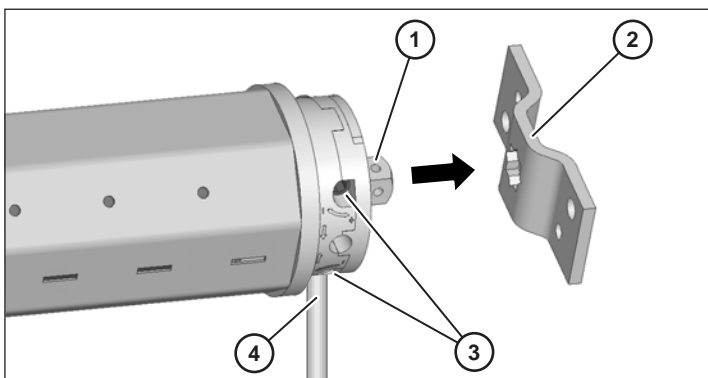
- 1. Insérez la capsule du cylindre (1) jusqu'à la butée dans l'arbre enrouleur (2).
- 2. Emboîtez le roulement à bille (3) sur l'axe de la capsule du cylindre (4).



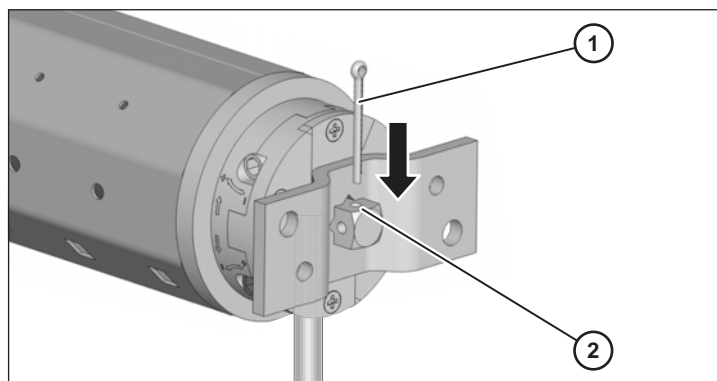
- i** Pour pouvoir monter l'appareil dans le coffre du volet roulant, la capsule du cylindre doit d'abord s'emboîter jusqu'à la butée dans l'arbre enrouleur. Puis il faut la retirer jusqu'à ce que l'appareil s'adapte exactement dans le coffre du volet roulant.

Monter l'appareil dans le coffre du volet roulant

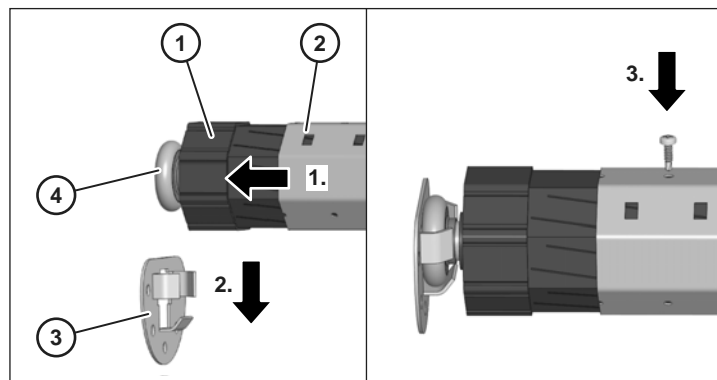
- Emboîtez l'axe (1) de la tête d'entraînement dans le trou du support d'entraînement (2).
- Assurez-vous que toutes les vis de réglage (3) sont accessibles.
- Assurez-vous que le câble du moteur (4) est dirigé vers le bas.



- Emboîtez la goupille (1) dans le trou du fusible (2) sur l'axe.



- 1. Sortez la capsule du cylindre (1) de l'arbre enrouleur (2) pour que le roulement à bille (4) entre dans le contre-support (3).
- 2. Insérez le roulement à bille dans le contre-support.
- 3. Vissez l'arbre enrouleur sur la capsule du cylindre.



- Assurez-vous que l'arbre enrouleur est monté horizontalement.

Mettre l'appareil en service

Avant de pouvoir utiliser l'appareil, vous devez effectuer les opérations suivantes :

- Brancher le câble moteur sur la boîte de dérivation ou du commutateur prévue à cet effet
- effectuer un essai
- Monter le tablier du volet roulant sur l'arbre enrouleur
- Régler le point de butée final du haut et celui du bas.

Brancher l'appareil

Le raccordement au secteur du moteur tubulaire et toutes les opérations sur les équipements électriques doivent impérativement être effectués par un électricien agréé selon les plans de connexion figurant dans cette notice.

Danger

Risque d'électrocution mortelle en cas de contact avec les composants sous tension.

- N'effectuez aucun raccordement sur l'appareil lorsque l'alimentation électrique est raccordée.
- Assurez-vous que l'appareil est débranché du secteur.

Attention

Risque de dysfonctionnement ou de dégradation du moteur si la tension du secteur n'est pas la bonne.

- Comparez les indications figurant sur la plaque signalétique avec celles du secteur local.
- Assurez-vous que l'appareil est branché uniquement sur une prise de secteur de 230 V ~ 50 Hz.

Attention

Risque de court-circuit si le câble est abîmé.

- Assurez-vous que le câble ne risque pas d'être abîmé par des pièces mobiles dans le coffre du volet roulant.

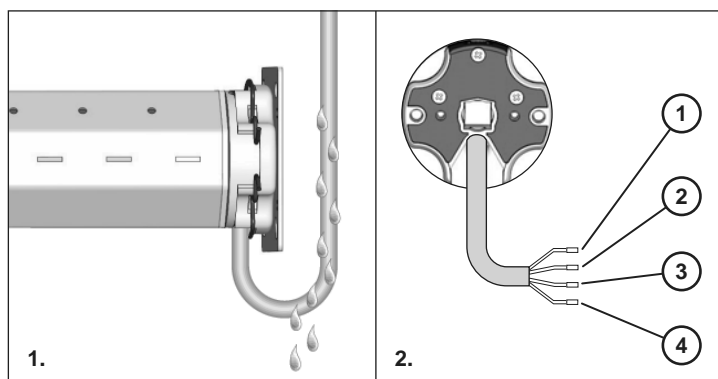
Attention

Risque de court-circuit lors de la pénétration d'eau dans le moteur si les fils sont mal positionnés.

- Ne placez jamais le câble verticalement vers le haut.
- Posez toujours le câble dans une boucle.

En posant le câble dans une boucle, l'eau peut s'écouler (1.).

- Brancher le câble du moteur sur la boîte de dérivation ou du commutateur prévue à cet effet (2).



N° de position	Couleur des fils du câble moteur	Fonction
1	noir	Sens de rotation 1
2	brun	Sens de rotation 2
3	bleu	Fil neutre
4	vert/jaune	Terre

Pour contrôler si le sens de rotation du moteur correspond à la position du commutateur, effectuez un essai.


➢ Faites tourner le moteur pour la descente.

➢ Vérifiez si le moteur tourne en sens contraire.

Si le moteur tourne en sens contraire, vous devez changer la position du câble.

➢ Intertvertissez le fil brun du câble moteur avec le fil noir.

➢ Assurez-vous que le sens de rotation correspond à la position du commutateur.

 Pour brancher l'appareil sur un bouton monopôle de volet roulant, respectez le plan d'installation de la page 41.

Monter le tablier du volet roulant

Pour pouvoir monter le tablier du volet roulant, les conditions suivantes doivent être remplies :

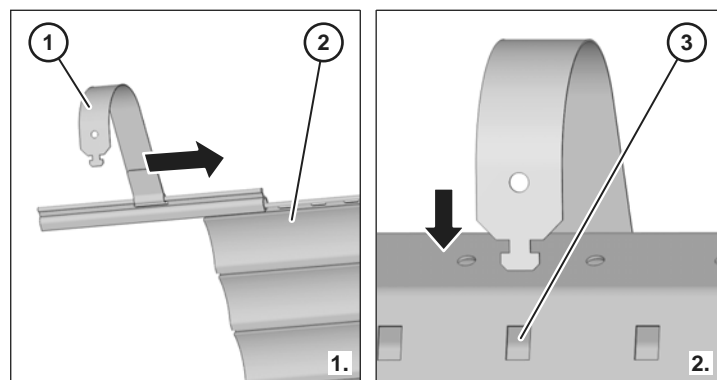
- Le tablier du volet roulant doit être dans le rail de guidage.
- Le moteur tubulaire doit être amené totalement vers le bas.

Attention

Le moteur tubulaire serait abîmé en cas de perçage ou de vissage.

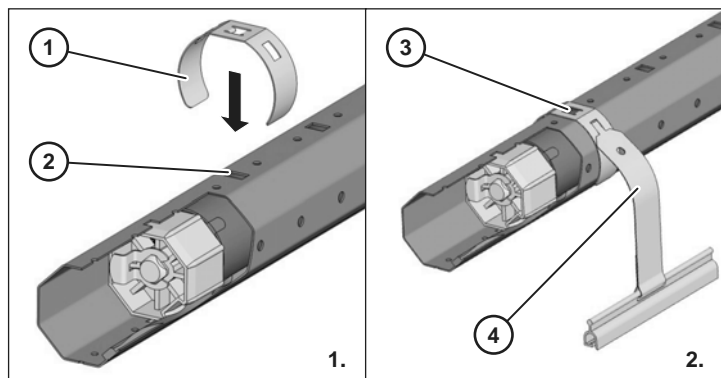
- Ne percez jamais et ne vissez jamais l'arbre enrouleur au niveau du moteur tubulaire.
- Utilisez impérativement les trous existants dans l'arbre enrouleur pour fixer le tablier du volet roulant.

- 1. Insérez environ tous les 40 cm un ressort de fixation (1) sur la lamelle supérieure du tablier du volet roulant (2).
- 2. Mettez le ressort de fixation dans les trous rectangulaires (3) de l'arbre enrouleur.



Si vous utilisez les arbres enrouleurs SW40 avec pli extérieur, il vous faut en outre des pinces d'accrochage.

- 1. Insérez environ tous les 40 cm une pince (1) depuis le haut sur l'arbre enrouleur (2).
- 2. Mettez les ressorts de fixation (4) dans les trous rectangulaires des pinces (3).



Régler les points de fin de course

Par le réglage des points de fin de course, déterminez la position de fin de course du haut et celle du bas pour remonter et descendre le volet roulant. Vous pourrez modifier ces réglages ultérieurement si vous le souhaitez.

- ⓘ Le moteur tubulaire est étudié pour un fonctionnement de courte durée (4 minutes). Pour éviter toute détérioration par échauffement, il se coupe automatiquement lorsque ce laps de temps est dépassé ou en cas d'actionnement intempestif. Dans un tels cas, laissez le moteur refroidir pendant 20 minutes environ.

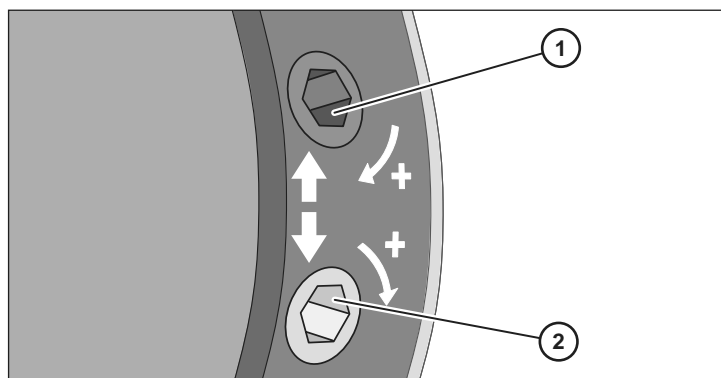
Attention

Risque de dysfonctionnements en cas de mauvais réglage des points de fin de course.

- Assurez-vous que l'appareil est utilisé uniquement avec des points de fin de course correctement réglés.

Les vis de réglage se trouvent sur la tête d'entraînement du moteur tubulaire.

- Pour régler le point de fin de course du bas, utilisez la vis du haut (1).
- Pour régler le point de fin de course du haut, utilisez la vis du bas (2).



- Pour prolonger la trajectoire, tournez dans le sens PLUS.
- Pour raccourcir la trajectoire, tournez dans le sens contraire (MOINS).

- ⓘ Le sens de rotation des vis de réglage peut varier d'un modèle à l'autre. Reportez-vous aux indications figurant sur la tête d'entraînement.

Attention

Risque de détérioration de l'appareil en cas de raccourcissement du tablier du volet roulant sous l'effet des variations thermiques.

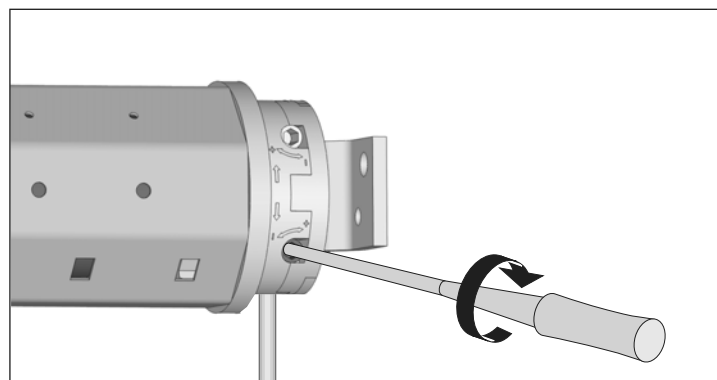
- Réglez les points de fin de course de sorte que les arrêts du tablier du volet roulant aient un jeu de 2-3 cm avant les butées.

Pour régler le point de fin de course du haut, procédez de la façon suivante :

- Faites tourner le moteur pour la remontée.

Si le moteur s'arrête avant que le point de fin de course souhaité soit atteint, procédez de la façon suivante :

- Laissez la minuterie ou le commutateur sur la position Remontée.
- Tournez à l'aide de l'outil de réglage la vis de réglage du bas avec précaution dans le sens PLUS jusqu'à ce que le moteur ait atteint le point de fin de course souhaité.



Si le moteur dépasse le point de fin de course souhaité, procédez de la façon suivante :

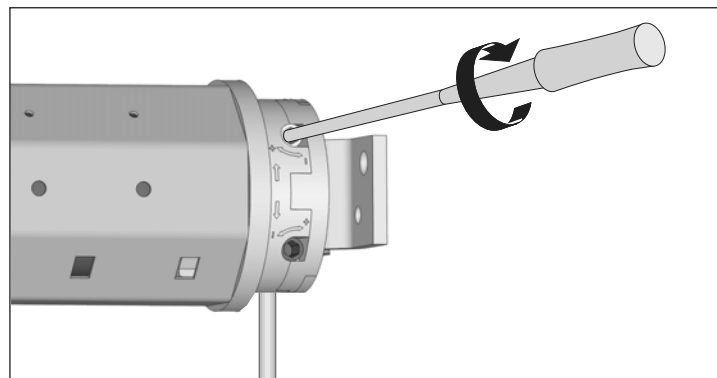
- Arrêtez le moteur.
- Faites tourner le moteur pour la descente.
- Arrêtez sous le point de fin de course souhaité.
- Tournez à l'aide de l'outil de réglage la vis de réglage du bas avec précaution dans le sens MOINS.
- Pour contrôler le point de fin de course désormais réglé, faites tourner le moteur pour la remontée.
- Répétez le cas échéant l'étape expliquée ci-dessus jusqu'à ce que le point de fin de course souhaité soit atteint.

Pour régler le point de fin de course du bas, procédez de la façon suivante :

- Faites tourner le moteur pour la descente.

Si le moteur s'arrête avant que le point de fin de course souhaité soit atteint, procédez de la façon suivante :

- Laissez la minuterie ou le commutateur sur la position Descente.
- Tournez à l'aide de l'outil de réglage la vis de réglage du haut avec précaution dans le sens PLUS jusqu'à ce que le moteur ait atteint le point de fin de course souhaité.



Si le moteur dépasse le point de fin de course souhaité, procédez de la façon suivante :

- Arrêtez le moteur.
- Faites tourner le moteur à haut régime.
- Arrêtez le moteur au-dessus du point de fin de course souhaité.
- Tournez à l'aide de l'outil de réglage la vis de réglage du haut avec précaution dans le sens MOINS.
- Pour contrôler le point de fin de course désormais réglé, faites tourner le moteur pour la remontée.
- Répétez le cas échéant l'étape expliquée ci-dessus jusqu'à ce que le point de fin de course souhaité soit atteint.

Pour modifier les réglages des points de fin de course, procédez de la façon suivante :

- Amenez le volet roulant environ à mi parcours.
- Réglez les points de fin de course conformément à la description ci-dessus

Solutionner les problèmes

Réparer une panne totale



Danger

Risque d'électrocution mortelle en cas de contact avec les composants sous tension.

- N'effectuez aucune réparation sur l'appareil.
- N'ouvrez jamais l'appareil.
- Adressez-vous au service après-vente superrollo si l'appareil est défectueux.

Une panne totale peut être due à un problème de moteur. Les situations suivantes peuvent provoquer un problème sur le moteur :

- Le moteur a été sur-sollicité du fait d'une anomalie dans le système mécanique.
- Le volet roulant s'est bloqué pour cause de rouille et a sollicité trop fortement le moteur.

Lorsque le moteur tubulaire est défectueux, vous devez démonter l'appareil et le faire réparer par le service après-vente superrollo. Procédez de la manière suivante :

- Démontez l'appareil conformément aux instructions du chapitre *Démonter l'appareil* à partir de la page 40.
- Faites vérifier l'appareil par le service après-vente superrollo.

Descriptif des problèmes et solution

Descriptif	Cause possible	Solution
Le moteur ne marche pas (panne totale).	Pas de tension du secteur.	Assurez-vous qu'il y a de la tension du secteur (230 V). Assurez-vous que l'appareil est correctement raccordé. Vous trouverez des explications à ce sujet dans le paragraphe <i>Raccordez l'appareil</i> à partir de la page 35. Confiez les interventions sur l'alimentation électrique uniquement à un électricien professionnel qualifié et formé.
	Dysfonctionnements de l'appareil	Assurez-vous que l'appareil est débranché du secteur. Démontez l'appareil. Vous trouverez des explications à ce sujet dans le chapitre <i>Démonter l'appareil</i> à partir de la page 40.
	Sollicitation excessive du moteur du fait de volets roulants difficilement manoeuvrables en raison de lamelles déplacées.	Assurez-vous que l'appareil est débranché du secteur. Assurez-vous que les lamelles sont horizontales. Rétablissez l'alimentation électrique. Faites monter et descendre le volet roulant. Graissez les points grippés avec de la cire de glissement.
	Sollicitation excessive du moteur du fait de volets roulants difficilement manoeuvrables en raison de rouille.	Éliminez la rouille.
	La durée maximale de fonctionnement (4 minutes) est dépassée.	Laissez l'appareil refroidir pendant 20 minutes environ. Assurez-vous que l'appareil est utilisé correctement. Assurez-vous que les points de fin de course sont correctement réglés. Assurez-vous que le volet roulant est facile à manoeuvrer.

Descriptif	Cause possible	Solution
Le moteur ne marche pas (panne totale).	Les branchements ne sont pas corrects.	<p>Assurez-vous que l'appareil est correctement raccordé.</p> <p>Vous trouverez des explications pour brancher l'appareil dans le paragraphe <i>Raccorder l'appareil</i> à partir de la page 35.</p> <p>Confiez les interventions sur l'alimentation électrique uniquement à un électricien professionnel qualifié et formé.</p>
L'appareil ne s'arrête pas.	L'adaptateur a glissé de la bague limite.	<p>Assurez-vous que l'appareil est débranché du secteur.</p> <p>Démontez l'appareil.</p> <p>Vous trouverez des explications pour démonter l'appareil dans le chapitre <i>Démonter l'appareil</i> à partir de la page 40.</p> <p>Assurez-vous que l'adaptateur avec la rainure au-dessus du ressort est affleurant sur la tête d'entraînement.</p> <p>Remontez l'appareil dans l'ordre inverse.</p>
	La capsule du cylindre n'est pas correctement raccordée à l'arbre enrouleur.	<p>Faites descendre le volet roulant complètement jusqu'en bas.</p> <p>Assurez-vous que l'appareil est débranché du secteur.</p> <p>Retirez le volet roulant de l'arbre enrouleur.</p> <p>Assurez-vous que la capsule du cylindre est bien vissée sur l'arbre enrouleur.</p>
	L'arbre enrouleur est trop court.	<p>Assurez-vous que l'appareil est débranché du secteur.</p> <p>Démontez l'appareil.</p> <p>Vous trouverez des explications pour démonter l'appareil dans le chapitre <i>Démonter l'appareil</i> à partir de la page 40.</p> <p>Montez un nouvel arbre enrouleur.</p> <p>Vous trouverez des explications pour scier et monter l'arbre enrouleur à partir du paragraphe <i>Scier l'arbre enrouleur</i> à partir de la page 33.</p> <p>Remontez l'appareil dans l'ordre inverse.</p>
Le volet roulant ne remonte pas complètement après le montage.	Le point de fin de course du haut est mal réglé.	<p>Réglez le point de fin de course du haut.</p> <p>Vous trouverez des explications à ce sujet dans le paragraphe <i>Régler les points de fin de course</i> à partir de la page 36.</p>

Descriptif	Cause possible	Solution
Le volet roulant se bloque en descendant ou en remontant.	Les lamelles du volet roulant se sont déplacées.	Assurez-vous que toutes les lamelles sont horizontales. Graissez les points grippés avec de la cire de glissement. Pour débloquer le volet roulant, faites fonctionner brièvement l'entraînement en sens inverse.
	Le volet roulant frotte dans le coffre car il n'y a pas de rouleaux de pression sur le cadre de fenêtre.	Ouvrez le coffre du volet roulant. Montez les rouleaux de pression.
	Le volet roulant est enroulé de travers car l'appareil n'est pas monté horizontalement.	Assurez-vous que l'appareil est débranché du secteur. Démontez l'appareil. Vous trouverez des explications pour démonter l'appareil dans le chapitre <i>Démonter l'appareil</i> à partir de la page 40. Remontez l'appareil horizontalement. Vous trouverez des explications à ce sujet à partir du paragraphe <i>Monter le support</i> à partir de la page 32.
	Le matériau isolant s'est défait du coffre du volet roulant et bloque le volet roulant.	Ouvrez le coffre du volet roulant. Retirez le matériau isolant. Pour assurer une isolation correcte du coffre du volet roulant, veuillez vous adresser au fabricant.
	Le volet roulant est trop léger.	Assurez-vous que toutes les lamelles sont horizontales. Lestez le volet roulant par exemple avec un fer plat adapté. Insérez le fer plat dans la lamelle la plus basse. Pour débloquer le volet roulant, faites fonctionner brièvement l'entraînement en sens inverse.
Mauvais sens de rotation.	L'appareil n'est pas correctement raccordé.	Assurez-vous que l'appareil est débranché du secteur. Intervertissez les fils brun et noir. Vous trouverez des explications pour poser le câble l'appareil dans le paragraphe <i>Raccorder l'appareil</i> à partir de la page 35. Confiez les interventions sur l'alimentation électrique uniquement à un électricien professionnel qualifié et formé.

Démonter l'appareil

Pour démonter le moteur tubulaire, procédez de la façon suivante :

- Faites tourner le moteur pour descendre le volet roulant jusqu'à ce qu'il ne soit plus dans les ressorts et que ceux-ci puissent être facilement retirés de l'arbre enrouleur.



Danger

Risque d'électrocution mortelle en cas de contact avec les composants sous tension.

- N'effectuez aucun raccordement sur l'appareil lorsque l'alimentation électrique est raccordée.
- Assurez-vous que l'appareil est débranché du secteur.

- Débranchez le câble de la boîte de dérivation ou du commutateur.
- Défaites les ressorts de fixation de l'arbre enrouleur.
- Tirez la goupille du trou du fusible dans l'axe du support d'entraînement.
- Dévissez les vis avec lesquelles la capsule du cylindre et l'arbre enrouleur sont vissés ensemble.
- Insérez la capsule du cylindre jusqu'à la butée dans l'arbre enrouleur.
- Retirez l'appareil des supports.
- Retirez le moteur tubulaire de l'arbre enrouleur.

Jeter l'appareil lorsqu'il est usagé

L'élimination conforme à la protection de l'environnement des produits servant à la production, des modules électroniques, des matières recyclables et autres composants de l'appareil est réglementée par des lois nationales et régionales.

- Renseignez-vous auprès de votre mairie pour obtenir des renseignements précis sur la réglementation d'élimination des déchets.
- Jetez l'appareil usagé conformément à la législation en vigueur auprès d'une société spécialisée dans l'enlèvement des déchets.
- Jetez les composants électroniques conformément à la loi relative aux déchets électriques et électroniques.

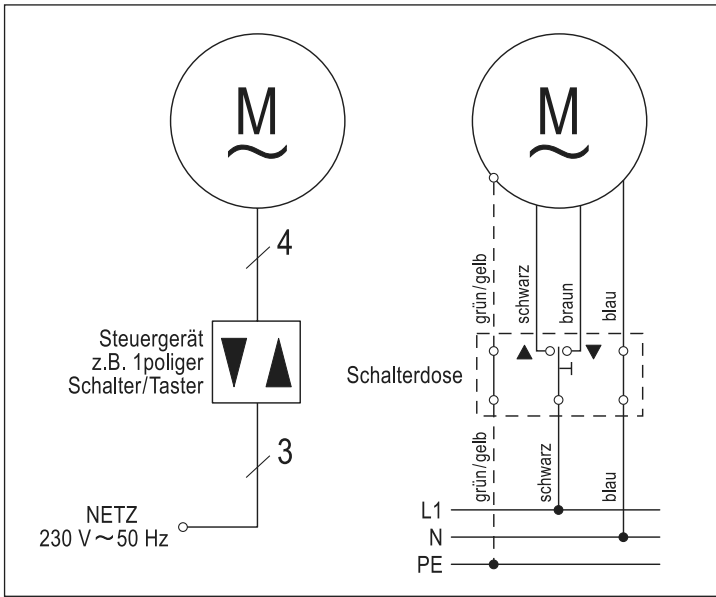


Caractéristiques techniques

	superollo RM10MS	superollo RM10MM	superollo RM20MM	superollo RM30MM
Couple de serrage (Nm)	10	10	20	30
Vitesse de rotation (t/min)	17	15	15	15
Tension (V) / Fréquence (Hz)	230/50	230/50	230/50	230/50
Puissance (W)	121	112	145	191
Ampérage (A)	0,53	0,49	0,64	0,83
Protection IP	44	44	44	44
Durée de fonctionnement maximale (min)	4	4	4	4
Longueur de câble (m)	2,0	2,0	2,0	2,0
Longueur totale (mm)	480	500	500	560
Type d'arbre	SW40	SW60	SW60	SW60
Accessoires compris	Adaptateur, pièce d'entraînement, support d'entraînement, clip de fusible, outil de réglage	Adaptateur, pièce d'entraînement, support d'entraînement, clip de fusible, outil de réglage	Adaptateur, pièce d'entraînement, support d'entraînement, clip de fusible, outil de réglage	Adaptateur, pièce d'entraînement, support d'entraînement, clip de fusible, outil de réglage
Plage commutateur de fin de course (U)	30	22	22	22

Plan d'installation du commutateur monopôle du volet roulant

Le plan d'installation suivant est valable pour le montage de la tête d'entraînement sur le côté droit.



Conditions de garantie

superrollo Hausautomatisierung GmbH accorde une garantie de 5 ans sur les appareils neufs qui ont été montés conformément aux instructions de la notice. La garantie couvre toutes les défauts de conception, vices de matériaux et vices de fabrication.

Sont exclus de la garantie :

- Mauvais montage ou mauvaise installation
- Non respect des consignes de la notice
- Utilisation ou sollicitation non conforme
- Effets extérieurs tels que des coups, chocs ou intempéries
- Réparations et modifications effectuées par des tiers non habilités
- Utilisation d'accessoires inadaptés
- Détériorations dues à des surtensions (par ex. foudre)
- Dysfonctionnements dus à des superpositions de radiofréquences et autres radioparasites.

En cas de défaut survenant au cours de la période de garantie, superrollo assure gratuitement la réparation ou le remplacement des pièces concernées ou la livraison d'un appareil de même type ou d'un nouvel appareil. La livraison de remplacement ou la réparation effectuée dans le cadre de la garantie ne prolonge nullement la période de garantie initiale.

Accessoires

pour le moteur tubulaire	Article	N° d'article
RM10MS	Entraînement de volet roulant ensemble d'accessoires pour le modèle SW40, comprenant : <ul style="list-style-type: none"> ■ 1 roulement à bille ■ 1 contre-support ■ 1 capsule du cylindre ■ 3 ressorts de fixation 	SR50450
RM10MM RM20MM RM30MM	Entraînement de volet roulant ensemble d'accessoires pour le modèle SW60, comprenant : <ul style="list-style-type: none"> ■ 1 roulement à bille ■ 1 contre-support ■ 1 capsule du cylindre ■ 4 ressorts de fixation 	SR50560

Déclaration de conformité CE

Marquage CE et conformité

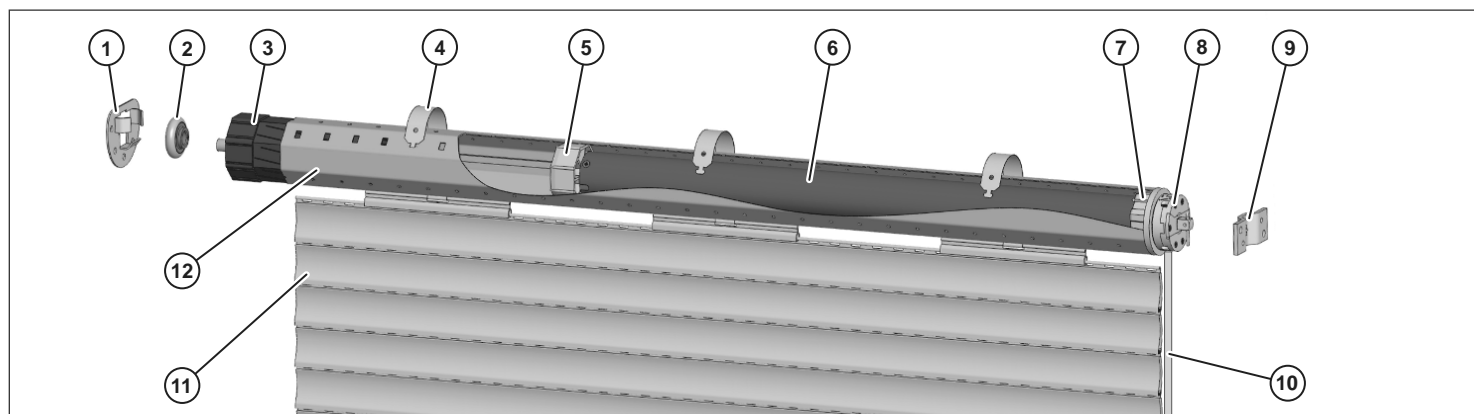
Les moteurs tubulaires superrollo RM10MS/RM10MM/RM20MM/RM30MM répondent aux exigences de la directive sur la basse tension 2006/95/CEE, de la directive sur la compatibilité électromagnétique 2004/108 CEE ainsi que de toutes les directives nationales et européennes applicables. La conformité a été certifiée. Les déclarations et documents correspondants sont disponibles auprès du fabricant.

Motor tubular RM10MS/RM10MM/RM20MM/RM30MM

Índice de contenidos

Esquema general.....	42
Introducción.....	43
Indicaciones de seguridad básicas.....	43
Descripción del aparato.....	44
Montaje del aparato.....	45
Puesta en funcionamiento del aparato.....	48
Reparación de fallos.....	50
Desmontaje del aparato.....	53
Eliminación del aparato.....	53
Datos técnicos.....	53
Accesorios.....	54
Condiciones de garantía.....	54
Declaración de conformidad CE.....	54

Esquema general



- | | |
|------------------------|-------------------------|
| ① Contrasoprote* | ⑦ Adaptador |
| ② Rodamiento de bolas* | ⑧ Cabeza motriz |
| ③ Cápsula cilíndrica* | ⑨ Soporte del motor |
| ④ Resorte de sujeción* | ⑩ Cable del motor |
| ⑤ Arrastrador | ⑪ Rollo de la persiana* |
| ⑥ Motor tubular | ⑫ Tubo enrollador* |

El esquema muestra el motor tubular en su posición de montaje. Las piezas marcadas con * no forman parte del volumen de entrega.

Introducción

Este manual incluye las instrucciones de montaje, de la conexión eléctrica y del manejo de los motores tubulares electrónicos RM10MS/RM10MM/RM20MM/RM30MM. Antes de montar y poner el motor en funcionamiento, por favor, ¡lea y siga estas instrucciones, en particular el capítulo de seguridad!

Estas instrucciones le ayudan a utilizar

- correctamente,
- con seguridad y
- rentabilidad

los motores tubulares electrónicos RM10MS/RM10MM/RM20MM/RM30MM, denominados únicamente "motor" de forma abreviada.

Estas instrucciones describen el montaje y el uso del motor tubular junto con el accesorio de superrollo requerido. En estas instrucciones hablaremos de "aparato" para referirnos al motor tubular combinado con el accesorio.

Estas instrucciones están dirigidas a:

- las personas encargadas del montaje del aparato,
- las personas encargadas de la conexión del aparato,
- las personas encargadas del manejo del aparato,
- las personas encargadas del mantenimiento del aparato,
- las personas encargadas de la eliminación del aparato.

Todas esas personas tienen que haber leído y comprendido estas instrucciones en su totalidad.

Todas las actividades a realizar en el aparato o con su ayuda deberán ser ejecutadas tal y como se describe en estas instrucciones de uso.

Los daños causados por incumplimiento de estas instrucciones suponen una anulación de la garantía. Superrollo no asume ninguna garantía por los daños secundarios.

Disponibilidad

Estas instrucciones de uso son parte integrante del producto. Conserve estas instrucciones de uso siempre cerca del aparato. Entregue las instrucciones de uso junto con el aparato en caso de venta u otro tipo de transferencia del mismo.

Características descriptivas de estas instrucciones

Algunas partes de este manual están marcadas con unas características determinadas. Esto le permite identificar fácilmente del tipo de texto del que se trata:


texto normal

referencias

SENTIDO DE GIRO DE LOS TORNILLOS DE AJUSTE

- enumeraciones o

➤ pasos de una operación

 Las notas señaladas con este símbolo contienen datos para facilitar el uso económico del aparato.

Indicaciones de seguridad básicas

Uso conforme

Este aparato sirve únicamente para subir y bajar persianas o toldos de marcha suave.

Evitar descargas eléctricas

- Avise siempre a un técnico electricista especializado para realizar las operaciones necesarias en la alimentación de tensión.
- Conecte el aparato únicamente en tomas de corriente de 230 V~50 Hz con fusible a disponer por el propietario.
- Realice todas las tareas de montaje y conexión con el aparato desconectado de la tensión.
- Cuando haya cables o dispositivos eléctricos innecesarios en el lugar de instalación, desmonte estos o póngalos fuera de servicio.
- Antes de instalar el motor, desmonte todos los cables y dispositivos eléctricos innecesarios para el funcionamiento o póngalos fuera de servicio.
- Cuando tenga que instalar un interruptor con preajuste de APAGADO, realice su instalación al alcance de la vista del motor tubular y a una altura entre 1,5 m y 1,8 m.
- Instale el interruptor con preajuste de APAGADO directamente junto a la cabeza motriz y con suficiente distancia de las piezas móviles.
- Disponga el cable del motor dentro del tubo vacío hasta la caja de derivación teniendo en cuenta la normativa local sobre instalaciones eléctricas.
- En caso de fallo desconecte el aparato de la red eléctrica.
- Desconecte siempre el aparato de la red eléctrica antes de abrir la caja de la persiana.
- Desconecte siempre el aparato de la red eléctrica antes de limpiar la persiana.
- No guarde nunca el motor junto con ácidos, sustancias alcalinas, materiales sucios o erosionables.
- Asegúrese de que el aparato no esté en contacto con humedad durante el transporte, el almacenamiento o el uso, ni se encuentre en un entorno de humos o vapores.
- No utilice el motor en puertas de garaje de edificios públicos.
- No toque el cable de la red con las manos húmedas.
- No abra nunca la carcasa del aparato.
- No utilice nunca un aparato defectuoso. Si su aparato está defectuoso póngase en contacto con el servicio técnico.
- Observe la norma DIN VDE 0100, partes 701 y 702 para los usos en espacios con humedad.

Evitar riesgos de accidente

- Asegúrese de que la caja de la persiana está cerrada cuando ponga el aparato en funcionamiento.
- Asegúrese de que no haya ninguna persona debajo de la persiana al bajarla.
- Asegúrese de que los niños no jueguen con el control de la persiana.
- Asegúrese de que nadie pueda ser lesionado durante la instalación en caso de deslizamiento de la persiana.
- Baje la persiana totalmente antes de realizar el montaje o coloque un apoyo.
- Utilice el aparato únicamente para persianas cuyo peso se adapte a la capacidad del motor. Encontrará información al respecto en el capítulo *Superficies y pesos admisibles de las persianas* a partir de la página 45
- Compruebe con regularidad el desequilibrio, los daños y el desgaste de cables y resortes.
- Utilice el aparato sólo en perfecto estado.
- No arranque el motor con demasiada frecuencia y no lo sobrecargue.
- Gire el botón de regulación o el casquillo del motor sólo en el modo de funcionamiento.

- Utilice únicamente piezas de repuesto y accesorios originales de superrollo. Encontrará información al respecto en el capítulo *Accesorios* a partir de la página 54
- Asegúrese de que sólo el servicio técnico de superrollo realiza las reparaciones en el aparato.
- Siga siempre las disposiciones de la norma DIN 12045 sobre dispositivos adicionales de protección y remates para fachadas y huecos en muros equipados con ventanas y puertaventanas.

Evitar cerrar estando fuera

- Asegúrese de encontrarse dentro del edificio cuando las persianas o una puerta se cierren automáticamente.

Evitar daños

- Utilice el aparato únicamente en espacios sin humedad.
- Conecte el aparato únicamente a una toma de corriente de 230 V-50 Hz con fusible a diponer por el propietario.
- Utilice el aparato únicamente para persianas de marcha suave.
- Utilice únicamente piezas de repuesto y accesorios originales de superrollo.

Descripción de las indicaciones de peligro

Tipos de indicaciones de peligro utilizados en estas instrucciones:



PELIGRO

Las indicaciones marcadas con la palabra PELIGRO señalan situaciones peligrosas que causan lesiones graves o muerte.



AVISO

Las indicaciones marcadas con la palabra AVISO señalan situaciones peligrosas que puedan causar lesiones graves o muerte.



CUIDADO

Las indicaciones marcadas con la palabra CUIDADO señalan situaciones peligrosas que causan lesiones de gravedad media o leve.

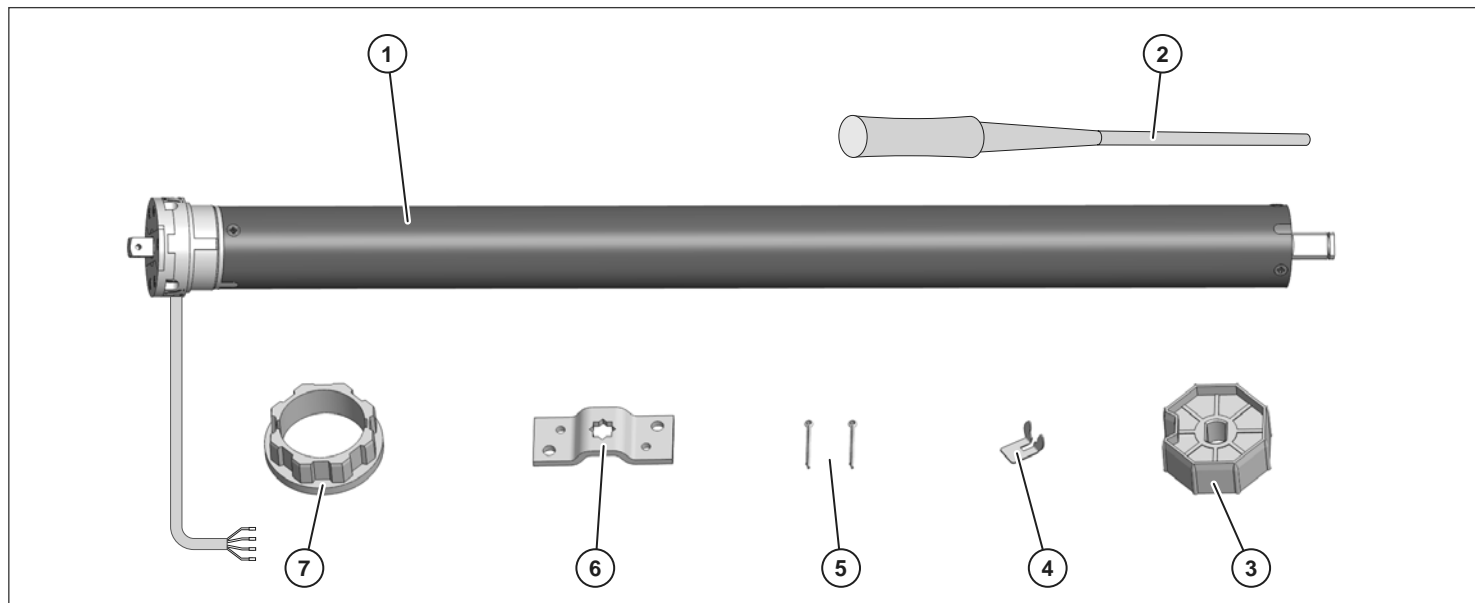
Descripción las indicaciones sobre daños materiales y medioambientales

ATENCIÓN

Estas indicaciones señalan situaciones que causan daños materiales o medioambientales.

Descripción del aparato

Volumen de entrega



① Motor tubular

② Herramienta de ajuste

③ Arrastrador

④ Clip de seguridad

⑤ 2 pasadores

⑥ Soporte del motor

⑦ Adaptador

Funciones

El aparato sirve para abrir y cerrar persianas y toldos.

Para poder realizar esas funciones, el motor tubular tiene que estar montado en la caja de la persiana junto con los siguientes accesorios de superrollo:

- Tubo enrollador
- Cápsula cilíndrica
- Rodamiento de bolas
- Contrasoporte
- Resorte de sujeción

Encontrará información sobre los accesorios de superrollo en el capítulo *Accesorios* a partir de la página 54.

Superficies y pesos admisibles para las persianas

La tabla siguiente muestra la superficie de la persiana admisible para cada motor en función del peso. Incluye también el peso máximo admisible de las persianas.

Referencia	Superficie máx. de la persiana (m ²)		Peso máx. de la persiana (kg)
	4 kg/m ² (plástico)	7 kg/m ² (aluminio/madera)	
RM10MS	4,2	2,8	22
RM10MM	4,2	2,8	22
RM20MM	8	5	44
RM30MM	12	8	66

➤ Asegúrese de no utilizar persianas que excedan la superficie o el peso máximos admisibles.

Funciones de seguridad

El motor tubular está diseñado para el funcionamiento de corta duración (cuatro minutos). Para evitar daños en el motor éste se desconecta automáticamente si se sobrepasa ese tiempo o en caso de conmutaciones frecuentes.

Una desconexión de seguridad puede tener diferentes causas. Antes de poner el aparato de nuevo en funcionamiento tiene que buscar la causa y repararla. Encontrará más información sobre las posibles causas y su reparación en el capítulo *Reparación de fallos* a partir de la página 50.

- Repare la causa si es preciso.
- Deje enfriar el motor unos 20 minutos.

Si después de estas medidas aún no es posible poner el motor en funcionamiento avise al servicio técnico de superrollo.

Montaje del aparato

Antes del montaje

Para poder montar el aparato deben cumplirse los siguientes requisitos:

- La tapa de la caja de la persiana tiene que estar accesible y poder ser retirada.
- En el lugar de montaje debe disponerse de una conexión eléctrica de 230 V~50 Hz con dispositivo de desconexión (fusible) a disponer por el propietario.
- El peso de la persiana debe ser el adecuado para el motor tubular. Encontrará información sobre el peso admisible de la persiana en el capítulo *Superficies y pesos admisibles de las persianas* a partir de la página 45
- Debe disponerse de los accesorios de superrollo requeridos. Encontrará información sobre los accesorios de superrollo en el capítulo *Accesorios* a partir de la página 54.

- Compruebe si el envío recibido presenta daños.
- No ponga el aparato en funcionamiento si constata la existencia de algún daño.
- Si constata la existencia de daños en el aparato póngase en contacto con el servicio técnico.

Herramientas necesarias

Para el montaje del aparato necesita las siguientes herramientas y elementos de fijación:

- metro plegable o cinta métrica
- lápiz
- nivel
- sierra para metales
- limas
- taladradora
- broca de 8 mm
- taco de 8 mm
- tornillos
- destornillador de ranura cruzada
- herramienta de ajuste adjunta

Montaje del soporte

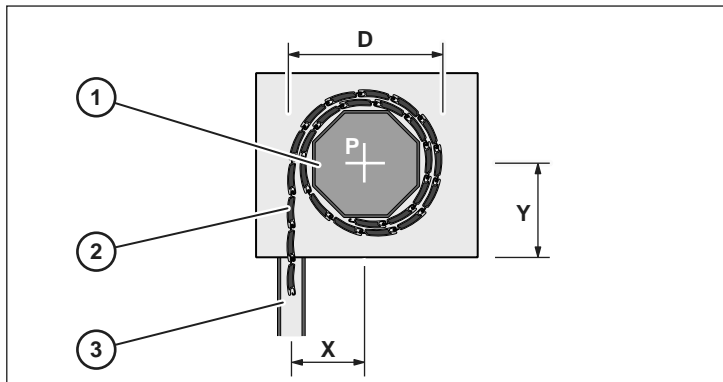
La cabeza motriz del motor puede ser montada al lado derecho o izquierdo de la caja de la persiana. En estas instrucciones se encuentra montado en el lado derecho.

Para montar el soporte tiene que observar los siguientes puntos:

- El soporte tiene que estar alineado en horizontal.
- La persiana tiene que poder entrar verticalmente en el canal guía.
- El rollo de la persiana tiene que disponer de suficiente espacio en todos los lados cuando se encuentre enrollado en la caja.
- Los tornillos de regulación del motor tubular tienen que estar perfectamente accesibles después del montaje.
- Para que el agua pueda escurrir el cable del motor tiene que formar un lazo hacia abajo directamente delante del motor.

Para determinar la posición del soporte P dentro de la caja de la persiana mida y calcule los siguientes parámetros:

- D Diámetro de la persiana enrollada
- X $D/2$ Distancia de la posición del soporte P desde el centro del canal guía (3)
- Y $>X$ Distancia de la posición del soporte P desde el fondo de la caja de la persiana. Para que la persiana tenga suficiente espacio Y tiene que ser superior a X.



ATENCIÓN

Un enrollamiento torcido de la persiana puede dañar el motor tubular.

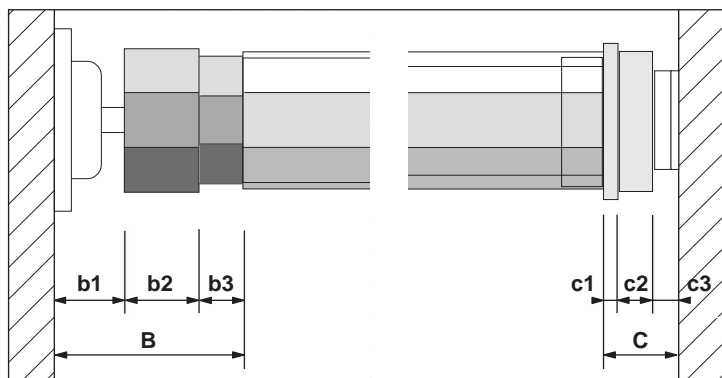
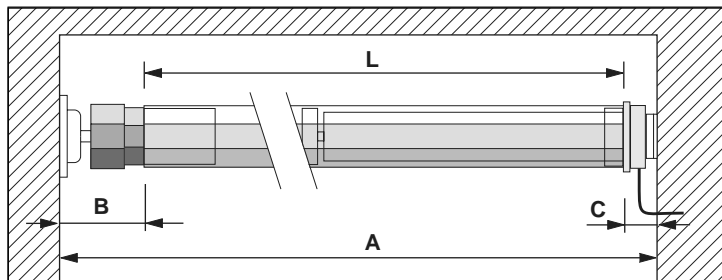
➤ Asegúrese de que el aparato esté bien nivelado en horizontal.

- Marque con un lápiz la posición del soporte P en la parte interior derecha e izquierda de la caja de la persiana.
- Asegúrese de que las marcas estén alineadas entre sí.
- Sujete el soporte centrado entre las marcas.
- Marque los orificios con un lápiz.
- Perfore los orificios con una broca de 8 mm.
- Coloque los tacos.
- Atornille el soporte.

Corte del tubo enrollador

Para determinar la longitud L del tubo enrollador mida y calcule los siguientes parámetros:

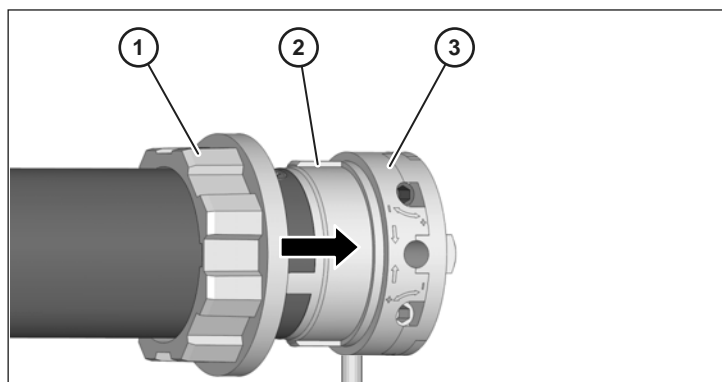
- A Anchura interior de la caja de la persiana
- B $b1+b2+b3$
- b1 Profundidad del contrasoprote
- b2 Anchura del tope de la cápsula cilíndrica
- b3 $1/3$ de la longitud del vástago de la cápsula cilíndrica
- C $c1+c2+c3$
- c1 Profundidad del tope del adaptador
- c2 Profundidad de la cabeza motriz
- c3 Profundidad del soporte del motor
- L $A-(B+C)$



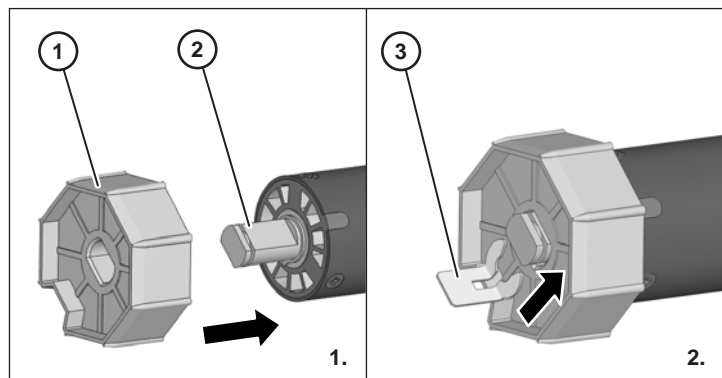
- Marque la longitud L con un lápiz sobre el tubo enrollador.
- Corte el tubo enrollador perpendicularmente con una sierra para metales.
- Lime los bordes por el interior y el exterior con la lima.

Ensamblaje del aparato

- Inserte el adaptador (1) con la ranura sobre la claveta del anillo limitador (2) en la cabeza motriz (3).



- 1. Introduzca el arrastrador (1) hasta el tope sobre el vástago del eje del motor tubular (2).
- 2. Asegure el arrastrador con el clip de seguridad adjunto (3).

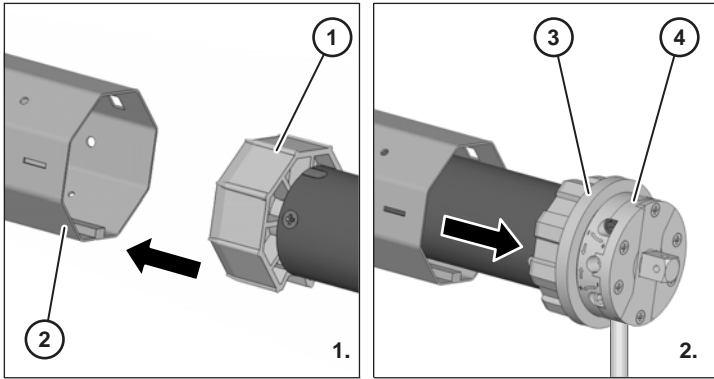


ATENCIÓN

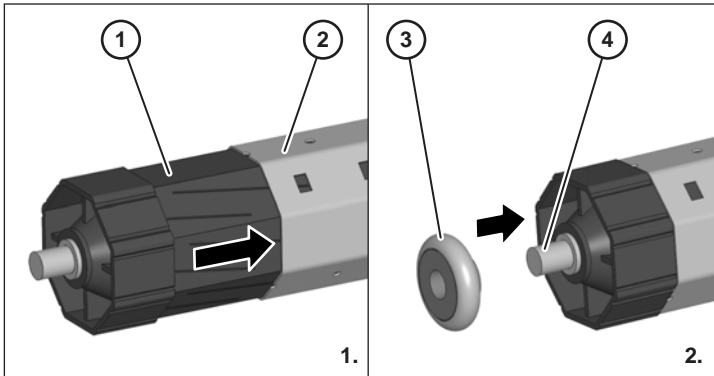
Los golpes con fuerza en el tubo enrollador pueden dañar el motor tubular.

➤ No golpee nunca con fuerza el motor tubular en el tubo enrollador.

- 1. Introduzca el motor tubular con el arrastrador (1) en el tubo enrollador (2).
- 2. Introduzca el tubo enrollador hasta el tope del adaptador (3) de la cabeza motriz (4).
- Asegúrese de que el adaptador no se mueve del anillo limitador de la cabeza motriz.



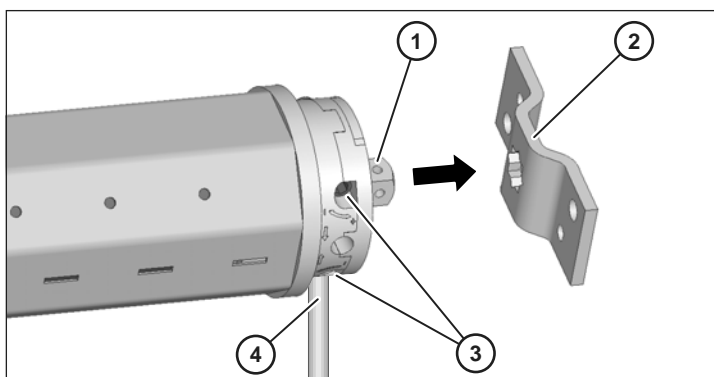
- 1. Introduzca la cápsula cilíndrica (1) hasta el tope en el tubo enrollador (2).
- 2. Coloque el rodamiento de bolas (3) en el vástago del eje de la cápsula (4).



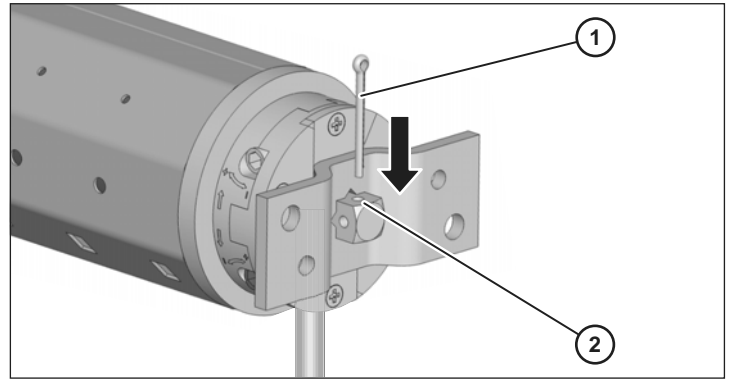
- i** Para poder montar el aparato en la caja de la persiana tiene que introducir primero la cápsula en el tubo enrollador hasta el tope. A continuación extraerlo hasta que el aparato quepa exactamente en la caja de la persiana.

Montaje del aparato en la caja de la persiana

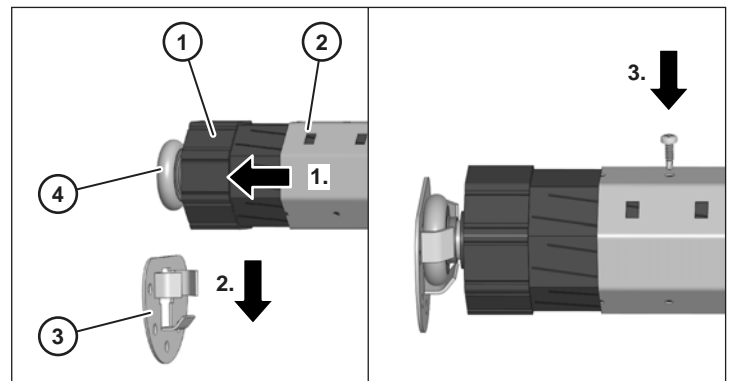
- Introduzca el vástago del eje (1) de la cabeza motriz en el orificio del soporte del motor (2).
- Asegúrese de que los tornillos de ajuste (3) queden accesibles.
- Asegúrese de que el cable del motor (4) queda orientado hacia abajo.



- Introduzca el pasador (1) por el agujero de seguridad (2) del vástago del eje.



- 1. Extraiga la cápsula cilíndrica (1) del tubo enrollador (2) hasta que el rodamiento de bolas (4) quepa en el contrasoprote (3).
- 2. Introduzca el rodamiento de bolas en el contrasoprote.
- 3. Atornille el tubo enrollador a la cápsula cilíndrica.



- Asegúrese de que el tubo enrollador esté nivelado

Puesta en funcionamiento del aparato

Antes de poder utilizar el aparato hay que ejecutar los siguientes pasos:

- Conectar el cable del motor en la caja de derivación o del interruptor prevista para ello.
- Llevar a cabo una prueba de funcionamiento.
- Montar el rollo de la persiana en el tubo enrollador.
- Ajustar el punto de tope final superior e inferior.

Conexión del aparato

La conexión del motor tubular a la red, así como todas las intervenciones en equipos eléctricos, sólo pueden ser ejecutados por técnicos electricistas autorizados y de conformidad con los esquemas de conexiones incluidos en estas instrucciones.

⚠ PELIGRO

Descarga eléctrica mortal por contacto con componentes conductores de tensión.

- No realice ningún trabajo de conexión en el aparato cuanto esté conectado a la alimentación de corriente.
- Asegúrese de que el aparato esté desenchufado de la red eléctrica.

ATENCIÓN

La aplicación de una tensión inadecuada puede causar fallos de funcionamiento o daños en el motor.

- Compare los datos indicados en la placa de características con los de la red eléctrica local.
- Asegúrese de que el aparato es conectado únicamente a una red de 230 V ~ 50 Hz.

ATENCIÓN

Cortocircuito por cables dañados.

- Asegúrese de que el cable no puede ser dañado por las piezas móviles en la caja de la persiana.

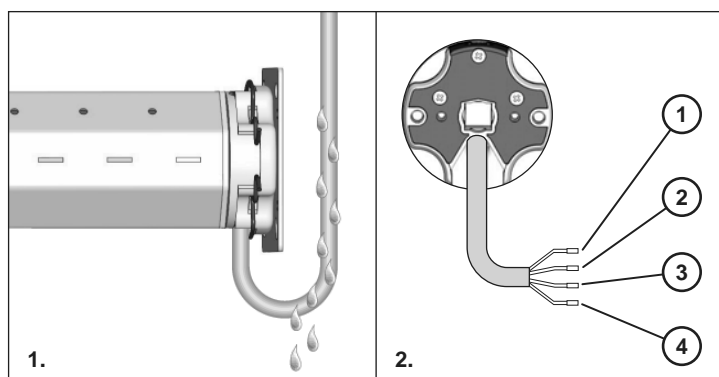
ATENCIÓN

Cortocircuito por presencia de agua en el motor debido a una colocación errónea del cable.

- No disponga nunca el cable vertical hacia arriba.
- El cable tiene que formar siempre un lazo.

El lazo del cable permite que el agua se escurra (1).

- Conecte el cable del motor a la caja de derivación o del interruptor prevista para ello (2).



N° posición	Color del conductor en el cable del motor	Función
1	negro	sentido de giro 1
2	marrón	sentido de giro 2
3	azul	conductor neutro
4	verde/ amarillo	tierra

Para comprobar si el sentido de giro del motor coincide con la posición del interruptor lleve a cabo una prueba de funcionamiento.

- Cambie el motor al movimiento de bajada.
- Controle si el motor se mueve en el sentido de bajada.

Si el motor no se mueve en el sentido de bajada tendrá que modificar la disposición de los cables.

- Intercambie el conductor marrón del cable del motor con el conductor negro.
- Asegúrese de que el sentido de giro coincide con la posición del interruptor.

- ⓘ Para conectar el aparato a un interruptor de persianas de un sólo polo consulte el plano de instalación adjunto en la página 54.

Montaje del rollo de la persiana

Para poder montar el rollo de la persiana deben cumplirse los siguientes requisitos:

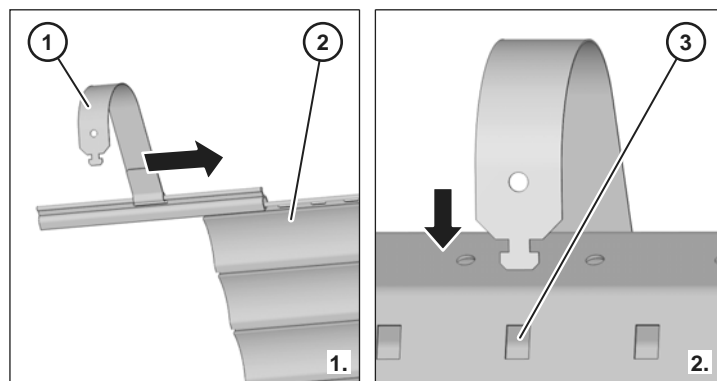
- El rollo de la persiana tiene que encontrarse dentro del canal guía.
- El motor tubular tiene que estar desplazado totalmente hacia abajo.

ATENCIÓN

Al perforar o atornillar se pueden provocar daños en el motor tubular.

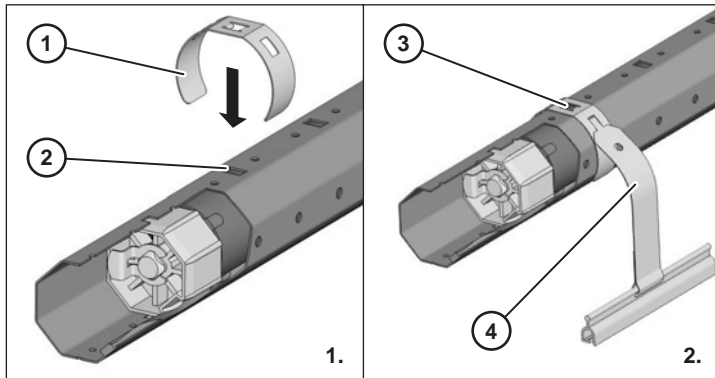
- No perforo ni atornille nunca el tubo enrollador en la zona del motor tubular.
- Utilice únicamente los orificios disponibles en el tubo enrollador para fijar el rollo de la persiana.

- 1. Instale un resorte de sujeción (1) en la lama superior del rollo de la persiana (2) aproximadamente cada 40 cm.
- 2. Fije los resortes de sujeción en los orificios cuadrados (3) del tubo de enrollado.



Si utiliza tubos en enrollado SW40 con ranura exterior necesitará además abrazaderas de suspensión.

- 1. Coloque una abrazadera de suspensión (1) por arriba sobre el tubo de enrollado (2) aproximadamente cada 40 cm.
- 2. Fije los resortes de sujeción (4) en los orificios cuadrados de las abrazaderas (3).



Ajuste de los puntos finales

El ajuste de los puntos finales sirve para determinar la posición final superior e inferior de subida y bajada de la persiana. Esos puntos pueden ser modificados en cualquier momento.

- ⓘ El motor tubular está diseñado para el funcionamiento de corta duración (cuatro minutos). Para evitar daños por calentamiento el motor se desconecta automáticamente si se sobrepasa ese tiempo o en caso de conmutaciones frecuentes. En ese caso deje enfriar el motor unos 20 minutos.

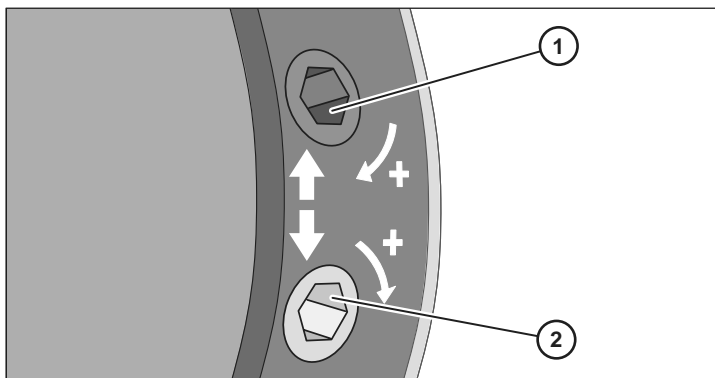
ATENCIÓN

Fallos de funcionamiento por falta de ajuste o por ajuste erróneo de los puntos finales.

- Asegúrese de que sólo se pone en funcionamiento el aparato con los puntos finales correctamente ajustados.

Los tornillos de ajuste se encuentran en la cabeza motriz del motor tubular.

- Para ajustar el punto final inferior utilice el tornillo superior (1).
- Para ajustar el punto final superior utilice el tornillo inferior (2).



- Para alargar el recorrido de avance gire en el sentido de MÁS.
- Para acortar el recorrido de avance gire en el sentido contrario (MENOS).

- ⓘ El sentido de giro de los tornillos de ajuste puede variar de unos modelos a otros. Preste atención a los símbolos impresos sobre la cabeza motriz.

ATENCIÓN

El acortamiento del rollo de la persiana debido a oscilaciones de temperatura puede causar daños en el aparato.

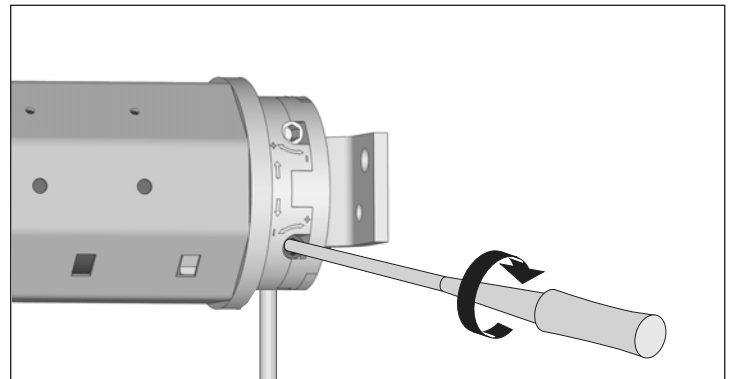
- Ajuste los puntos finales de modo que el tope del rollo de la persiana tenga unos 2-3 cm de juego antes del final.

Para ajustar el punto final superior proceda del siguiente modo:

- Cambie el motor al movimiento de subida.

Si el motor se detiene antes de llegar al punto final deseado proceda de este modo:

- Deje el temporizador o el interruptor en la posición de subida.
- Gire el tornillo de ajuste inferior con cuidado en dirección a MÁS, con ayuda de la herramienta de ajuste adjunta, hasta que el motor llegue al punto final deseado.



Si el motor se pasa del punto final deseado proceda de este modo:

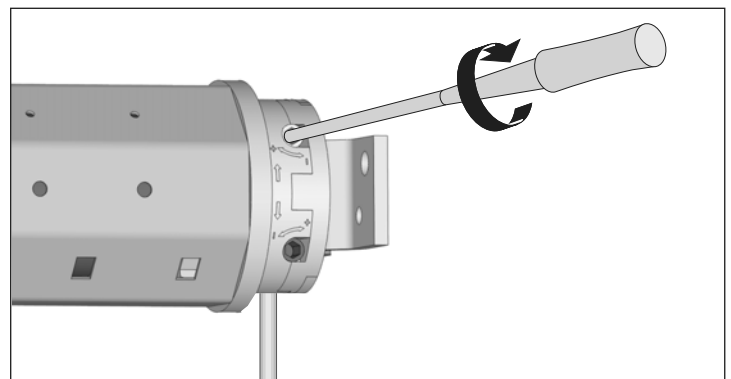
- Pare el motor.
- Cambie el motor al movimiento de bajada.
- Pare el motor por debajo del punto final deseado.
- Gire el tornillo de ajuste inferior con cuidado en dirección de MENOS con ayuda de la herramienta de ajuste.
- Para controlar el nuevo punto final ajustado cambie el motor al movimiento de subida.
- Si es necesario repita los pasos anteriores hasta lograr ajustar el punto final deseado.

Para ajustar el punto final inferior proceda del siguiente modo:

- Cambie el motor al movimiento de bajada.

Si el motor se detiene antes de llegar al punto final deseado proceda de este modo:

- Deje el temporizador o el interruptor en la posición de movimiento hacia abajo.
- Gire el tornillo de ajuste superior con cuidado en dirección a MÁS, con ayuda de la herramienta de ajuste adjunta, hasta que el motor llegue al punto final deseado.



Si el motor se pasa del punto final deseado proceda de este modo:

- Pare el motor.
- Cambie el motor al movimiento de subida.
- Pare el motor por encima del punto final deseado.
- Gire el tornillo de ajuste superior con cuidado en dirección de MENOS con ayuda de la herramienta de ajuste.
- Para controlar el nuevo punto final ajustado cambie el motor al movimiento de bajada.
- Si es necesario repita los pasos anteriores hasta lograr ajustar el punto final deseado.

Para modificar el ajuste de los puntos finales proceda del siguiente modo:

- Mueva la persiana hasta la posición central.
- Ajuste los puntos finales como se ha indicado más arriba.

Descripción de fallos y su reparación

Fallo	Causa posible	Reparación
El motor no funciona (fallo total).	Falla la tensión de red.	Asegúrese de que se dispone de la tensión de alimentación (230 V). Asegúrese de que el aparato esté correctamente conectado. Encontrará información al respecto en el capítulo <i>Conexión del aparato</i> a partir de la página 48. Contacte siempre a un técnico electricista especializado para realizar las operaciones en la alimentación de tensión.
	Fallos de funcionamiento del aparato	Asegúrese de que el aparato esté desenchufado de la red eléctrica. Desmonte el aparato. Encontrará información al respecto en el capítulo <i>Desmontaje del aparato</i> a partir de la página 53.
	Sobrecarga del motor por dureza en la marcha de la persiana debido a un desplazamiento de las lamas.	Asegúrese de que el aparato esté desenchufado de la red eléctrica. Asegúrese de que las lamas estén niveladas. Conecte la alimentación de corriente. Mueva la persiana en ambas direcciones. Engrase los puntos de dureza con cera de deslizamiento.
	Sobrecarga del motor por dureza en la marcha de la persiana debido a un desplazamiento de las lamas.	Elimine los puntos con hielo.

Reparación de fallos

Reparación de fallo total



PELIGRO

Descarga eléctrica mortal por contacto con componentes conductores de tensión.

- No realice ninguna reparación en el aparato.
- No abra nunca el aparato.
- Cuando el aparato esté defectuoso avise al servicio técnico de superrollo.

La causa de un fallo total sea posiblemente un defecto en el motor. Causas posibles de un motor defectuoso:

- El motor ha sido fuertemente sobrecargado por un error en la mecánica.
- La persiana ha quedado bloqueada debido a la formación de hielo y ha sobrecargado el motor.

Cuando el motor tubular esté defectuoso tiene que desmontar el aparato y encargar su reparación al servicio técnico de superrollo. Para ello proceda como sigue:

- Desmonte el aparato conforme a las instrucciones indicadas en el capítulo *Desmontaje del aparato* a partir de la página 53.
- Solicite una revisión del aparato al servicio técnico de superrollo.

Fallo	Causa posible	Reparación
El motor no funciona (fallo total).	Se ha sobrepasado la duración máxima de funcionamiento (cuatro minutos).	<p>Deje enfriar el aparato unos 20 minutos.</p> <p>Asegúrese de que el aparato sea manejado correctamente.</p> <p>Asegúrese de que los puntos finales estén correctamente ajustados.</p> <p>Asegúrese de que la persiana se mueve con suavidad.</p>
	Las conexiones no son correctas.	<p>Asegúrese de que el aparato esté correctamente conectado.</p> <p>Encontrará información al respecto en el capítulo <i>Conexión del aparato</i> a partir de la página 48.</p> <p>Contacte siempre a un técnico electricista especializado para realizar las operaciones en la alimentación de tensión.</p>
El aparato no se para.	El adaptador se ha deslizado del anillo limitador.	<p>Asegúrese de que el aparato esté desenchufado de la red eléctrica.</p> <p>Desmante el aparato.</p> <p>Encontrará información al respecto en el capítulo <i>Desmontaje del aparato</i> a partir de la página 53.</p> <p>Asegúrese de que la ranura del adaptador esté enrasado sobre la chaveta en la cabeza motriz.</p> <p>Monte el aparato de nuevo en orden inverso.</p>
	La cápsula cilíndrica no está correctamente unida con el tubo enrollador.	<p>Mueva la persiana totalmente hasta abajo.</p> <p>Asegúrese de que el aparato esté desenchufado de la red eléctrica.</p> <p>Extraiga la persiana del tubo enrollador.</p> <p>Asegúrese de que la cápsula cilíndrica esté atornillada al tubo enrollador.</p>
	El tubo enrollador es demasiado corto.	<p>Asegúrese de que el aparato esté desenchufado de la red eléctrica.</p> <p>Desmante el aparato.</p> <p>Encontrará información al respecto en el capítulo <i>Desmontaje del aparato</i> a partir de la página 53.</p> <p>Monte un nuevo tubo enrollador.</p> <p>Encontrará información sobre el modo de cortar y montar el tubo enrollador a partir del capítulo <i>Corte del tubo enrollador</i> a partir de la página 46.</p> <p>Monte el aparato de nuevo en orden inverso.</p>
Después de montar la persiana, ésta no se desplaza totalmente hasta arriba.	El ajuste del punto final superior no es correcto.	<p>Ajuste el punto final superior.</p> <p>Encontrará información al respecto en el capítulo <i>Ajuste de los puntos finales</i> a partir de la página 49.</p>

Fallo	Causa posible	Reparación
La persiana se bloquea al subir o al bajar.	Las lamas de la persiana se han desplazado.	<p>Asegúrese de que todas las lamas estén niveladas.</p> <p>Engrase los puntos de dureza con cera de deslizamiento.</p> <p>Para poder tirar de la persiana libremente active el motor por un momento en la dirección contraria.</p>
	La persiana roza la caja por la falta de rodillos de presión en el marco de la ventana.	<p>Abra la caja de la persiana.</p> <p>Monte los rodillos de presión.</p>
	La persiana se ha enrollado torcida porque el aparato no está nivelado.	<p>Asegúrese de que el aparato esté desenchufado de la red eléctrica.</p> <p>Desmonte el aparato.</p> <p>Encontrará información al respecto en el capítulo <i>Desmontaje del aparato</i> a partir de la página 53.</p> <p>Monte el aparato de nuevo en posición horizontal nivelada.</p> <p>Encontrará información al respecto en el capítulo <i>Montaje del soporte</i> a partir de la página 45.</p>
	El material aislante se ha soltado dentro de la caja de la persiana y la bloquea.	<p>Abra la caja de la persiana.</p> <p>Retire el material aislante.</p> <p>Por favor, consulte con el fabricante cual es el aislamiento correcto para la caja de la persiana.</p>
	La persiana es demasiado ligera.	<p>Asegúrese de que todas las lamas estén niveladas.</p> <p>Cargue la persiana por ejemplo con un hierro plano adecuado.</p> <p>Coloque el peso en la lama inferior.</p> <p>Para poder tirar de la persiana libremente active el motor por un momento en la dirección contraria.</p>
El sentido de giro es erróneo.	<p>La conexión del aparato es errónea.</p> <p>Asegúrese de que el aparato esté desenchufado de la red eléctrica.</p> <p>Intercambie el conductor marrón y el negro.</p> <p>Encontrará información sobre la disposición de los conductores del cable en el capítulo <i>Conexión del aparato</i> a partir de la página 48.</p> <p>Contacte siempre a un técnico electricista especializado para realizar las operaciones en la alimentación de tensión.</p>	

Desmontaje del aparato

Para desmontar el motor tubular proceda del siguiente modo:

- Cambie el motor al movimiento de bajada hasta que la persiana ya no esté suspendida de los resortes y pueda ser soltada fácilmente del tubo enrollador.

PELIGRO

Descarga eléctrica mortal por contacto con componentes conductores de tensión.

- No realice ningún trabajo de conexión en el aparato cuanto esté conectado a la alimentación de corriente.
- Asegúrese de que el aparato esté desenchufado de la red eléctrica.

- Desconecte el cable de la caja de derivación o del interruptor.
- Suelte los resortes de sujeción del tubo enrollador.
- Extraiga el pasador del orificio de seguridad en el vástago del eje del soporte del motor.
- Afloje los tornillos con los que están unidos entre sí la cápsula cilíndrica y el tubo enrollador.
- Introduzca la cápsula cilíndrica hasta el tope en el tubo enrollador.
- Extraiga el aparato de los soportes.
- Extraiga el motor tubular del tubo enrollador.

Datos técnicos

	superrollo RM10MS	superrollo RM10MM	superrollo RM20MM	superrollo RM30MM
Par (Nm)	10	10	20	30
Revoluciones (rpm)	17	15	15	15
Tensión (V) / frecuencia (Hz)	230/50	230/50	230/50	230/50
Potencia (W)	121	112	145	191
Consumo de corriente (A)	0,53	0,49	0,64	0,83
Tipo de protección IP	44	44	44	44
Duración máxima del funcionamiento (min)	4	4	4	4
Longitud del cable (m)	2,0	2,0	2,0	2,0
Longitud total (mm)	480	500	500	560
Tipo de eje	SW40	SW60	SW60	SW60
Accesorios, incluidos	adaptador, arrastrador, soporte del motor, clip de seguridad, herramienta de ajuste	adaptador, arrastrador, soporte del motor, clip de seguridad, herramienta de ajuste	adaptador, arrastrador, soporte del motor, clip de seguridad, herramienta de ajuste	adaptador, arrastrador, soporte del motor, clip de seguridad, herramienta de ajuste
Margen del interruptor de fin de carrera (rpm)	30	22	22	22

Eliminación del aparato

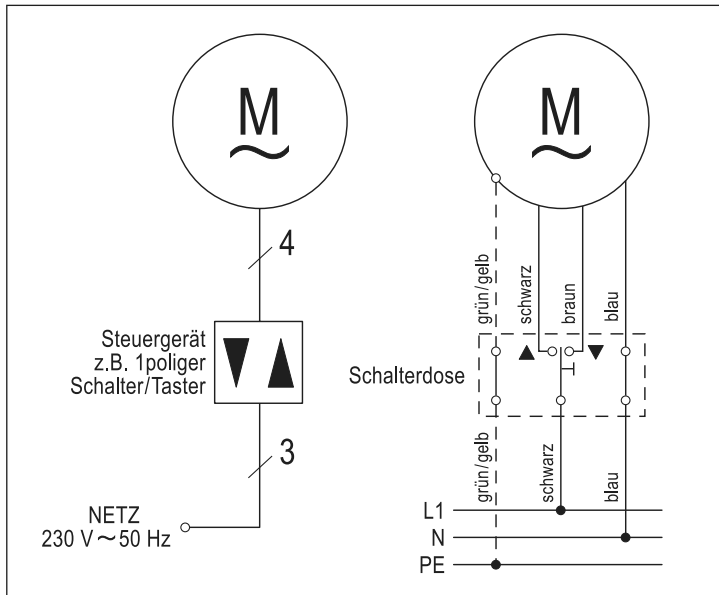
La eliminación ecológicamente correcta del material de producción, módulos electrónicos, materiales reciclables y otras partes integrantes del aparato está regulada por la legislación nacional y regional.

- Diríjase a la autoridad local competente para obtener información detallada sobre la eliminación.
- Lleve el aparato a una compañía de recogida de desechos conforme a las disposiciones legales.
- Elimine los componentes electrónicos de acuerdo con las disposiciones legales establecidas por la ley ElektroG (ley de aparatos eléctricos).



Esquema de instalación para interruptores monopolares para persianas

El siguiente esquema de instalación es válido para el montaje de la cabeza motriz en el lado derecho.



Condiciones de garantía

superrollo Hausautomatisierung GmbH ofrece una garantía de cinco años por los aparatos nuevos montados de conformidad con estas instrucciones. La garantía cubre los defectos de diseño, de material y de fabricación.

Quedan excluidos de la garantía:

- montaje o instalación erróneos
- incumplimiento de estas instrucciones
- manejo o esfuerzo indebidos
- efectos de acciones externas como sacudidas, golpes o la intemperie
- reparaciones y modificaciones realizadas por terceros no autorizados
- uso de accesorios inadecuados
- daños por efecto de sobretensiones inadmisibles (p. ej. descargas de rayos)
- Fallos de funcionamiento debido a mezclas de frecuencias de radio u otros fallos de funcionamiento.

Dentro del periodo de garantía superrollo repone los defectos gratuitamente, bien mediante reparación bien mediante sustitución de las piezas defectuosas, así como mediante el envío de un aparato de repuesto equivalente o nuevo. El envío de repuestos o la reparación dentro de la garantía no implica una prolongación general de la garantía original.

Declaración de conformidad CE

Símbolo CE y conformidad

Los motores tubulares RM10MS/RM10MM/RM20MM/RM30MM de superrollo cumplen las exigencias de la directiva de baja tensión 2006/95/CEE, la directiva CEM 2004/108 CEE, así como todas las directivas europeas y nacionales vigentes. La conformidad ha sido demostrada y todas las declaraciones y documentación relacionada con ello están depositadas en la casa del fabricante.

Accesorios

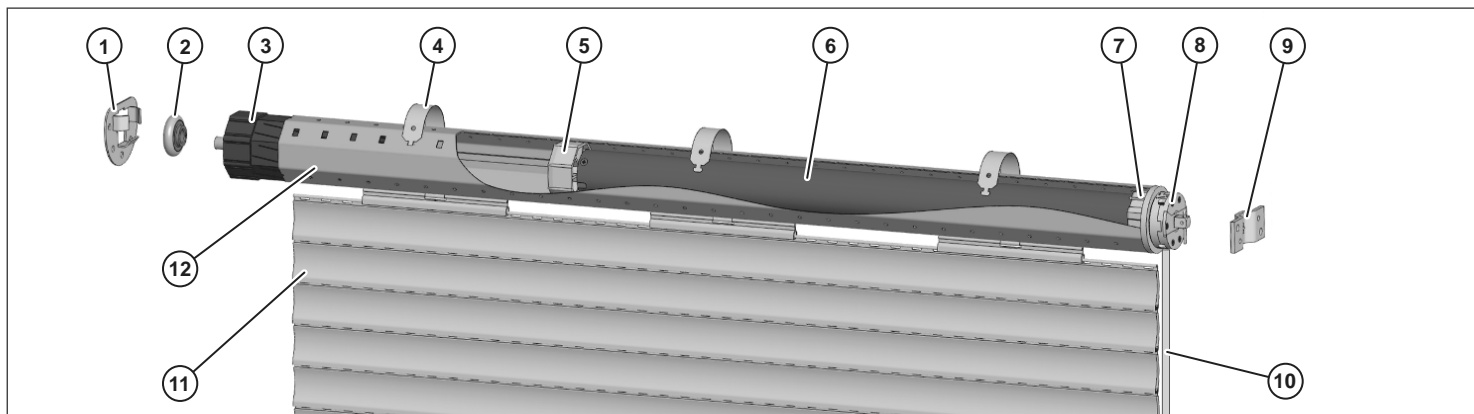
Para el motor tubular	Artículo	Referencia
RM10MS	Motor para persianas, juego de accesorios para el SW40 compuesto por: <ul style="list-style-type: none"> ■ 1 rodamiento de bolas ■ 1 contrasoporte ■ 1 cápsula cilíndrica ■ 3 resortes de sujeción 	SR50450
RM10MM RM20MM RM30MM	Motor para persianas, juego de accesorios para el SW60 compuesto por: <ul style="list-style-type: none"> ■ 1 rodamiento de bolas ■ 1 contrasoporte ■ 1 cápsula cilíndrica ■ 4 resortes de sujeción 	SR50560

Buismotor RM10MS/RM10MM/RM20MM/RM30MM

Inhoudsopgave

Overzicht	55
Voorwoord.....	56
Fundamentele veiligheidsinstructies	56
Apparaatbeschrijving.....	57
Apparaat monteren	58
Apparaat in gebruik nemen	61
Storingen verhelpen.....	63
Apparaat demonteren	66
Apparaat afvoeren.....	66
Technische gegevens	66
Toebehoren.....	67
Garantievoorwaarden	67
EG-verklaring van overeenstemming.....	67

Overzicht



- | | |
|----------------------------|-------------------|
| ① Tegenlager* | ⑦ Adapter |
| ② Kogellager* | ⑧ Aandrijfkop |
| ③ Wikkelbuis* [*] | ⑨ Aandrijfrol |
| ④ Bevestigingsveer* | ⑩ Motorkabel |
| ⑤ Meenemer | ⑪ Rolluikpantser* |
| ⑥ Buismotor | ⑫ Wikkelbuis* |

De afbeelding toont de buismotor in een inbouwsituatie. De met * gekenmerkte onderdelen behoren niet tot de leveringsomvang.

Voorwoord

Deze handleiding beschrijft de montage, de elektrische aansluiting en de bediening van de elektrische buismotoren RM10MS/RM10MM/RM20MM/RM30MM. Lees deze handleiding vóór de montage en de eerste ingebruikname zorgvuldig door en neem vooral de veiligheidsinstructies in acht!

Deze handleiding helpt u bij het

- doelmatige,
- veilige en
- economische

gebruik van de elektronische buismotoren RM10MS/RM10MM/RM20MM/RM30MM, kort 'motor' genoemd.

Deze handleiding beschrijft de montage en het gebruik van de buismotor met het daarvoor vereiste superrollo-toebehoren. Voor de buismotor in combinatie met het toebehoren wordt in deze handleiding het begrip 'apparaat' gebruikt.

Deze handleiding richt zich tot de volgende personen:

- personen die dit apparaat monteren;
- personen die dit apparaat aansluiten;
- personen die dit apparaat bedienen;
- personen die dit apparaat onderhouden of
- personen die dit apparaat verwijderen.

Elk van deze personen moet de complete inhoud van deze handleiding gelezen en begrepen hebben.

Alle werkzaamheden aan en met het apparaat mogen alleen in de omvang worden uitgevoerd die in de handleiding beschreven staat.

In geval van schade die terug te voeren is op het negeren van deze handleiding komt de garantie te vervallen. superrollo is niet aansprakelijk voor vervolgschade.

Beschikbaarheid

Deze handleiding is onderdeel van het product. Bewaar deze handleiding altijd in de buurt van het apparaat. Geef ook deze handleiding door als u het apparaat verkoopt of op andere wijze doorgeeft.

Opmaak van deze handleiding

Verskillende elementen van de gebruiksaanwijzing zijn voorzien van een vastgelegde opmaak. Zo kunt u eenvoudig vaststellen of het gaat om:

normale tekst,

verwijzingen,

DRAAIRICHTING VAN DE INSTELSCHROEVEN,

- opsommingen of

➤ *arbeidsstappen.*



Aanwijzingen met dit teken bevatten gegevens over het economisch gebruik van het apparaat.

Fundamentele veiligheidsinstructies

Doelmatig gebruik

Het apparaat is uitsluitend bedoeld voor het omhoog trekken en neerlaten van soepel lopende rolluiken en markiezen.

Gevaar voor elektrische schokken vermijden

- Laat de netaansluiting en alle werkzaamheden aan de spanningsvoorziening alleen uitvoeren door een gekwalificeerde, opgeleide elektromonteur.
- Het apparaat mag alleen worden aangesloten op een 230V~ 50 Hz stroomaansluiting met voorhanden zekering.
- Voer alle montage- en aansluitwerkzaamheden uit in spanningsvrije toestand.
- Als op de montageplaats niet-vereiste leidingen of elektrische inrichtingen voorhanden zijn, dient u deze te demonteren of buiten bedrijf te stellen.
- Demonteer vóór de montage van de motor alle niet voor het gebruik vereiste leidingen en elektrische inrichtingen of stel deze buiten bedrijf.
- Als u een schakelaar met UIT-voorstelling wilt inbouwen, monteert u deze op zichtafstand van de buismotor op een hoogte tussen 1,5 m en 1,8 m.
- Monteer de schakelaar met UIT-voorstelling direct aan de aandrijfkop en met voldoende afstand van bewegende onderdelen.
- Leg de motorkabel binnenliggend in een lege buis tot aan de aftakdoos en neem hiervoor de van toepassing zijnde elektrische voorschriften in acht.
- Onderbreek in geval van storingen onmiddellijk de stroomtoevoer naar het apparaat.
- Onderbreek de stroomtoevoer naar het apparaat voordat u de rolluikkast opent.
- Onderbreek vóór reinigingswerkzaamheden aan het rolluik de stroomtoevoer naar het apparaat.
- Bewaar de motor niet samen met zuur, alkalische substanties, vuile of geïrodeerde materialen.
- Waarborg dat het apparaat tijdens het transport, de opslag en het gebruik niet vochtig wordt en zich niet in een dampige omgeving bevindt.
- Gebruik de motor niet voor garagedeuren van openbare gebouwen.
- Raak de netkabel nooit met vochtige handen aan.
- Schroef nooit de behuizing van het apparaat open.
- Gebruik nooit een defect apparaat. Als het apparaat defect is, dient u contact op te nemen met de klantenservice.
- Neem bij het gebruik in vochtige ruimten DIN VDE 0100, deel 701 en 702 in acht.

Gevaar voor letsel vermijden

- Waarborg dat de rolluikkast gesloten is als het apparaat in bedrijf is.
- Waarborg dat zich geen personen onder het rolluik bevinden als het rolluik neergelaten wordt.
- Waarborg dat kinderen niet met de rolluikbesturing spelen.
- Waarborg dat tijdens de montagewerkzaamheden geen personen gewond kunnen raken door een naslippend rolluik.
- Laat het rolluik vóór montagewerkzaamheden volledig naar beneden of steun het rolluik dienovereenkomstig.
- Gebruik het apparaat alleen met rolluiken waarvan het gewicht bij de buismotor past. Voor informatie verwijzen wij naar het punt 'Toegestane rolluikoppervlakken en -gewichten' vanaf pagina 58
- Controleer het apparaat regelmatig op onbalans, schade en slijtage aan kabels en veren.
- Gebruik het apparaat alleen in optimale staat.
- Start de motor niet te vaak en overbelast hem niet.
- Draai de instelknop of de aandrijfbus alleen in de bedrijfsmodus.

- Gebruik alleen originele reserveonderdelen en toebehoren van superrollo. Voor informatie verwijzen wij naar het hoofdstuk 'Toebehoren' vanaf pagina 67
- Laat reparaties aan het apparaat alleen uitvoeren door de superrollo-klantenservice.
- Neem vooral NEN 12045 - 'Aangedreven luiken en zonneschermen - Aanvullende veiligheidsinrichtingen en afsluitingen voor gevels en muuropeningen die met ramen en raamdeuren zijn uitgerust' in acht.

Buitensluiten vermijden

- Waarborg dat u zich in het gebouw bevindt als het rolluik van een deur automatisch gesloten wordt.

Beschadigingen vermijden

- Gebruik het apparaat alléén in droge ruimten.
- Het apparaat mag alleen worden aangesloten op een 230V~ 50 Hz stroomaansluiting met voorhanden zekering.
- Gebruik het apparaat alléén met soepel lopende rolluiken.
- Gebruik alleen originele reserveonderdelen en toebehoren van superrollo.

Opmaak van de gevareninstructies

In deze handleiding vindt u de volgende categorieën gevareninstructies:

⚠ GEVAAR

Instructies met het woord GEVAAR waarschuwen voor een gevaarlijke situatie die de dood of zware verwondingen tot gevolg heeft.

⚠ WAARSCHUWING

Instructies met het woord WAARSCHUWING waarschuwen voor een gevaarlijke situatie die mogelijk de dood of zware verwondingen tot gevolg heeft.

⚠ VOORZICHTIG

Instructies met de uitdrukking VOORZICHTIG waarschuwen voor een situatie die lichte of middelzware verwondingen tot gevolg kan hebben.

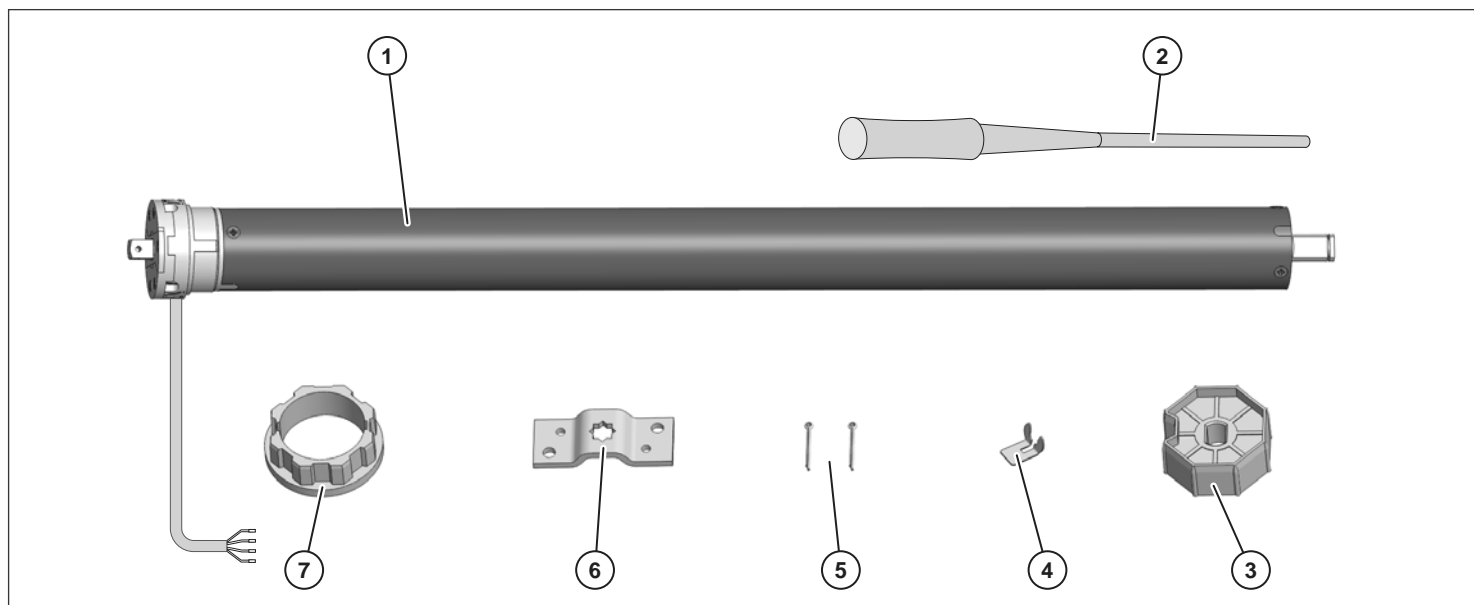
Opmaak van de instructies m.b.t. materiële - en milieuschade

OPGELET

Deze instructies waarschuwen voor een situatie die tot materiële of milieuschade leidt.

Apparaatbeschrijving

Leveringsomvang



- | | |
|---------------------|------------------|
| ① Buismotor | ⑤ 2 x splitpen |
| ② Instelgereedschap | ⑥ Aandrijfplager |
| ③ Meenemer | ⑦ Adapter |
| ④ Borgclip | |

Functies

Met het apparaat kunt u rolluiken en markiezen openen en sluiten.

De buismotor moet met de volgende superrollo-toebehoren in de rolluikkast worden ingebouwd om de beschreven functies uit te kunnen voeren:

- wikkelbuis
- wikkelbuiskap
- kogellager
- tegenlager
- ophangbeugels.

Voor informatie over het superrollo-toebehoren verwijzen wij naar het hoofdstuk 'Toebehoren' vanaf pagina 67.

Toegestane rolluikoppervlakken en -gewichten

De onderstaande tabel geeft het voor de desbetreffende motor geoorloofde rolluikoppervlak weer in relatie tot het profielgewicht. Bovendien wordt hier het maximale gewicht van het rolluik vermeld.

Artikelnr.	max. rolluikoppervlak (m ²)		max. rolluikgewicht (kg)
	4 kg/m ² (kunststof)	7 kg/m ² (aluminium/hout)	
RM10MS	4,2	2,8	22
RM10MM	4,2	2,8	22
RM20MM	8	5	44
RM30MM	12	8	66

➤ Waarborg dat het max. rolluikoppervlak resp. het max. rolluikgewicht niet wordt overschreden.

Veiligheidsfuncties

De buismotor is ontworpen voor kortstondig bedrijf (vier minuten). Ter vermijding van schade schakelt de motor bij overschrijding van deze tijd of bij vaak omschakelen automatisch uit.

De veiligheidsuitschakeling kan verschillende oorzaken hebben. Voordat u het apparaat weer in gebruik neemt, moet u eventueel de oorzaak verhelpen. Voor informatie over mogelijke oorzaken en het verhelpen daarvan verwijzen wij naar het hoofdstuk 'Storingen verhelpen' vanaf pagina 63.

- Verhelp zo nodig de oorzaak.
- Laat de motor ca. 20 minuten afkoelen.

Als na deze maatregelen nog steeds geen functie mogelijk is, neemt u contact op met de superrollo-klantenservice.

Apparaat monteren

Vóór de montage

Voor de montage van het apparaat moeten de volgende voorwaarden zijn vervuld:

- Het deksel van de rolluikkast moet goed toegankelijk en verwijderbaar zijn.
- Op de montageplaats moet een 230 V~ 50 Hz stroomaansluiting met vrijeschakelvoorziening (zekering) voorhanden zijn.
- Het rolluikgewicht moet bij de buismotor passen. Voor informatie over het toegestane rolluikgewicht verwijzen wij naar het punt 'Toegestane rolluikoppervlakken en -gewichten' vanaf pagina 58.
- Het vereiste superrollo-toebehoren moet voorhanden zijn. Voor informatie over het superrollo-toebehoren verwijzen wij naar het hoofdstuk 'Toebehoren' vanaf pagina 67.

- Controleer de levering op beschadigingen.
- Neem het apparaat niet in gebruik als u schade aan het apparaat constateert.
- Neem contact op met de superrollo-klantenservice als u schade aan het apparaat constateert.

Vereist gereedschap

Voor de montage van het apparaat hebt u het volgende gereedschap en de vermelde bevestigingselementen nodig:

- duimstok of meetband
- potlood
- waterpas
- ijzerzaag
- vijl
- boormachine
- 8 mm steenboor
- 8 mm pluggen
- schroeven
- kruiskopschroevendraaier
- bijgeleverd instelgereedschap.

Lager monteren

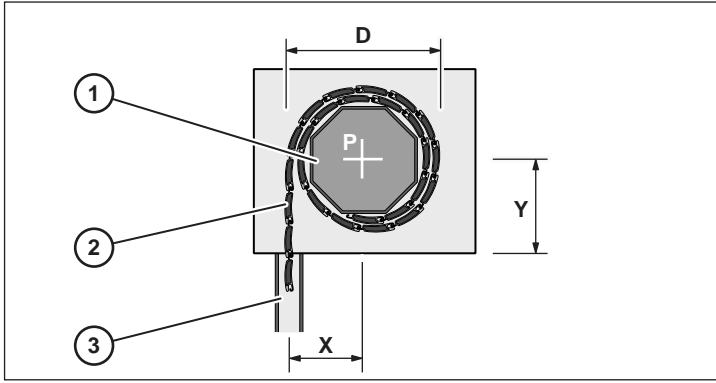
U kunt de aandrijfkop van de motor aan de rechter- of linkzijdige van de rolluikkast monteren. In deze handleiding wordt de montage voor de rechterzijde beschreven.

Bij de montage van de lagers dient u de volgende punten in acht te nemen:

- de uitlijning van de lagers moet horizontaal zijn.
- het rolluik moet verticaal in de geleiderail kunnen lopen.
- het rolluikpantser moet in opgerolde toestand aan alle zijden in de rolluikkast voldoende ruimte hebben.
- de instelschroeven van de buismotor moeten na de montage goed toegankelijk zijn.
- de motorkabel moet direct vóór de motor in een lus naar beneden worden gelegd, zodat het water kan afdruipe.

Voor de bepaling van de lagerpositie P in de rolluikkast moet u de volgende afmetingen uitmeten en berekenen:

- D diameter van het opgerolde rolluik
- X D/2 afstand van de lagerpositie P van het midden van de geleiderail (3)
- Y >X afstand van de lagerpositie P van de bodem van de rolluikkast. Om te waarborgen dat het rolluik voldoende speling heeft, moet Y groter zijn dan X.



OPGELET

Beschadiging aan de buismotor door een scheef opgerold rolluik.

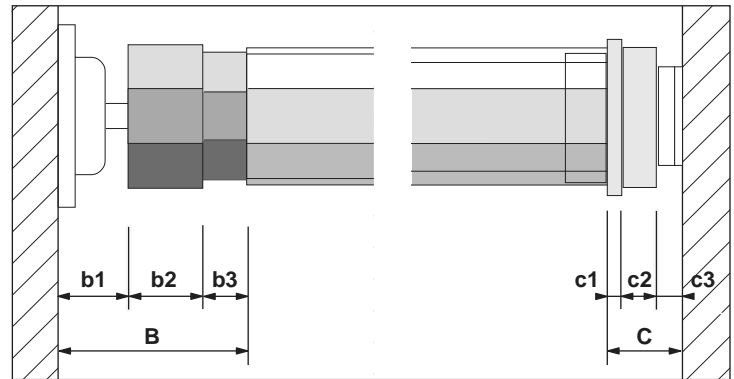
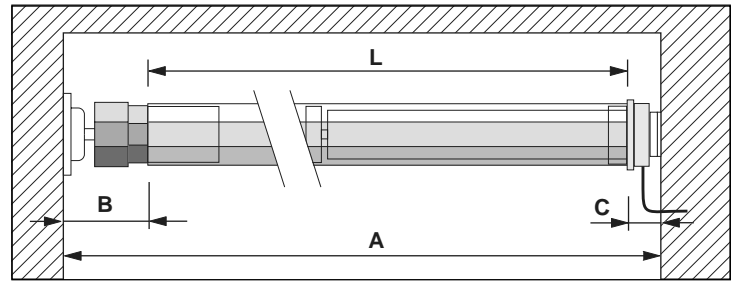
➤ Waarborg dat het apparaat horizontaal is ingebouwd.

- Markeer met behulp van een potlood de lagerpositie P op de rechter en linker binnenzijde van de rolluikkast.
- Zorg ervoor dat de markeringen horizontaal zijn uitgelijnd.
- Houd de lagers in het midden op de markeringen.
- Markeer de boorgaten met behulp van een potlood.
- Boor de gaten met een 8 mm-boor.
- Steek de pluggen erin.
- Schroef de lagers vast.

Wikkelbuis op maat zagen

Voor de bepaling van de lengte L van de wikkelbuis moet u de volgende afmetingen uitmeten en berekenen:

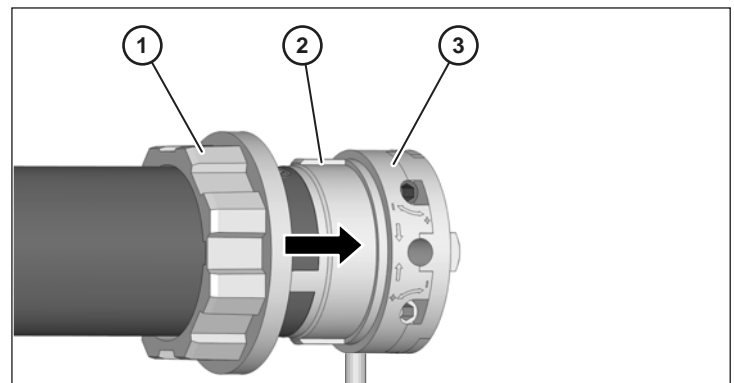
- A binnenwerkse maat van de rolluikkast
- B b1+b2+b3
- b1 diepte van het tegenlager
- b2 breedte van de aanslag van de wikkelbuis
- b3 1/3 van de schachtlengte van de wikkelbuis
- C c1+c2+c3
- c1 diepte van de aanslag van de adapter
- c2 diepte van de aandrijfkop
- c3 diepte van het aandrijflager
- L A-(B+C)



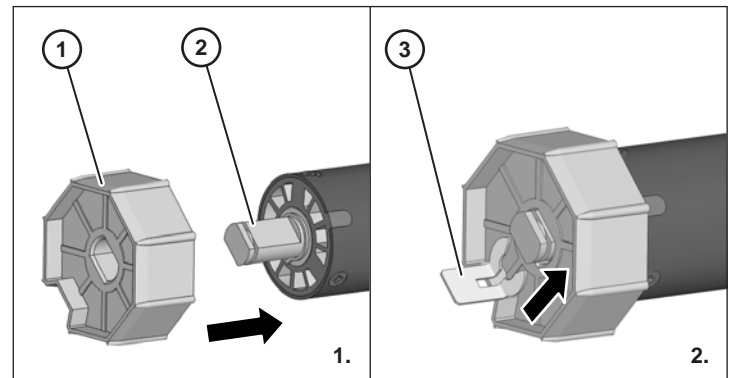
- Markeer de lengte L met een potlood op de wikkelbuis.
- Zaag de wikkelbuis met behulp van een ijzerzaag recht op maat.
- Ontbraam de randen aan de binnen- en buitenzijde met een vijl.

Apparaat monteren

- Schuif de adapter (1) met de groef over de veer van de limietring (2) van de aandrijfkop (3).



- 1. Schuif de meenemer (1) tot aan de aanslag op de asstift van de buismotor (2).
- 2. Borg de meenemer met de bijgeleverde borgclip (3).

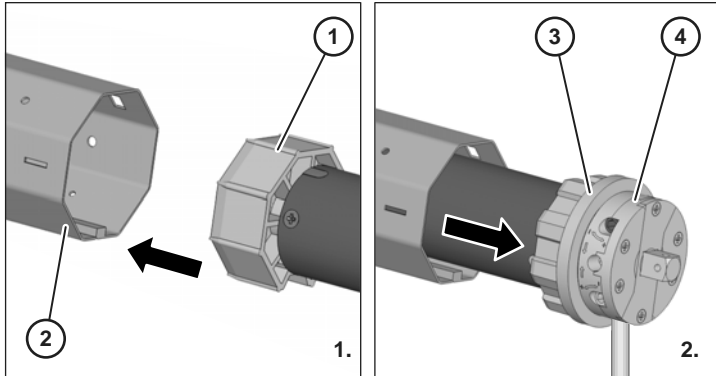


OPGELET

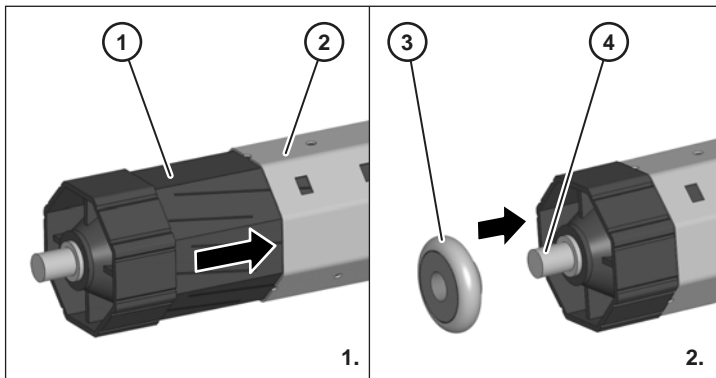
Schade aan de buismotor door te hard inslaan in de wikkelbuis.

➤ Sla de buismotor nooit met geweld in de wikkelbuis.

- 1. Schuif de buismotor met de meenemer (1) in de wikkelbuis (2).
- 2. Schuif de wikkelbuis tot aan de aanslag van de adapter (3) van de aandrijfkop (4).
- Waarborg dat de adapter niet door de limietring van de aandrijfkop glijdt.



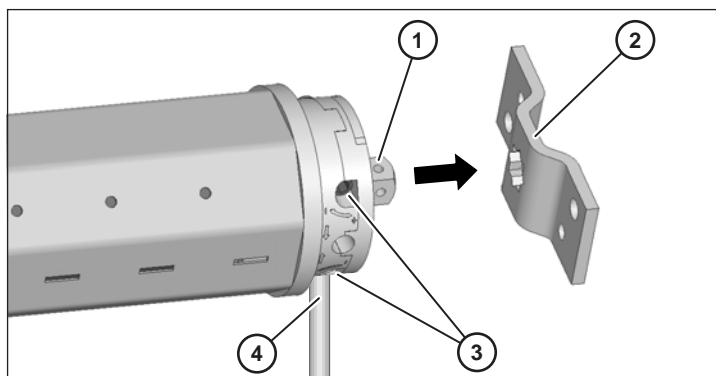
- 1. Schuif de wikkelbuis (1) tot aan de aanslag in de wikkelbuis (2).
- 2. Steek het kogellager (3) op de asstift van de wikkelbuis (4).



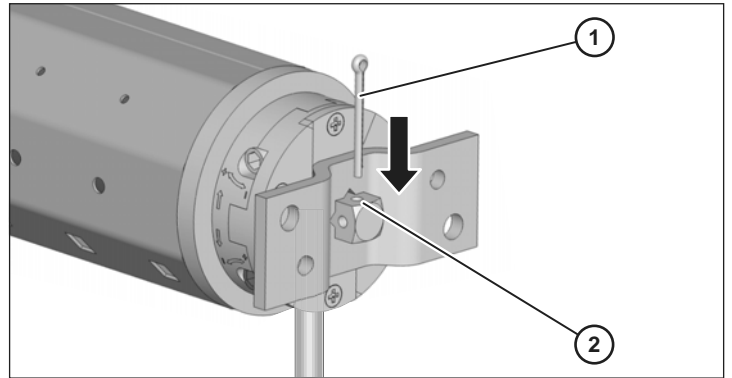
- i** De wikkelbuis (1) moet eerst tot aan de aanslag in de wikkelbuis (2) steken, voordat u het apparaat in de rolluikkast kunt monteren. Vervolgens moet de capsule zo ver eruit worden getrokken dat het apparaat exact in de rolluikkast past.

Apparaat in de rolluikkast monteren

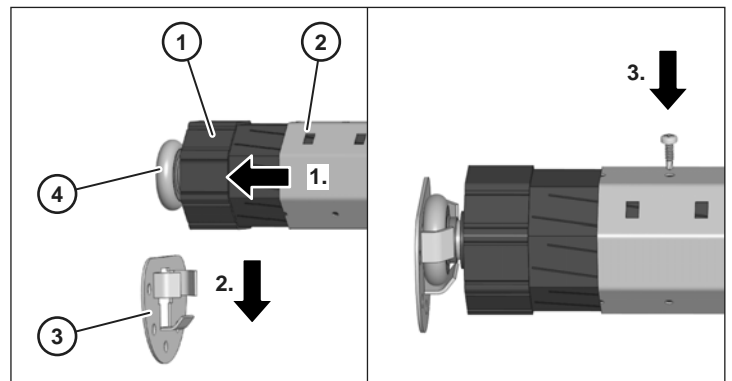
- Steek de asstift (1) van de aandrijfkop in het gat van het aandrijfager (2).
- Waarborg dat de instelschroeven (3) toegankelijk zijn.
- Waarborg dat de motorkabel (4) naar beneden verloopt.



- Steek de splitpen (1) door het borggat (2) in de asstift.



- 1. Trek de wikkelbuis (1) zover uit de wikkelbuis (2) dat het kogellager (4) in het tegenlager (3) past.
- 2. Steek het kogellager in het tegenlager.
- 3. Schroef de wikkelbuis vast aan de wikkelbuis.



- Waarborg dat de wikkelbuis horizontaal is ingebouwd.

Apparaat in gebruik nemen

Voordat u het apparaat kunt gebruiken, moet u de volgende stappen uitvoeren:

- sluit de motorkabel aan op de daarvoor bestemde aftak- of schakelaardoos.
- voer een proefdraai uit
- monteer het rolluikpantser aan de wikkelbuis
- stel het bovenste en onderste eindaanslagpunt in.

Apparaat aansluiten

De netaansluiting van de buismotor en alle werkzaamheden aan elektrische installaties mogen alleen aan de hand van de aansluitschema's worden uitgevoerd door een erkende elektromonteur.

GEVAAR

Dodelijke elektrische schokken door het aanraken van onder spanning staande onderdelen.

- Voer geen aansluitwerkzaamheden aan het apparaat uit als het op de stroomvoorziening is aangesloten.
- Waarborg dat de stroomtoevoer naar het apparaat onderbroken is.

OPGELET

Functiestoringen of motorschade door verkeerde netspanning.

- Vergelijk de gegevens op het typeplaatje met de gegevens van het stroomnet ter plekke.
- Waarborg dat het apparaat alleen wordt aangesloten op een stroomnet met 230 V ~ 50 Hz.

OPGELET

Kortsluiting door beschadigde kabels.

- Waarborg dat de kabel niet kan worden beschadigd door bewegende onderdelen in de rolluikkast.

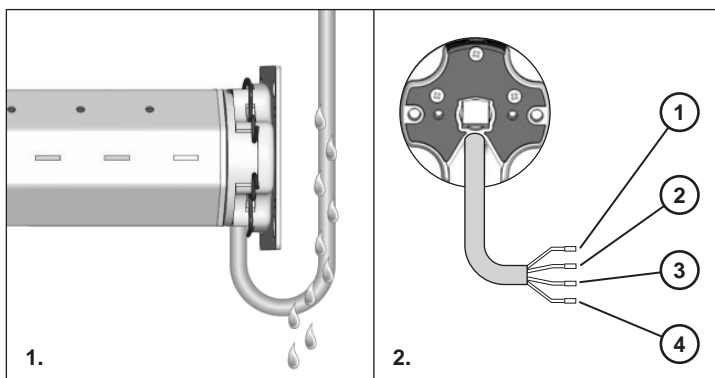
OPGELET

Kortsluiting door water in de motor bij verkeerde kabelgeleiding.

- Leg de kabel nooit verticaal naar boven.
- Leg de kabel altijd in een lus.

Als de kabel in een lus wordt gelegd, kan het water afdruipen (1).

- Sluit de motorkabel aan op de daarvoor bestemde aftak- of schakelaardoos (2).




Positiernr.	Aderkleur motorkabel	Functie
1	zwart	draairichting 1
2	bruin	draairichting 2
3	blauw	neutrale geleider
4	groen/geel	aarding

Voer een proefdraai uit om te controleren of de looprichting van de motor overeenstemt met de stand van de schakelaar.

- Stuur de motor in neerwaartse richting.
- Controleer of de motor in neerwaartse richting loopt.

Als de motor niet in neerwaartse richting loopt, moet u de kabeltoewijzing veranderen.

- Wissel de bruine ader van de motorkabel met de zwarte ader.
- Waarborg dat de looprichting overeenstemt met de stand van de schakelaar.

-  Neem het installatieschema op pagina 67 in acht om het apparaat op een eenpolige rolluikschakelaar aan te sluiten.

Rolluikpantser monteren

Voor de montage van het rolluikpantser moeten de volgende voorwaarden vervuld zijn:

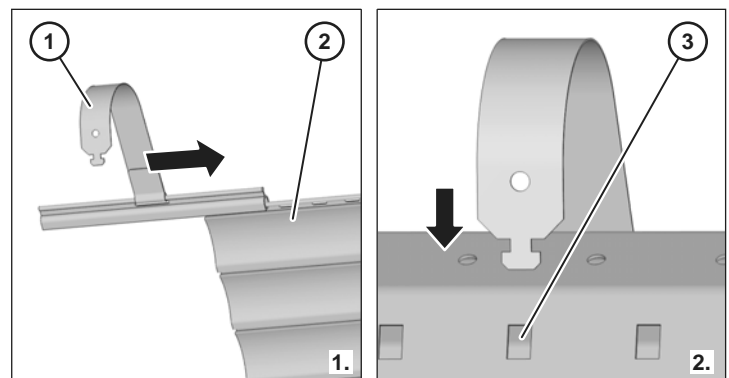
- het rolluikpantser moet in de geleiderail liggen.
- de buismotor moet helemaal omlaag gestuurd zijn.

OPGELET

Beschadiging van de buismotor door boren of schroeven.

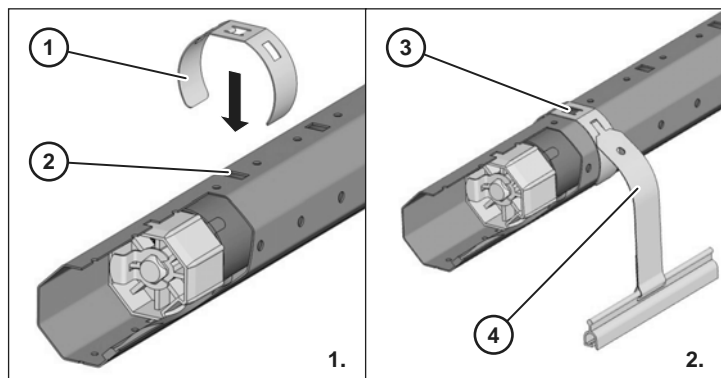
- Boor of schroef de wikkelbuis nooit in de buurt van de buismotor.
- Gebruik uitsluitend de voorhanden gaten in de wikkelbuis om het rolluikpantser te bevestigen.

- 1. Schuif ongeveer om de 40 cm een ophangbeugel (1) op de bovenste lamel van het rolluikpantser (2).
- 2. Plaats de ophangbeugel in de rechthoekige gaten (3) van de wikkelbuis.



Als u wikkelbuizen SW40 met felsrand aan de buitenzijde gebruikt, hebt u bovendien klembeugel nodig.

- 1. Schuif ongeveer om de 40 cm een klembeugel (1) vanaf bovenaf over de wikkelbuis (2).
- 2. Plaats de ophangbeugels (4) in de rechthoekige gaten (3) van de klembeugels (3).



Eindpunten instellen

Door de instelling van de eindpunten legt u de bovenste en onderste eindpositie vast voor het omhoog en omlaag sturen van het rolluik. Deze instelling kunt u later nog wijzigen.

- ⓘ De buismotor is ontworpen voor kortstondig bedrijf (vier minuten). Ter vermijding van schade door verwarming schakelt de motor bij overschrijding van deze tijd of bij vaak omschakelen automatisch uit. Laat de motor in dit geval ca. 20 minuten afkoelen.

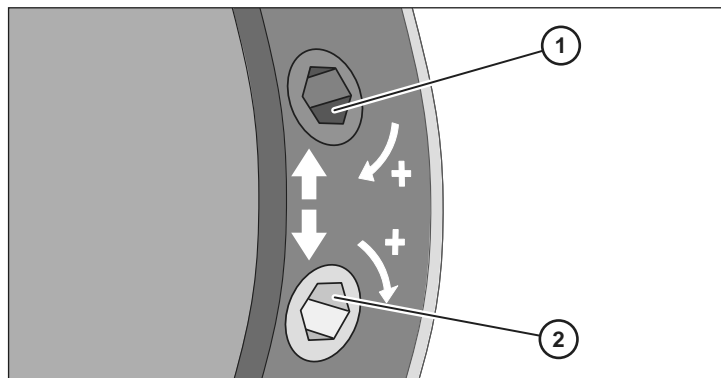
OPGELET

Functiestoringen door ontbrekende of verkeerde instelling van de eindpunten.

- Waarborg dat het apparaat alleen wordt gebruikt met correct ingestelde eindpunten.

De instelschroeven bevinden zich aan de aandrijfkop van de buismotor.

- Gebruik de bovenste schroef (1) om het onderste eindpunt in te stellen.
- Gebruik de onderste schroef (2) om het bovenste eindpunt in te stellen.



- Draai richting PLUS om de loopweg te verlengen.
- Draai in de tegenovergestelde richting (MINUS) om de loopweg te verkorten.

- ⓘ De draairichting van de instelschroeven kan modelgebonden variëren. Let op het opschrift aan de aandrijfkop.

OPGELET

Beschadigingen van het apparaat door verkorting van het rolluikpantser op grond van temperatuurschommelingen.

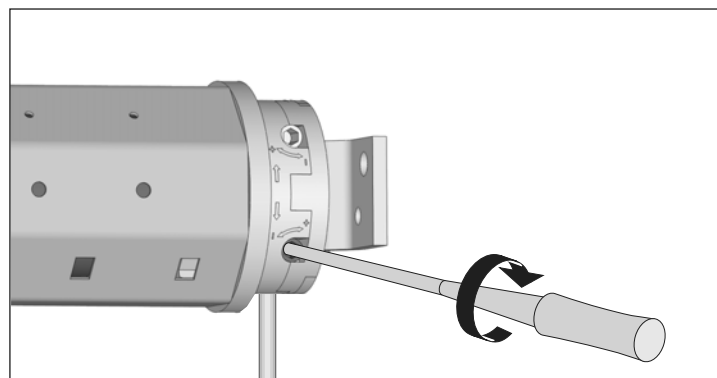
- Stel de eindpunten zodanig in dat de stoppers van het rolluikpantser ca. 2 -3 cm speling hebben vóór de aanslagen.

Ga als volgt te werk om het bovenste eindpunt in te stellen:

- stuur de motor in opwaartse richting.

Als de motor stopt voordat het gewenste eindpunt bereikt is, gaat u als volgt te werk:

- laat de tijdschakelklok of de schakelaar in de stand opwaartse richting staan.
- draai met het instelgereedschap de onderste instelschroef voorzichtig in de richting PLUS totdat de motor het gewenste eindpunt heeft bereikt.



Als de motor het gewenste eindpunt passeert, gaat u als volgt te werk:

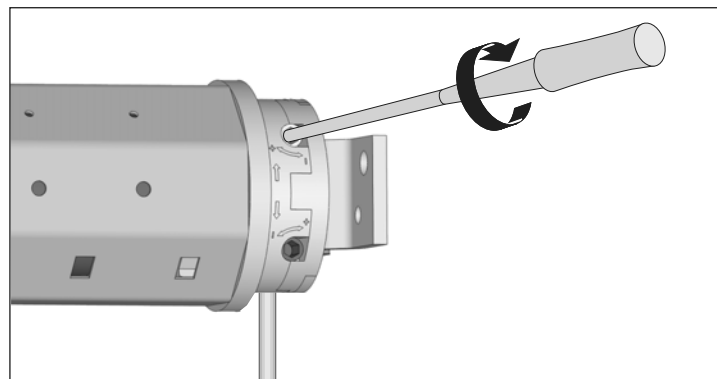
- stop de motor.
- stuur de motor in neerwaartse richting.
- stop onder het gewenste eindpunt.
- draai de onderste instelschroef met het instelgereedschap voorzichtig in richting MINUS.
- stuur de motor in opwaartse richting om het nu ingestelde eindpunt te controleren.
- Herhaal zo nodig de hierboven vermelde stappen totdat het gewenste eindpunt bereikt is.

Ga als volgt te werk om het onderste eindpunt in te stellen:

- stuur de motor in neerwaartse richting.

als de motor stopt voordat het gewenste eindpunt bereikt is, gaat u als volgt te werk.

- laat de tijdschakelklok of de schakelaar in de stand neerwaartse richting staan.
- draai met het instelgereedschap de bovenste instelschroef voorzichtig in de richting PLUS tot de motor het gewenste eindpunt heeft bereikt.



Als de motor het gewenste eindpunt passeert, gaat u als volgt te werk:

- stop de motor.
- stuur de motor in opwaartse richting.
- stop de motor boven het gewenste eindpunt.
- draai de bovenste instelschroef met het instelgereedschap voorzichtig in richting MINUS.
- stuur de motor in neerwaartse richting om het nu ingestelde eindpunt te controleren.
- herhaal zo nodig de hierboven vermelde stappen totdat het gewenste eindpunt is bereikt.

Ga als volgt te werk om de instellingen van de eindpunten te vervangen:

- stuur het rolluik ongeveer tot in de middenstand.
- stel de eindpunten in zoals tevoren beschreven.

Storingen verhelpen

Totale uitval verhelpen



GEVAAR

Dodelijke elektrische schokken door het aanraken van onder spanning staande onderdelen.

- Voer geen reparaties uit aan het apparaat.
- Open het apparaat nooit.
- Neem contact op met de superollo-klantenservice als het apparaat defect is.

De oorzaak voor een totale uitval is mogelijk een defecte motor. Een defecte motor kan de volgende oorzaken hebben:

- de motor werd door een fout in de mechanische eenheid sterk overbelast.
- het rolluik werd door bevrozing geblokkeerd en de motor overbelast.

Als de buismotor defect is, moet u het apparaat demonteren en door de superollo-klantenservice laten repareren. Ga hierbij als volgt te werk:

- demonteer het apparaat conform de instructies in het hoofdstuk 'Apparaat demonteren' vanaf pagina 66.
- Laat het apparaat repareren door de superollo-klantenservice.

Storingskenmerken en maatregelen

Kenmerk	Mogelijke oorzaak	Maatregel
De motor loopt niet (totale uitval).	De netspanning ontbreekt.	Waarborg dat de verzorgingsspanning (230 V) beschikbaar is. Waarborg dat het apparaat correct is aangesloten. Voor informatie verwijzen wij naar het punt 'Apparaat aansluiten' vanaf pagina 61. Laat werkzaamheden aan de spanningsvoorziening alleen uitvoeren door een gekwalificeerde, opgeleide elektromonteur.
	Storing in de apparaatfunctie	Waarborg dat de stroomtoevoer naar het apparaat onderbroken is. Demonteer het apparaat. Voor informatie verwijzen wij naar het hoofdstuk 'Apparaat demonteren' vanaf pagina 66.
	Motoroverbelasting door moeilijk lopende rolluiken op grond van verschoven lamellen.	Waarborg dat de stroomtoevoer naar het apparaat onderbroken is. Waarborg dat de lamellen horizontaal zijn ingebouwd. Brenge de stroomtoevoer tot stand. Stuur het rolluik omhoog en omlaag. Smeer de moeilijk lopende punten in met glijwas.
	Motoroverbelasting door moeilijk lopende rolluiken op grond van bevrozing.	Verwijder de bevrozingen.
	De maximale bedrijfsduur (vier minuten) is overschreden.	Laat het apparaat ca. 20 minuten afkoelen. Waarborg dat het apparaat vakkundig bediend wordt. Waarborg dat de eindpunten correct zijn geplaatst. Waarborg dat het rolluik soepel loopt.

Kenmerk	Mogelijke oorzaak	Maatregel
De motor loopt niet (totale uitval).	De aansluitingen zijn niet correct uitgevoerd.	<p>Waarborg dat het apparaat correct is aangesloten.</p> <p>Voor informatie over het aansluiten van het apparaat verwijzen wij naar het punt 'Apparaat aansluiten' vanaf pagina 61.</p> <p>Laat werkzaamheden aan de spanningsvoorziening alleen uitvoeren door een gekwalificeerde, opgeleide elektromonteur.</p>
Het apparaat stopt niet.	De adapter is van de limietring geslipt.	<p>Waarborg dat de stroomtoevoer naar het apparaat onderbroken is.</p> <p>Demonteer het apparaat.</p> <p>Voor informatie over de demontage van het apparaat verwijzen wij naar het hoofdstuk 'Apparaat demonteren' vanaf pagina 66.</p> <p>Waarborg dat de adapter met de groef over de veer vlak tegen de aandrijfkop zit.</p> <p>Monteer het apparaat in omgekeerde volgorde.</p>
	De wikkelbuis is niet goed met de wikkelbuis verbonden.	<p>Stuur het rolluik helemaal naar beneden.</p> <p>Waarborg dat de stroomtoevoer naar het apparaat onderbroken is.</p> <p>Verwijder het rolluik van de wikkelbuis.</p> <p>Waarborg dat de wikkelbuis vast op de wikkelbuis geschroefd is.</p>
	De wikkelbuis is te kort.	<p>Waarborg dat de stroomtoevoer naar het apparaat onderbroken is.</p> <p>Demonteer het apparaat.</p> <p>Voor informatie over de demontage van het apparaat verwijzen wij naar het hoofdstuk 'Apparaat demonteren' vanaf pagina 66.</p> <p>Monteer de nieuwe wikkelbuis.</p> <p>Voor informatie over het op maat zagen en de montage van de wikkelbuis verwijzen wij naar het punt 'Wikkelbuis op maat zagen' vanaf pagina 59.</p> <p>Monteer het apparaat in omgekeerde volgorde.</p>
Het rolluik stuurt na de montage niet helemaal omhoog.	De instelling van het bovenste eindpunt klopt niet.	<p>Stel het bovenste eindpunt in.</p> <p>Voor informatie verwijzen wij naar het punt 'Eindpunten instellen' vanaf pagina 62.</p>

Kenmerk	Mogelijke oorzaak	Maatregel
Het rolluik blokkeert bij het omhoog en omlaag sturen.	De lamellen van het rolluik zijn verschoven.	<p>Waarborg dat alle lamellen horizontaal zijn ingebouwd.</p> <p>Smeer de moeilijk lopende punten in met glijwas.</p> <p>Schakel de aandrijving kort in de tegengestelde richting in om het rolluik vrij te sturen.</p>
	Het rolluik schuurt in de rolluikkast omdat aandrukrollen aan het raamkozijn ontbreken.	<p>Open de rolluikkast.</p> <p>Monteer de aandrukrollen.</p>
	Het rolluik is scheef opgerold omdat het apparaat niet horizontaal werd gemonteerd.	<p>Waarborg dat de stroomtoevoer naar het apparaat onderbroken is.</p> <p>Demonteer het apparaat.</p> <p>Voor informatie over de demontage van het apparaat verwijzen wij naar het hoofdstuk 'Apparaat demonteren' vanaf pagina 66.</p> <p>Monteer het apparaat horizontaal.</p> <p>Voor informatie hiervoor verwijzen wij naar het punt 'Lager monteren' vanaf pagina 58.</p>
	In de rolluikkast is isolatiemateriaal losgeraakt en blokkeert nu de rolluiken.	<p>Open de rolluikkast.</p> <p>Verwijder het isolatiemateriaal.</p> <p>Neem contact op met de fabrikant voor een vakkundige isolatie van de rolluikkast.</p>
	Het rolluik is te licht.	<p>Waarborg dat alle lamellen horizontaal zijn ingebouwd.</p> <p>Verzwaar het rolluik met bijv. een passend platijzer.</p> <p>Schuif het platijzer in de onderste lamel.</p> <p>Schakel de aandrijving kort in de tegengestelde richting in om het rolluik vrij te sturen.</p>
De draairichting is verkeerd.	Het apparaat is niet correct aangesloten.	<p>Waarborg dat de stroomtoevoer naar het apparaat onderbroken is.</p> <p>Verwissel de bruine en de zwarte ader.</p> <p>Voor informatie over de verandering van de kabeltoewijzing verwijzen wij naar het punt 'Apparaat aansluiten' vanaf pagina 61.</p> <p>Laat werkzaamheden aan de spanningsvoorziening alleen uitvoeren door een gekwalificeerde, opgeleide elektromonteur.</p>

Apparaat demonteren

Ga als volgt te werk om de buismotor te demonteren:

- stuur de motor in de neerwaartse richting totdat het rolluik niet meer aan de veren hangt en deze eenvoudig van de wikkeldbus kunnen worden verwijderd.



GEVAAR

Dodelijke elektrische schokken door het aanraken van onder spanning staande onderdelen.

- Voer geen aansluitwerkzaamheden aan het apparaat uit als het op de stroomvoorziening is aangesloten.
- Waarborg dat de stroomtoevoer naar het apparaat onderbroken is.

- verwijder de kabel uit de aftak- of schakelaardoos.
- draai de bevestigingsveren los van de wikkelas.
- trek de splitpen uit het borggat in de asstift van het aandrijfager.
- draai de schroeven los waarmee de wikkeldbuskap en de wikkeldbus met elkaar verbonden zijn.
- schuif de wikkeldbuskap tot aan de aanslag in de wikkelas.
- trek het apparaat uit de lagers.
- trek de buismotor uit de wikkeldbus.

Apparaat afvoeren

De milieuvriendelijke afvoer van bedrijfsmiddelen, elektrotechnische modules, herbruikbare materialen en andere apparaatonderdelen wordt geregeld door nationale en regionale wetten.

- Neem contact op met de verantwoordelijke instantie voor exacte informatie over de afvoer.
- Verwijder het apparaat conform de wettelijke bepalingen via een afvalverwijderingsbedrijf.
- Verwijder de elektrotechnische onderdelen volgens de bepalingen conform de richtlijn inzake elektrische en elektronische apparaten.

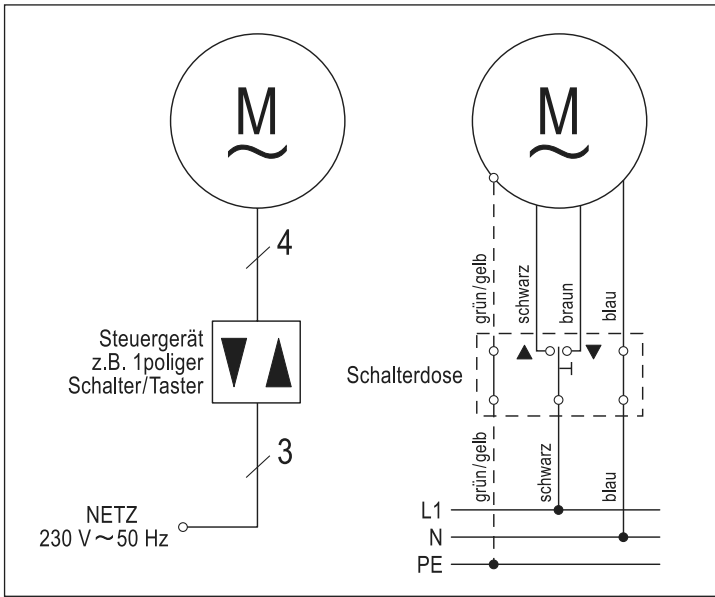


Technische gegevens

	superollo RM10MS	superollo RM10MM	superollo RM20MM	superollo RM30MM
Draaimoment (Nm)	10	10	20	30
Toerental (omw/min)	17	15	15	15
Spanning (V) / frequentie (Hz)	230/50	230/50	230/50	230/50
Vermogen (W)	121	112	145	191
Stroomsterkte (A)	0,53	0,49	0,64	0,83
Veiligheidsklasse IP	44	44	44	44
Maximale bedrijfsduur (min)	4	4	4	4
Kabellengte (m)	2,0	2,0	2,0	2,0
Totale lengte (mm)	480	500	500	560
Buistype	SW40	SW60	SW60	SW60
Toebehoren, inclusief:	adapter, meenemer, aandrijfager, borgclip, instelgereedschap	adapter, meenemer, aandrijfager, borgclip, instelgereedschap	adapter, meenemer, aandrijfager, borgclip, instelgereedschap	adapter, meenemer, aandrijfager, borgclip, instelgereedschap
Eindschakelaarbereik (U)	30	22	22	22

Installatieschema voor eenpolige rolluikschakelaars

Het volgende installatieschema geldt voor de montage van de aandrijfkop aan de rechterzijde.



Garantievoorwaarden

superrollo Hausautomatisierung GmbH verleent 5 jaar garantie voor nieuwe apparaten die overeenkomstig deze handleiding werden gemonteerd. De garantie is geldig voor alle constructie-, materiaal- en productiefouten.

Van de garantie uitgesloten zijn:

- verkeerde montage of installatie
- negeren van deze handleiding
- ondeskundige bediening of overbelasting
- externe invloeden als stoten, slagen of weersinvloeden
- reparaties of wijzigingen door derde, niet-geautoriseerde instanties
- gebruik van ongeschikt toebehoren
- schade door ongeoorloofde overspanningen (bijv. blikseminslagen)
- functiestoringen door overlapping van radiografische frequenties en andere radiografische storingen.

Binnen de garantieperiode optredende gebreken worden door superrollo kosteloos verholpen door middel van reparatie, door vervanging van de desbetreffende onderdelen of door levering van een gelijkwaardig of vervangend nieuw apparaat. Een vervangende levering of reparatie om garantieredenen heeft geen algemene verlenging van de oorspronkelijke garantieperiode tot gevolg.

EG-verklaring van overeenstemming

CE-kenmerk en conformiteit

De superrollo-buismotoren RM10MS/RM10MM/RM20MM/RM30MM voldoen aan de laagspanningsrichtlijn 2006/95/EEG, de EMC-richtlijn 2004/108 EEG en de van toepassing zijnde Europese en nationale richtlijnen. De conformiteit werd aangetoond, de overeenkomstige verklaringen en documenten liggen ter inzage bij de fabrikant.

Toebehoren

voor buismotor	Artikel	Artikelnr.
RM10MS	Rolluikaandrijving toebehorenset voor SW40, bestaande uit: <ul style="list-style-type: none"> ■ 1 kogellager ■ 1 tegenlager ■ 1 wikkelbuis ■ 3 bevestigingsveren 	SR50450
RM10MM RM20MM RM30MM	Rolluikaandrijving toebehorenset voor SW60, bestaande uit: <ul style="list-style-type: none"> ■ 1 kogellager ■ 1 tegenlager ■ 1 wikkelbuis ■ 4 bevestigingsveren 	SR50560

superrollo Hausautomatisierung GmbH

Gewerbepark 1

01156 Dresden

Telefon: +49 351 43848-28

Telefax: +49 351 43848-22

E-Mail: info@superrollo-online.de

Internet: www.superrollo-online.de

Service Hotline:

01803 001655*

*(9 ct/min aus dem Festnetz der

Deutschen Telekom AG / Mobilfunktarif abweichend)

Geräte zur Reparatur bitte senden an:

Please forward devices for repair to:

Veillez envoyer les appareils à réparer à :

Por favor envíe los aparatos para reparar a:

Stuur uw apparaten in geval van reparatie naar:

DPD GeoPost

superrollo Hausautomatisierung GmbH

Werrastr. 12

45768 Marl

Technische Änderungen, Druckfehler und Irrtümer vorbehalten. Abbildungen unverbindlich.

Subject to technical modifications, misprints and errors. Figures non-binding.

Sous réserve de modifications techniques, de fautes d'impression et d'erreurs. Les illustrations sont sans engagement.

Salvo modificaciones técnicas, errores de impresión u omisión. Esquemas y dibujos sin compromiso.

Technische wijzigingen, drukfouten en misverstanden voorbehouden. De afbeeldingen zijn vrijblijvend.