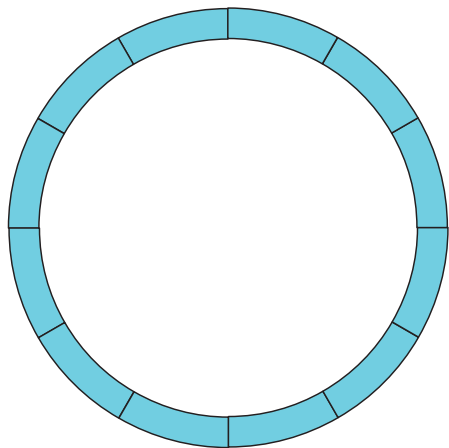


# START-SET: PERSONENZUG BR 80 #37125/ #38125

BR 80 Passenger Train Starter Set · Coffret de départ Train à voyageurs · Startset Lokale trein



Empfohlene Brettgröße  
Recommended area of layout  
Surface minimale de montage  
Minimale opbouwoppervlakte:  
ca. 140 x 140 cm

Grundfläche  
ground area  
Surface utilisée  
Grondoppervlakte:  
ca. 120 x 120 cm

- 1 x Dampflokomotive BR 80 mit Sound und Dampf
- 2 x Personenwagen
- 12 x 35211 R1 (Bogen 600 mm)
- 1 x 35270 Anschlussklemme
- 1 x 35285 Verbindungsclip (14 St.)
- 1 x Fahrregler
- 1 x Netzteil
- 2 x 35268 Schaltmagnet
- 1 x 36039 Handentkuppler
- 1 x Dampföl (10 ml)

- 1 x Loco vapeur BR 80 avec sound et fumée
- 2 x Wagons à voyageurs
- 12 x 35211 Rail courbes R1, r = 600 mm
- 1 x 35270 Fiches des connexion
- 1 x 35285 Clips de rail (14 ps.)
- 1 x Régulateur de vitesse
- 1 x Bloc d'alimentation
- 2 x 35268 Aimant de rail
- 1 x 36039 Système d'attelage
- 1 x Liquide fumigène

- 1 x Steam Locomotive BR 80 with sound and smoke
- 2 x Passenger Cars
- 12 x 35211 Curved Track R1, r = 600 mm
- 1 x 35270 Power Clamps
- 1 x 35285 Track Clips (14 pcs.)
- 1 x Speed control
- 1 x Power supply
- 2 x 35268 Track Magnet
- 1 x 36039 Uncoupling Wand
- 1 x Smoke fluid (10 ml)

- 1 x Locomotief BR 80 met sound en rook
- 2 x Rujitwagens
- 12 x 35211 Gebogen railstuk R1, r = 600 mm
- 1 x 35270 Aansluitclips
- 1 x 35285 Railverbindingsclip (14 stuks)
- 1 x Snelheidsregelaar
- 1 x Netadapter
- 2 x 35268 Schakel magnet
- 1 x 36039 Ontkoppelgereedschap
- 1 x Rookvloeistof (10 ml)



Technische und farbliche Änderungen vorbehalten. Maße und Abbildungen sind freibleibend. Alle Angaben erfolgen ohne Gewähr.  
All information subject to change without notice.  
Informations susceptibles de modification.  
Wijzigingen in kleurstelling, technische gegevens, maten en afbeeldingen zijn onder voorbehoud.  
37125-90-7010

0-24 V



## **Erstbetrieb**

Bitte beachten Sie, dass der einwandfreie Lauf der Lok nur mit sauberen Schienen und Rädern gewährleistet ist.

Wir empfehlen, die Lok jeweils ca. 20 min je Fahrtrichtung ohne Belastung einfahren zu lassen, damit das Modell einen optimalen Rundlauf und eine gute Zugkraft erhält. Gleichzeitig wird die Pufferbatterie für das Soundmodul aufgeladen.

## **Sound**

Die Lok ist bereits mit einem analogen Sound mit stufenlos regelbarer Lautstärke ausgestattet. Der Lautstärkeregler befindet sich hinter der abnehmbaren Rauchkammertür.

## **Hinweise:**

Das Sound-System ist mit einer Pufferbatterie ausgestattet, die eine Soundwiedergabe auch bei langsamer Geschwindigkeit (z.B. Rangierfahrt) ermöglicht.

Die Pufferbatterie wird stets während der Fahrt im Spielbetrieb bei normaler und höherer Geschwindigkeit (ab ca. 7 V) geladen.

Sollte sich die Batterie vollständig entladen haben (etwa nach längerem Nichtgebrauch), erfolgt das Fahrgeräusch generell erst wieder bei normaler Fahrt (ab ca. 7 V Gleisspannung) bis die Pufferbatterie ihren Ladezustand erreicht hat.

Der Sound ist nur für den analogen Betrieb auf entsprechenden Anlagen bestimmt. Auf Digitalanlagen empfiehlt es sich die Lautstärke komplett auf das Minimum zu reduzieren, da sonst eine ständige Soundwiedergabe mit der höchsten Fahrstufe auch bei stehender Lok erfolgt.

## **Initial Operation**

For best performance, your model should only be run on smooth and perfectly clean tracks with reliable electrical contact to all track sections.

We recommend letting the locomotive run without a train for 20 minutes in both directions, to properly break it in. This will help achieve optimal performance and longevity for the locomotive. During this time, the buffer battery in the sound system will become fully charged.

## **Sound**

The locomotive is equipped with an analog sound system. The volume control is accessed by gently pulling off the front of the smokebox (the front part of the locomotive's boiler).

## **Please note:**

The sound system is equipped with a buffer battery, which enables sound output even at low speed. The battery charges when the train is run at medium or higher speeds (above approx. 7 V).

If the battery is completely discharged (such as after weeks of non-use), the sound will only be heard when operating at medium or higher speeds (above approx. 7 V).

If operating on a Digital/DCC system without a digital decoder installed in the locomotive, it is advisable to turn the volume down completely, since the sound will operate as if moving at the highest speed, even when the locomotive is standing still.

## **Mise en marche**

Veillez noter qu'un fonctionnement sans faille du modèle n'est garanti que sur des rails propres.

Nous vous recommandons de faire rouler la locomotive pendant 20 minutes dans chaque sens, sans charge, afin d'obtenir un fonctionnement optimal et une bonne puissance de traction. De cette manière, la batterie tampon pour le module de sons est chargée.

## **Sonore**

La locomotive est déjà équipée de son analogique à réglage continu du volume. Le réglage continu du volume être par la porte détachable de la boîte à fumée.

## **Attention:**

Le système de son est équipé d'une batterie tampon permettant une lecture de son même en cas d'une très basse vitesse (p.ex. mouvement de manœuvre). La batterie est toujours chargée lors du mouvement en mode de jeu aux vitesses normales et plus élevées (à partir d'env. 7 V).

Si la batterie est complètement déchargée (environ après plusieurs semaines ou après des mouvements de manœuvre pendant un plus long temps), le son de la conduite ne redémarre généralement que lors des conduites normales (à partir d'env. 7 V de tension continue).

Le son n'est destiné que pour le service analogique aux systèmes correspondants. Pour les systèmes numériques, il convient de réduire le volume au minimum, sinon, le son est émis en permanence à l'étape de conduite la plus élevée, même si la locomotive est arrêtée.

## **In gebruikname**

Wij wijzen u erop, dat goede rij-eigenschappen van de loc uitsluitend gegarandeerd zijn op schone rails.

Wij adviseren om de loc onbelast ca. 20 minuten naar iedere rijrichting te laten rijden, zodat het model optimaal wordt ingeregen en een goede trekkracht ontwikkelt. Daardoor wordt de accu voor de stroombuffer van de sound module opgeladen.

## **Sound**

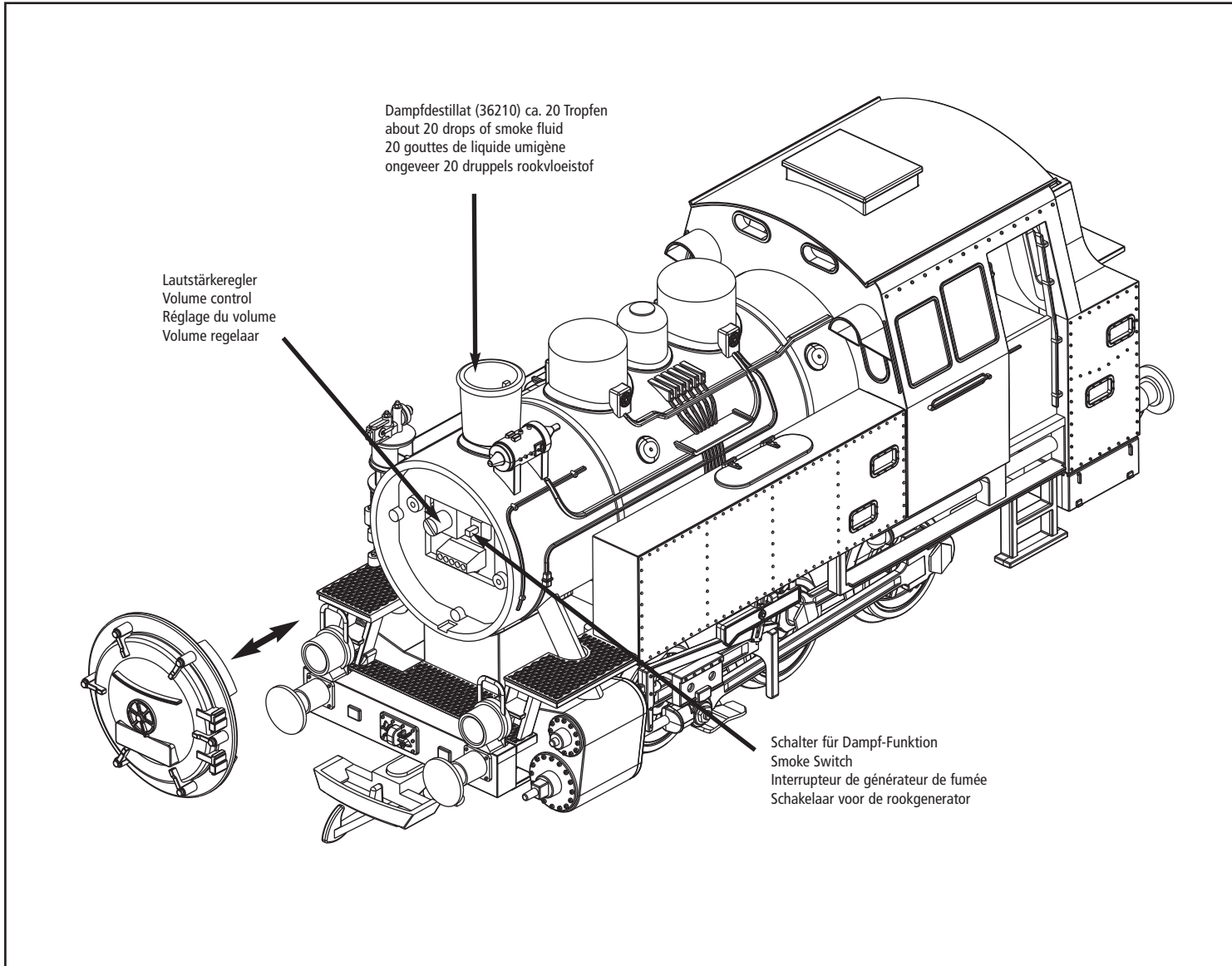
De locomotief is reeds voorzien van een analoge soundmodule met een traploos instelbaar volume. De volumeregelaar bevindt zich achter de afneembare rookkastdeur.

## **Attentie:**

Het sound systeem is voorzien van een accu voor een stroombuffer, die ook bij een zeer langzame snelheid (b.v. rangeersnelheid) sound weergave mogelijk maakt. De accu wordt steeds opgeladen gedurende het rijden bij normale en hogere snelheid (vanaf ca. 7 V).

Mocht de accu zich volledig hebben ontladen (na meerdere weken stilstand), dan zal de sound module pas weer geluid produceren bij een normale rijnsnelheid (vanaf ca. 7 V railspanning). De sound module is bedoeld voor het bedrijf op analoge modelbanen.

Op digitale modelbanen adviseren wij om het volume op het absolute minimum te zetten, omdat de sound module anders een geluid zal weergeven alsof de locomotief op de hoogste snelheid rijdt, ook als de loc stilstaat.



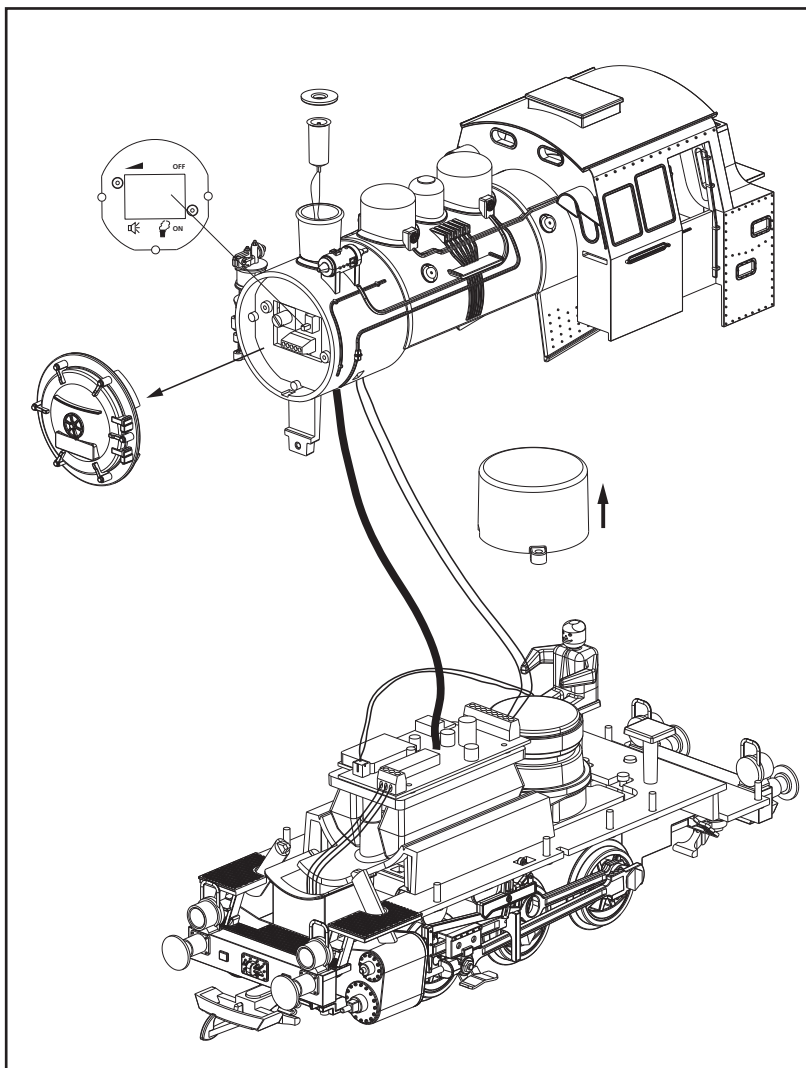
Dampfdestillat (36210) ca. 20 Tropfen  
about 20 drops of smoke fluid  
20 gouttes de liquide umigène  
ongeveer 20 druppels rookvloeistof


Lautstärkeregl  
Volume control  
Réglage du volume  
Volume regelaar

Schalter für Dampf-Funktion  
Smoke Switch  
Interrupteur de générateur de fumée  
Schakelaar voor de rookgenerator

# DAMPFGENERATOR

Smoke unit · Système de fumée · Rookgenerator



 Die Lok ist bereits mit einem zuschaltbaren Dampfentwickler ausgestattet. Der Schalter befindet sich in der Rauchkammer. Nehmen Sie die Rauchkammertür ab. Schalten Sie den Dampfentwickler an (Schalterstellung unten) oder aus (Schalterstellung oben). Benutzen Sie nur PIKO Dampf-Destillat (36210). Füllen Sie davon etwa 10 bis 20 Tropfen in den Schornstein. **Achtung!** Wenn zu viel Destillat eingefüllt ist, arbeitet der Dampfentwickler nicht! Überschüssiges Destillat durch Umdrehen der Lok ausschütten. Das Heizelement des Dampfentwicklers ist sehr empfindlich, führen Sie deshalb auf keinen Fall Fremdkörper in den Schlot ein. Ein Fahren ohne Dampfdestillat oder verbleibende Reste von Destillat im Dampf-Entwickler schaden diesem nicht. Wir empfehlen jedoch bei Nichtnutzung der Dampffunktion den Dampfentwickler auszuschalten.

## Smoke Unit Operation and Care

The locomotive is equipped with a smoke generator unit. To access the on/off switch for the smoke unit, gently pull off the front of the smokebox (front of locomotive boiler). The downward position of the switch is "on". Upward is "off". Drop about 10 to 20 drops of the PIKO smoke fluid (36210) into the top of the smokestack. If over-filled, the smoke generator will not work. Turn the loco upside down to drain out excess smoke fluid. **Caution!** Never insert any object down into the smokestack! The heating element in the center of the stack is delicate and easily broken by foreign objects. **Caution!** Use only PIKO smoke fluid to preserve the life of the smoke generator. There is no harm in leaving the smoke unit or in letting the loco run without smoke fluid. **Caution!** The smoke unit becomes very hot during operation. Do not touch the smoke unit. The smoke unit may also eject bubbles of hot smoke fluid. Keep face and eyes away from the smoke unit. We recommend to switch off the smoke unit when the smoke function will not be used for a longer time.

## Fonctionnement et entretien du système de fumée

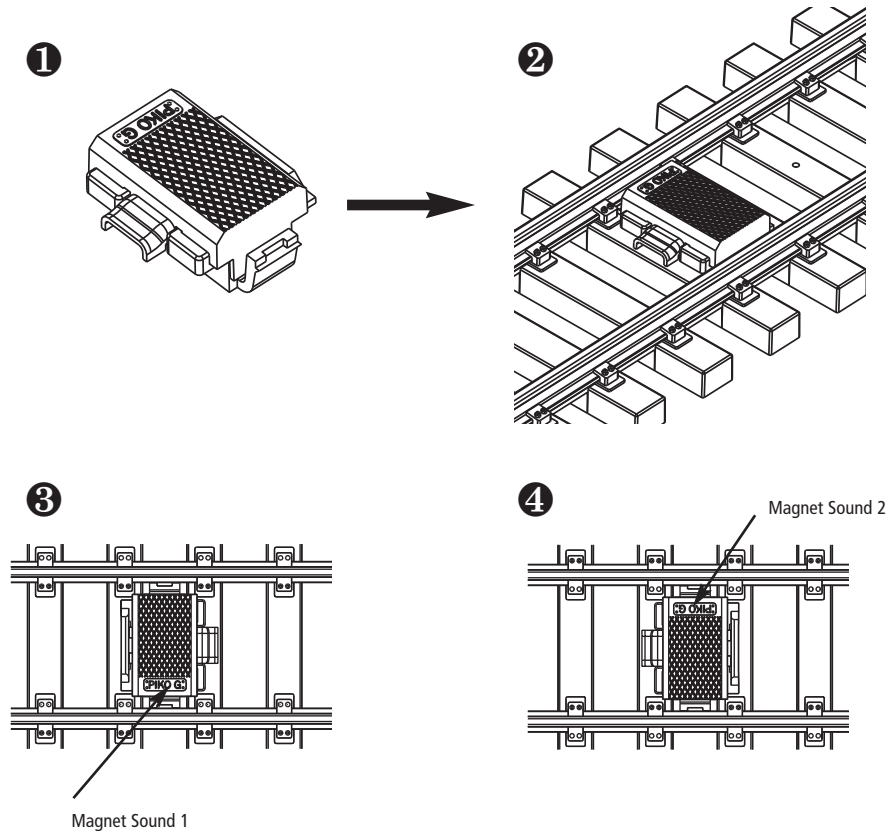
La locomotive est déjà équipée d'un générateur de fumée commutable. L'interrupteur se trouve dans la boîte à fumée. Enlevez la porte de la boîte à fumée. Activez le générateur de fumée (position de l'interrupteur en bas) ou désactivez-le (position de l'interrupteur en haut). Verser 10 à 20 gouttes de PIKO liquide fumigène (36210) dans le haut de la cheminée. S'il y en a trop le générateur de fumée ne fonctionnera pas. Tourner la locomotive à l'envers pour éliminer l'excès de liquide. N'insérer aucun objet dans la cheminée. L'élément chauffant au centre de la cheminée est fragile et peut se casser facilement. Utiliser seulement du liquide fumigène PIKO pour le bon fonctionnement du générateur de fumée. Il n'y a pas de danger à laisser du liquide fumigène dans le générateur de fumée ou à laisser la locomotive rouler sans liquide fumigène. Nous vous recommandons désactivez le générateur de fumée en cas de rouler sans fumée.

## Gebruik en onderhoud van de rookgenerator

De locomotief is reeds met een in- en uitschakelbare rookgenerator uitgerust. De schakelaar bevindt zich in de rookkamer voor op de ketel. Verwijder de rookkamerdeur. Schakel de rookgenerator in (schakelaar naar beneden), of uit (schakelaar naar boven). Druppel ongeveer 10 tot 20 druppels PIKO rookvloeistof (36210) in de bovenzijde van de schoorsteen. Als er te veel vloeistof wordt gebruikt, dan zal de rookgenerator niet werken. Draai in dat geval de locomotief om, zodat de overtollige vloeistof uit de rookgenerator weg kan lopen. Steek nooit enig object in de schoorsteen. Het verwarmingselement in het midden van de schoorsteen is kwetsbaar en breekt gemakkelijk af door het inbrengen van gereedschap etc. Gebruik uitsluitend rookvloeistof van PIKO om de levensduur van de rookgenerator te waarborgen. Het kan geen kwaad om rookvloeistof in de rookgenerator achter te laten na gebruik van de loc of om met de locomotief te rijden zonder rookvloeistof in de rookgenerator. Als de rookgenerator niet wordt gebruikt, dan adviseren wij om hem uit te schakelen.

# GLEISSCHALTMAGNETE

Track Magnets for Sound Activation · Aimants de rails · Schakelmagneten



## Gleisschaltmagnete

Durch die beiden beiliegenden Gleisschaltmagnete können Sie noch zwei zusätzliche Sounds auslösen. In der Lok befindet sich ein entsprechender Sensor (Reedkontakt), der auf jeden Gleisschaltmagneten reagiert.

Stecken Sie einfach den Gleisschaltmagnet an einer frei wählbaren Stelle zwischen die Schwellen eines Gleisstückes.

Der PIKO Schriftzug zeigt die Position des Magneten. In einer Einbaulage wird eine Glocke (Sound 1) ausgelöst, dreht man den Gleismagnet um 180°, ertönt eine Pfeife (Sound 2). Weitere Gleisschaltmagnete 35268 können als Zubehör nachgekauft werden.

## Track Magnets for Sound Activation

The two enclosed track magnets can be used to activate the locomotive's bell and whistle sounds. A sensor (reed switch assembly) in the locomotive responds when the locomotive passes over a track magnet.

Snap a track magnet in between the track ties (sleepers) at the desired location on the layout. The magnet is located under the "PIKO G" logo. Placing the magnet in the track in one position (figure 3) will activate the bell sequence. Rotating the magnet by 180° (figure 4) will activate the whistle sequence. Additional magnets are available separately (PIKO 35268) for placement around the layout as desired.

## Aimants à commutation de rails

Vous pouvez encore déclencher deux autres sons à l'aide des deux aimants à commutation de rails joints. Un capteur correspondant se trouve dans la locomotive (contact Reed) qui réagit à chaque aimant à commutation de rails.

Tout simplement, mettez l'aimant à commutation de voies à une position quelconque entre les traverses d'une partie de la voie.

Un marquage sur le boîtier ("PIKO") montre la position de l'aimant. Si on tourne l'aimant de voie pour 180°, une pipe retentit (son 2). D'autres aimants à commutation de voies 35268 peuvent être achetées comme accessoires.

## Schakelmagneten

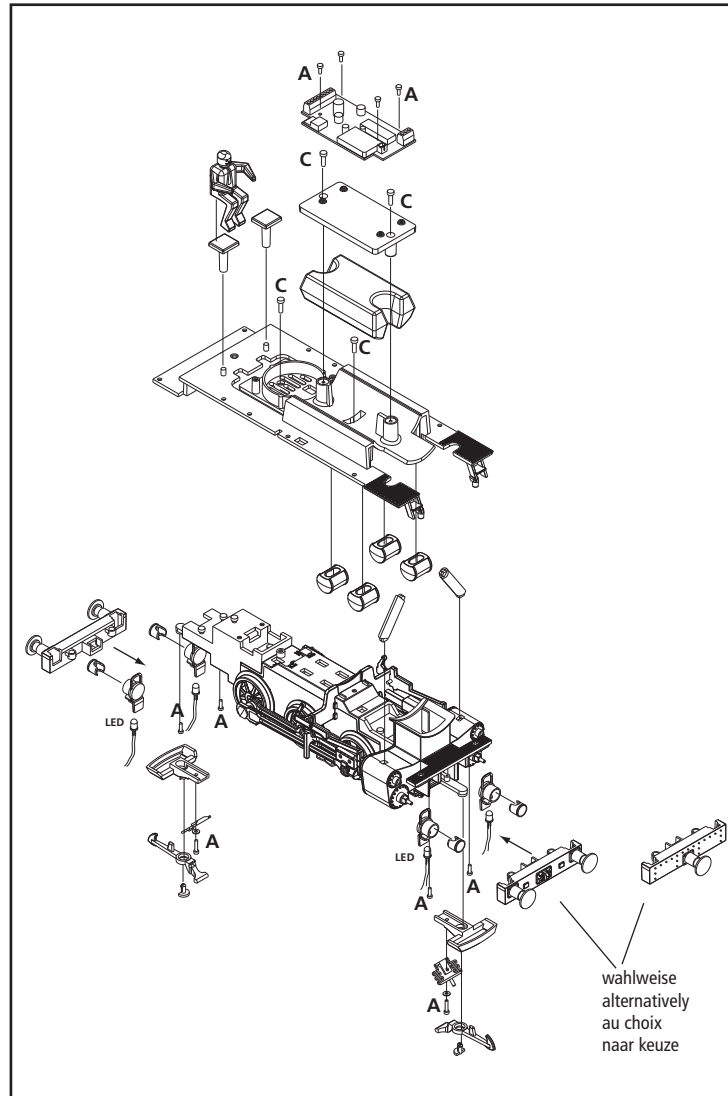
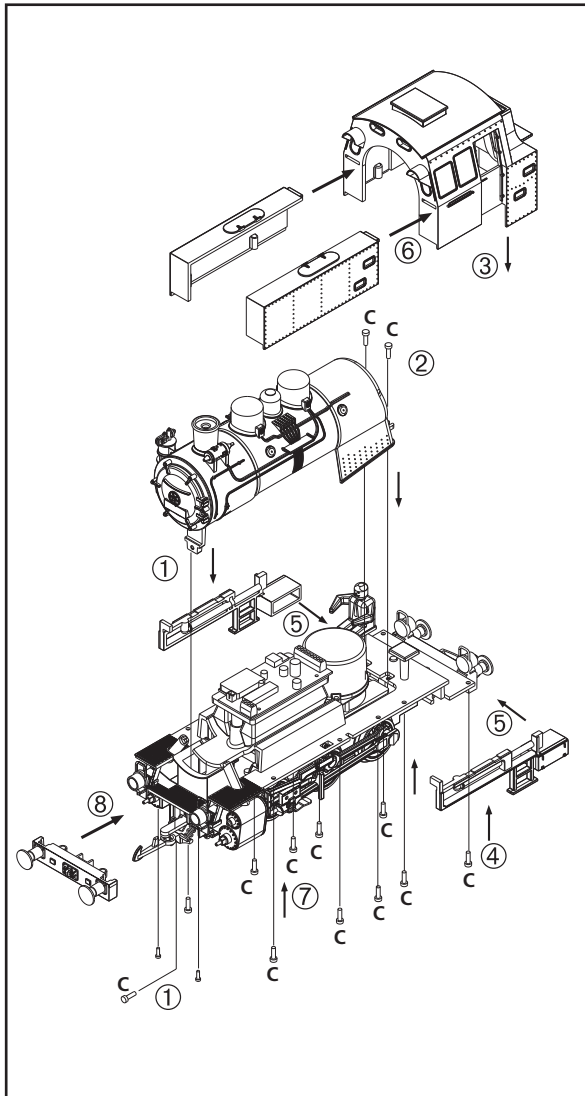
Met behulp van de twee meegeleverde schakelmagneten kunt u nog twee extra geluiden laten klinken. In de locomotief bevindt zich daarvoor een sensor (reed contact), welke op iedere schakelmagneet tussen de rails zal reageren.

Steek de schakelmagneet op een door u vrij te kiezen plaats tussen de bielzen van een railstuk.

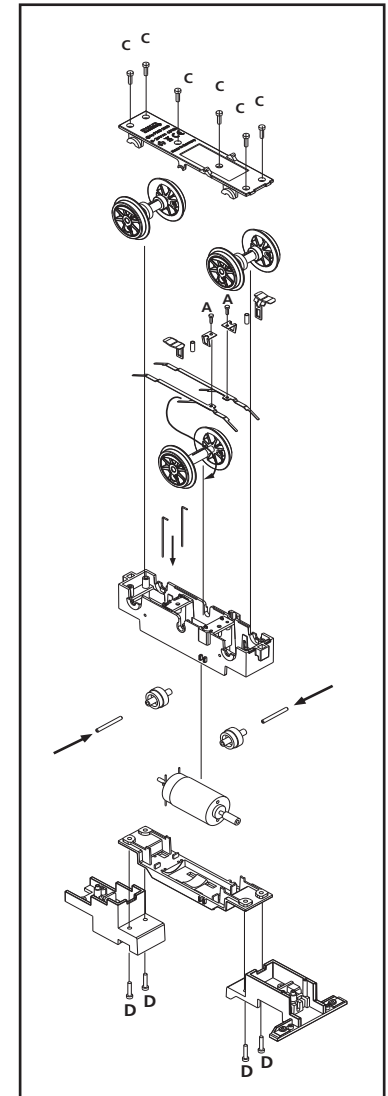
Op de behuizing is de "PIKO" logo gegraveerd, welke de positie van de magneet laat zien. In één van de inbouwposities wordt het geluid van een bel (sound 1) ten gehore gebracht, als de magneet 180° wordt gedraaid, dan klinkt een fluit (sound 2). Extra schakelmagneten 35268 kunnen later als accessoire worden aangeschaft.

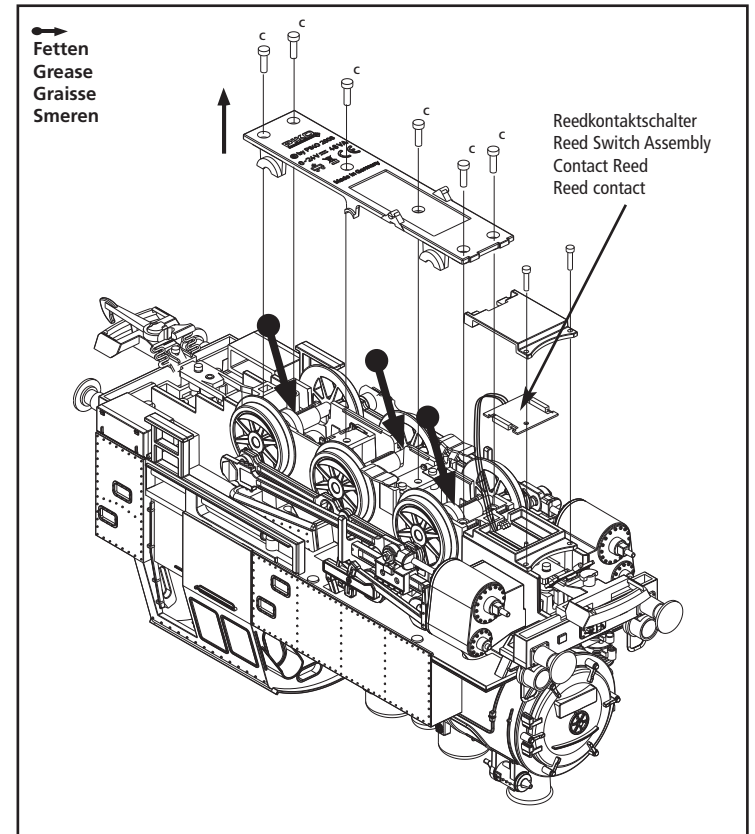
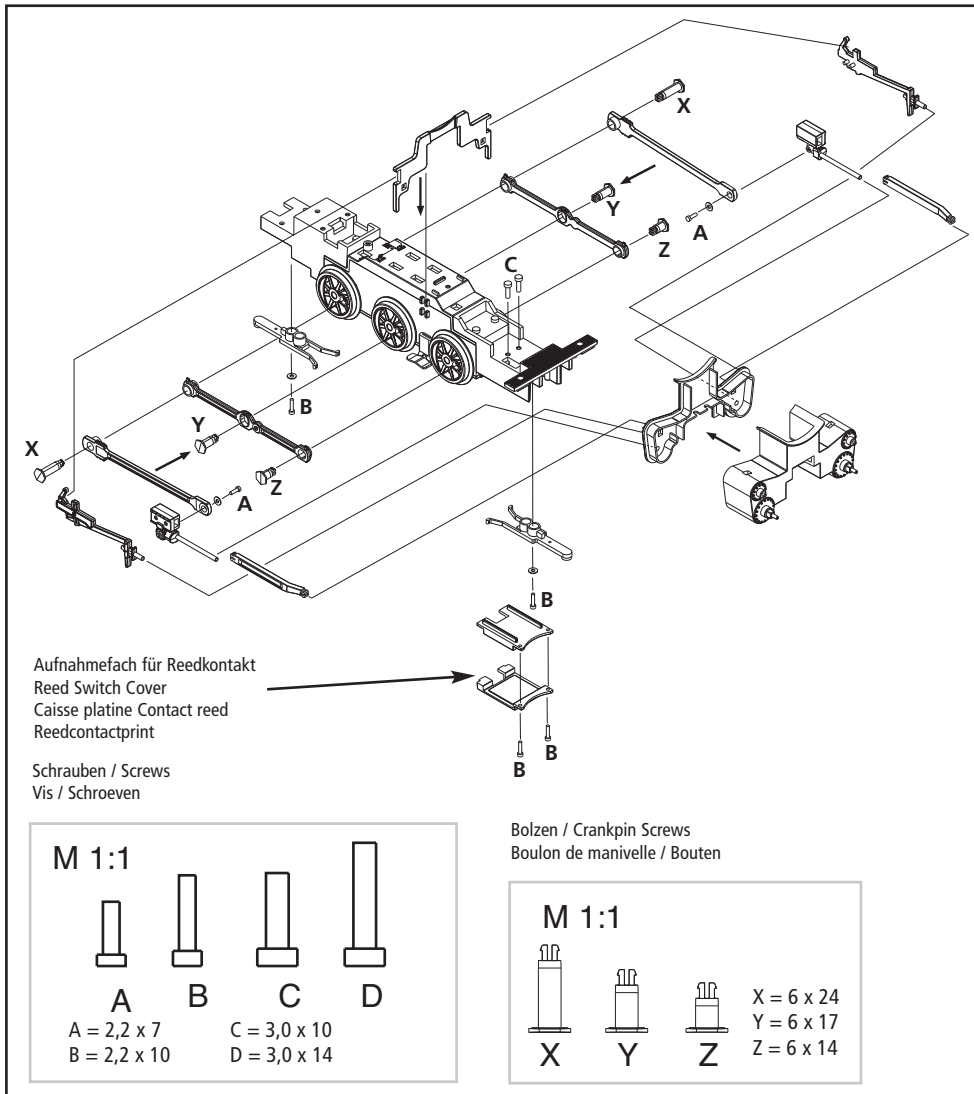
# MONTAGEANLEITUNG BR 80

Service instructions · Manuel d'utilisation · Gebruiksaanwijzing



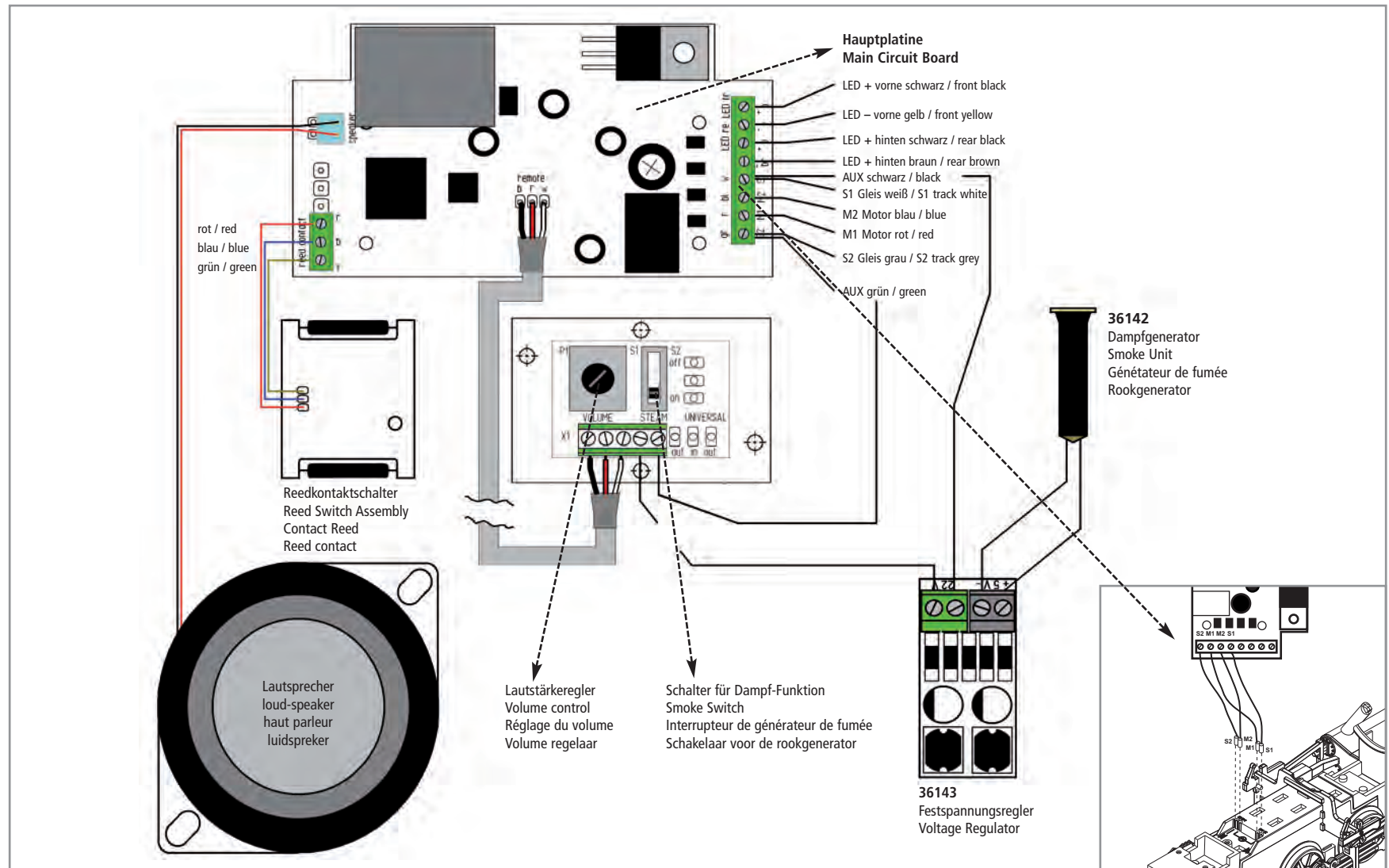
wahlweise  
alternatively  
au choix  
naar keuze





# VERDRAHTUNGSSCHEMA

Wiring scheme · Schema de câblage · Bedradingschema

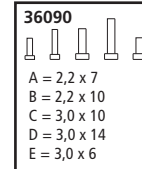
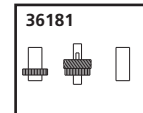
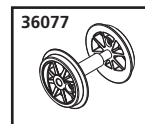
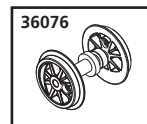
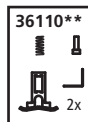
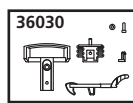
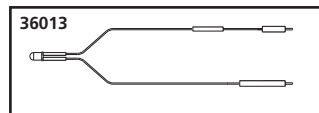
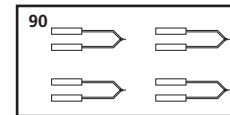
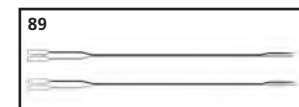
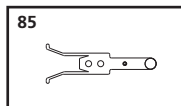
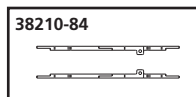
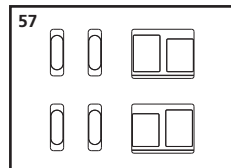
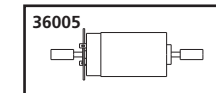
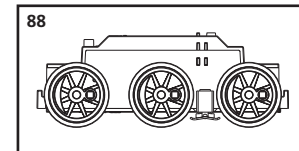
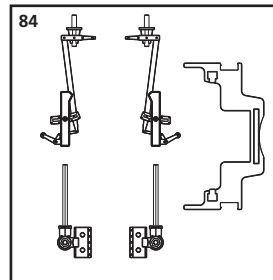
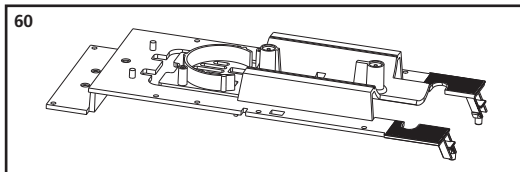
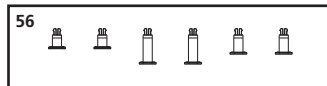
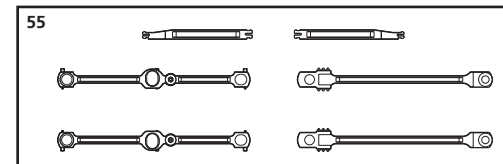
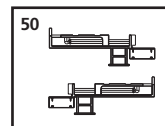
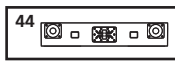
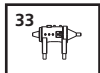
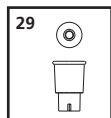
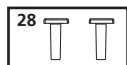
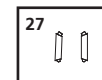
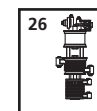
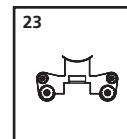
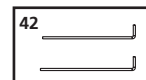
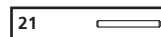
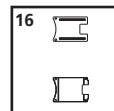
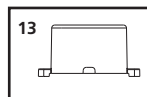
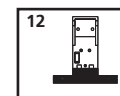
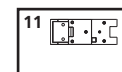
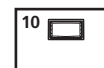
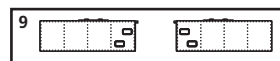
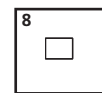
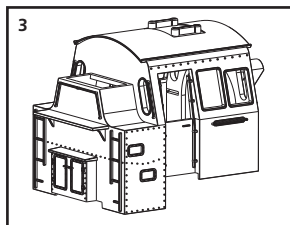
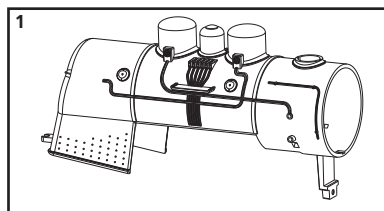




# ERSATZTEILE BR 80

Spare parts · Pièces détachées · Reserveonderdelen

Bei Ersatzteilanforderung bitte immer die vollständige Ersatzteil-Nr. angeben. · Please order the wanted spare part with the complete spare part item number. · Lorsque vous commandez une pièce, veuillez bien nous donner la référence complète de la pièce. Bij bestelling van een reserveonderdeel svp altijd het volledige onderdeelnummer opgeven.



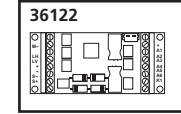
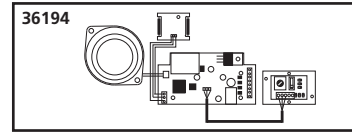
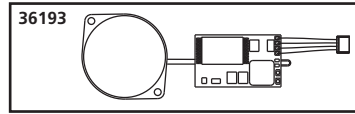
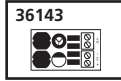
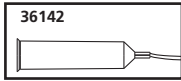
# ERSATZTEILLISTE BR 80

Spare parts · Pièces détachées · Reserveonderdelen

Nr:	Bezeichnung:	Description:	Désignation:	Beschrijving:	PG*
37100A-01	Kessel	Boiler	Chaudière	Ketel	10
37125A-03	Führerhaus	Cab with Fuel Bunker	Cabine	Machinistenhuis	11
37100A-08	Dachabdeckung	Roof Hatch Cover	Clapet de toit	Ontluchtingsluik	6
37125A-09	Wasserkästen	Water Tanks	Réservoir à eau	Waterkasten	12
37100A-10	Kohleaufsatz	Coal Insert	Charbon	Kolenbak	6
37100A-11	Rahmenhinterteil	Rear Sub-Frame	Partie arrière du chassis	Chassisdeel achterzijde	8
37100A-12	Rahmenvorderteil	Front Sub-Frame	Partie avant du chassis	Chassisdeel voorzijde	9
38100A-13	Schallkapsel für Lautsprecher	Speaker Enclosure	Caisse de résonance pour haut parleur	Geluidskast voor luidspreker	6
37500-14	Puffer (2 St.)	Buffers, 2Pcs	Tampons (2 unités)	Buffer (2 stuks)	6
37100A-16	Gehäuse Reedkontaktplatine	Reed Switch Housing	Caisse platine contact reed	Behuizing voor de Reedcontactprint	8
37432-21	Zahnradwelle	Idler Gear shaft	Lame	Tandwielas	7
37410-42	Winkelkontakte Antriebseinheit (2-tlg.)	Gearbox Contact Posts, 2 Pcs	Equerres pour fixation moteur (2 pièces)	Hoekcontacten aandrijfkast (2-delig)	5
37100A-23	Zylinder	Cylinder Saddle	Cylindre	Cylinder	9
37100A-26	Luftpumpe	Air Pump	Pompe à air	Luchtpomp	7
37100A-27	Dampfrohr (2 St.)	Steam Pipe, 2 Pcs	Tuyaux vapeur x 2	Stoomleiding (2 st.)	7
37100A-28	Sitz (2 St.)	Seat, 2 Pcs	Siège (2 unités)	Machinistenstoel (2 stuks)	8
37100A-29	Schlot + Schutzkappe	Smokestack and Safety Funnel	Cheminée et clapet	Schoorsteen + afdekplaat	7
37125A-30	Rauchkammertür	Smokebox Front	Porte de boîte à fumée	Rookkastdeur	9
37100A-33	Lichtmaschine	Turbo Generator	Appareil lumineux	Dynamo	6
37200-36	Laterne mit Linse (2 St.)	Lantern with Linse, 2 Pcs	Phares (x2)	Lantaarns met glas (2 stuks)	11
37100A-44	Pufferbohle (für 2 Puffer)	End Beam for 2 Buffers	Traverse de tamponnement + 2 tampons	Bufferbalk met 2 buffers	9
37100A-45	Pufferbohle (für Mittelpuffer)	End Beam for Single Buffer	Traverse de tamponnement + tampon central	Bufferbalk met middenbuffer	9
37100A-48	Luftkessel (2 Stück)	Air Cylinder, 2 Pcs	Citernes à air x 2	Luchtketel (2 st.)	7
37100A-50	Rahmenseitenteile (2-tlg.)	Cab Floor Side Frame, L & R	Parties latérales du chassis x 2	Chassis zijdelen (2-delig)	9
37110A-55	Steuerung 1	Side Rods	Embiillage 1	Drijfwerk 1	12
37100A-56	Kurbelbolzen (6-tlg.)	Crankpin Screws (Set of 6)	Boulon de manivelle (6 unités)	Bouten (6-delig)	9
37100A-57	Satz Fenster	Window Inserts (Set of 6)	Fenêtres	Venster	10
37100A-60	Bodenplatte	Main Frame	Support	Bodemplaat	11
37100A-84	Steuerung 2	Valve Gear	Embiillage 2	Drijfwerk 2	10
38210-84	Radsatzkontakt re. + li.	Wheel Wipers, R & L	Contact de rails (2 unités)	Railsleepcontact (2 sets)	7
37100A-85	Kupplungsarm	Coupler Arm	Attelage	Koppelarm	6
37120A-88	Antriebseinheit komplett	Gearbox, complete	Engrenage, complet	Aandrijving, compleet	20
37120A-89	Motorkabel (2 St.)	Motor Cables (Set of 2)	Câble (2 unités)	Motorkabel (2 st.)	8
37120A-90	Beleuchtungskabel (4 St.)	Lighting Cables (Set of 4)	Câble lumineux (4 unités)	Verlichtingskabel (4 st.)	9
	<b>Standard Ersatzteile</b>	<b>Catalog Parts</b>	<b>Pièces détachées standard</b>	<b>Standaardonderdelen</b>	
36005	Motor mit Schnecken	Motor w/ Gears	Moteur avec mandrin	Motor met wormwiel	
36013	LED Beleuchtung	LED Lighting	Led	LEDs	
36030	Kupplung komplett	Standard Loco Coupler	Attelage, complet	Koppeling, volledig	
36090	Schrauben-Set (20-tlg./5 Größen)	Set of screws (20 pieces / 5 sizes)	Jeu de vis	Set schroeven	
36110**	Schienenschleifer (2 Sets)	Pick-Up Shoes, 2 Pieces	Contacts d'essieux (droit & gauche)	Wielcontact rechts en links	
36076	Radsatz mit Zahnrad und Kugellager, verchromt	Wheelset with Gear and ball bearing, hard-chromed	Essieux avec pignon et palier à billes, chromées	Wielstel met tandwiel en kogellager, Cr	
36077	Radsatz ohne Zahnrad, verchromt	Wheelset without Gear, hard-chromed	Essieux, chromées	Wielstel, Cr	
36181	Zahnradset	Gear Set	Roues dentées	Tandwielset	
36200	Lokführer bemalt	Engineer Figure	Conducteur de locomotive	Machinistenfiguur	

## ZUBEHÖR BR 80

Accessories · Accessoires



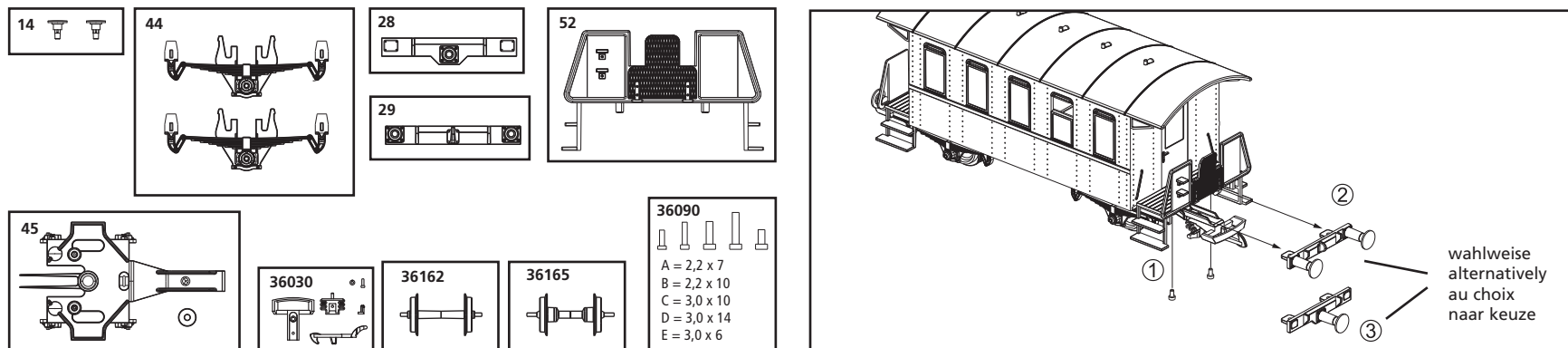
Nr:	Zubehör	Optional Add-Ons	Accessoires	Accessoires	PG*
36122	Digital Decoder	Decoder	Décodeur	Digitale decoder	
36142	Dampfgenerator 5 V	Smoke Generator 5 V	Générateur de fumée, 5 V	Rookgenerator 5 V	
36143	Festspannungsregler 5 V	Voltage Regulator 5 V	Régulateur de tension 5 V	Spanningsregelaar 5 V	
36210	Dampföl 250 ml	Smoke and Cleaning Fluid, 250 ml	Liquid Fumigene, 250 ml	Rookvloeistof, 250 ml	
36193	Dampfloek-Sound-Modul mit Lautsprecher	Sound Unit BR 80 (Digital Only) (Requires decoder 36122)	Module de son avec haut parleur étanche	Soundmodule met luidspreker	
36194	Analog-Sound-Modul	BR 80 Steam Sound Kit, Analog	Module de son analog	Soundmodule, analog	

## HANDENTKUPPLER · Uncoupling Wand · Système d'attelage · Ontkoppelgereedschap



# ERSATZTEILE PERSONENWAGEN

Spare parts Passenger Car · Pièces détachées Wagon à voyageurs  
Reserveonderdelen Rujitwagen



Nr:	Bezeichnung:	Description:	Désignation:	Beschrijving:	PG*
37600-28	Pufferbohle für Mittelpuffer	End Beam for central buffer	Traverse de tamponnement (tampon central)	Bufferbalk (middenbuffer)	8
37600-29	Pufferbohle für 2 Puffer	End Beam for 2 buffers	Traverse de tamponnement (2 tampons)	Bufferbalk (2 buffers)	8
37500-14	Puffer (2 St.)	Buffers (set of 2)	Tampons (2 unités)	Buffer (2 stuks)	6
37900-44	Radblenden	Truck Sideframes	Flasques à bogies	Wielplaten	10
37900-45	Achshalter	Main Truck Frame	Support d'essieux	Aslager	10
37920-52	Bühne	Platform	Plateforme	Platform	10
	<b>Standard Ersatzteile</b>	<b>Spare parts, standard range</b>	<b>Pièces détachées standard</b>	<b>Standaardonderdelen</b>	
36030	Kupplung komplett	Standard Coupler	Attelage, complet	Koppeling, volledig	
36090	Schrauben-Set (20-tlg./5 Größen)	Set of screws (20 pieces / 5 sizes)	Jeu de vis (20 pièces, 5 tailles)	Set schroeven (20-delig)	
36162	Radsatz Kunststoff (3 St.)	Plastic wheel set (set of 3)	Essieux plastiques (3 unités)	Kunststof wielstel (3-delig)	
36165	Radsatz Metall (2 St.)	Metal wheel set (set of 2)	Essieux métalliques (2 unités)	Metalen wielstel (2-delig)	