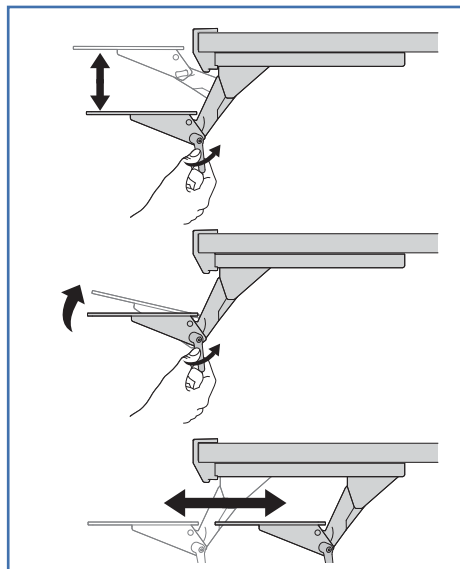
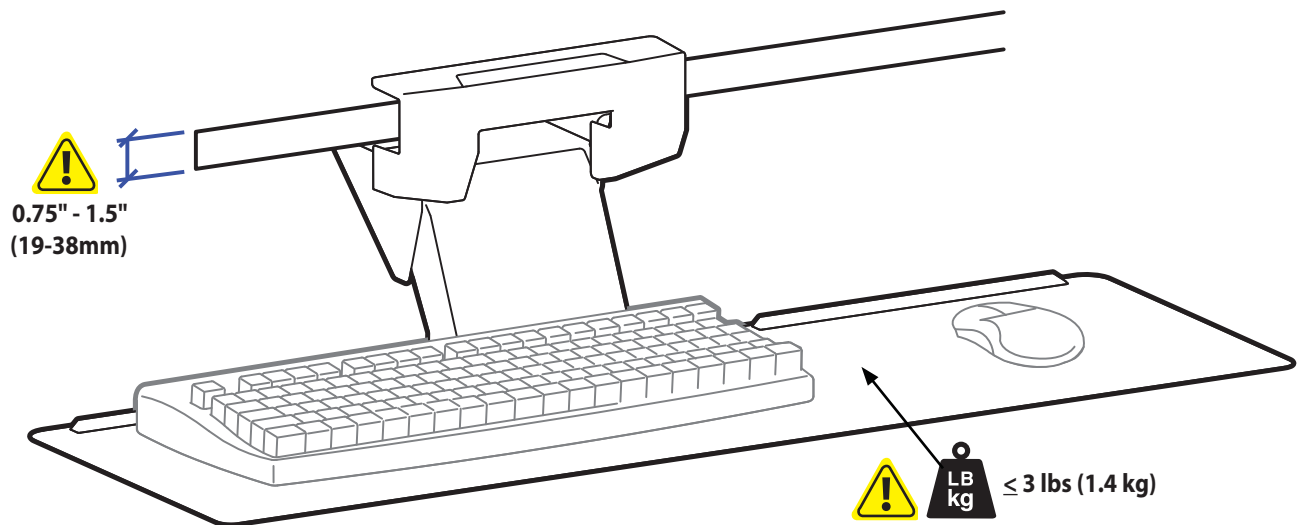


Neo-Flex Under Desk Keyboard Arm



For the latest User Installation Guide please visit: www.ergotron.com

Para acceder a la última versión de la Guía de instalación para el usuario, ingrese a www.ergotron.com

Pour la dernière version du Guide d'installation de l'utilisateur, visitez : www.ergotron.com.

Die aktuellste Anleitung für die Montage durch den Benutzer finden Sie hier: www.ergotron.com

最新のユーザー インストール ガイドは、www.ergotron.com でご確認ください。

De nieuwste Gids voor installatie door de gebruiker kunt u vinden op: www.ergotron.com

Per la versione più recente della Guida all'installazione per l'utente, visitare il sito web: www.ergotron.com

För den senaste Installationshandboken se: www.ergotron.com

若需最新的用戶安裝指南，請訪問：www.ergotron.com

888-97-173-W-03 rev. K • 04/17



www.ergotron.com

USA 1-800-888-8458

Europe +31 (0)33-45 45 600

China 400-120-3051

Safety Seguridad Sécurité Sicherheit 安全性
 Veiligheid Sicurezza Säkerhet 安全性



Warning: Because mounting surface materials can vary widely, it is imperative that you make sure mounting surface is strong enough to handle mounted product and equipment.

Advertencia: Dado que los materiales de la superficie de montaje pueden variar enormemente, es imprescindible que se cerciore de que la superficie sea lo suficientemente resistente como para sostener el equipo y el producto montados.

Avertissement : Dans la mesure où les matériaux des surfaces de montage varient, vous devez impérativement vous assurer que la surface est suffisamment solide pour supporter le produit et l'équipement monté.

Warnung: Weil die Materialien der Befestigungsflächen stark variieren können, müssen Sie unbedingt gewährleisten, dass die Befestigungsfläche stark genug ist, um das montierte Produkt und die Ausrüstung zu tragen.

警告: 取り付け表面の材質にはさまざまな種類があるため、取り付け表面が取り付け製品や器具に対応した強さであることを必ず確認してください。

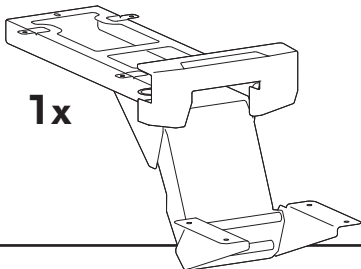




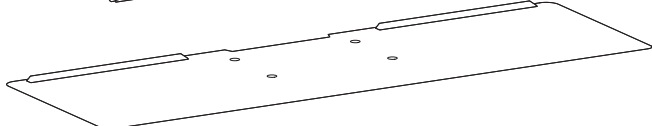
Waarschuwing: Omdat materiaal voor de oppervlakken van bevestigingsstukken nogal verschillend kan zijn, is het van het grootste belang dat u ervoor zorgt dat het oppervlak van het bevestigingsstuk sterk genoeg is om daarop gezette producten en apparatuur te behandelen.

Avvertenza: poiché i materiali delle superfici di montaggio possono variare enormemente, è essenziale accertarsi che la superficie di montaggio sia abbastanza forte da poter sostenere il prodotto e l'apparecchiatura montati.

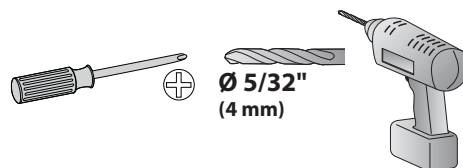
Varning: Eftersom monteringsytans material kan variera väldigt mycket, så är det nödvändigt att du ser till att monteringsytan är tillräckligt stark för att kunna hantera monterade produkter och utrustning.

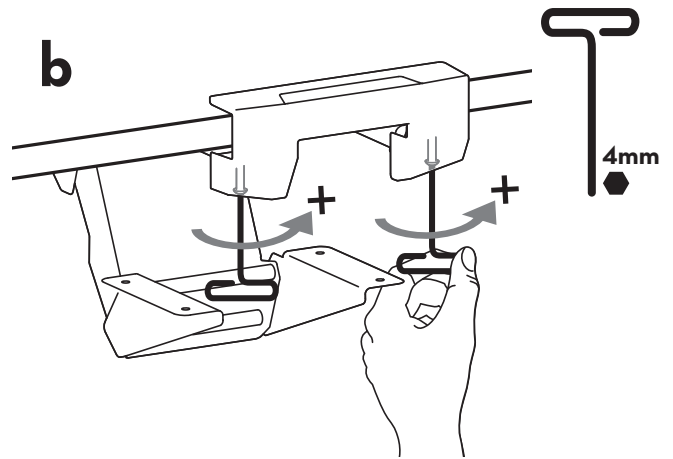
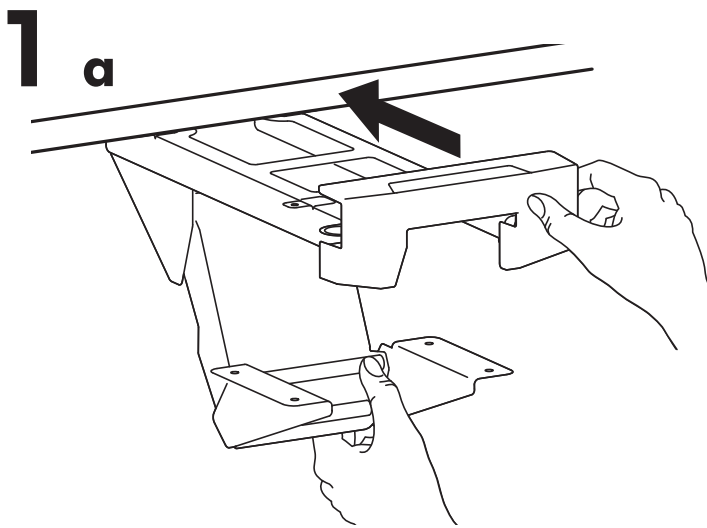
警告: 由于安装表面材质差异很大, 必须确保安装表面足以支撑所安装的产品和设备。

Components Componentes Composants Komponenten 構成部品
 Onderdelen Componenti Komponenter 部件

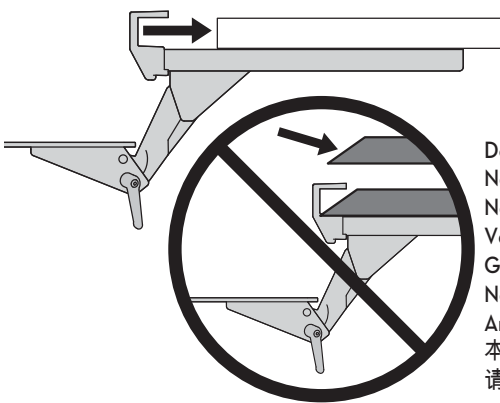
	A	B	C	D
1	 1x	 4x M5 x 14mm	 4x 12-14 x 5/8"	 1x 4mm
2		 4x M5		
3	 1x			

Tools Needed
 Herramientas necesarias
 Outillage requis
 Benötigtes Werkzeug
 必要なツール
 Benodigde gereedschappen
 Utensili necessari
 Verktøy som behövs
 需要的工具





2 Follow these instructions if you want to use the clamp and 1 screw.
 Siga estas instrucciones si desea utilizar la abrazadera y un tornillo.
 Suivez les instructions ci-dessous pour utiliser la pince et 1 vis.
 Gehen Sie gemäß dieser Anleitung vor, wenn Sie die Klemme und eine Schraube verwenden möchten.
 Volg deze instructies als u de klem en 1 schroef wilt gebruiken. Seguire queste istruzioni se si intende utilizzare il morsetto e 1 vite.
 Följ dessa anvisningar om du vill använda klämman och 1 skruv.
 クランプとネジ1個を使用する場合は、この説明に従ってください。
 若想使用夹子和 1 个螺丝，请遵守以下说明。

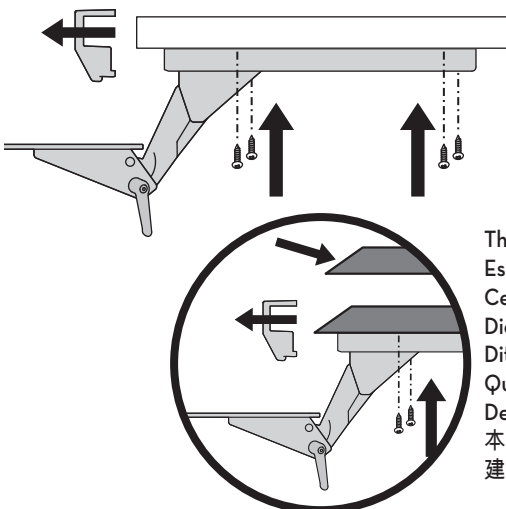


1x  12-14 x 5/8"



Do Not use this attachment for knife edge desks like the Ergotron WorkFit-DL.
 No utilice este accesorio para escritorios con bordes en cascada como WorkFit-DL de Ergotron.
 Ne pas utiliser cette fixation pour les bureaux aux rebords tranchants comme le Ergotron WorkFit-DL.
 Verwenden Sie dieses Zubehör NICHT für Tische mit scharfen Kanten wie den Ergotron WorkFit-DL.
 Gebruik dit hulpstuk niet voor flinterdunne werktafels zoals de Ergotron WorkFit-DL.
 Non utilizzare questo accessorio per scrivanie con bordo a piano inclinato come Ergotron WorkFit-DL.
 Använd inte det här fästet för skrivbord med fasad kant såsom Ergotron WorkFit-DL.
 本付属品は、エルゴトロンのWorkFit-DLのようなナイフエッジデスクには使用しないでください。
 请勿将此附件用于边缘锋利的桌子，如 Ergotron WorkFit-DL。

Follow these instructions if you want to remove the clamp and attach with 4 screws.
 Siga estas instrucciones si desea quitar la abrazadera y fijarlo con 4 tornillos.
 Suivez ces instructions si vous souhaitez retirer la pince et assurer la fixation avec quatre vis.
 Die Anweisungen befolgen, um die Befestigungsklemme wahlweise durch 4 Schrauben zu ersetzen.
 Volg deze instructies als u de klem wilt verwijderen en de bevestiging met 4 schroeven wilt realiseren.
 Seguire queste istruzioni se si vuole rimuovere il morsetto ed eseguire il fissaggio con quattro viti.
 Följ de här anvisningarna för att ta bort klämman och fästa med 4 skruvar.
 クランプを取り外し、4個のネジで取り付ける場合は、以下の説明に従います。
 如果想要取下夹子，改用 4 只螺丝安装，请遵照这些说明操作。



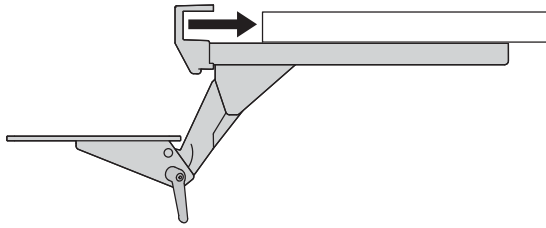
4x  12-14 x 5/8"



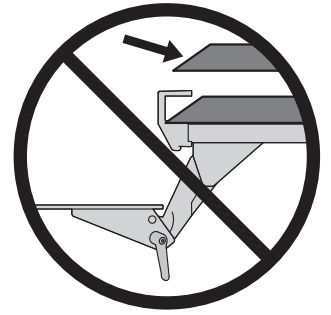
This attachment is recommended for knife edge desks like the Ergotron WorkFit-DL.
 Este accesorio se recomienda para escritorios con bordes en cascada como WorkFit-DL de Ergotron.
 Cette fixation est recommandée pour les bureaux aux rebords tranchants comme le Ergotron WorkFit-DL.
 Dieses Zubehör wird für scharfkantige Tische wie den Ergotron WorkFit-DL empfohlen.
 Dit hulpstuk wordt aangeraden voor flinterdunne werktafels zoals de Ergotron WorkFit-DL.
 Questo accessorio è consigliato per scrivanie con bordo a piano inclinato come Ergotron WorkFit-DL.
 Det här fästet rekommenderas för skrivbord med fasad kant såsom Ergotron WorkFit-DL.
 本付属品は、エルゴトロンのWorkFit-DLのようなナイフエッジデスクに推奨されています。
 建议将此附件用于边缘锋利的桌子，如 Ergotron WorkFit-DL。

3

Follow these instructions if you want to use the clamp and 1 screw.
Siga estas instrucciones si desea utilizar la abrazadera y un tornillo.
Suivez les instructions ci-dessous pour utiliser la pince et 1 vis.
Gehen Sie gemäß dieser Anleitung vor, wenn Sie die Klemme und eine Schraube verwenden möchten.
Volg deze instructies als u de klem en 1 schroef wilt gebruiken. Seguire queste istruzioni se si intende utilizzare il morsetto e 1 vite.
Följ dessa anvisningar om du vill använda klämman och 1 skruv.
クランプとネジ1個を使用する場合は、この説明に従ってください。
若想使用夹子和1个螺丝，请遵守以下说明。

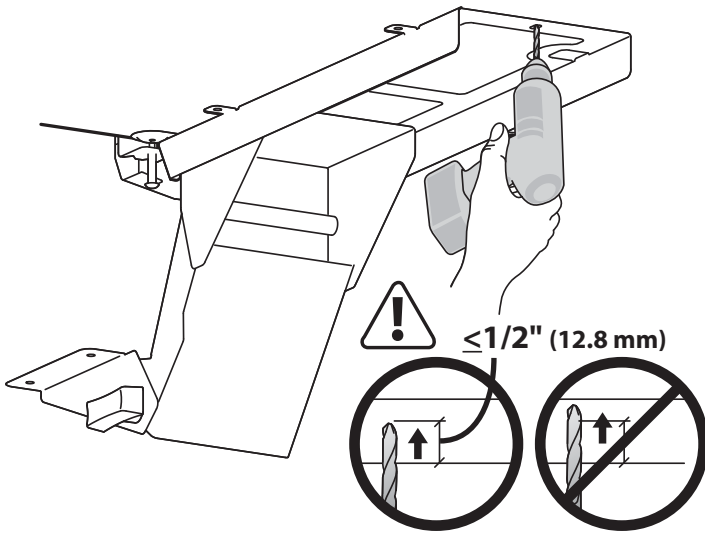


1x 
12-14 x 5/8"




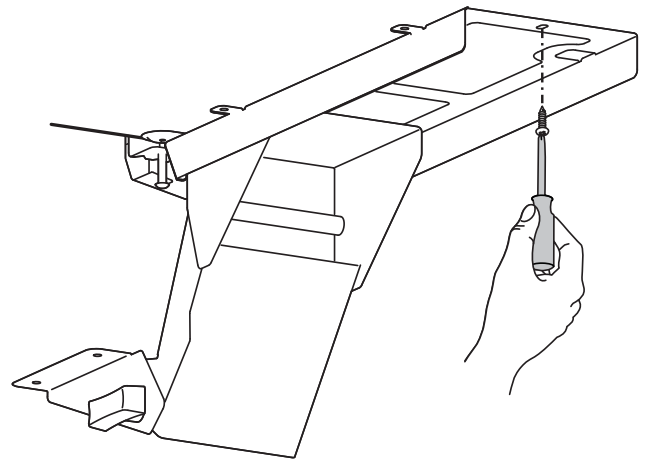
a 
Ø 5/32"
(4 mm)

1x



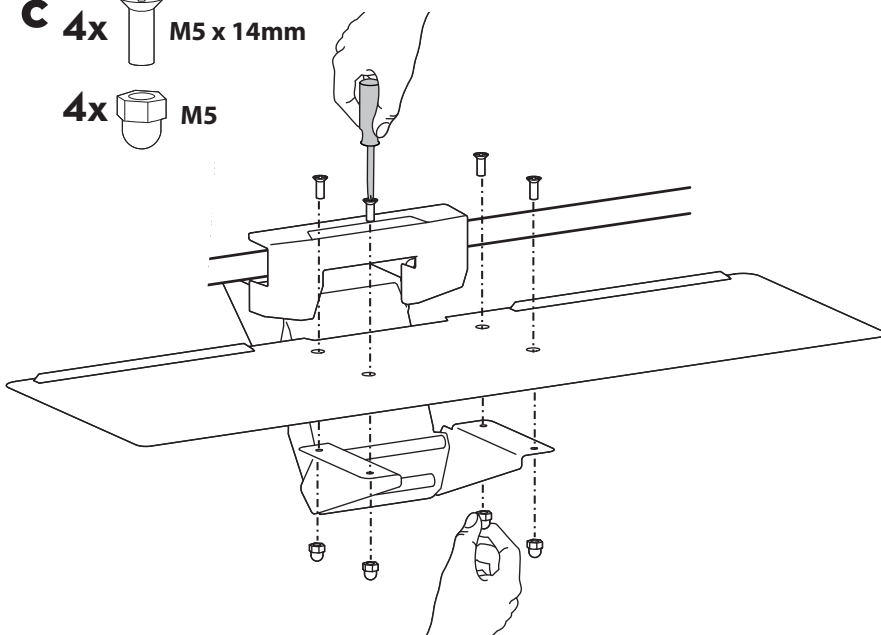
b

1x 
12-14 x 5/8"

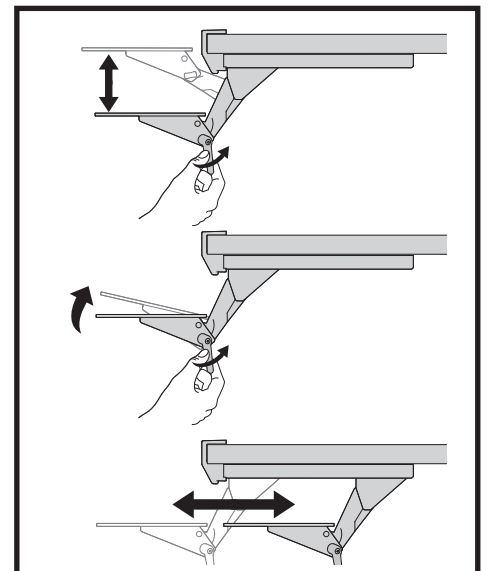


c 4x  M5 x 14mm

4x  M5

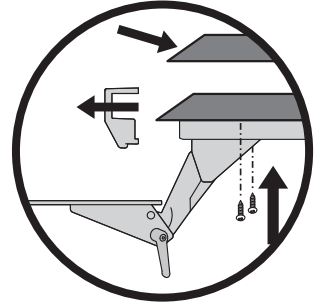
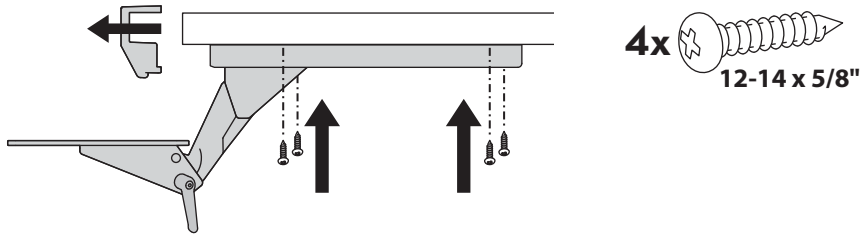


d

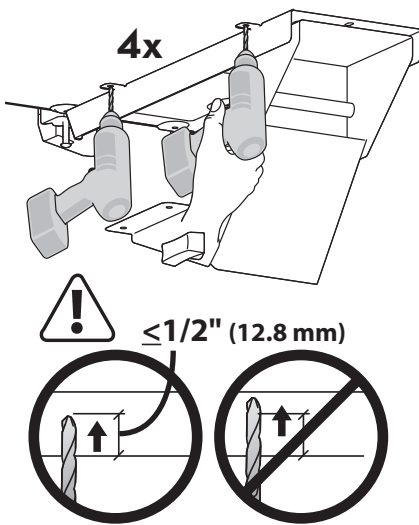


3

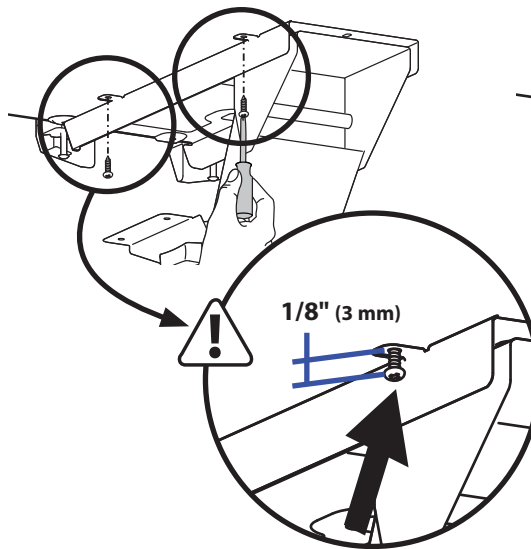
Follow these instructions if you want to remove the clamp and attach with 4 screws.
 Siga estas instrucciones si desea quitar la abrazadera y fijarlo con 4 tornillos.
 Suivez ces instructions si vous souhaitez retirer la pince et assurer la fixation avec quatre vis.
 Die Anweisungen befolgen, um die Befestigungsklemme wahlweise durch 4 Schrauben zu ersetzen.
 Volg deze instructies als u de klem wilt verwijderen en de bevestiging met 4 schroeven wilt realiseren.
 Seguire queste istruzioni se si vuole rimuovere il morsetto ed eseguire il fissaggio con quattro viti.
 Följ de här anvisningarna för att ta bort klämman och fästa med 4 skruvar.
 クランプを取り外し、4個のネジで取り付ける場合は、以下の説明に従います。
 如果想要取下夹子，改用4只螺丝安装，请遵照这些说明操作。



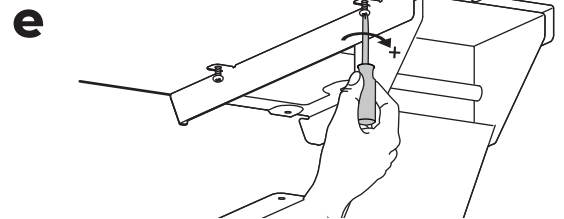
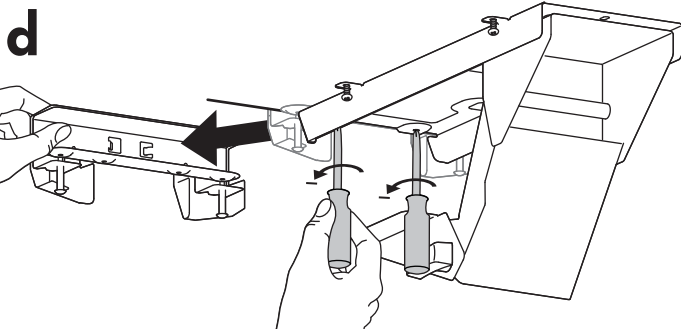
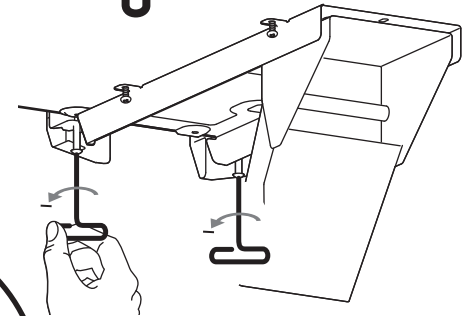
a  $\varnothing 5/32''$ (4 mm)





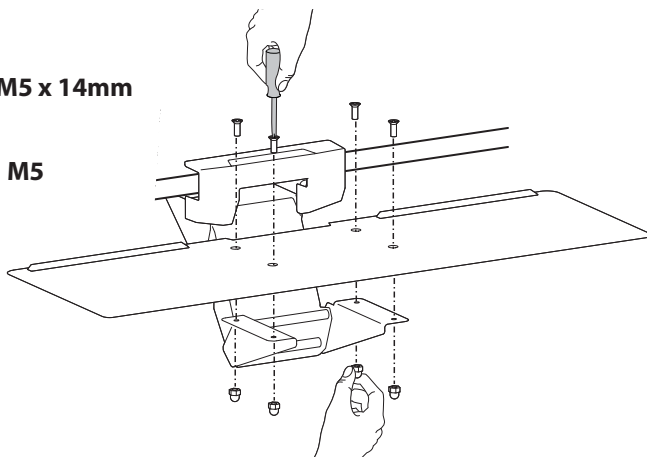
b 4x  12-14 x 5/8"



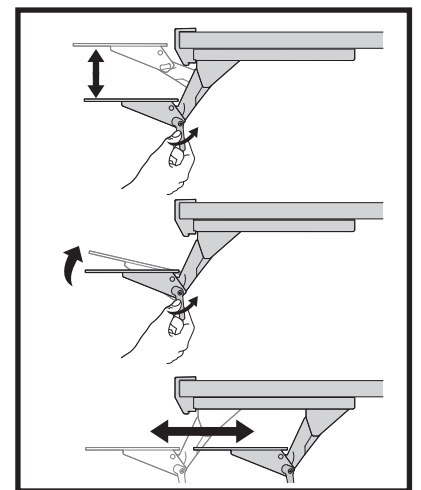
c  4mm



f 4x  M5 x 14mm
 4x  M5



g



For Warranty visit: www.ergotron.com/warranty

For Service visit: www.ergotron.com

For local customer care phone numbers visit: <http://contact.ergotron.com>

Para Garantía, visite: www.ergotron.com/warranty

Para servicio, visite: www.ergotron.com

Para conocer los números telefónicos locales de atención al cliente, visite: <http://contact.ergotron.com>

Pour la garantie, visitez: www.ergotron.com/warranty

Pour le service client, visitez: www.ergotron.com

Pour les numéros de téléphone du service client local, visitez : <http://contact.ergotron.com>

Für Garantie Besuch: www.ergotron.com/warranty

Für Servicebesuch: www.ergotron.com

Örtliche Telefonnummern für den Kundendienst finden Sie hier: <http://contact.ergotron.com>

保証書をご覧ください: www.ergotron.com/warranty

サービスをご覧ください: www.ergotron.com

最寄りのカスタマーケアの電話番号については、こちらをご覧ください: <http://contact.ergotron.com>

Ga voor garantie naar: www.ergotron.com/warranty

Ga voor service naar: www.ergotron.com

Plaatselijke telefoonnummers voor de klantendienst kunt u vinden op: <http://contact.ergotron.com>

Per la garanzia visitare: www.ergotron.com/warranty

Per assistenza visitare: www.ergotron.com

Per conoscere i numeri di telefono dell'assistenza clienti locale, visitare: <http://contact.ergotron.com>

För garanti, gå till: www.ergotron.com/warranty

För service, gå till: www.ergotron.com

För lokala kundtjänstnummer, gå till: <http://contact.ergotron.com>

为保证参观: www.ergotron.com/warranty

对于上门服务: www.ergotron.com

若需当地客户服务电话号码，请访问： <http://contact.ergotron.com>

**Americas Sales and
Corporate Headquarters**

1181 Trapp Rd.
St. Paul, MN USA
(800) 888-8458
+1-651-681-7600
www.ergotron.com
sales@ergotron.com

EMEA Sales

Amersfoort, The Netherlands
+31 33 45 45 600
www.ergotron.com
info.eu@ergotron.com

APAC Sales

Tokyo, Japan
www.ergotron.com
apaccustomerservice@ergotron.com

Worldwide OEM Sales

www.ergotron.com
info.oem@ergotron.com

ERGOTRON®

While Ergotron, Inc. makes every effort to provide accurate and complete information on the installation and use of its products, it will not be held liable for any editorial errors or omissions (including those made in the process of translation from English to another language), or for incidental, special or consequential damages of any nature resulting from furnishing this instruction and performance of equipment in connection with this instruction. Ergotron, Inc. reserves the right to make changes in the product design and/or product documentation without notification to its users. For the most current product information, or to know if this document is available in languages other than those herein, please contact Ergotron. No part of this publication may be reproduced, stored in a retrieval system, or transmitted in any form or by any means, electronic, mechanical, photocopying, recording or otherwise without the prior written consent of Ergotron, Inc., 1181 Trapp Road, Eagan, Minnesota, 55121, USA Patents Pending and Patented U.S. & Foreign. Ergotron is a registered trademark of Ergotron, Inc.

© 2016 Ergotron, Inc. All rights reserved.