

Zasilacz uniwersalny »Electronic 1.0«

Univerzális kapcsolóüzemű tápegység

Univerzální spínaný zdroj



00046611

Uniwersalny zasilacz »Electronic 1.0«

Opis produktu »Electronic 1.0«

- Bardzo wydajny: maks 1000 mA na wszystkich zakresach napięcia!
- Zasilacz posiada możliwość zmiany napięcia, a ustawione napięcie pozostaje przy niewielkim obciążeniu stałe.
- W zestawie 8 wtyczek: 2x wtyk Jack - 2,5 i 3,5 mm
- 6 wtyków DC: 0,75 x 2,35 / 1,0 x 3,0 / 1,3 x 3,5 / 1,7 x 4,0 / 2,1 x 5,0 / 2,5 x 5,5 mm
- Zielona kontrolka LED
- polaryzacja odwracalna; test CE

Dane techniczne:

- Wejście: 100-240 V; 50 Hz/60 Hz; 0,3 A max
- Prąd wyjściowy: Moc: maks. 1000 mA
- Napięcie wyjściowe: 3,0 – 4,5 – 5,0 – 6,0 – 9,0 – 12,0 V

UWAGA!

- Przed podłączeniem zasilacza »Electronic 1.0« do urządzenia należy dokładnie sprawdzić wartość napięcia, ustawienie polaryzacji. W przeciwnym razie może dojść do uszkodzenia. Należy uwzględnić wszystkie wskazówki producenta danego urządzenia. Za szkody powstające w wyniku złego podłączenia zasilacza, niewłaściwego ustawienia polaryzacji lub napięcia, dystrybutor nie odpowiada!
- Najpierw należy ustawić napięcie, a następnie polaryzację. Dopiero potem można podłączyć zasilacz (100-240 V).
- W przypadku nieużywania zasilacza należy odłączyć go od sieci.
- Do czyszczenia należy używać jedynie suchej i miękkiej szmatki!
- Uszkodzonego urządzenia nigdy nie należy otwierać. Napraw dokonywać tylko w autoryzowanych serwisach!
- Używać tylko w suchych i zamkniętych pomieszczeniach! Aby uniknąć spięcia lub pożaru zasilacz należy użytkować z dala od basenów wodnych.
- Urządzenie przechowywać i użytkować z dala od dzieci.

Univerzális tápegység, feszültségválasztóval »Electronic 1.0«

Az »Electronic 1.0« legfontosabb jellemzői

- Nagy teljesítményt szolgáltat: max. 1000 mA minden feszültség szinten
- Ez a tápegység egy átkapcsoló fokozattal könnyen kiválaszthatóvá teszi a szükséges tápegyenfeszültséget. Minden beállított feszültségértéknél stabil tápellátást biztosít.
- Tartozék: 8 db dugasz; 2 db Jack-dugasz: 2,5 mm és 3,5 mm
- 6 db DC-dugasz: 0,75x2,35 mm/1,0x3,0 mm/1,3x3,5 mm/1,7x4,0 mm/2,1x5,0 mm/2,5x5,5 mm
- Működéskijelző: zöld LED
- Megfordítható polaritás; CE-megfelelőség.

Műszaki adatok

- Bemeneti feszültség: 100–240 V; 50 Hz/60 Hz; 0,3 A (max.)
- Tápellátási teljesítmény: max. 1000 mA
- Kimeneti feszültség: 3,0 – 4,5 – 5,0 – 6,0 – 9,0 – 12,0 V

Fontos tudnivalók

- Az »Electronic 1.0« tápegység többféle kimeneti feszültséget szolgáltat. Ennek figyelembe vételével üzembe helyezés előtt gondosan válassza ki a szükséges tápfeszültség-értéket és a csatlakoztatási polaritást. Előzetesen minden esetben győződjék meg arról, hogy az a készülék, amelynek e tápegységről a tápfeszültséget adja, milyen polaritású, ugyanis a polaritás téves beállítása a táplált készülék áramkörti hábaját okozhatja. A polaritás téves megválasztásából eredő hibákért sem a gyártó, sem a kereskedő nem vállalhat felelősséget, az kizárólag az üzemeltetőt terheli.
- Üzembe helyezés előtt először mindig a kimeneti tápfeszültséget állítsa be és válassza meg a polaritást, majd ezután csatlakoztassa a hálózati zsinór dugaszát a 100-240 V-os hálózati konnektorba.
- Ha a táplált készüléket nem üzemelteti, a hálózati csatlakozó dugaszt is húzza ki a konnektorból.
- Ha a tápegységet tisztítani akarja, előtte mindig húzza ki a hálózati zsinór dugaszát a konnektorból. A tisztítást csakis száraz törülközővel végezze.
- Ha a tápegység valamilyen okból meghibásodik, ne szedje szét és nyúljon bele. Javítását bizza szakemberre!
- A tápegységet csak száraz helyiségben üzemeltesse. Nyirkos környezetben megnőhet az áramütés- és tűzveszély , amely minden hálózatra kapcsolt készüléknél károkat okozhat.
- Az »Electronic 1.0« tip. tápegység hálózati üzemű készüléknel minősül, ezért gyermekek kezébe nem adható, üzemeltetési céllal.

Univerzálny spínaný sieťový adaptér „Electronic 1.0”

Vlastnosti „Electronic 1.0”

- Vysoko výkonný: max. 1000 mA na všetkých napätových rozsahoch
- Tento sieťový adaptér má spínaný zdroj, preto je ľahší než bežné sieťové adaptéry.
- Nastavené napätie zostáva i pri zvýšenom zaťažení stabilné.
- 8 konektorov; 2 jack vidlice 2,5 a 3,5 mm
- 6 DC konektorov: 0,75 x 2,35 / 1,0 x 3,0 / 1,3 x 3,5 / 1,7 x 4,0 / 2,1 x 5,0 / 2,5 x 5,5 mm
- LED indikácia
- Prepínacia polarita, CE skúšky

Technické údaje:

- vstup: 100–240 V; 50 Hz/60 Hz; 0,3 A max.
- výstupné parametre: výkon: max. 1000 mA
- výstupné napätie: 3,0 – 4,5 – 5,0 – 6,0 – 9,0 – 12,0 V

Dôležité upozornenia:

- Pred použitím sieťového adaptéru skontrolujte, či napätie, prúd a polarita napájaného zariadenia, sú zhodné s nastavenými hodnotami. Dodržujte prosím bezpečnostné pokyny výrobcu. Za následky spôsobené zlou voľbou napätia, polarity, rovnako ako prebitie, nenesieme zodpovednosť.
- Najskôr nastavte napätie a polaritu, pripojte požadovaný prístroj a potom adaptér zapojte do zásuvky (100–240V).
- Ak zariadenia nepoužívate, odpojte ho z elektrickej siete.
- Pri čistení zdroj tak isto odpojte zo siete a čistite suchou, mäkkou handričkou!
- Poškodený sieťový adaptér nepoužívajte a neotvárajte. Opravu zverte špecializovanému servisu.
- Používajte len v uzavretých a suchých miestnostiach! sieťový adaptér musí byť chránený pred vlhkom – hrozí nebezpečenstvo explózie a požiaru.
- Pri vylúčení nebezpečenstva požiaru alebo úderu blesku, musí byť sieťový adaptér chránený pred vlhkom, sieťový adaptér „Electronic 1.0” rovnako ako ostatné elektrické zariadenia, nepatrí do detských rúk!

Transformador universal »Electronic 1.0«

Características do »Electronic 1.0«

- Potência: máx. 1000 mA em todas as áreas de tensão!
- Este transformador está equipado com uma eficiente fonte de alimentação e, por isso, é mais leve e eficiente que os aparelhos de rede tradicionais. A tensão definida permanece estável, mesmo quando a carga é baixa.
- Incl. 8 fichas: 2 fichas jaque - 2,5 e 3,5 mm
- 6 fichas DC: 0,75 x 2,35 / 1,0 x 3,0 / 1,3 x 3,5 / 1,7 x 4,0 / 2,1 x 5,0 / 2,5 x 5,5 mm
- LED verde para verificação do funcionamento
- Polaridade comutável; Aprovado pela CE

Dados técnicos:

- Entrada: 100–240 V; 50 Hz/60 Hz; 0,3 A max
- Tensão de saída: Potência: máx. 1000 mA
- Tensões de saída: 3,0 – 4,5 – 5,0 – 6,0 – 9,0 – 12,0 V

Indicação importante:

- Antes da colocação do transformador em funcionamento, verifique se a tensão, o consumo de corrente e a polaridade do aparelho a ser alimentado coincidem com os dados do »Electronic 1.0«. Tenha sempre em atenção as indicações do fabricante do aparelho. Não assumimos qualquer responsabilidade por danos resultantes de uma seleção de tensão inadequada ou por polaridade incorrecta, bem como devido a sobrecarga!
- Ajuste primeiro a tensão e a polaridade e, em seguida, ligue o aparelho pretendido. Ligue agora a ficha à tomada (100–240V).
- Se não estiver a utilizar o aparelho, desligue-o da rede.
- Para a limpeza, desligue o aparelho da corrente e limpe-o apenas com um pano seco e macio!
- Não utilize nem abra transformadores avariados. As reparações devem ser efectuadas apenas por técnicos autorizados
- Para uma utilização apenas em compartimentos fechados e secos! Para evitar perigo de incêndio e de choque eléctrico, o transformador deve estar protegido contra qualquer humidade.
- O transformador »Electronic 1.0«, tal como outros aparelhos eléctricos, não pode ser utilizado por crianças!

Univerzální spínaný síťový adaptér »Electronic 1.0«

Vlastnosti »Electronic 1.0«

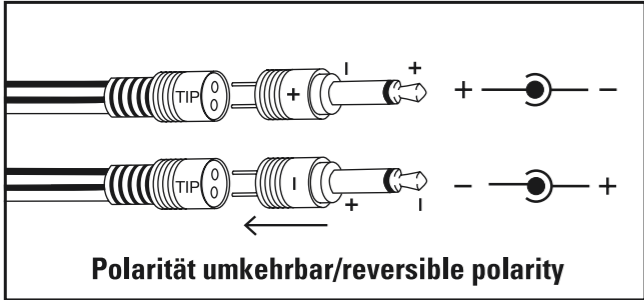
- Vysoce výkonný: max. 1000 mA na všech napětových rozsazích
- Tento síťový adaptér je opatřen spínaným zdrojem, proto je lehčí než běžné síťové adaptéry.
- Nastavené napětí zůstává i při zvýšeném zatížení stabilní.
- 8 konektorů; 2 jack vidlice 2,5 a 3,5 mm
- 6 DC konektorů: 0,75 x 2,35 / 1,0 x 3,0 / 1,3 x 3,5 / 1,7 x 4,0 / 2,1 x 5,0 / 2,5 x 5,5 mm
- LED indikace
- Přepínatelná polarita, CE zkoušky

Technická data:

- vstup: 100–240 V; 50 Hz/60 Hz; 0,3 A max
- výstupní parametry: výkon: max 1000 mA
- výstupní napětí: 3,0 – 4,5 – 5,0 – 6,0 – 9,0 – 12,0 V

Důležité pokyny:

- Před použitím síťového adaptéru zkontrolujte, zda napětí, proud a polarita napájeného přístroje, jsou shodné s nastavenými hodnotami Dodržujte prosím bezpečnostní pokyny výrobce. Za následky způsobené špatnou volbou napětí, polarity, stejně jako prebití, neneseme zodpovědnost.
- Nejprve nastavte napětí a polaritu, připojte požadovaný přístroj a potom adaptér zapojte do zásuvky (100–240V)
- Pokud přístroj nepoužíváte, odpojte jej od sítě.
- Při čištění zdroj rovněž odpojte ze sítě a čistěni provádějte suchou měkkou utěrkou!
- Poškozený síťový adaptér nepoužívejte a neotvírejte. Opravu svěťte specializovanému servisu.
- Používejte jen v uzavřených a suchých místnostech! Síťový adaptér musí být chráněn před vlhkostí- hrozí nebezpečí exploze a požáru.
- Pro vyloučení nebezpečí požáru nebo úderu blesku, musí být síťový adaptér chráněn před vlhkostí.
- Síťový aaptér »Electronic 1.0«, stejně jako ostatní elektrická zařízení, nepatří do rukou dětem!



Polarität umkehrbar/reversible polarity

Üniversal AC adaptörü »Electronic 1.0«

»Electronic 1.0« adaptörün özellikleri

- Yüksek kapasiteli: tüm gerilim aralıklarında maks 1000 mA!
- Bu şebeke adaptöründe bir AC adaptörü mevcut olduğundan, normal cihazlara göre daha hafif ve etkindir. Ayarlanmış olan gerilimler düşük yüklerde de dengelidir.
- 8 fiş dahil: 2 adet 2,5 ve 3,5 mm jack fiş
- 6 DC fiş: 0,75 x 2,35 / 1,0 x 3,0 / 1,3 x 3,5 / 1,7 x 4,0 / 2,1 x 5,0 / 2,5 x 5,5 mm
- İşlev kontrolü için yeşil LED
- Kutuplar ters takılabilir; CE kalite belgesi

Technik Veriler:

- Giriş: 100–240 V; 50 Hz/60 Hz; 0,3 A max
- Çıkış akımları: Güçlü: maks. 1000 mA
- Çıkış gerilimleri: 3,0 – 4,5 – 5,0 – 6,0 – 9,0 – 12,0 V

Önemli Uyarılar:

- Şebeke adaptörünü çalıştırmadan önce beslenecek cihazın geriliminin, akım tüketiminin ve kutupların »Electronic 1.0« ile aynı olmasını kontrol edin. Burada daima cihaz üreticisinin uyarılarını göz önünde bulundurun. Yanlış gerilim veya kutup seçimi veya aşırı yüklenme sonucu oluşabilecek hasarlardan sorumluluk kabul edilmez!
- İstenen cihazı bağlamadan önce, kutup ve gerilim ayarı yapılmalıdır. Daha sonra da cihazı şebeke prizine (100–240 V) bağlayın.
- Cihazı kullanmadığınız zaman şebekeden ayırın.
- Cihazı temizlerken de şebekeden ayrılmalı ve sadece kuru, yumuşak bir bezle silinmelidir!
- Hasarlı şebeke adaptörlerini kullanmayın ve açmayın. Onarımlar sadece yetkil ustaar tarafından yapılmalıdır.
- Sadece kapalı, kuru mekanlarda kullanım için uygundur! Yangın ve elektrik şoku tehlikesini önlemek için, şebeke adaptörü neme karşı korunmalıdır.
- Şebeke adaptörü »Electronic 1.0« diğer şebekede kullanılan cihazlar gibi, çocuklar tarafından oynamak için kullanılmamalıdır!