

TFA



### TIME BLOCK – Digitalwecker mit Leuchtziffern

- |                           |                                 |
|---------------------------|---------------------------------|
| (1) Anzeige PM            | (8) UP-Taste                    |
| (2) Anzeige Alarm         | (9) DOWN-Taste                  |
| (3) Funktionsschalter     | (10) CR 2032 Knopfzell-Batterie |
| (4) RESET-Knopf           | (11) Batteriefach               |
| (5) ALARM ON/OFF-Schalter | (12) Anschluss Netzstecker      |
| (6) SNOOZE-Taste          | (13) Batteriefachdeckel         |
| (7) MODE-Taste            |                                 |

#### 1. FUNKTIONEN

- Digitale Anzeige mit Leuchtziffern
- Anzeige von Uhrzeit, Datum und Weckzeit
- Weckalarm mit Snooze-Funktion
- Mit Netzstecker und CR 2032 Knopfzell-Batterie

#### 2. EINSTELLUNGEN

- Zuerst verbinden Sie den Netzstecker mit dem Anschluss (12). Auf der Anzeige erscheint '12:00'. Entfernen Sie den Batterieunterbrecherstreifen im Batteriefach (11).

##### A: Einstellen der aktuellen Uhrzeit:

- Stellen Sie den Schalter (3) auf 'T.SET' (TIME SET), die Stundenanzeige blinkt: Mit der Taste UP (8) und DOWN (9) stellen Sie die Stunden ein. (Achten Sie auf die korrekte Einstellung von AM und PM im 12-Stunden-System: von 12 h mittags bis 12 h abends erscheint PM (1).)
- Drücken Sie auf die MODE-Taste (7), die Minutenanzeige blinkt: Mit der Taste UP (8) und DOWN (9) stellen Sie die Minuten ein.
- Drücken Sie auf die MODE-Taste (7), und die Sekundenanzeige blinkt. Mit der UP (8) und DOWN (9)-Taste stellen Sie die Sekundenanzeige auf '00'. Diese Funktion ermöglicht eine genauere Einstellung der Uhrzeit.
- Drücken Sie auf die MODE-Taste (7), und alle 4 Ziffern blinken. Mit der UP (8) und DOWN (9)-Taste stellen Sie das Jahr ein (2000 bis 2099).
- Drücken Sie auf die MODE-Taste (7), und die Monatsanzeige blinkt. Mit der UP (8) und DOWN (9)-Tastestellen Sie den Monat ein.
- Drücken Sie auf die MODE-Taste (7), und die Datumsanzeige blinkt. Mit der UP (8) und DOWN (9)-Taste stellen Sie das Datum ein.
- Stellen Sie den Schalter (3) auf 'NORMAL', die Einstellungen für Uhrzeit und Kalender sind abgeschlossen.

##### B: Einstellen der Alarmzeit:

- Stellen Sie den Schalter (3) auf AL.SET (ALARM SET), die Stundenanzeige blinkt: Mit der Taste UP (8) und DOWN (9) stellen Sie die Stunden für die Weckzeit ein.
- Drücken Sie auf die MODE-Taste (7), die Minutenanzeige blinkt: Mit der Taste UP (8) und DOWN (9) stellen Sie die Minuten für die Weckzeit ein.
- Drücken Sie noch einmal auf die MODE-Taste (7), die Einstellung für die Dauer der Weckzeitunterbrechung (Snooze) blinkt. Mit der Taste UP (8) und DOWN (9) stellen Sie die Minuten (1 bis 60 min.) ein, die Voreinstellung ist 5 Minuten.
- Stellen Sie den Schalter (3) auf 'NORMAL', die Einstellungen für die Weckzeit sind abgeschlossen.

##### C. Aktivieren oder Deaktivieren des Alarms:

- Stellen Sie den Schalter ALARM ON/OFF (5) auf AL.ON (ALARM ON), die Anzeige AL (ALARM) (2) erscheint und der Alarm ist aktiviert. Wenn die eingestellte Alarmzeit erreicht ist, beginnt der Wecker zu klingeln.
  - Drücken Sie auf die SNOOZE-Taste (6), wird der Alarm für die Dauer des eingestellten Intervalls bis zu vier Mal unterbrochen.
  - Wird der Alarm nicht manuell unterbrochen, klingelt der Wecker eine Minute lang nach jedem Snooze-Intervall, insgesamt vier Mal.
  - Drücken Sie auf eine andere beliebige Taste, wird der Alarm beendet.
  - Stellen Sie den Schalter ALARM ON/OFF (5) auf AL.OFF (ALARM OFF), ist der Alarm ausgeschaltet.

#### 3. 12/24-STUNDEN-FORMAT

- Im Normalmodus können Sie mit der DOWN-Taste (9) zwischen dem 12 und 24-Stunden-Format auswählen.

#### 4. ABLESEN DER ALARMZEIT, MONAT UND DATUM

- Im Normalmodus können Sie sich mit der SNOOZE-Taste (6) die eingestellte Alarmzeit anzeigen lassen. Drücken Sie innerhalb von 3 Sekunden noch einmal auf die auf die SNOOZE-Taste (6), wird das eingestellte Datum angezeigt. Mit einem weiteren Tastendruck kehren Sie in den Normalmodus zurück.

#### 5. RESET

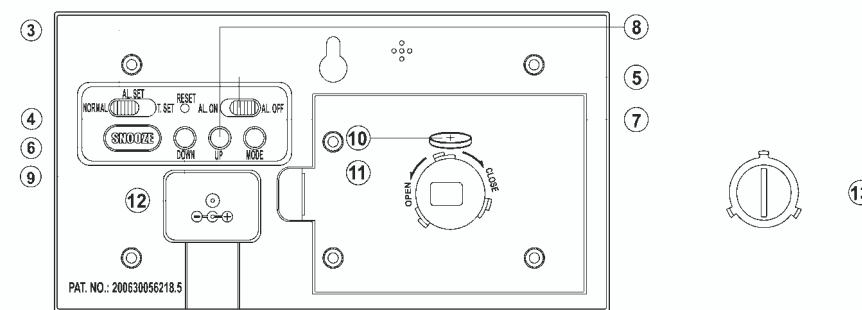
- Funktioniert der Wecker nicht einwandfrei, drücken Sie mit einem spitzen Gegenstand den RESET-Knopf (4) und der Wecker kommt in den Inbetriebnahme-Modus.

#### 6. BACK-UP BATTERIE

- Die Knopfzellen-Batterie CR2032 (10) erhält bei Stromausfall die Funktion der Uhrzeit aufrecht, damit keine Neueinstellung vorgenommen werden muss. Normalerweise reicht die Batterie 5 bis 6 Jahre. Bitte entsorgen Sie Altgeräte und leere Batterien nicht über den Hausmüll. Geben Sie diese bitte zur umweltgerechten Entsorgung beim Handel oder entsprechenden Sammelstellen gemäß nationaler oder lokaler Bestimmungen ab.

#### 7. INSTANDHALTUNGSHINWEISE

- Setzen Sie das Gerät keinen extremen Temperaturen, Vibrationen und Erschütterungen aus.
- Reinigen Sie das Gerät mit einem weichen, leicht feuchten Tuch. Keine Scheuer- oder Lösungsmittel verwenden!
- Bitte unternehmen Sie keine eigenen Reparaturversuche. Bei Reklamationen wenden Sie sich an Ihren Händler. Vor der Reklamation bitte Batterie austauschen. Bei Öffnung oder unsachgemäßer Behandlung erlischt die Garantie.



TFA

### TIME BLOCK – Digital alarm clock

- |                         |                                    |
|-------------------------|------------------------------------|
| (1) PM indicator        | (8) UP key                         |
| (2) Alarm indicator     | (9) DOWN key                       |
| (3) FUNCTION switch     | (10) CR2032 button cell (included) |
| (4) RESET hole          | (11) Button cell compartment       |
| (5) ALARM ON/OFF switch | (12) DC Jack                       |
| (6) SNOOZE button       | (13) Button cell compartment cover |
| (7) MODE key            |                                    |

#### 1. FUNCTIONS

- Colored digital LED display
- Indication of time, date and alarm time
- Alarm with snooze function
- With power adaptor and CR 2032 button cell battery

#### 2. HOW TO SET

- At first, connect the DC 6V adaptor to DC Jack (12). The initial display is "12:00". Remove the battery safety strip from the Button Cell compartment (11).

##### A: Time Set:

- Move the FUNCTION switch (3) to 'T.SET' (TIME SET), hour part is blinking; press UP key (8) or DOWN key (9) to set the hour. (Be careful to set AM or PM correctly. When the PM time is set under 12-hour mode, a PM indicator (1) is lightened.)
- Press MODE key (7), minute part is blinking, press UP key (8) or DOWN key (9) to set the minute.
- Press MODE key (7), only second part is blinking, press UP key (8) or DOWN key (9) to return to '00' second. This step is to ensure setting the clock accurately.
- Press MODE key (7), the display of 4 numbers is blinking, it stands for year (the initial year is 2006); press UP key (8) or DOWN key (9) to set the year (from 2000-2099).
- Press MODE key (7), month part is blinking, press UP key (8) or DOWN key (9) to set the month.
- Press MODE key (7), date part is blinking, press UP key (8) or DOWN key (9) to set the date.
- Move the FUNCTION switch (3) to 'NORMAL', the time and calendar settings are finished.

##### B: Snooze Alarm Set:

- Move the FUNCTION switch (3) to AL.SET (ALARM SET), hour part is blinking, press UP key (8) or DOWN key (9) to set the alarm hour.
- Press MODE key (7), minute part is blinking; press UP key (8) or DOWN key (9) to set the alarm minute.
- Press MODE key (7) again, the snooze interval minute part is blinking; here you can set snooze interval from 1 minute to 60 minutes by pressing UP key (8) or DOWN key (9). You can ignore this step, the default snooze interval is 5 minutes.
- Move the FUNCTION switch (3) to 'NORMAL'. The snooze alarm setting is finished.

##### C. Turn the Snooze Alarm ON/OFF

- Move the ALARM ON/OFF switch (5) to AL.ON (ALARM ON), the Alarm indicator (2) appears. That means the snooze alarm function is activated. When the set alarm time is up, the alarm sound starts.
  - Press SNOOZE button (6), the clock will stop alarm temporarily; the alarm sound will start again after the snooze interval ends. After doing so four times repeatedly, the snooze alarm function will stop working.
  - If there is no man-made stop, the clock will alarm lasting 1 minute every snooze interval, four times totally. After that, the snooze alarm function stops working.
  - Press any key except of 'SNOOZE', the snooze alarm function will stop working.
  - Move the ALARM ON/OFF switch (5) to 'AL.OFF' (ALARM OFF), the snooze alarm function will stop working permanently.

#### 3. 12/24 HOUR MODE

- Under normal state, press DOWN key (9) to select 12 or 24 hour mode.

#### 4. HOW TO READ ALARM TIME, MONTH AND DATE

- Under normal state, press SNOOZE button (6) first time, you can see the set alarm time; press SNOOZE button (6) second time within 3 seconds, you can see the set month and date; press SNOOZE button (6) again (or leave it for 3 seconds), the clock will return to the normal working state.

#### 5. RESET

- If the clock is dead (the display does not move) during setting(s) or working, please use a slim but blunt object (like ball pen pointer, toothpick etc.) to press RESET hole (4), then the clock will return to the initial mode.

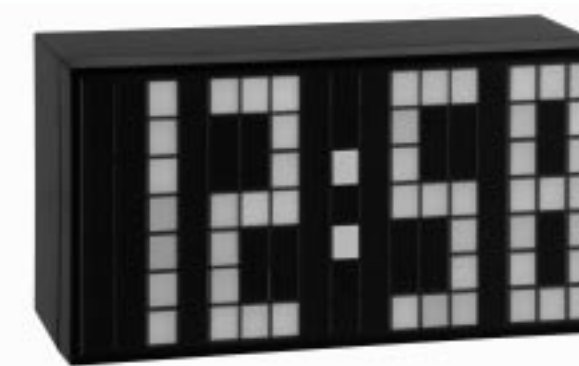
#### 6. CLOCK BACK-UP

- CR2032 button cell (10) is a back-up battery to maintain clock operation in the event of blackout or other power failure. Normally, it can be used for 5 or 6 years, depending on the frequency or duration of power failure. Please do not dispose of old electronic devices and used batteries in household waste. To protect the environment, take them to your retail store or to nearest civic amenity site to be disposed of according to national or local regulations.

#### 7. MAINTENANCE

- Do not expose the instrument to extreme temperatures, vibration or shock
- Clean it with a soft damp cloth. Do not use solvents or scouring agents.
- Please do not try to repair the unit. Contact the original point of purchase. Please change the battery before complaining. No guarantee if the instrument is handled or opened improperly.

### Bedienungsanleitung Operating Instructions Gebruiksaanwijzing Instrucciones para el manejo Mode d'emploi Istruzioni



TFA

Kat. Nr. 98.1082

### TIME BLOCK – Réveil digital

- |                               |   |
|-------------------------------|---|
| (1) Indicateur PM             | (8) Touche UP                           |
| (2) Indicateur Alarm          | (9) Touche DOWN                         |
| (3) Interrupteur FUNCTION     | (10) Bouton cellule CR2032 (compris)    |
| (4) Interrupteur RESET        | (11) Compartiment de cellule de boutons |
| (5) Interrupteur ALARM ON/OFF | (12) Jack d'entrée DC                   |
| (6) Touche SNOOZE             | (13) Bouton recouvrement cellule        |
| (7) Touche MODE               |   |

#### 1. FONCTIONS

- Chiffres LED colorés
- Affichage de l'heure, date, jour et heure d'alarme
- Alarme avec fonction snooze
- Avec adaptateur secteur et CR 2032 pile ronde

#### 2. COMMENT PARAMETRER

- Tout d'abord, connectez l'adaptateur DC 6AV dans le Jack d'entrée DC (12). L'écran d'affichage sera sur '12:00'. Enlever la bande d'interruption de la pile dans le Compartiment de cellule de boutons (11).

##### A: Régler l'heure:

- Déplacez l' interrupteur FUNCTION (3) sur 'T.SET' (TIME SET), la partie heure clignote : appuyez sur la touche UP (8) ou DOWN (9) pour régler l'heure. (Faite attention de régler correctement AM et PM. Lorsque l'heure PM est réglée sous le mode 12-heure, un indicateur PM (1) va s'afficher.)
- Appuyez sur la touche MODE (7), la partie minute clignote, appuyez sur la touche UP (8) ou DOWN (9) pour régler les minutes.
- Appuyez sur la touche MODE (7), la deuxième partie clignote, appuyez sur la touche UP (8) ou DOWN (9) pour retourner à '00' seconde. Cette étape assure que le paramétrage de l'heure est correcte.
- Appuyez sur la touche MODE (7), la totalité de l'écran d'affichage (4 figures) clignote, cela concerne l'année (l'année initial est 2006) ; appuyez sur la touche UP (8) ou DOWN (9) pour régler l'année (de 2000 à 2099).
- Appuyez sur la touche MODE (7), la partie mois clignote, appuyez sur la touche UP (8) ou DOWN (9) pour régler le mois.
- Appuyez sur la touche MODE (7), la partie date clignote, appuyez sur la touche UP (8) ou DOWN (9) pour régler la date.
- Déplacez l' interrupteur FUNCTION (3) sur 'NORMAL', les paramètres de l'heure & de du calendrier sont terminés.

##### B: Réglage Alarme Snooze:

- Déplacez l' interrupteur FUNCTION (3) sur AL.SET (ALARM SET), la partie heure clignote, appuyez sur la touche UP (8) ou DOWN (9) pour régler l'heure de l'alarme. (Faite attention de régler correctement AM et PM).
- Appuyez sur la touche MODE (7), la partie minute clignote, appuyez sur la touche UP (8) ou DOWN (9) pour régler les minutes d'alarme.
- Appuyez de nouveau sur la touche MODE (7), l'intervalle de minute snooze clignote, vous pouvez régler l'intervalle snooze de 1 minute à 60 minutes en appuyant sur la touche UP (8) ou DOWN (9). Vous pouvez également ignorer cette étape, l'intervalle de défaut snooze est de 5 minutes.
- Déplacez l' interrupteur FUNCTION (3) sur 'NORMAL'. Le paramétrage de l'alarme snooze est terminé.

##### C. Allumer ou éteindre l'alarme Snooze ON/OFF:

- Déplacez l' interrupteur ALARM ON/OFF (5) sur AL.ON (ALARM ON), l'indicateur AL (ALARM) (2) va s'afficher. Ceci signifie que la fonction alarme snooze est activée. Lorsque l'heure de l'alarme est réglée, le bruit de l'alarme commence.
  - Appuyez sur la touche SNOOZE (6), le réveil va arrêter temporairement l'alarme; le son de l'alarme va recommencer une fois que l'intervalle snooze sera terminé. Après avoir répété l'étape 4 fois, la fonction snooze de l'alarme va s'arrêter de fonctionner.
  - Si il n'y a pas d'arrêt effectué manuellement, l'alarme du réveil va sonner pendant 1 minute à chaque intervalle snooze, 4 fois au total. Après cela, la fonction snooze de l'alarme va s'arrêter.
  - Appuyez sur n'importe quelle touche à l'exception de la touche 'SNOOZE', la fonction snooze de l'alarme va s'arrêter.
  - Déplacez l' interrupteur ALARM ON/OFF (5) sur AL.OFF (ALARM OFF), la fonction snooze de l'alarme va s'arrêter, jusqu'à ce que l' interrupteur ALARM ON/OFF (5) soit sur AL.ON.

#### 3. MODE HEURE 12/24

- En mode normal de fonctionnement, appuyez sur la touche DOWN (9) afin de sélectionner le mode heure 12/24.

#### 4. COMMENT LIRE L'HEURE DE L'ALARME, LE MOIS ET LA DATE

- En mode normal, appuyez sur la touche SNOOZE (6) une fois, vous verrez l'heure de l'alarme programmée, appuyez une seconde fois sur la touche SNOOZE (6), pendant moins de 3 secondes, vous verrez affiché l'heure et la date préréglés; appuyez de nouveau sur la touche SNOOZE (6), le réveil se remettra en mode normal de fonctionnement.

#### 5. RESET

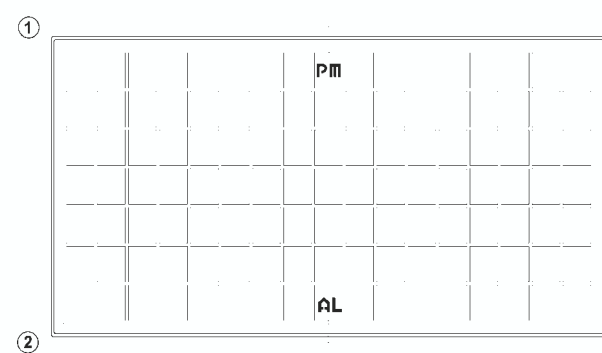
- Si le réveil est mort (l'affichage ne bouge pas) pendant le paramétrage ou le fonctionnement, veuillez utiliser un objet fin et pointu (tel que la pointe d'un stylo à bille, cure dent etc.) afin d'appuyer sur la touche RESET (4) et le réveil retournera dans le mode initial.

#### 6. SOUTIEN DU REVEIL

- Le Bouton cellule CR2032 (10) est une batterie de soutien qui sert à maintenir le fonctionnement du réveil lors de l'éteinte soudaine ou de panne d'alimentation Normalement, il peut être utilisé pendant 5 ou 6 ans, selon la fréquence ou la durée de la panne d'alimentation électrique. Les vieux appareils électroniques et piles usagées ne doivent pas être jetées avec les ordures ménagères. Dans le souci de protéger l'environnement veuillez les emmener dans un site approprié de récupération ou chez votre revendeur selon les spécifications nationales et locales.

#### 7. ENTRETIEN

- Evitez d'exposer l'appareil à des températures extrêmes, vibrations ou chocs.
- Pour le nettoyage du display et du boîtier, utilisez un chiffon doux humide. N'utilisez pas de dissolvants ou d'agents abrasifs.
- N'effectuez en aucun cas des réparations par vos propres moyens. Rappelez l'appareil au point de vente. Avant toute réclamation, veuillez échanger la pile. Nous déclinons toute responsabilité en cas de manipulation incompétente ou d'ouverture de l'appareil.



TFA



## TIME BLOCK – Orologio Sveglia Digitale

- |                               |  |
|-------------------------------|--|
| (1) Indicatore PM             | (8) Tasto UP                             |
| (2) Indicatore Alarm          | (9) Tasto DOWN                           |
| (3) Interruttore FUNCTION     | (10) Batteria a bottone CR2032 (inclusa) |
| (4) Tasto RESET               | (11) Alloggiamento batteria a bottone    |
| (5) Interruttore ALARM ON/OFF | (12) Spinotto DC                         |
| (6) Tasto SNOOZE              | (13) Copertura batteria a bottone        |
| (7) Tasto MODE                |  |

### 1. FUNZIONI

- Cifre colorate a LED
- Indicazione dell'ora, data ed ora della sveglia
- Sveglia con funzione snooze
- **Con collegamento alla rete e CR 2032 batteria a bottone**

### 2. COME PROGRAMMARE

- Per cominciare, connettere l'adattatore DC 6V allo spinotto DC (12). Il display iniziale è questo: "12:00". Togliere la striscia d'interruzione dalla batteria dentro l'Alloggiamento batteria a bottone (11).

#### A: Programmazione orario:

- Muovere l'interruttore FUNCTION (3) su 'T.SET' (TIME SET), le ore lampeggeranno; premere il tasto UP (8) o DOWN (9) per programmare le ore. (Fare attenzione al settaggio corretto di AM o PM. Quando l'orario è programmato in modalità 12-ore, l'indicatore PM (1) si accende.)
- Premere il tasto MODE (7), i minuti lampeggeranno, premere il tasto UP (8) o DOWN (9) per programmare i minuti.
- Premere il tasto MODE (7), i secondi lampeggeranno, premere il tasto UP (8) o DOWN (9) per ritornare a '00' secondi. Questo passo è necessario per assicurare un corretto settaggio dell'orologio.
- Premere il tasto MODE (7), sul display lampeggeranno 4 numeri per la programmazione dell'anno in corso (anno iniziale 2006); premere il tasto UP (8) o DOWN (9) per programmare l'anno (dal 2000 al 2099).
- Premere il tasto MODE (7), il mese lampeggerà, premere il tasto UP (8) o DOWN (9) per programmare il mese.
- Premere il tasto MODE (7), la data lampeggerà, premere il tasto UP (8) o DOWN (9) per programmare la data.
- Muovere l'interruttore FUNCTION (3) su 'NORMAL', la programmazione dell'orario e del calendario sono terminate.

#### B: Programmazione dello Snooze Alarm:

- Muovere l'interruttore ALARM ON/OFF (5) su AL.SET (ALARM SET), le ore lampeggeranno, premere il tasto UP (8) o DOWN (9) per programmare l'ora della sveglia. (Fare attenzione al settaggio corretto di AM o PM.)
- Premere il tasto MODE (7), i minuti lampeggeranno; premere il tasto UP (8) o DOWN (9) per programmare i minuti della sveglia.
- Premere il tasto MODE (7), l'intervallo di minuti della funzione snooze lampeggerà; è possibile programmare da 1 a 60 minuti d'intervallo premendo il tasto UP (8) o DOWN (9). E' anche possibile ignorare questo passaggio, l'intervallo della funzione snooze sarà quello di fabbrica programmato a 5 minuti.
- Muovere l'interruttore FUNCTION (3) su 'NORMAL'. La programmazione della funzione snooze alarm è terminata.

#### C. Mettere lo Snooze Alarm su ON/OFF

- Muovere l'interruttore ALARM ON/OFF (5) su AL.ON (ALARM ON), l'indicatore AL (ALARM) (2) è acceso. Questo significa che la funzione di snooze alarm è stata attivata. Quando l'orario stabilito per la sveglia è arrivato, la sveglia inizia a suonare.
  - Premere il tasto SNOOZE (6), la sveglia smetterà di suonare temporaneamente; per riprendere a suonare alla fine dell'intervallo stabilito. Dopo quattro pressioni ripetute, la funzione di snooze alarm si interromperà.
  - Se non vi sono interruzioni volontarie, la sveglia suonerà per 1 minuto per ogni intervallo di snooze, per un totale di quattro volte. Dopodiché la funzione di snooze alarm si interromperà.
  - Premere qualsiasi tasto tranne 'SNOOZE', la funzione di snooze alarm si interromperà.
  - Muovere l'interruttore ALARM ON/OFF (5) su 'AL.OFF' (ALARM OFF), la funzione di alarm snooze si fermerà sino a quando l'interruttore ALARM ON/OFF (5) verrà spostato su 'AL. ON'

### 3. MODALITA' 12/24 ORE

- In condizioni normali, premere il tasto DOWN (9) per scegliere tra le modalità 12 o 24 ore.

### 4. COME LEGGERE L'ORARIO DELLA SVEGLIA, IL MESE E LA DATA

- In condizioni normali, premere il tasto SNOOZE (6) la prima volta, si potrà vedere l'orario della sveglia; premere il tasto SNOOZE (6) una seconda volta entro 3 secondi, si potrà vedere il mese e la data programmati; premere il tasto SNOOZE (6) nuovamente (o lasciarlo per 3 secondi), l'orologio ritorna al suo stato normale.

### 5. RESET

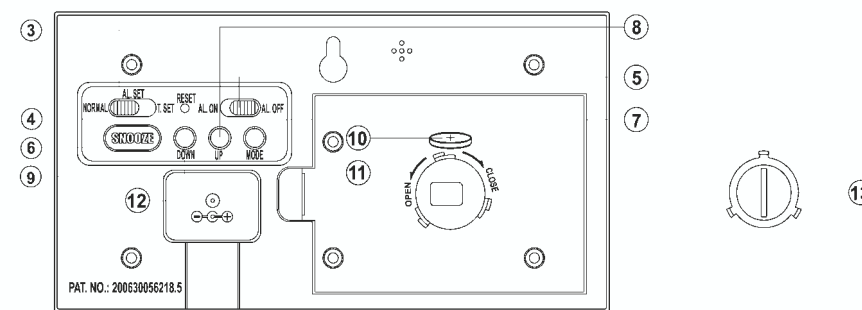
- Se l'orologio sveglia si blocca (il display non si muove) durante la programmazione o il funzionamento, usare un oggetto appuntito (come una penna a sfera, uno stuzzicadenti etc.) per premere il foro RESET (4), la sveglia tornerà nella modalità iniziale.

### 6. BACK-UP DELLA SVEGLIA

- La Batteria a bottone CR2032 (10) è una batteria tampone che mantiene la sveglia in funzione in caso di interruzione di energia. Normalmente ha una durata di 5 o 6 anni, a seconda della frequenza d'uso. Le batterie scariche e apparecchi elettrici smessi non devono essere smaltiti insieme all'immondizia domestica, bensì dovranno essere riconsegnate al negoziante o ad altri enti preposti per il riciclo in conformità alle vigenti disposizioni nazionali o locali.

### 7. MANUTENZIONE

- Evitare di posizionare gli apparecchi in zone soggette a temperature estreme, a vibrazioni e a urti.
- Per la pulizia, usare solo un panno morbido inumidito con acqua. Non usare solventi o abrasivi.
- Non effettuare riparazioni sugli apparecchi, ma riconsegnarli al punto vendita. Cambiare le batterie prima di avanzare reclami. Nel caso di uso scorretto o di apertura dell'apparecchio non viene riconosciuta alcuna garanzia.



TFA

## TIME BLOCK – Digitaal alarmklok

- |                             |                                       |
|-----------------------------|---------------------------------------|
| (1) PM-indicatie            | (8) UP-knop                           |
| (2) Alarm indicatie         | (9) DOWN -knop                        |
| (3) FUNCTION-schakelaar     | (10) CR2032 knoopbatterij (inclusief) |
| (4) RESET-knop              | (11) Knoopbatterijcompartiment        |
| (5) ALARM ON/OFF-SCHAKELAAR | (12) DC-aansluiting                   |
| (6) SNOOZE-knop             | (13) Knoopbatterijdeksel              |
| (7) MODE-knop               |                                       |

### 1. FUNCTIES

- Kleurige LED cijfers
- Aanduiding van tijd, datum en wektijd
- Wekalarm met snooze functie
- Met stroomadapter en CR 2032 knoopcel batterij

### 2. HOE DE KLOK IN TE STELLEN

- Sluit eerst de DC 6V adaptor aan op de DC-aansluiting (12). Het display toont "12:00". Verwijder dan het isolatie-stripje in het knoopbatterijcompartiment (11).

#### A: Tijd instellen:

- Zet de FUNCTION-schakelaar (3) op 'T. SET' (TIME SET), het uur deel knippert nu; druk op de UP-knop (8) of DOWN-knop (9) om het uur in te stellen. (Let erop om AM of PM goed in te stellen. Als de PM-tijd onder de 12-uurmodus ingesteld wordt, dan verschijnt er een PM-indicatie (1) op het display.)
- Druk op de MODE-knop (7), het minuten deel gaat knipperen, druk op de UP-knop (8) of DOWN-knop (9) om de minuten in te stellen.
- Druk op de MODE-knop (7), alleen het tweede deel knippert, druk op de UP-knop (8) of DOWN-knop (9) om naar de '00' seconden terug te gaan. Deze stap is noodzakelijk om de klok accuraat in te stellen.
- Druk op de MODE-knop (7) het vier cijferige display knippert. Het staat voor jaar (het begin jaar is 2006); druk op de UP-knop (8) of DOWN-knop (9) om het jaar in te stellen (vanaf 2000 t/m 2099).
- Druk op de MODE-knop (7), het maand deel gaat knipperen, druk op de UP-knop (8) of DOWN-knop (9) om de maand in te stellen.
- Druk op de MODE-knop (7), het dag deel gaat knipperen, druk op de UP-knop (8) of DOWN-knop (9) om de dag in te stellen.
- Beweeg de FUNCTION-schakelaar (3) naar 'Normaal'; het instellen van de tijd en kalender is voltooid.

#### B: Snooze Alarm Set:

- Zet de FUNCTION-schakelaar (3) op AL. SET (ALARM SET), het uur deel knippert nu, druk op de UP-knop (8) of DOWN-knop (9) om het alarmuur in te stellen. (Let er op om AM of PM goed in te stellen.)
- Druk op de MODE-knop (7), het minutendeel knippert nu, druk op de UP-knop (8) of DOWN-knop (9) om de alarmminuten in te stellen.
- Druk nogmaals op de MODE-knop (7), het snooze interval minuten deel knippert; hier kunt u de snooze interval vanaf 1 t/m 60 minuten instellen door op de UP-knop (8) of DOWN-knop (9) te drukken. U kunt deze stap overslaan, de standaard snooze interval is 5 minuten.
- Beweeg de FUNCTION-schakelaar (3) naar 'Normaal'. Het instellen van het snooze alarm is voltooid.

#### C. Het in- en uitschakelen van het Snooze alarm

- Muove de alarm ON/OFF-schakelaar (5) op AL. ON (ALARM AAN), een AL (ALARM) indicatie (2) verschijnt op het display. Dat betekent dat de snooze alarmfunctie geactiveerd is. Als de alarmtijd bereikt is, gaat het alarm af.
  - Druk op de SNOOZE-knop (6) en de klok zal het alarm tijdelijk stoppen; het alarm zal weer afgaan als de snooze interval eindigt. Na dit vier keer gedaan te hebben, functioneert het snooze alarm niet meer.
  - Als er geen handmatige stop gegeven wordt, dan zal de klok het alarm één minuut laten afgaan na elke snooze interval, in totaal vier keer. Daarna zal de snooze alarmfunctie niet meer functioneren.
  - Druk op een willekeurige knop, behalve "SNOOZE", de snooze alarmfunctie zal stoppen.
  - Zet de ALARM ON/OFF-schakelaar (5) op 'AL. OFF (ALARM UIT), de snooze alarmfunctie zal stoppen met functioneren totdat de ALARM ON/OFF-schakelaar (5) op 'AL.ON' (ALARM AAN) gezet wordt.

### 3. 12/24 UURMODUS

- Druk in de normale status op de DOWN-knop (9) om de 12 of 24 modus te selecteren.

### 4. HOE HET ALARM, DE TIJD EN DE DATUM TE LEZEN

- De CR2032 knoopbatterij (10) houdt de klok functionerend tijdens een stroomstoring of andere stroomuitvalven. Normaal kan het voor 5 à 6 jaar gebruikt worden, afhankelijk van de regelmaat van stroomuitvalven en de lengte daarvan. Batterijen en technische apparaten mogen niet met het huisvuil worden weggegooid. Breng ze naar de inzamelpaatsen of bij uw detaillist naar de daarvoor bestemde containers volgens de nationale of lokale bepalingen.

### 5. RESET

- Als de klok niet functioneert ( het display vertoont geen verandering) tijdens het instellen of het functioneren, gebruik dan een dun maar bot object (zoals een balpen, een tandenstoker enz.) om de RESET-knop (4) in te drukken, de klok zal dan terug gaan naar de beginmodus.

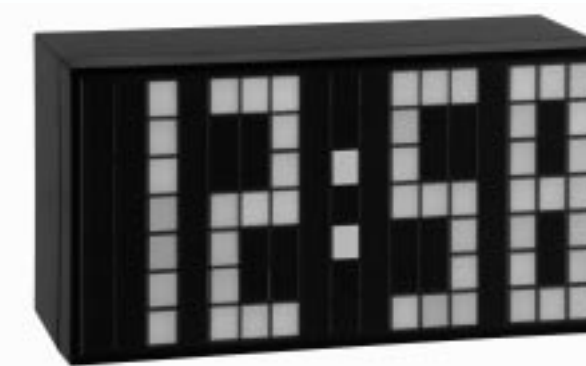
### 6. KLOK BACK-UP

- De CR2032 knoopbatterij (10) houdt de klok functionerend tijdens een stroomstoring of andere stroomuitvalven. Normaal kan het voor 5 à 6 jaar gebruikt worden, afhankelijk van de regelmaat van stroomuitvalven en de lengte daarvan. Batterijen en technische apparaten mogen niet met het huisvuil worden weggegooid. Breng ze naar de inzamelpaatsen of bij uw detaillist naar de daarvoor bestemde containers volgens de nationale of lokale bepalingen.

### 7. INSTANDHOUDING

- Stel het apparaat niet aan extreme temperaturen, trillingen en schokken bloot.
- Maak het apparaat met een zachte, enigszins vochtige doek schoon. Geen schuur- of oplosmiddelen gebruiken!
- Voer geen eigen reparatiepogingen uit. Bij reclamaties dient u zich tot uw dealer te richten. Alvorens te reclameren a.u.b. de batterij vervangen. Bij het openen of onvakkundige behandeling vervalt de garantie.

## Bedienungsanleitung Operating Instructions Gebruiksaanwijzing Instrucciones para el manejo Mode d'emploi Istruzioni



TFA

Kat. Nr. 98.1082

## TIME BLOCK – Reloj despertador digital

- |                              |  |
|------------------------------|--|
| (1) Indicador PM             | (8) Tecla UP                               |
| (2) Indicador Alarm          | (9) Tecla DOWN                             |
| (3) Interruptor FUNCTION     | (10) Batería de botón CR2032               |
| (4) Tecla RESET              | (11) Compartimiento de la batería de botón |
| (5) Interruptor ALARM ON/OFF | (12) Toma CD                               |
| (6) Tecla SNOOZE             | (13) Tapa de la batería de botón           |
| (7) Tecla MODE               |  |

### 1. FUNCIONES

- Cifras de colores LED
- Visualización de la hora, la fecha y hora de alarma
- Alarma de despertador con función snooze
- Con sector de red y CR 2032 pila de botón

### 2. CONFIGURACIÓN

- En primer lugar, conecte el adaptador CD de 6V a la toma CD (12). La pantalla se pondrá en "12:00". Luego, abra la tapa para sacar el aislante transparente en el Compartimiento de batería de botón (11).

#### A: Configuración de hora:

- Mueva el interruptor FUNCTION (3) a 'T.SET' (CONFIGURAR HORA). La zona de la hora parpadeará. Pulse UP (8) o DOWN (9) para establecer la hora. (Tenga cuidado en establecer AM o PM correctamente. Cuando la hora PM se establezca en modo 12 horas, se mostrará un indicador PM (1) en pantalla.)
- Pulse la tecla MODE (7), parpadeará la zona de minutos, pulse UP (8) o DOWN (9) para establecer los minutos.
- Pulse la tecla MODE (7), parpadeará la zona de segundos, pulse UP (8) o DOWN (9) para volver a '00' segundos. Este paso garantiza la precisión de la configuración del reloj.
- Pulse la tecla MODE (7), parpadeará toda la pantalla (4 dígitos), indicando el año (el año inicial es 2006); pulse UP (8) o DOWN (9) para establecer el año (entre 2000-2099).
- Pulse la tecla MODE (7), parpadeará la zona del mes, pulse UP (8) o DOWN (9) para establecer el mes.
- Pulse la tecla MODE (7), parpadeará la zona de la fecha, pulse UP (8) o DOWN (9) para establecer la fecha.
- Ponga el interruptor FUNCTION (3) a 'NORMAL', la configuración de hora y calendario habrá terminado.

#### B: Configuración de la Alarma y reposo:

- Ponga el interruptor FUNCTION (3) en AL. SET (CONFIGURAR ALARMA), parpadeará la zona de horas, pulse UP (8) o DOWN (9) para establecer la hora de alarma. (Tenga cuidado en establecer AM o PM correctamente).
- Pulse la tecla MODE (7), parpadeará la zona de minutos; pulse UP (8) o DOWN (9) para establecer los minutos de la alarma.
- Pulse la tecla MODE (7) de nuevo, parpadeará el intervalo de reposo; aquí puede establecer el intervalo de reposo entre 1 y 60 minutos pulsando UP (8) o DOWN (9). Puede saltarse este paso, el intervalo de reposo por defecto es de 5 minutos.
- Ponga el interruptor FUNCTION (3) en 'NORMAL'. Habrá terminado la configuración de la hora y reposo.

#### C. Activar/desactivar la alarma y reposo.

- Ponga el interruptor ALARM ON/OFF (5) en AL.ON (ALARMA ACTIVADA), y se mostrará el indicador AL (ALARM) (2) en pantalla. Esto indica que la función de alarma y reposo está activada. Cuando llegue la hora establecida de alarma, comenzará a sonar la alarma.
  - Pulse la tecla SNOOZE (6), el reloj detendrá la alarma temporalmente; el sonido de alarma comenzará de nuevo pasado el intervalo de reposo. Después de hacerlo cuatro veces, la función de alarma y reposo dejará de funcionar.
  - Si no realiza la detención, el reloj emitirá una alarma durante un minuto en cada intervalo de reposo, cuatro veces en total. Pasado este número de veces, la función de alarma y reposo dejará de funcionar.
  - Pulse cualquier tecla excepto 'SNOOZE' y la función de alarma y reposo dejará de funcionar.
  - Mueva el interruptor ALARM ON/OFF (5) a "AL. OFF" (ALARMA DESACTIVADA), la función de alarma y reposo dejará de funcionar hasta que el interruptor ALARM ON/OFF (5) se mueva a "AL. ON"

### 3. MODO 12/24 HORAS

- En estado normal, pulse la tecla DOWN (9) para seleccionar el modo de 12 o 24 horas.

### 4. COMO MIRAR LA HORA DE ALARMA, MES Y FECHA

- En estado normal, pulse la tecla SNOOZE (6) la primera vez y podrá ver la hora de alarma; pulse la tecla SNOOZE (6) una segunda vez antes de 3 segundos para ver la fecha y mes establecidos; pulse la tecla SNOOZE (6) por tercera vez (o déjelo durante 3 segundos) y el reloj volverá al estado de funcionamiento normal.

### 5. REINICIO

- Si el reloj está parado (la pantalla no se mueve) durante la configuración o el funcionamiento, use un objeto delgado y romo (como un bolígrafo, palillo, etc.) paera pulsar la tecla RESET (4), y el reloj volverá al modo inicial.

### 6. RESERVA DE RELOJ

- La batería de botón CR2032 (10) mantiene el funcionamiento del reloj en caso de corte de corriente. Normalmente, puede usarse durante 5 o 6 años, según la frecuencia o duración de los cortes de corriente. El aparato y las baterías usadas no deben ser depositadas con los residuos normales de la casa. Por favor deposítelas en el comercio especializado o bien en los centros de recogida y reciclaje previstos para ello según el reglamento nacional o local.

### 7. MANTENIMIENTO

- No exponga el aparato a temperaturas, vibraciones y sacudidas extremas.
- Limpie el aparato con un trapo suave, ligeramente humectado. ¡No utilizar ningún medio abrasivo o disolvente!
- Por favor, no emprenda ningún intento propio de reparaciones. En caso de reclamaciones diríjase a su comerciante. Antes de la reclamación, por favor, cambiar la pila. En caso de abertura o trato inadecuado anulará la garantía.