

Estación meteorológica para el interior (E)

14. Uso adecuado, exoneración de responsabilidad, notas de seguridad

- Este aparato no es un juguete. Consérvelo fuera del alcance de los niños.
- Este aparato no es indicado para fines médicos ni para información pública, sino que está destinado para uso privado.
- Las especificaciones de este producto pueden variar sin previo aviso.
- Estas instrucciones o resúmenes de las mismas no pueden ser publicados sin la autorización de la TFA Dostmann.
- El trato inadecuado o la apertura no autorizada del aparato causará la pérdida de la garantía.

Gebrauchsanweisung
Instruction Manual
Mode d'emploi
Istruzioni
Gebruiksaanwijzing
Instrucciones de uso

TFA®



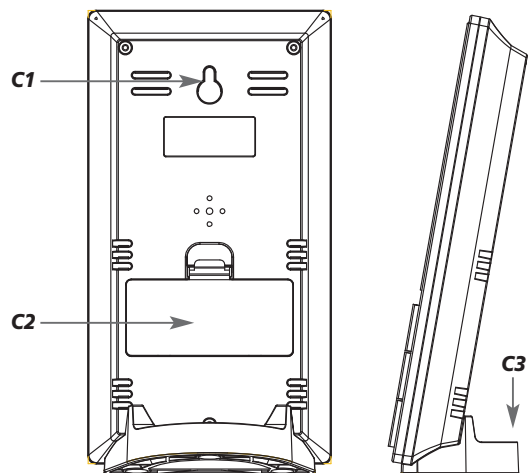
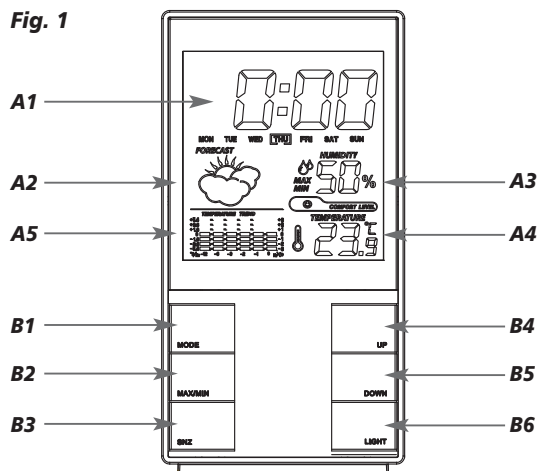
ROHS



CE

Kat. Nr. 35.1102

Fig. 1



Wetterstation für Innen

D

1. Funktionen

- Innentemperatur (0°C...+50°C / 32...+122°F)
- Luftfeuchtigkeit (20%...99%rF)
- Komfortstufe des Raumklimas
- Höchst- und Tiefstwerte
- Grafische Darstellung des Temperaturverlaufs der letzten 12 Std.
- Wettersymbol (basiert auf der Veränderung der Luftfeuchtigkeitswerte)
- Uhrzeit mit Kalender
- Hintergrundbeleuchtung
- Weckalarm mit Schlummerfunktion
- Batterien 2 x 1,5 V AAA (nicht inklusive)

2. Bestandteile Fig. 1

LCD-Anzeige

- A1: Uhrzeit mit Wochentag
 A2: Wettersymbol
 A3: Luftfeuchtigkeit für Innen mit Komfortstufe
 A4: Temperatur für Innen
 A5: Grafische Darstellung des Temperaturverlaufs der letzten 12 Std.

Tastenbedienung

- B1: „MODE“ Taste
 B2: „MAX/MIN“ Taste
 B3: „SNZ“ Taste
 B4: „UP“ Taste
 B5: „DOWN“ Taste
 B6: „LIGHT“ Taste

Gehäuse

- C1: Wandaufhängung
 C2: Batteriefach
 C3: Ständer (entfernbar)

Wetterstation für Innen



3. Bedienung

- Öffnen Sie das Batteriefach und legen Sie zwei Batterien 1,5 V AAA ein, +/- Pol wie abgebildet. Ein kurzer Signalton ertönt und alle Segmente werden kurz angezeigt. Das Gerät ist jetzt betriebsbereit.
- Mit der DOWN-Taste können Sie zwischen °C und °F als Maßeinheit für die Temperatur wählen.
- Durch Drücken der MODE -Taste gelangen Sie in den Kalender-Modus. Das Datum wird angezeigt.
- Durch 2 x Drücken der MODE-Taste gelangen Sie in den Alarmmodus. Die Alarmzeit wird angezeigt.

4. Einstellmodus

- Durch Drücken der MODE-Taste für 2 sec. gelangen Sie in den jeweiligen Einstellmodus und können nacheinander sämtliche Einstellungen anwählen.
- Wenn die Ziffern blinken, stellen Sie mit der UP oder DOWN-Taste jeweils die gewünschte Zeit ein. Für einen Schnelldurchlauf halten Sie die Taste gedrückt.
- Das Gerät verlässt automatisch den Einstellmodus, wenn länger als 10 Sekunden keine Taste gedrückt wird.

A. Einstellen der Uhrzeit

MODE-Taste drücken (2 Sec.)

Uhrzeit Stunden-Anzeige
mit der UP/DOWN-Taste einstellen

MODE-Taste drücken

Uhrzeit Minuten-Anzeige
mit der UP/DOWN -Taste einstellen

MODE-Taste drücken

Einstellmodus verlassen

B. Einstellen des Kalenders

MODE-Taste drücken

Kalender-Modus aufrufen

MODE-Taste drücken (2 Sec.)

Datum Jahres-Anzeige
mit der UP/DOWN-Taste einstellen

Wetterstation für Innen



MODE-Taste drücken

Datum Monats-Anzeige
mit der UP/DOWN-Taste einstellen

MODE-Taste drücken

Datum Tag-Anzeige
mit der UP/DOWN-Taste einstellen

MODE-Taste drücken (2 mal)

Einstellmodus verlassen

C. Einstellen der Weckzeit

MODE-Taste 2 x drücken

Alarm-Modus aufrufen

MODE-Taste drücken (2 Sec.)

Alarmzeit Stunden-Anzeige
mit der UP/DOWN-Taste einstellen

MODE-Taste drücken

Alarmzeit Minuten-Anzeige
mit der UP/DOWN-Taste einstellen

MODE-Taste drücken (2 mal)

Einstellmodus verlassen

5. Aktivieren/Deaktivieren des Alarms

- Zum Aktivieren/Deaktivieren der Alarmfunktion drücken Sie die UP-Taste. Das Alarmsymbol erscheint oder verschwindet im Display der aktuellen Uhrzeit.
- Beenden Sie den Alarm mit einer beliebigen Taste

6. Snooze-Funktion

- Wenn der Wecker klingelt (Hintergrundbeleuchtung schaltet sich kurz an), lösen Sie die Snooze-Funktion mit der Taste SNZ aus. Das Alarm-Symbol blinkt und der Alarmton wird unterbrochen.

7. Höchst- und Tiefstwerte

- Drücken Sie die MAX/MIN-Taste erscheint die höchste Temperatur und Luftfeuchtigkeit (MAX).
- Durch nochmaliges Drücken werden die tiefsten Werte angezeigt (MIN).

Wetterstation für Innen



- Die Max./Min.-Werte können nur durch eine Neuinbetriebnahme zurückgesetzt werden.

8. Wettersymbol

- Das Instrument hat keinen Drucksensor. Das Wettersymbol basiert auf der Veränderung der Luftfeuchtheitswerte. Die Wetterstation unterscheidet 5 unterschiedliche Wettersymbole (Sonnig, teilweise bewölkt, bedeckt, regnerisch, starker Regen).

9. Komfortstufe

- Auf dem Display erscheint ein freundliches oder betrübtes Gesichtes zur Anzeige der Komfortstufe des Raumklimas.

10. Beleuchtung

- Mit der LIGHT-Taste können Sie das Display beleuchten.

11. Aufstellen und Befestigen

- Sie können das Gerät mit dem montierbaren Ständer hinstellen oder an der Wandaufhängung mit einem Nagel an der Wand befestigen.

12. Batteriewechsel

- Sobald die Anzeige schwächer wird, wechseln Sie bitte die Batterien.
- Verwenden Sie Alkaline Batterien. Schwache Batterien sollten möglichst schnell ausgetauscht werden, um ein Auslaufen der Batterien zu vermeiden. Batterien enthalten gesundheitsschädliche Säuren. Beim Hantieren mit ausgelaufenen Batterien beschichtete Handschuhe und Schutzbrille tragen!

Achtung:

Bitte entsorgen Sie Altgeräte und leere Batterien nicht über den Hausmüll. Geben Sie diese bitte zur umweltgerechten Entsorgung beim Handel oder entsprechenden Sammelstellen gemäß nationaler oder lokaler Bestimmungen ab.

Wetterstation für Innen



13. Instandhaltung

- Bewahren Sie Ihr Gerät an einem trockenen Platz auf.
- Setzen Sie das Gerät keinen extremen Temperaturen, Vibrationen und Erschütterungen aus.
- Reinigen Sie das Gerät mit einem weichen, leicht feuchten Tuch. Keine Scheuer- oder Lösungsmittel verwenden!
- Halten Sie das Gerät von anderen elektronischen Geräten und großen Metallteilen fern.
- Wenn das Gerät nicht einwandfrei funktioniert tauschen Sie die Batterien aus.

14. Bestimmungsgemäßer Einsatz, Haftungsausschluss, Sicherheitshinweise

- Das Gerät ist kein Spielzeug. Bewahren Sie es außerhalb der Reichweite von Kindern auf.
- Dieses Gerät ist nicht für medizinische Zwecke oder zur öffentlichen Information geeignet, sondern für den privaten Gebrauch bestimmt.
- Die technischen Daten dieses Produktes können ohne vorherige Benachrichtigung geändert werden.
- Diese Anleitung oder Auszüge daraus dürfen nur mit Zustimmung von TFA Dostmann veröffentlicht werden.
- Unsachgemäße Behandlung oder nicht autorisiertes Öffnen des Gerätes führt zum Verlust der Garantie.

Indoor weather station



1. Functions

- Indoor temperature (0°C...+50°C / 32...+122°F)
- Indoor humidity (20%...99%RH)
- Comfort level indicator of indoor climate
- Maximum and minimum values
- Bar graph indication of temperature for the last 12 hours
- Weather symbol (based on the changes of humidity values)
- Clock with calendar
- Backlight
- Alarm with snooze function
- Batteries: 2 x 1,5 V AAA (not inclusive)

2. Elements Fig. 1

LCD

A1: Time with weekday

A2: Weather symbol

A3: Indoor humidity with comfort level indicator

A4: Indoor temperature

A5: Bar graph indication of temperature for the last 12 hours

Buttons

B1: "MODE" button

B2: "MAX/MIN" button

B3: "SNZ" button

B4: "UP" button

B5: "DOWN" button

B6: "LIGHT" button

Housing

C1: Wall Mount Hole

C2: Battery Compartment

C3: Stand (removable)

Indoor weather station



3. Operation

- Open the battery compartment and insert two batteries 1.5 V AAA, polarity as illustrated. A short beep will sound and all LCD segments will light up for about 2 seconds.
- The unit is now ready to use.
- By pressing the DOWN button the temperature unit can be changed from °C to °F.
- To enter calendar mode, press MODE button. The date is displayed.
- To enter alarm mode, press 2 x MODE button. The alarm time is displayed.

4. Setting Mode

- Press MODE button for 2 sec. to enter the respective setting mode and select all settings one after the other.
- When the digits are flashing set the desired time by pressing the UP or DOWN button. Hold and press the button for a fast count.
- The instrument will quit the setting mode, if there is no button used within 10 seconds.

A. Setting of Time

Press MODE button (2 sec.)

Select **Time Hours** by pressing UP/DOWN button

Press MODE button

Select **Time Minutes** by pressing UP/DOWN button

Press MODE button

Exit setting mode

B. Setting of Calendar

Press MODE button

Enter **Calendar mode**

Press MODE button (2 sec.)

Select **Date Year** by pressing UP/DOWN button

Press MODE button

Select **Date Month** by pressing UP/DOWN button

Indoor weather station



Press **MODE** button

Select **Date** Year by pressing **UP/DOWN** button

Press **MODE** button (twice)

Exit setting mode

C. Setting of Alarm

Press 2 x **MODE** button

Enter **Alarm mode**

Press **MODE** button (2 sec.)

Select **Alarm time** Hours by pressing **UP/DOWN** button

Press **MODE** button

Select **Alarm time** Minutes by pressing **UP/DOWN** button

Press **MODE** button (twice)

Exit setting mode

5. Activate/turn off Alarm

- To activate/turn off the alarm function, press **UP** button in alarm mode. The alarm symbol appears or disappears on the current time display.
- Press any button to stop the alarm.

6. Snooze function

- Once the alarm starts to ring (backlight turns on briefly), you can activate the snooze function by pressing the **SNZ** button. The alarm symbol flashes and the alarm will be interrupted.

7. MAXIMIN values:

- Press the **MAX/MIN** button and the highest temperature and humidity values are displayed (MAX).
- Press the **MAX/MIN** button again, the display shows the lowest values.
- A reset of the max./min. values is only possible by a reinstallation of the unit.

8. Weather symbol

- The instrument has no atmospheric pressure sensor. The weather symbol is based on the changes of humidity values. There are 5 different coloured weather symbols (sunny, slightly cloudy, cloudy, rainy, strong rain).

Indoor weather station



9. Comfort level

- On the display appears a smiling or sad face icon to indicate the comfort level of indoor climate

10. Backlight

- Press the **LIGHT** button to light up the display for 8 seconds.

11. Positioning and fixing

- With the detachable stand the instrument can be placed onto any flat surface or wall mounted at the desired location by the hanging hole at the back of the unit.

12. Battery replacement

- Replace the batteries when the display becomes weak. Observe correct polarity, + pole above. Low batteries should be changed soon to avoid the damage resulting from a leaking battery. Batteries contain harmful acids. Wear protective glasses and gloves when handling with leaked batteries.

Attention: Please do not dispose of old electronic devices and used batteries in household waste. To protect the environment, take them to your retail store or to appropriate collection sites according to national or local regulations.

13. Maintenance

- Keep it in a dry place.
- Do not expose the instrument to extreme temperatures, vibration or shock.
- Clean it with a soft damp cloth. Do not use solvents or scouring agents.
- If the unit does not work properly change the batteries.

14. Intended usage, exclusion of warranty, safety information

- The product is not a toy. Keep it out of reach of children.
- The product is not to be used for medical purpose or for public information, but is determined for home use only.

Indoor weather station**(GB)**

- *The specifications of this product may change without prior notice.*
- *No part of this manual may be reproduced without written consent of TFA Dostmann.*
- *Improper use or unauthorized opening of housing will mean the loss of warranty*

Station météo pour l'intérieur**(F)****1. Fonctions**

- *Température intérieure (0°C...+50°C / 32...+122°F)*
- *Humidité intérieure (20%...99%HR)*
- *Niveau de confort du climat intérieur*
- *Valeurs maxima et minima*
- *Indication graphique de la température des dernières 12 heures*
- *Symbole météo (s'effectue selon les variations de l'humidité)*
- *Horloge avec calendrier*
- *Eclairage de fond*
- *Alarme avec fonction snooze*
- *Batteries: 2 x 1,5 V AAA (ne sont pas inclus)*

2. Éléments Fig. 1**Affichage à CL**A1: *Horloge avec jour de la semaine*A2: *Symbole météo*A3: *Humidité intérieure avec niveau de confort du climat intérieur*A4: *Température intérieure*A5: *Indication graphique de la température des dernières 12 heures***Touches**B1: *Touche «MODE»*B2: *Touche «MAX/MIN»*B3: *Touche «SNZ»*B4: *Touche «UP»*B5: *Touche «DOWN»*B6: *Touche «LIGHT»***Boîtier**C1: *Suspension murale*C2: *Logement de batterie*C3: *Support (éliminable)*

Station météo pour l'intérieur

(F)

3. Opération

- Ouvrir le logement de batterie et insérer deux batteries 1,5 V AAA, faire attention à la polarisation correcte. Un signal sonore se fait entendre et tous les segments LCD s'allument pour 2 s.
- L'instrument est maintenant prêt à fonctionner.
- En pressant la touche DOWN l'affichage de la température peut être ajusté en °C ou en °F.
- Par la touche MODE vous pouvez arriver au mode de calendrier. La date est indiquée.
- Presser 2 x la touche MODE pour arriver au mode d'alarme et appeler l'heure d'alarme.

4. Mode de réglage

- Appuyez sur la touche MODE pour 2 secondes pour arriver au mode de réglage respectif et sélectionnez les données que vous voulez régler l'un après l'autre.
- Dès que les chiffres commencent à clignoter, vous pouvez donner les valeurs demandées avec la touche UP ou DOWN. Si vous maintenez la touche appuyée, la valeur augmentera plus vite.
- Le mode de réglage est toujours automatiquement terminé après 10 secondes sans qu'aucune action de touche ne se produise.

A. Réglage de l'heure

Appuyez la touche MODE (2 sec.)
Sélectionnez l'heure avec la touche UP/DOWN
Appuyez la touche MODE
Sélectionnez les minutes avec la touche UP/DOWN
Appuyez la touche MODE
Quittez le mode de réglage

B. Réglage de la date

Appuyez la touche MODE
Arrivez au mode de calendrier
Appuyez la touche MODE (2 sec.)
Sélectionnez l'an avec la touche UP/DOWN

Station météo pour l'intérieur

(F)

Appuyez la touche MODE
Sélectionnez le mois avec la touche UP/DOWN
Appuyez la touche MODE
Sélectionnez le jour avec la touche UP/DOWN
Appuyez la touche MODE (deux fois)
Quittez le mode de réglage

C. Réglage de l'alarme

Appuyez la touche MODE 2 x
Arrivez au mode d'alarme
Appuyez la touche MODE (2 sec.)
Sélectionnez l'heure d'alarme avec la touche UP/DOWN
Appuyez la touche MODE
Sélectionnez les minutes d'alarme avec la touche UP/DOWN
Appuyez la touche MODE (deux fois)
Quittez le mode de réglage

5. Activer/désactiver l'alarme

- Pour activer/désactiver l'alarme de l'heure appuyez sur la touche UP. Le symbole alarme apparaît/disparaît sur l'affichage de l'heure actuelle.
- Pour arrêter l'alarme appuyez sur une touche quelconque.

6. Fonction snooze

- Si le réveil sonne (éclairage de fond s'allume brièvement), activer la fonction snooze par la touche SNZ. Le symbole de l'alarme clignote et le son de l'alarme sera interrompu.

7. Valeurs maximales et minimales

- En pressant la touche MAX/MIN apparaît la température et l'humidité maximale.
- En pressant encore une fois la touche apparaît les valeurs minimales (MIN).
- Pour remettre la mémoire MAX/MIN aux valeurs actuelles il faut faire une nouvelle installation.

Station météo pour l'intérieur



8. Symbole météo

- L'instrument n'a pas de capteur atmosphérique. Le symbole météo s'effectue selon les variations de l'humidité. La station météo radio pilotée distingue 5 différents symboles météo colorés: (Ensoleillé, légèrement nuageux, couvert, pluvieux, pluie forte).

9. Plage de confort

- Sur l'écran apparaît un visage souriant ou un visage triste symbolisant le niveau de confort dans la pièce.

10. Eclairage de fond

- Touchez la touche LIGHT pour éclairer l'affichage pour 8 secondes.

11. Mise en place et fixation

- À l'aide du pied éliminable situé au dos, l'appareil peut être mise en place sur un meuble ou encore être accrochée au mur à l'aide de l'œillet de suspension.

12. Remplacement de batterie

- Veuillez échanger les batteries si l'affichage devient faible. S'assurer que la batterie soit introduite avec la bonne polarisation. Les batteries faibles doivent être changées le plus rapidement possible, afin d'éviter une fuite des batteries. Les batteries contiennent des acides nocifs pour la santé. Pour manipuler des batteries qui ont coulé, utiliser des gants spécialement adaptés et porter des lunettes de protection !

Attention: Les vieux appareils électroniques et piles usagées ne doivent pas être jetés dans les débris ménagers. Veuillez les rendre dans un site approprié de récupération pour les enlever sous des conditions de milieu ou chez votre revendeur selon les spécifications nationales et locales.

13. Entretien

- Conserver votre appareil dans un endroit sec.
- Évitez d'exposer l'appareil à des températures extrêmes, vibrations ou chocs.

Station météo pour l'intérieur



- Pour le nettoyage du display et du boîtier, utilisez un chiffon doux humide. N'utilisez pas de dissolvants ou d'agents abrasifs!
- Si l'appareil ne fonctionne pas correctement, veuillez échanger les batteries.

14. Usage approprié, exclusion de responsabilité, instructions de sécurité

- L'appareil n'est pas un jouet. Maintenir l'appareil hors de portée des enfants.
- Cet appareil n'est pas adapté pour des besoins médicaux ou pour l'information publique, il doit servir uniquement à un usage privé.
- Les spécifications de ce produit sont susceptibles de modifications sans avis préalable.
- Ce mode d'emploi ou des extraits de celui-ci peuvent être publiés exclusivement avec l'approbation du TFA Dostmann.
- Toute utilisation non conforme ou l'ouverture non autorisée de l'appareil provoque la perte de la garantie

Stazione meteorologica per interni ①

1. Funzioni

- Temperatura interna (0°C...+50°C / 32...+122°F)
- Umidità interna (20%...99%)
- Livello di comfort
- Valori massimi e minimi
- Diagramma della temperatura delle ultime 12 ore
- Simbolo meteorologico (si basa sulla variazione dei valori di umidità)
- Orologio con datario
- Retroilluminazione
- Sveglia con funzione snooze
- Batterie: 2 x 1,5 V AAA (non comprese)

2. Componenti Fig. 1

Display LCD

A1: Orologio con giorno della settimana

A2: Simbolo meteorologico

A3: Umidità interna con livello di comfort

A4: Temperatura interna

A5: Diagramma della temperatura delle ultime 12 ore

Utilizzo dei tasti

B1: Tasto "MODE"

B2: Tasto "MAX/MIN"

B3: Tasto "SNZ"

B4: Tasto "UP"

B5: Tasto "DOWN"

B6: Tasto "LIGHT"

Contenitore

C1: Gancio per parete

C2: Vano batteria

C3: Piede per appoggio (rimovibile)

Stazione meteorologica per interni ①

3. Uso

- Aprire il vano batterie e mettere due batterie 1,5 V AAA osservando la corretta polarità. Viene emesso un breve segnale acustico e tutti i segmenti del LCD appaiono per 2 secondi. Ora l'apparecchio è pronto per il funzionamento.
- Tramite il tasto DOWN, l'indicazione della temperatura può essere regolata su °C oppure °F.
- Premere il tasto MODE per attivare la modalità datario. Sul display viene visualizzato la data.
- Premere il tasto MODE 2 x per attivare la modalità sveglia. Sul display viene visualizzato l'ora della sveglia.

4. Modalità di impostazione

- Premere il tasto MODE per 2 secondi per attivare la modalità di impostazione e selezionare i dati che si vogliono impostare uno dopo l'altro.
- Appena le cifre iniziano a lampeggiare, si possono aumentare i valori con il tasto UP o DOWN. Tenendo premuto il tasto il valore aumenta più velocemente.
- L'apparecchio esce automaticamente dalla modalità impostazione se non si preme alcun tasto per più di 10 secondi.

A. Impostazione Ora

Premere il tasto MODE (2 secondi)

Impostare l'ora con il tasto UP/DOWN

Premere il tasto MODE

Impostare i minuti con il tasto UP/DOWN

Premere il tasto MODE

Uscire dalla modalità di impostazione

B. Impostazione Datario

Premere il tasto MODE

Attivare la **modalità datario**

Premere il tasto MODE (2 secondi)

Impostare l'anno con il tasto UP/DOWN

Premere il tasto MODE

Impostare il mese con il tasto UP/DOWN

Stazione meteorologica per interni ①

Premere il tasto **MODE**

Impostare il giorno con il tasto **UP/DOWN**

Premere il tasto **MODE** (due volte)

Uscire dalla modalità di impostazione

C. Impostazione Sveglia

Premere il tasto **MODE** 2 x

Attivare la **modalità sveglia**

Premere il tasto **MODE** (2 secondi)

Impostare l'ora della sveglia con il tasto **UP/DOWN**

Premere il tasto **MODE**

Impostare i minuti della sveglia con il tasto **UP/DOWN**

Premere il tasto **MODE** (due volte)

Uscire dalla modalità di impostazione

5. Attivare/disattivare la funzione sveglia

- Per attivare/disattivare la funzione sveglia premere il tasto **UP**. Sul display (ora attuale) compare o scompare il simbolo della sveglia.
- Spegnere la sveglia con un tasto facoltativo.

6. Funzione "Snooze"

- Quando suona la sveglia (illuminazione si accende brevemente) innestare la funzione snooze con il tasto **SNZ**. Il simbolo della sveglia inizia a lampeggiare e il suono della sveglia verrà interrotto.

7. Valori massimi e minimi

- Premendo sul tasto **MAX/MIN** viene visualizzata la temperatura e l'umidità massima (**MAX**).
- Premendo di nuovo il tasto viene visualizzata la temperatura e l'umidità minima (**MIN**).
- Per cancellare i valori massima e minima memorizzati effettuare un reset dell'unità.

8. Simbolo meteorologico

- Lo strumento non è dotato di sensore di pressione. Il simbolo meteorologico si basa sulla variazione dei valori di umidità. La stazione meteo riconosce 5 simboli meteo diversi (soleggiato, parzialmente nuvoloso, coperto, piovoso, pioggia forte).

Stazione meteorologica per interni ①

9. Livello di comfort

- Sul display appare un volto sorridente oppure imbronciato per la visualizzazione del livello di confort del locale.

10. Illuminazione

- Premendo brevemente il tasto **LIGHT**, viene illuminato il display per 8 secondi.

11. Posizionamento e fissaggio

- Con il supporto (rimovibile) è possibile disporre dell'orologio da bagno in posizione verticale oppure fissarla a parete con il foro di sospensione.

12. Sostituzione della batteria

- Se la visualizzazione diventa più debole, cambiare le batterie. Accertarsi di aver inserito la batteria con le polarità giuste, +pol verso l'alto. Sostituire le batterie quasi scariche al più presto possibile, allo scopo di evitare che si scarichino completamente. Le batterie contengono acidi nocivi per la salute. Quando si maneggiano batterie esaurite indossare occhiali di protezione e guanti rivestiti.

Attenzione:

Le batterie scariche e apparecchi elettrici fuori uso non devono essere smaltite insieme all'immondizia domestica, bensì dovranno essere riconsegnate al negoziante o ad altri enti preposti per il riciclo in conformità alle vigenti disposizioni nazionali o locali.

13. Manutenzione

- Collocare l'apparecchio in luogo asciutto.
- Evitare di posizionare gli apparecchi in zone soggette a temperatura estrema, a vibrazioni e a urti.
- Quando si pulisce l'apparecchio, usare solo un panno soffice inumidito con acqua. Non usare solventi o abrasivi.
- Se l'apparecchio non funziona perfettamente o cambiare le batterie.

Stazione meteorologica per interni



14. Uso secondo le norme, esclusione di responsabilità, avviso di sicurezza

- L'apparecchio non è un gioco. Tenere lontano dalla portata dei bambini.
- Questo apparecchio non è adatto a scopi medici né per informazioni al pubblico: è destinato esclusivamente ad un utilizzo privato.
- Le specifiche di questo prodotto possono cambiare senza preavviso.
- È vietata la pubblicazione delle presenti istruzioni o di parti di esse senza una precedente autorizzazione della TFA Dostmann.
- Un uso improprio oppure l'apertura non autorizzata della custodia dello stesso comporta la perdita della garanzia.

Weerstation voor binnen



1. Functies

- Binnentemperatuur (0°C...+50°C / 32...+122°F)
- Luchtvochtigheid binnen (20%...99%)
- Behaaglijkheidsgraad
- Min/max waarde
- Grafiek van de temperatuur van de afgelopen 12 uren
- Weersymbool (baseert op verandering in de luchtvochtigheidswaarden)
- Tijd met kalender
- Schermverlichting
- Alarm met snooze-functie
- Batterijen: 2 x 1,5 V AAA (niet inclusief)

2. Afzonderlijke delen Fig. 1

LCD-display

A1: Tijd met weekdag

A2: Weersymbool

A3: Luchtvochtigheid met behaaglijkheidsgraad

A4: Binnentemperatuur

A5: Grafiek van de temperatuur van de afgelopen 12 uren

Toetsenbediening

B1: „MODE“ toets

B2: „MAX/MIN“ toets

B3: „SNZ“ toets

B4: „UP“ toets

B5: „DOWN“ toets

B6: „LIGHT“ toets

Behuizing

C1: Wandophanging

C2: Batterijvak

C3: Standaard (wegneembaar)

Weerstation voor binnen

(NL)

3. Bediening

- Maak het batterijvak open en plaats twee batterijen 1,5 V AAA, +/- pool zoals afgebeeld. U hoort een kort signaal en alle segmenten van het scherm verschijnen gedurende 2 s.
- Het apparaat is nu bedrijfsgeereed.
- Met de DOWN toets kunt u tussen °C en °F als meeteenheid voor de temperatuur kiezen.
- Druk op de MODE-toets om in de datum modus te komen. Het datum verschijnt op de display.
- Druk op de MODE-toets 2 x om in de wektijd modus te komen. Het wektijd verschijnt op de display.

4. Instelmodus

- Druk op de MODE toets (2 sec.) om in de instelmodus te komen. Kies de gegevens achtereen, die u wilt instellen.
- Zodra de cijfers knipperen kunt u de waarde met de UP of DOWN -toets verhogen. Als u de toets ingedrukt houdt wordt de waarde sneller verhoogd.
- Het apparaat verlaat automatisch de instelmodus, als er langer dan 10 seconden geen toets wordt ingedrukt.

A. Instelling Tijd

Op MODE toets drukken (2 sec.)
Met UP/DOWN toets uren kiezen

Op MODE toets drukken
Met UP/DOWN toets minuten kiezen

Op MODE toets drukken
Instelmodus verlaten

B. Instelling Datum

Op MODE toets drukken
In de datum modus komen

Op MODE toets drukken (2 sec.)
Met UP/DOWN toets jaar kiezen

Op MODE toets drukken
Met UP/DOWN toets maand kiezen

Weerstation voor binnen

(NL)

Op MODE toets drukken
Met UP/DOWN toets dag kiezen
Op MODE toets drukken (tweemaal)
Instelmodus verlaten

C. Instelling Wektijd

Op MODE toets 2 x drukken
In de wektijd modus komen
Op MODE toets drukken (2 sec.)
Met UP/DOWN toets wektijd uren kiezen
Op MODE toets drukken
Met UP/DOWN toets wektijd minuten kiezen
Op MODE toets drukken (tweemaal)
Instelmodus verlaten

5. Activeren/deactiveren van de alarm

- Voor activeren/deactiveren van de alarm druk op de UP toets. Het alarmsymbool verschijnt of verdwijnt op de tijd display.
- Het alarm kunt u met een willekeurig toets beëindigen.

6. Snooze-Functie

- Als het weksignaal heeft geklonken (verlichting gaat aan kort) kan u de snooze-functie met de knop SNZ in gang zetten. Het alarmsymbool knippert en het weksignaal wordt herhaald.

7. Maximum- en minimumwaarde

- Drukt u op de MAX/MIN toets in de normale modus, dan verschijnt de hoogste buitentemperatuur en luchtvochtigheid (MAX).
- Door nogmaals drukken wordt de laagste waarde aangewezen (MIN).
- Na het eruit halen van de batterijen worden de waarden gewist en op de actuele waarde teruggezet.

8. Weersymbool

- Het instrument heeft geen druksensor. Het weersymbool baseert op verandering in de luchtvochtigheidswaarden.

Weerstation voor binnen

(NL)

9. Comfortniveau

- Op het display verschijnt een vrolijk of droef gezicht om het comfortniveau van het binnenklimaat aan te duiden.

10. Verlichting

- Door op de knop LIGHT te drukken, wordt de display 8 seconden verlicht.

11. Opstellen en bevestigen

- U kunt de klok ofwel met de wegneembare standaard achteraan opstellen ofwel met het ophangoog aan de muur bevestigen.

12. Batterijwissel

- Vervang de batterijen als de indicatie zwakker wordt. Gebruik Alkaline batterijen. Controleer of de batterij met de juiste poolrichtingen zijn geplaatst. Zwakke batterijen moeten zo snel mogelijk worden vervangen om het lekken van de batterijen te voorkomen. Batterijen bevatten zuren die de gezondheid schaden. Draag beklede handschoenen en een beschermbril wanneer u met uitgelopen batterijen hanteert!

Let op:

Batterijen en technische apparaten mogen niet met het huisvuil worden weggegooid. Breng ze naar de inzamelplaatsen of bij uw detaillist naar de daarvoor bestemde containers volgens de nationale of lokale bepalingen.

13. Opmerkingen

- Lees de gebruiksaanwijzing voor u het apparaat gebruikt.
- Houd het apparaat op een afstand van andere elektronische apparaten en grote metaaldelen.
- Vermijd extreme temperaturen, trillingen en directe weersinvloeden.
- Maak het apparaat met een zachte, enigszins vochtige doek schoon. Geen schuur- of oplosmiddelen gebruiken!

Weerstation voor binnen

(NL)

- **Let op:** Door de luchtvochtigheid in de badkamer kunnen de zuignappen losraken.
- Functioneert het apparaat niet correct, vervang de batterijen.

14. Uitsluiting van de aansprakelijkheid

- Het apparaat is geen speelgoed. Bewaar het buiten de reikwijdte van kinderen.
- Het apparaat is niet geschikt voor medische doeleinden of voor openbare informatie, maar bestemd voor particulier gebruik.
- De technische gegevens van dit apparaat kunnen zonder voorafgaande informatie worden gewijzigd.
- Deze gebruiksaanwijzing of gedeelten eruit mogen alleen met toestemming van TFA Dostmann worden gepubliceerd.
- Onvakkundige behandeling of niet geautoriseerd openen van het apparaat heft het verlies van de garantie tot gevolg.

Estación meteorológica para el interior (E)

1. Funciones

- Indicación de la temperatura interior (0°C...+50°C / 32...+122°F)
- Humedad relativa interior (20%...99%)
- Grado de confort
- Memoria de valores máximos y mínimos
- Gráfico histórico de la temperatura en las últimas 12 horas
- Símbolo meteorológico (se basa en las variaciones de los valores de humedad)
- Reloj con calendario
- Iluminación de fondo
- Alarma con función snooze
- Baterías: 2 x 1,5 V AAA (no incluido)

2. Componentes Fig. 1

Pantalla LCD

- A1: Reloj con día de la semana
 A2: Símbolo meteorológico
 A3: Humedad interior con grado de confort
 A4: Temperatura interior
 A5: Gráfico histórico de la temperatura en las últimas 12 horas

Teclas

- B1: Tecla "MODE"
 B2: Tecla "MAX/MIN"
 B3: Tecla "SNZ"
 B4: Tecla "UP"
 B5: Tecla "DOWN"
 B6: Tecla "LIGHT"

Cuerpo

- C1: Colgador para pared
 C2: Compartimiento de las pilas
 C3: Soporte (desmontable)

Estación meteorológica para el interior (E)

3. Manejo

- Abra el compartimiento de pilas e inserte dos pilas 1,5 V AAA, +/- con la polaridad tal como viene representada. Se emite una señal acústica corta y todos los segmentos LCD se iluminan durante 2 s.
- El aparato está listo para funcionar.
- Mediante la tecla DOWN puede elegir entre °C y °F como unidad de medida para la temperatura.
- Pulsando la tecla MODE para llegar al modo de fecha. La fecha aparece en el display.
- Pulsando la tecla MODE 2 x para llegar al modo de alarma. La hora de alarma aparece en el display.

4. Modo de ajuste

- Pulse la tecla MODE (2 seg.) para llegar al modo de ajuste.
- Mientras parpadeen las cifras, podrá ajustar el valor con la tecla UP o DOWN. Si mantiene pulsada la tecla cambia el valor más rápidamente.
- El aparato sale automáticamente del modo de ajuste si no se pulsa ninguna tecla durante más de 10 segundos.

A. Ajuste horario

Pulsar la tecla MODE (2 seg.)

Con la tecla UP/DOWN ajusta la hora.

Pulsar la tecla MODE

Con la tecla UP/DOWN ajusta los minutos.

Pulsar la tecla MODE

Salir del modo de ajuste

B. Ajuste calendario

Pulsar la tecla MODE

Activar el **modo de fecha**

Pulsar la tecla MODE (2 seg.)

Con la tecla UP/DOWN ajusta el año

Pulsar la tecla MODE

Con la tecla UP/DOWN ajusta el mes

Estación meteorológica para el interior (E)

Pulsar la tecla **MODE**

Con la tecla **UP/DOWN** ajusta el día.

Pulsar la tecla **MODE** (dos veces)

Salir del modo de ajuste

C. Ajuste horario de alarma

Pulsar la tecla **MODE 2 x**

Activar el **modo de alarma**

Pulsar la tecla **MODE** (2 seg.)

Con la tecla **UP/DOWN** ajusta la hora de alarma

Pulsar la tecla **MODE**

Con la tecla **UP/DOWN** ajusta los minutos de alarma

Pulsar la tecla **MODE** (dos veces)

Salir del modo de ajuste

5. Activar/desactivar la función de alarma

- Para activar/desactivar la función de alarma, pulse el botón **UP**. El símbolo de alarma aparece o desaparece en el display de la hora actual.
- Finalizar la alarma con cualquier tecla.

6. Función Snooze

- Cuando suene el despertador (brevemente se enciende la luz de fondo) active la función snooze con la tecla **SNZ**. El símbolo de alarma parpadea y el sonido se interrumpe.

7. Memoria de valores máximos y mínimos

- Pulsando la tecla **MAX/MIN** puede llamar los valores máximos de la temperatura y de la humedad del aire (**MAX**).
- Si vuelve a pulsar la tecla **MAX/MIN** puede llamar los valores mínimos (**MIN**).
- Al retirar las pilas se borran los valores y se reinician al valor actual.

8. Símbolo meteorológico

- El instrumento no dispone de sensor de presión. El símbolo meteorológico se basa en las variaciones de los

Estación meteorológica para el interior (E)

valores de humedad. La estación meteorológica distingue entre 5 diferentes símbolos meteorológicos colorados (soleado, parcialmente nubloso, cubierto, lluvioso, lluvia fuerte).

9. Nivel confort

- En la pantalla aparece un rostro alegre o triste para mostrar el nivel de confort del clima de la habitación.

10. Iluminación

- Con la tecla **LIGHT** puede iluminar la indicación durante 8 seg.

11. Instalación y fijación

- Con el soporte desmontable, se puede colocar el reloj o fijarla mediante anillas de suspensión sobre la pared.

12. Cambio de las pilas

- Cambie las pilas cuando la visualización se hace más débil. Asegúrese de que las pilas se coloquen con la polaridad correcta, **+pol** hacia arriba. Las pilas bajas deben cambiarse lo antes posible, para evitar fugas. Las pilas contienen ácidos nocivos para la salud. Utilice guantes recubiertos y gafas protectoras si manipula pilas con fugas de líquido!

Atención:

El aparato y las baterías usadas no deben ser depositados con los residuos normales de la casa. Por favor deposítelas en el comercio especializado o bien en los centros de recogida y reciclaje previstos para ello según el reglamento nacional o local.

13. Mantenimiento

- Almacene el aparato en un lugar seco.
- No exponga el aparato a temperaturas, vibraciones y sacudidas extremas.
- Limpie el aparato con un trapo suave, ligeramente humectado.
- Si el aparato no funciona correctamente cambie las pilas.