

## NOSTALGIE – Wanduhr und Thermometer

### 1. Funktionen

- Für Innen und Außen
- Gehäuse und Halter aus Metall im Antik-Look
- Drehbar
- Wetterfest
- Ein dekorativer Blickfang für Haus, Balkon und Terrasse

### 2. Bestandteile

- A: Thermometerwerk  
B: Uhrstellknopf  
C: Batteriefach
- D: Zierschrauben  
E: Halter

### 3. Inbetriebnahme

- Lösen Sie die Zierschrauben auf beiden Seiten (siehe Zeichnung 1) und öffnen Sie das Gehäuse.
- Auf der einen Seite befindet sich das Thermometerwerk (a), auf der anderen Seite das Uhrwerk (b).

#### Uhr:

- Drücken Sie den Schutzdeckel des Uhrwerks mit beiden Daumen in Pfeilrichtung und klappen ihn mit den Zeigefingern nach oben auf.
- Legen Sie eine Batterie in das Batteriefach (1 x 1,5 V AA), +/- Pol wie abgebildet, ein.
- Stellen Sie die Uhrzeit mit dem Uhrstellknopf ein.
- Setzen Sie den Schutzdeckel wieder fest auf das Uhrwerk, indem Sie ihn erst unten ansetzen und mit einem leichten Druck einklicken lassen.

#### Thermometer:

- Das Thermometer zeigt Ihnen die Temperatur in Grad Celsius an.
- Nach dem Transport oder nach längerer Benutzung empfiehlt es sich, das Thermometer zu überprüfen und gegebenenfalls neu einzustellen.
- Zum Nachstellen vergleichen Sie den Anzeigewert mit einem gut funktionierenden Gerät. Abweichungen können durch vorsichtiges Drehen des schwarzen Thermometerwerkes (siehe Zeichnung 3a) korrigiert werden. **Achtung:** Den Metallstift nicht berühren.

### 4. Anbringung

- Setzen Sie das Gehäuse wieder passgenau zusammen. Achten Sie dabei auf den Dichtungsring.
- Stecken Sie beide Zierschrauben in die vorgesehenen Löcher. Überprüfen Sie, ob sie sich in der richtigen Position befinden, indem Sie beide Schrauben erst leicht anziehen und dann gleichzeitig festdrehen (siehe Zeichnung 4).
- Befestigen Sie den Halter mit zwei geeigneten Dübeln und Schrauben an der Wand (Tragkraft: 1600 g!). **Direkte Sonneneinstrahlung meiden!**

### 5. Batteriewechsel

- Verwenden Sie Alkaline Batterien. Vergewissern Sie sich, dass die Batterie polrichtig eingelegt ist. Schwache Batterien sollten möglichst schnell ausgetauscht werden, um ein Auslaufen der Batterien zu vermeiden. Batterien enthalten gesundheitsschädliche Säuren. Beim Hantieren mit ausgelaufenen Batterien beschichtete Handschuhe und Schutzbrille tragen!

#### Achtung:

Bitte entsorgen Sie Altgeräte und leere Batterien nicht über den Hausmüll. Geben Sie diese bitte zur umweltgerechten Entsorgung beim Handel oder entsprechenden Sammelstellen gemäß nationaler oder lokaler Bestimmungen ab.

### 6. Instandhaltung

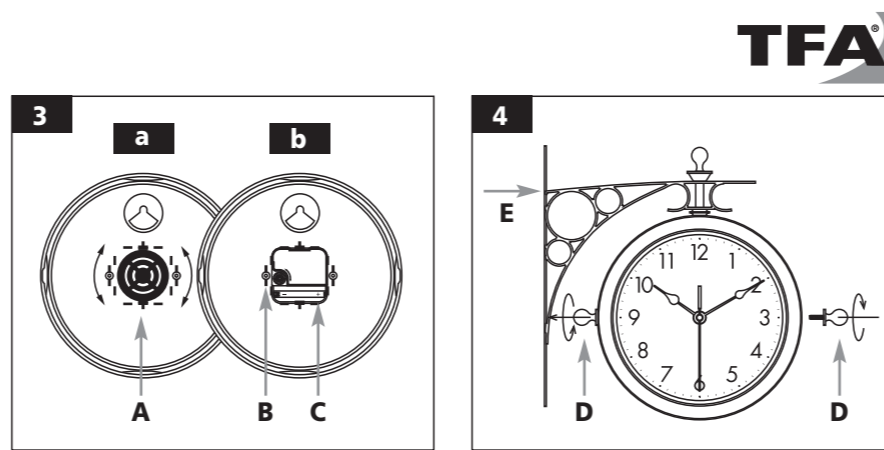
- Setzen Sie das Gerät keinen extremen Temperaturen, Vibrationen und Erschütterungen aus.
- Reinigen Sie das Gerät mit einem weichen, leicht feuchten Tuch. Keine Scheuer- oder Lösungsmittel verwenden!
- Bitte tauschen Sie die Batterie aus, wenn das Gerät nicht einwandfrei funktioniert.

### 7. Bestimmungsgemäßer Einsatz, Haftungsausschluss, Sicherheitshinweise

- Das Gerät ist kein Spielzeug. Bewahren Sie es außerhalb der Reichweite von Kindern auf.
- Dieses Gerät ist nicht für medizinische Zwecke oder zur öffentlichen Information geeignet, sondern für den privaten Gebrauch bestimmt.
- Die technischen Daten dieses Produktes können ohne vorherige Benachrichtigung geändert werden.
- Diese Anleitung oder Auszüge daraus dürfen nur mit Zustimmung von TFA Dostmann veröffentlicht werden.
- Unsachgemäße Behandlung oder nicht autorisiertes Öffnen des Gerätes führt zum Verlust der Garantie.

### 8. Technische Daten

- Messbereich Temperatur: von -50°C bis +50°C  
Batterie: 1 x 1,5 V AA (nicht inklusive)



## NOSTALGIE – Wall clock and thermometer

### 1. Features

- For indoor and outdoor use
- Housing and support in metal antique look
- Rotatable
- Weather resistant
- A decorative eye-catcher for home, balcony and terrace

### 2. Elements

- A: Thermometer movement  
B: Clock setting knob  
C: Battery compartment
- D: Decorative screws  
E: Holder

### 3. Getting started

- Unscrew both decorative screws (see figure 1) and open the housing. On the one side there is the thermometer movement (a), on the other side the clockwork (b).

#### Clock:

- Take the protection cover of the clockwork between one's thumbs and fingers, press it in the direction of the arrow and turn it up.
- Insert 1 x AA size 1.5 V alkaline battery, polarity as indicated.
- Set the time by turning the clock setting knob.
- Fit the protection cover firmly on the clockwork first attaching the cover at the bottom and click it back into position.

#### Thermometer:

- The thermometer measures the temperature in degree Centigrade.
- After transport or long-term use it is recommended to check and eventually readjust the thermometer.
- For readjustment compare the indicated value with a well-calibrated instrument. Deviations can be corrected by carefully turning the black thermometer movement (see figure 3a). **Attention:** Do not touch the metal pin.

### 4. Fixing

- Reassemble the housing exactly. Pay attention to the sealing ring.
- Put both decorative screws back in their holes. Make sure that the screws are in the right position. Tighten them slightly at first and then screw both in tight at the same time (see figure 4).
- You can fix the holder with two solid screws and dowels on a wall (weight bearing capacity 1600 g). **Avoid direct sun shine!**

### 5. Battery replacement

- Use alkaline batteries only. Observe correct polarity. Low batteries should be changed soon to avoid the damage resulting from a leaking battery. Batteries contain harmful acids. Wear protective glasses and gloves when handling with leaked batteries.

#### Attention:

Please do not dispose of old electronic devices and empty batteries in household waste. To protect the environment, take them to your retail store or to appropriate collection sites according to national or local regulations.

### 6. Maintenance

- Do not expose the instrument to extreme temperatures, vibration or shock.
- Clean it with a soft damp cloth. Do not use solvents or scouring agents.
- Replace the battery if the unit does not work properly.

### 7. Intended usage, exclusion of warranty, safety information

- The product is not a toy. Keep it out of reach of children.
- The product is not to be used for medical purpose or for public information, but is determined for home use only.
- The specifications of this product may change without prior notice.
- No part of this manual may be reproduced without written consent of TFA Dostmann.
- Improper use or unauthorized opening of housing will mean the loss of warranty.

### 8. Specifications

- Measuring range temperature: -50°C to +50°C  
Battery: 1 x 1.5 V AA (not included)

## Bedienungsanleitung Operating Instructions Gebruiksaanwijzing Mode d'emploi Istruzioni Instrucciones para el manejo



Kat. Nr. 60.3011

## NOSTALGIE – Pendule murale et thermomètre

### 1. Fonctions

- Pour l'intérieur et l'extérieur
- Boîtier et support en métal antique
- Tournant
- Résistant aux intempéries
- Un élément décoratif pour la maison, le balcon et la terrasse

### 2. Éléments

- A: Mouvement de thermomètre  
B: Bouton de réglage d'heure  
C: Logement de batterie
- D: Vis décoratives  
E: Support

### 3. Mise en service

- Dévisser les vis décoratives des deux côtés (voir dessin 1) et ouvrir le boîtier. D'un côté se situe le thermomètre (a), et de l'autre la pendule (b).

#### Pendule:

- Presser avec les deux pouces le couvercle de protection de la pendule dans le sens des flèches, puis rabattre le couvercle vers le haut à l'aide des index.
- Introduire une batterie dans son logement (1 x 1,5 V AA), pôles +/- comme indiqué.
- Régler l'heure à l'aide du bouton.
- Fixer de nouveau le couvercle de protection sur la pendule en le posant sur sa base inférieure puis en exerçant une légère pression pour l'emboîter.

#### Thermomètre:

- Le thermomètre mesure la température en degrés Celsius.
- Après le transport ou après un long usage, il est conseillé de vérifier le thermomètre et le cas échéant de le régler à nouveau.
- Pour le réglage comparer l'affichage à celui d'un appareil fonctionnant parfaitement. On peut corriger la dérive en tournant avec précaution le mouvement noir du thermomètre (voir dessin 3a). **Attention:** ne pas toucher le crayon métallique.

### 4. Assemblage

- Assembler de nouveau correctement le boîtier. Ce faisant faire attention à l'anneau de protection en caoutchouc.
- Disposer les deux vis décoratives dans les trous prévus. Vérifier qu'elles soient en position correcte en les vissant légèrement puis en les vissant simultanément.
- Fixer le support au mur à l'aide de deux vis et chevilles adaptées (capacité de charge: 1600 g !). **Éviter le rayonnement solaire direct!**

### 5. Remplacement de batterie

- Utiliser des batteries alcalines. S'assurer que la batterie soit introduite avec la bonne polarisation. Les batteries faibles doivent être changées le plus rapidement possible, afin d'éviter une fuite de batteries. Les batteries contiennent des acides nocifs pour la santé. Pour manipuler des batteries qui ont coulé, utiliser des gants spécialement adaptés et porter des lunettes de protection!

#### Attention:

Les vieux appareils électroniques et piles usagées ne doivent pas être jetés dans les débris ménagers. Veuillez les rendre dans un site approprié de récupération pour les enlever sous des conditions de milieu ou chez votre revendeur selon les spécifications nationales et locales.

### 6. Entretien

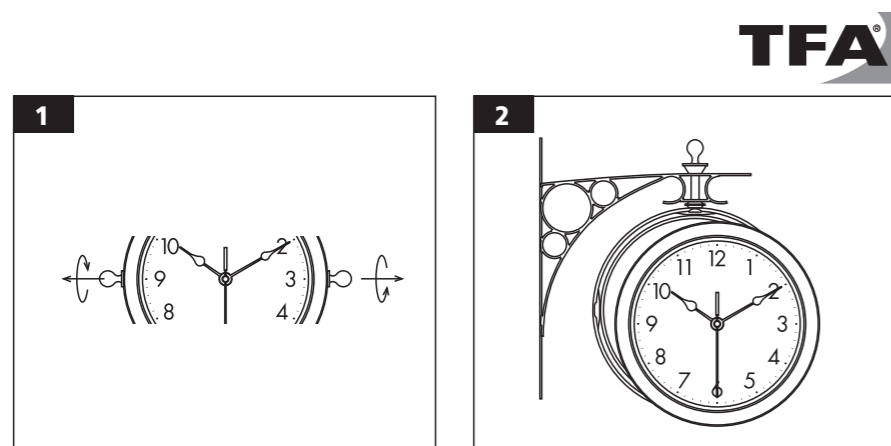
- Évitez d'exposer l'appareil à des températures extrêmes, vibrations ou chocs.
- Pour le nettoyage du display et du boîtier, utilisez un chiffon doux humide. N'utilisez pas de dissolvants ou d'agents abrasifs!
- Veuillez échanger la batterie si l'appareil ne fonctionne pas bien.

### 7. Usage approprié, exclusion de responsabilité, instructions de sécurité

- L'appareil n'est pas un jouet. Maintenir l'appareil hors de portée des enfants.
- Cet appareil n'est pas adapté pour des besoins médicaux ou pour l'information publique, il doit servir uniquement à un usage privé.
- Les spécifications de ce produit sont susceptibles de modifications sans avis préalable.
- Ce mode d'emploi ou des extraits de celui-ci peuvent être publiés exclusivement avec l'approbation de TFA Dostmann.
- Toute utilisation non conforme ou l'ouverture non autorisée de l'appareil provoque la perte de la garantie.

### 8. Caractéristiques techniques

- Plage de mesure thermomètre: de -50°C à +50°C  
Batterie: 1 x 1,5 V AA (non incluse)



## NOSTALGIE – Orologio da parete con termometro

### 1. Funzioni

- Per interni ed esterni
- Corpo e supporto in metallo con look anticato
- Ruotabile
- Resistente agli agenti atmosferici
- Un'attraente decorazione per la casa, il balcone o la terrazza

### 2. Componenti

- A: Meccanismo del termometro D: Viti  
B: Pomello di regolazione dell'ora E: Supporto  
C: Vano batteria

### 3. Messa in funzione

- Allentare le viti su entrambi i lati (ved. disegno 1) e aprire il corpo dell'orologio.
- Su un lato si trova il meccanismo del termometro (a) mentre sull'altro quello dell'orologio (b).

#### Orologio:

- Premere il coperchio di protezione del meccanismo dell'orologio con entrambe le mani nella direzione della freccia e ribaltarlo verso l'altro con gli indici.
- Inserire una batteria nel vano batteria (1 x 1,5 V AA), rispettando la polarità +/- come indicato in figura.
- Impostare l'ora con il pomello.
- Riposizionare saldamente il coperchio di protezione sul meccanismo dell'orologio inserendolo in basso e facendolo incastrare con una leggera pressione.

#### Termometro:

- Il termometro misura la temperatura in gradi Celsius.
- Dopo il trasporto o dopo un utilizzo prolungato si consiglia di controllare il termometro ed eventualmente di regolarlo.
- Per la regolazione confrontare il valore visualizzato con un apparecchio funzionante. È possibile correggere le differenze ruotando con cautela il meccanismo nero del termometro (ved. disegno 3a). **Attenzione:** non toccare il perno in metallo.

### 4. Montaggio

- Rimontare il corpo dell'apparecchio con la massima precisione. Prestare attenzione all'anello di protezione in gomma.
- Inserire di nuovo le due viti nei fori previsti. Controllare che si trovino nella posizione giusta serrandole dapprima leggermente poi fissandole contemporaneamente a fondo (ved. disegno 4).
- Fissare il supporto alla parete con due tasselli adeguati (portata: 1600 g). **Evitare esposizione diretta al sole!**

### 5. Sostituzione della batteria

- Utilizzare batterie alcaline. Accertarsi di aver inserito la batteria con le polarità giuste. Sostituire le batterie quasi scariche al più presto possibile, allo scopo di evitare che si scarichino completamente. Le batterie contengono acidi nocivi per la salute. Quando si maneggiano batterie esaurite indossare occhiali di protezione e guanti rivestiti.
- Attenzione:** Le batterie scariche e apparecchi elettrici fuori uso non devono essere smaltite insieme all'immondizia domestica, bensì dovranno essere riconsegnate al negoziante o ad altri enti preposti per il riciclo in conformità alle vigenti disposizioni nazionali o locali.

### 6. Manutenzione

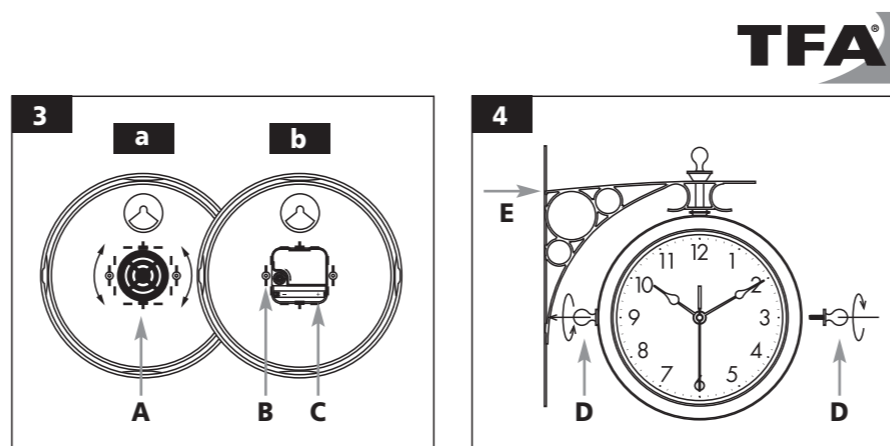
- Evitare di posizionare gli apparecchi in zone soggette a temperatura estrema, a vibrazioni e a urti.
- Quando si pulisce l'apparecchio, usare solo un panno soffice inumidito con acqua. Non usare solventi o abrasivi.
- Se la apparecchiatura non funziona perfettamente, sostituire la batteria.

### 7. Uso secondo le norme, esclusione di responsabilità, avviso di sicurezza

- L'apparecchio non è un gioco. Tenere lontano dalla portata dei bambini.
- Questo apparecchio non è adatto a scopi medici né per informazioni al pubblico: è destinato esclusivamente ad un utilizzo privato.
- Le specifiche di questo prodotto possono cambiare senza preavviso.
- È vietata la pubblicazione delle presenti istruzioni o di parti di esse senza una precedente autorizzazione della TFA Dostmann.
- Un uso improprio oppure l'apertura non autorizzata della custodia dello stesso comporta la perdita della garanzia.

### 8. Dati tecnici

- Gamma di misurazione: -50 da +50°C  
Batteria: 1 x 1,5 V AA (non fornita)



## NOSTALGIE – Wandklok en thermometer

### 1. Functies

- Voor binnen en buiten
- Kast en houder in metaal met antiekoptiek
- Draaibaar
- Weerbestendig
- Een decoratieve blikvang voor woning, balkon en terras

### 2. Afzonderlijke delen

- A: Thermometerdeel D: Sierschroeven  
B: Klokinstelknop E: Houder  
C: Batterijvak

### 3. Inbedrijfstelling

- De sierschroeven aan beide kanten (zie tekening 1) losdraaien en de kast openen.
- Aan de ene kant zit de thermometer (a), aan de andere kant het uurwerk (b).

#### Uur:

- Druk de beschermkap van het uurwerk met beide duimen in pijlrichting en klap de kap met de wijsvingers omhoog en open.
- Zet een batterij in het batterijvak (1 x 1,5 V AA), +/- pool zoals afgebeeld.
- Stel het uur met de knop in.
- Zet de beschermkap weer vast op het uurwerk door de kap eerst onderaan in te zetten en dan met zachte druk vast te klikken.

#### Thermometer:

- De thermometer meet de temperatuur in graden Celsius.
- Na transport of na langer gebruik is het raadzaam de thermometer te controleren en eventueel opnieuw in te stellen.
- Voor het bijstellen de indicatiewaarde met een correct werkend toestel vergelijken. Afwijkingen kunnen worden gecorrigeerd door het zwart thermometerdeel (zie tekening 3a) voorzichtig te draaien. **Opgelet:** De metalen pin niet aanraken.

### 4. Assemblage

- Zet de kast weer precies passend in elkaar. Let daarbij op de rubberen beschermingsring.
- Steek beide sierschroeven in de aangebrachte gaten. Controleer of ze in de juiste positie zitten door beide schroeven eerst licht aan te halen en dan gelijktijdig vast te draaien.
- Bevestig de houder met twee passende pluggen en schroeven aan de muur (draagkracht: 1600 g!). **Rechtstreekse zonnestralen mijden!**

### 5. Batterijwissel

- Gebruik Alkaline batterijen. Controleer of de batterij met de juiste poolrichtingen zijn geplaatst. Zwakke batterijen moeten zo snel mogelijk worden vervangen om het lekken van de batterijen te voorkomen. Batterijen bevatten zuren die de gezondheid schaden. Draag beklede handschoenen en een beschermbril wanneer u met uitgelopen batterijen hanteert!
- Opgelet:** Batterijen en technische apparaten mogen niet met het huisvuil worden weggegooid. Breng ze naar de inzamelplaatsen of bij uw detaillist naar de daarvoor bestemde containers volgens de nationale of lokale bepalingen.

### 6. Onderhoud

- Stel het apparaat niet aan extreme temperaturen, trillingen en schokken bloot.
- Maak het apparaat met een zachte, enigszins vochtige doek schoon. Geen schuur- of oplosmiddelen gebruiken!
- Vervang de batterij als het apparaat niet correct functioneert.

### 7. Geschikt gebruik, garantiebeperkingen, veiligheid

- Het apparaat is geen speelgoed. Bewaar het buiten de reikwijdte van kinderen.
- Het apparaat is niet geschikt voor medische doeleinden of voor openbare informatie, maar bestemd voor particulier gebruik.
- De technische gegevens van dit apparaat kunnen zonder voorafgaande informatie worden gewijzigd.
- Deze gebruiksaanwijzing of gedeelten eruit mogen alleen met toestemming van TFA Dostmann worden gepubliceerd.
- Onvakkundige behandeling of niet geautoriseerd openen van het apparaat heft het verlies van de garantie tot gevolg.

### 8. Technische gegevens

- Meetbereik temperatuur: -50...+50°C  
Batterij: 1 x 1,5 V AA (niet inclusief)

## Bedienungsanleitung Operating Instructions Gebruiksaanwijzing Mode d'emploi Istruzioni Instrucciones para el manejo



Kat. Nr. 60.3011

## NOSTALGIE – Reloj de pared con termómetro

### 1. Funciones

- Para interior y exterior
- Carcasa y soporte con aspecto de metal antiguo
- Giratorio
- Resistente a la intemperie
- Decorativo objeto de atracción para la casa, el balcón y la terraza

### 2. Componentes

- A: Mecanismo del termómetro D: Tornillos decorativos  
B: Botón de ajuste del reloj E: Soporte  
C: Compartimento para la pila

### 3. Puesta en marcha

- Desenrosque los tornillos decorativos situados a ambos lados del reloj (ver fig. 1) y abra la carcasa. A un lado se encuentra el mecanismo del termómetro (a) y al otro lado el mecanismo del reloj (b).

#### Reloj:

- Presione la tapa protectora del mecanismo del reloj con ambos pulgares en la dirección que indica la flecha y seguidamente levántela hacia arriba con el dedo índice.
- Coloque una pila en el compartimento para la pila (1 x 1,5 V AA), orientando los polos +/- según se indica en la figura.
- Ajuste la hora mediante el botón.
- Vuelva a colocar firmemente la tapa protectora sobre el mecanismo del reloj encajándola primeramente por la parte inferior y presionando después la parte superior ligeramente hasta que oiga un 'clic'.

#### Termómetro:

- El termómetro mide la temperatura en grados centígrados.
- Tras el transporte o un largo periodo de servicio se recomienda comprobar la exactitud del termómetro y, si es necesario, reajustarlo.
- Para reajustar el termómetro compare el valor indicado con el valor que indica otro aparato que funcione perfectamente. Las divergencias pueden corregirse girando con cuidado el mecanismo del termómetro de color negro (ver fig. 3a). **Atención:** no toque el pasador metálico.

### 4. Montaje

- Vuelva a encajar la carcasa observando la correcta posición del anillo protector de goma.
- Introduzca los dos tornillos decorativos en los orificios correspondientes. Compruebe su posición correcta enroscando ambos tornillos ligeramente al principio y apretándolos después al mismo tiempo firmemente.
- Fije el soporte a la pared con dos tacos y dos tornillos adecuados (cap. de carga: 1600 g). **¡Evitar la radiación directa del sol!**

### 5. Cambio de la pila

- Utilice pilas alcalinas. Asegúrese de que la pila se coloque con la polaridad correcta. Las pilas bajas deben cambiarse lo antes posible, para evitar fugas. Las pilas contienen ácidos nocivos para la salud. Utilice guantes recubiertos y gafas protectoras si manipula pilas con fugas de líquido!
- Atención:** No tire el aparato ni las pilas usadas a la basura doméstica. Por favor deposítelas en el comercio especializado o bien en los centros de recogida y reciclaje previstos para ello según el reglamento nacional o local.

### 6. Mantenimiento

- No exponga el aparato a temperaturas, vibraciones y sacudidas extremas.
- Limpie el aparato con un trapo suave, ligeramente humectado. ¡No utilizar ningún medio abrasivo o disolvente!
- Cambie la pila si el aparato no funciona correctamente.

### 7. Uso adecuado, exoneración de responsabilidad, notas de seguridad

- Este aparato no es un juguete. Consérvelo fuera del alcance de los niños.
- Este aparato no es indicado para fines médicos ni para información pública, sino que está destinado para uso privado.
- Las especificaciones de este producto pueden variar sin previo aviso.
- Estas instrucciones o resúmenes de las mismas no pueden ser publicados sin la autorización de la TFA Dostmann.
- El trato inadecuado o la apertura no autorizada del aparato causará la pérdida de la garantía.

### 8. Datos técnicos

- Campo de medición: de -50 a +50°C  
Batería: 1 x 1,5 V AA (no incluida)