

HÜ-Ü-Ü – Kinder-Wecker

D

Funktionen:

- Mit Pferdewiehern als Wecksignal (Hü-ü-ü)
- Große, gut ablesbare Ziffern und Minutenmarkierungen
- Fluoreszierender Stunden und Minutenzeiger
- Sekundenzeiger
- Einfache Bedienung
- Gehäuse aus stoßsicherem Kunststoff

Gehäuse:

- 1 Batteriefach
- 2 Einstellknopf für Uhrzeit und Alarmzeit
- 3 Glocke zum Einschalten und Ausschalten des Alarms

Bedienung:

- Öffnen Sie das Batteriefach und entfernen Sie den Batterieunterbrechungstreifen.
- Das Gerät ist jetzt betriebsbereit.

Uhrzeit:

- Um die aktuelle Uhrzeit einstellen zu können, ziehen Sie den Einstellknopf heraus.

Alarm:

- Um die gewünschte Alarmzeit einstellen zu können, drücken Sie den Einstellknopf wieder zurück.
- Zum Einschalten und Ausschalten der Alarmfunktion drücken Sie auf die Glocke.

Batteriewechsel:

- Sobald der Alarmton schwächer wird, wechseln Sie bitte die Batterien.
- Öffnen Sie das Batteriefach, entfernen Sie die Batterien (eventuell mit einem spitzen Gegenstand) und legen Sie zwei neue Batterien (1,5 V AA) ein, +/- Pol wie abgebildet.
- Verwenden Sie Alkaline Batterien. Vergewissern Sie sich, dass die Batterien polrichtig eingelegt sind. Schwache Batterien sollten möglichst schnell ausgetauscht werden, um ein Auslaufen der Batterien zu vermeiden. Batterien enthalten gesundheitsschädliche Säuren. Beim Hantieren mit ausgelaufenen Batterien beschichtete Handschuhe und Schutzbrille tragen!

Achtung:

Bitte entsorgen Sie Altgeräte und leere Batterien nicht über den Hausmüll. Geben Sie diese bitte zur umweltgerechten Entsorgung beim Handel oder entsprechenden Sammelstellen gemäß nationaler oder lokaler Bestimmungen ab.

Instandhaltung:

- Bewahren Sie Ihr Gerät an einem trockenen Platz auf.
- Setzen Sie das Gerät keinen extremen Temperaturen, Vibrationen und Erschütterungen aus.
- Reinigen Sie das Gerät mit einem weichen, leicht feuchten Tuch. Keine Scheuer- oder Lösungsmittel verwenden!
- Wenn das Gerät nicht einwandfrei funktioniert, tauschen Sie die Batterien aus.

Bestimmungsgemäßer Einsatz, Haftungsausschluss, Sicherheitshinweise:

- Das Gerät ist kein Spielzeug. **Achtung:** Nicht für Kinder unter 3 Jahren geeignet, ablösbare Kleinteile könnten verschluckt werden.
- Dieses Gerät ist nicht für medizinische Zwecke oder zur öffentlichen Information geeignet, sondern für den privaten Gebrauch bestimmt.
- Diese Anleitung oder Auszüge daraus dürfen nur mit Zustimmung von TFA Dostmann veröffentlicht werden.
- Unsachgemäße Behandlung oder nicht autorisiertes Öffnen des Gerätes führt zum Verlust der Garantie.

HÜ-Ü-Ü – Children's alarm clock

GB

Functions:

- With horse neighing as alarm sound (hiiiiii)
- Large easy to read hours and minutes marks
- Fluorescent hour and minute hand
- Second hand
- Simple operation
- Housing made of shock-resistant plastic

Housing:

- 1 Battery compartment
- 2 Setting knob for time and alarm time
- 3 Bell for activating and deactivating the alarm

Operation:

- Open the battery compartment and remove the insulation strip.
- The unit is now ready to use.

Time:

- Pull out the setting knob at the backside and set the actual time.

Alarm:

- Press back the setting knob and set your desired alarm time.
- For activating and deactivating the alarm press the bell.

Battery replacement:

- Replace the batteries when the alarm level declines.
- Open the battery compartment, remove the batteries (maybe use a pin) and insert two new batteries (1.5 V AA), polarity as illustrated.
- Use alkaline batteries only. Observe correct polarity. Low batteries should be changed soon to avoid the damage resulting from a leaking battery. Batteries contain harmful acids. Wear protective glasses and gloves when handling with leaked batteries.

Attention:

Please do not dispose of old electronic devices and empty batteries in household waste. To protect the environment, take them to your retail store or to appropriate collection sites according to national or local regulations.

Maintenance:

- Keep the instrument in a dry place.
- Do not expose the instrument to extreme temperatures, vibration or shock.
- Clean it with a soft damp cloth. Do not use solvents or scouring agents.
- If the unit does not work properly, change the batteries.

Intended usage, exclusion of warranty, safety information:

- The product is not a toy. **Warning:** Not recommended for children under 3 years - due to detachable small parts which could be swallowed.
- The product is not to be used for medical purpose or for public information, but is determined for home use only.
- No part of this manual may be reproduced without written consent of TFA Dostmann.
- Improper use or unauthorized opening of housing will mean the loss of warranty.

HÜ-Ü-Ü – Réveil pour enfants

F

Fonctions:

- Avec hennissements de chevaux comme son de réveil (hiiiiiii)
- Avec de grands chiffres facilement lisibles et des repères pour les minutes
- Aiguilles des heures et minutes fluorescentes
- Aiguille des secondes
- Opération simple
- Boîtier en plastique résistant aux chocs

Boîtier:

- 1 Logement batterie
- 2 Bouton réglage de l'heure et l'heure d'alarme
- 3 Cloche pour activer et désactiver l'alarme

Opération:

- Ouvrir le logement de batterie et enlever la bande d'interruption de la pile.
- L'instrument est maintenant prêt à fonctionner.

Horloge:

- Sortir le bouton de réglage au verso et régler l'heure actuelle.

Alarme:

- Appuyer sur le bouton de réglage et régler l'heure d'alarme souhaitée.
- Appuyez sur la cloche pour activer et désactiver la fonction d'alarme.

Remplacement de batterie:

- Veuillez échanger les batteries si l'alarme devient faible.
- Ouvrir le logement de batterie, retirez les batteries (éventuellement avec un objet pointu) et insérer deux batteries (1,5 V AA), faire attention à la polarisation correcte.
- Utiliser des batteries alcalines. S'assurer que les batteries soient introduites avec la bonne polarisation. Les batteries faibles doivent être changées le plus rapidement possible, afin d'éviter une fuite des batteries. Les batteries contiennent des acides nocifs pour la santé.

Attention:

Les vieux appareils électroniques et piles usagées ne doivent pas être jetés dans les débris ménagers. Veuillez les rendre dans un site approprié de récupération pour les enlever sous des conditions de milieu ou chez votre revendeur selon les spécifications nationales et locales.

Entretien:

- Conserver votre appareil dans un endroit sec.
- Evitez d'exposer l'appareil à des températures extrêmes, vibrations ou chocs.
- Pour le nettoyage utilisez un chiffon doux humide. N'utilisez pas de dissolvants ou d'agents abrasifs!
- Veuillez échanger les batteries si l'appareil ne fonctionne pas bien.

Usage approprié, exclusion de responsabilité, instructions de sécurité:

- L'appareil n'est pas un jouet. **Attention:** Pas approprié pour les enfants de moins de 3 ans, des petits matériels pourraient être avalés.
- Cet appareil n'est pas adapté pour des besoins médicaux ou pour l'information publique, il doit servir uniquement à un usage privé.
- Ce mode d'emploi ou des extraits de celui-ci peuvent être publiés exclusivement avec l'approbation du TFA Dostmann.
- Toute utilisation non conforme ou l'ouverture non autorisée de l'appareil provoque la perte de la garantie.

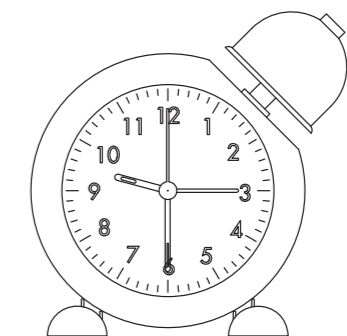
Bedienungsanleitung
Operating Instructions
Instrucciones para el manejo
Gebruiksaanwijzing
Mode d'emploi
Istruzioni

TFA**Hü-ü-ü**

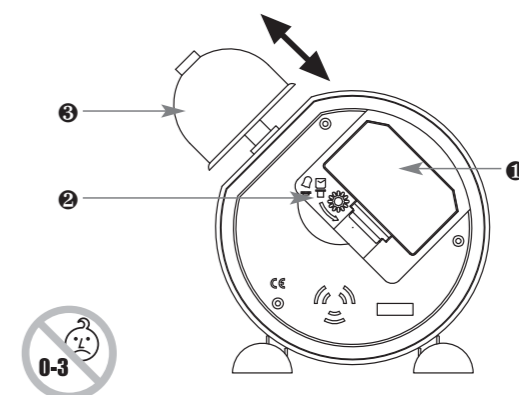
Kat. Nr. 60.1011.12

**TFA**

Kat. Nr. 60.1011.12

**TFA**

Kat. Nr. 60.1011.12

**TFA**ROHS
CE

HÜ-Ü-Ü – Sveglia per bambini

①

Funzioni:

- Con nitrito di cavallo come segnale sveglia (Hiiii)
- Cifre di grandi dimensioni ben leggibili e indicazioni dei minuti
- Lancette delle ore e minuti fluorescenti
- Lancetta dei secondi
- Uso semplicissima
- Alloggiamento in plastica antiurto

Contenitore:

- 1 Vano batteria
- 2 Manopola per l'impostazione dell'ora e dell'ora della sveglia
- 3 Campanella per attivare e disattivare l'allarme

Uso:

- Aprire il vano batteria e togliere la striscia d'interruzione dalla batteria.
- Ora l'apparecchio è pronto per l'uso.

Orologio:

- Estrarre la manopola situato sul retro ed impostare l'ora attuale.

Sveglia:

- Premere la manopola ed impostare l'ora della sveglia.
- Per attivare o disattivare la funzione di allarme premere la campanella.

Sostituzione delle batterie:

- Cambiare le batterie se il segnale acustico di allarme diventa più debole.
- Aprire il vano batteria, rimuovete le batterie (eventualmente con un oggetto appuntito) e mettere due batterie (1,5 V AA) osservando la corretta polarità.
- Utilizzare batterie alcaline. Accertarsi di aver inserito le batterie con le polarità giuste. Sostituire le batterie quasi scariche al più presto possibile, allo scopo di evitare che si scarichino completamente. Le batterie contengono acidi nocivi per la salute. Quando si maneggiano batterie esaurite indossare occhiali di protezione e guanti rivestiti.

Attenzione:

Le batterie scariche e apparecchi elettrici fuori uso non devono essere smaltite insieme all'immondizia domestica, bensì dovranno essere riconsegnate al negoziante o ad altri enti preposti per il riciclo in conformità alle vigenti disposizioni nazionali o locali.

Manutenzione:

- Collocare l'apparecchio in luogo asciutto.
- Evitare di posizionare gli apparecchi in zone soggette a temperatura estrema, a vibrazioni e a urti.
- Quando si pulisce l'apparecchio, usare solo un panno soffice inumidito con acqua. Non usare solventi o abrasivi.
- Cambiare le batterie se l'apparecchio non funziona perfettamente.

Uso secondo le norme, esclusione di responsabilità, avviso di sicurezza:

- L'apparecchio non è un gioco. **Attenzione:** Non indicato per bambini di età inferiore a 3 anni, le parti in piccole potrebbero essere ingerite.
- Questo apparecchio non è adatto a scopi medici né per informazioni al pubblico: è destinato esclusivamente ad un utilizzo privato.
- È vietata la pubblicazione delle presenti istruzioni o di parti di esse senza una precedente autorizzazione della TFA Dostmann.
- Un uso improprio oppure l'apertura non autorizzata del corpo dello stesso comporta la perdita della garanzia.

HÜ-Ü-Ü – Kinderwekker

NL

Functies:

- Met paardengehinnik als weksignaal (Huuu-uu)
- Grote goed leesbare cijfers en minutenindicatie
- Fluorescerende uren en minutenwijzers
- Secondewijzer
- Eenvoudige bediening
- Behuizing van stootvast kunststof

Behuizing:

- 1 Batterijvak
- 2 Instelknop tijd en wektijd
- 3 Klok voor het in- en uitschakelen van het alarm

Bediening:

- Open het batterijvak u verwijder de isolatiestrook van de batterijen.
- Het toestel is nu bedrijfsklaar.

Tijd:

- Trek de instelknop aan de achterkant uit en stel de actuele tijd in.

Alarm:

- Druk op de instelknop en stel de gewenste alarm tijd in.
- Voor het in- en uitschakelen van de alarmfunctie drukt u op de klok.

Batterijwissel:

- Vervang de batterijen als het alarmsignaal zwakker wordt.
- Maak het batterijvak open, verwijder de batterijen (eventueel met een puntig voorwerp) en plaats twee batterijen (1,5 V AA), +/- pool zoals afgebeeld.
- Gebruik Alkaline batterijen. Controleer of de batterijen met de juiste poolrichtingen zijn geplaatst. Zwakke batterijen moeten zo snel mogelijk worden vervangen om het lekken van de batterijen te voorkomen. Batterijen bevatten zuren die de gezondheid schaden. Draag beklede handschoenen en een beschermbril wanneer u met uitgelopen batterijen hanteert!

Opgelet:

Batterijen en technische apparaten mogen niet met het huisvuil worden weggegooid. Breng ze naar de inzamelplaatsen of bij uw detaillist naar de daarvoor bestemde containers volgens de nationale of lokale bepalingen.

Onderhoud:

- Bewaar het apparaat op een droge plaats.
- Stel het apparaat niet aan extreme temperaturen, trillingen en schokken bloot.
- Maak het apparaat met een zachte, enigszins vochtige doek schoon. Geen schuur- of oplosmiddelen gebruiken!
- Functioneert het apparaat niet correct, vervang de batterijen.

Geschikt gebruik, garantiebeperkingen, veiligheid:

- Het apparaat is geen speelgoed. **Attentie:** Niet geschikt voor kinderen onder 3 jaar, bevat kleine onderdelen die ingeslikt kunnen worden.
- Het apparaat is niet geschikt voor medische doeleinden of voor openbare informatie, maar bestemd voor particulier gebruik.
- Deze gebruiksaanwijzing of gedeelten eruit mogen alleen met toestemming van TFA Dostmann worden gepubliceerd.
- Onvakkundige behandeling of niet geautoriseerd openen van het apparaat heft het verlies van de garantie tot gevolg.

HÜ-Ü-Ü – Despertador para niños

E

Funciones:

- Con relinchos de caballo como alarma (hiiii-hiiii)
- Cifras amplio legible y marcador de minutos
- Horario y minuterio fluorescentes
- Segundo
- Manejo fácil
- Carcasa de plástico a prueba de golpes

Cuerpo:

- 1 Compartimento de las pilas
- 2 Botón de ajuste horario y hora de alarma
- 3 Campana para activar y desactivar la alarma

Manejo:

- Abra el compartimento de la pila y quite la tira de interrupción de la pila.
- El aparato está listo para funcionar.

Hora:

- Extraiga el botón de ajuste de la parte posterior y ajuste la hora actual.

Alarma:

- Pulse el botón de ajuste y ajuste la hora de la alarma elegida.
- Pulsar la campana para activar o desactivar la función de alarma.

Cambio de la pila:

- Cambie las pilas cuando el tono de alarma se hace más débil.
- Abra el compartimento de pilas, quite las pilas (eventualmente usando un objeto con punta) y inserte dos pilas (1,5 V AA), +/- con la polaridad tal como viene representada.
- Utilice pilas alcalinas. Asegúrese de que las pilas se coloquen con la polaridad correcta. Las pilas bajas deben cambiarse lo antes posible, para evitar fugas. Las pilas contienen ácidos nocivos para la salud. Utilice guantes recubiertos y gafas protectoras si manipula pilas con fugas de líquido!

Atención:

No tire el aparato ni las pilas usadas a la basura doméstica. Por favor deposítelas en el comercio especializado o bien en los centros de recogida y reciclaje previstos para ello según el reglamento nacional o local.

Mantenimiento:

- Almacene el aparato en un lugar seco.
- No exponga el aparato a temperaturas, vibraciones y sacudidas extremas.
- Limpie el aparato con un trapo suave, ligeramente humectado. ¡No utilizar ningún medio abrasivo o disolvente!
- Si el aparato no funciona correctamente, cambie las pilas.

Uso adecuado, exoneración de responsabilidad, notas de seguridad:

- Este aparato no es un juguete. **Atención:** No adecuado para niños menores de 3 años, contengan partes pequeñas, que puedan ser ingeridas.
- Este aparato no es indicado para fines médicos ni para información pública, sino que está destinado para uso privado.
- Estas instrucciones o resúmenes de las mismas no pueden ser publicados sin la autorización de la TFA Dostmann.
- El trato inadecuado o la apertura no autorizada del aparato causará la pérdida de la garantía.

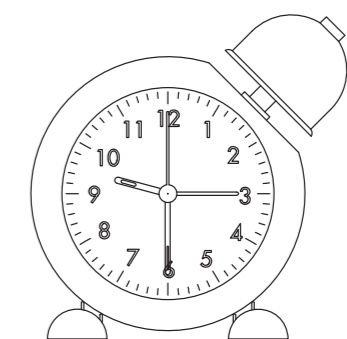
Bedienungsanleitung
Operating Instructions
Instrucciones para el manejo
Gebruiksaanwijzing
Mode d'emploi
Istruzioni

TFA**Hü-ü-ü**

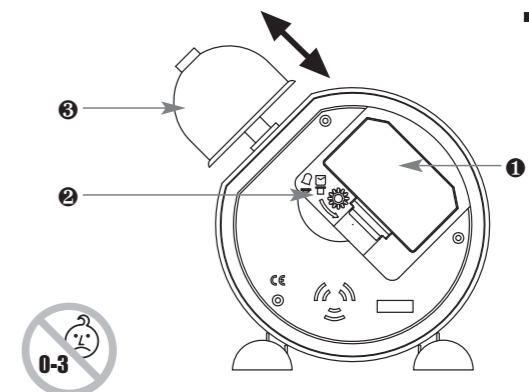
Kat. Nr. 60.1011.12

**TFA**

Kat. Nr. 60.1011.12

**TFA**

Kat. Nr. 60.1011.12

**TFA**

ROHS
CE