

D
ENG
F
E
NL

Gebrauchsanweisung
Instruction Manual
Mode d'emploi
Instrucciones de montaje
Gebruiksaanwijzing

für/for/pour/para/voor
Pendelleuchten/ pendant fittings/ les suspensions/
lamparas colgante/ hanglampen

LIGHT EYE 133481/82
DINA Z 133492

Montageort

Das Produkt ist für die Montage an der Decke geeignet.

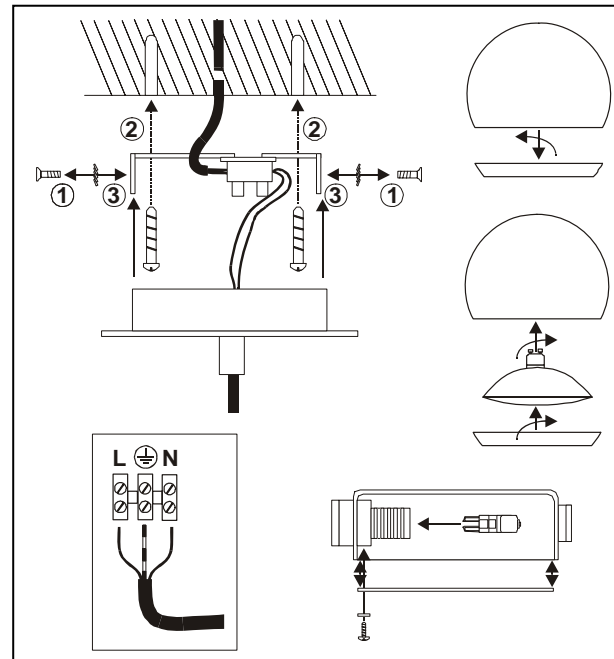
Achten Sie darauf, dass das Produkt auf einem stabilen, ebenen, kippfesten Untergrund montiert wird.

Der Lichtaustritt des Produkts sollte mindestens soweit entfernt sein von der angestrahlten Fläche, wie der auf dem Typenschild der Leuchte angegebene **Mindestabstand**: LIGHT EYE: **1,0 m** / DINA Z: **0,5 m**. **Besondere Vorsicht** gilt bei leicht entzündlichen Gegenständen (z. B.: Vorhänge, Gardinen, etc.).

Einzelne Montageschritte

Einstellen der Pendellänge: Sie können die Leuchtenzuleitung der Pendellänge anpassen. Lösen Sie hierzu die Zugentlastung an der Rosette. Eventuell reicht es aus die Leuchtenzuleitung in das Gehäuse zu ziehen. Ansonsten lösen Sie die Adern von der Klemme und kürzen die Zuleitung entsprechend ein. Schliessen Sie die Adern genauso wie vorher an die Klemme an. Die Zugentlastung wieder festziehen.

- Entfernen Sie den Montagebügel von der Rosette der Leuchte, indem Sie die beiden seitlichen Schrauben lösen (1).
- Markieren und Bohren Sie die Löcher für den Montagebügel der Rosette. Beschädigen Sie dabei nicht die Zuleitung in der Decke.
- Befestigen Sie den Montagebügel an der Decke (2).
- Erstellen Sie den elektrischen Anschluss



Elektrischer Anschluss

- Der elektrische Anschluss darf nur durch einen Elektro-Fachmann durchgeführt werden, der mit den geltenden Richtlinien vertraut ist!
- Das Produkt muss durch eine allpolige Trennung von der Stromversorgung getrennt werden können.
- Zum elektrischen Anschluss verbinden Sie die schwarze oder braune Ader (Außenleiter) des Hausanschlusses mit der **Klemme L** und die blaue Ader (Neutralleiter) des Hausanschlusses mit der **Klemme N**. Die

grün-gelbe Ader (Schutzleiter) des Hausanschlusses wird mit der **Erdungsklemme** des Produktes fest verschraubt.

- Befestigen Sie nun wieder die Rosette am Montagebügel (**Zahnscheiben nicht vergessen!**) (3).
- Einsetzen des Leuchtmittels:** LIGHT EYE: Lösen Sie den Ring. Mit einer Viertelumdrehung nach rechts wird das Leuchtmittel in die Fassung gedreht. Befestigen Sie wieder den Ring. DINA Z: Glas lösen. Leuchtmittel auf Fassung stecken. Glas wieder befestigen.
- Achten Sie auf den sicheren Halt der Leuchte!**
- Das Produkt ist nun betriebsbereit.

4. Betrieb:

Informationen für den Betreiber:

Betreiben Sie das Produkt nur, wenn es einwandfrei funktioniert. Im Fehlerfall schalten Sie das Produkt sofort aus und betreiben es erst wieder nach Überprüfung durch einen Elektro-Fachmann. Dies ist der Fall, wenn:

- sichtbare Beschädigungen auftreten.
- das Produkt nicht einwandfrei arbeitet.
- es qualmt, dampft, oder bei hörbaren Knistergeräuschen.
- eine Überhitzung zu erkennen ist.

Reparaturen des Produktes oder Arbeiten an netzspannungsführenden Teilen dürfen nur Fachkräfte des Elektrohandwerks vornehmen.

⚠ Achtung: Hier besteht sonst Lebensgefahr durch elektrischen Schlag!

So vermeiden Sie Störungen und Brandgefahren:

- Decken Sie das Produkt nicht ab. Beeinträchtigen Sie nicht die Luftzirkulation.
- Hängen und befestigen Sie nichts an dem Produkt, insbesondere keine Dekoration.

⚠ Lassen Sie Kinder nicht unbeaufsichtigt mit elektrischen Produkten spielen! Kinder können Gefahren im Umgang mit elektrischer Energie nicht immer richtig einschätzen.

Was ist zu tun, wenn ein Leuchtmittel defekt ist oder nicht funktioniert?

- Schalten Sie erst das Produkt **spannungsfrei**, bevor Sie das Leuchtmittel (Lampe) austauschen.
- ⚠ Vorsicht:** Lassen Sie nach vorangegangenem Betrieb erst das **Leuchtmittel abkühlen** – andernfalls besteht wegen der heißen Oberfläche Verletzungsgefahr.
- Ersetzen Sie nur Leuchtmittel mit den gleichen Daten wie Sockel, Spannung und Wattage - jede andere Art von Leuchtmittel kann zu Beschädigungen der Leuchte führen.
- Leuchtmittelwechsel:** s. Montage.

5. Was ist sonst noch zu beachten?

Schalten Sie erst das gesamte **Produkt spannungsfrei**, bevor Sie...

- Reinigungs- oder Pflegearbeiten ausführen.
- Arbeiten an dem Produkt oder seinen Komponenten vornehmen (nur Elektro-Fachmann).

D Gebrauchsanweisung LIGHT EYE / DINA Z

1. Bestimmungsgemäße Verwendung:

Dieses Produkt dient nur Beleuchtungszwecken und darf:

- nur mit einer Spannung von **230V ~50Hz** betrieben werden.
- nur in trockenen, also nicht:
 - in feuchten oder schmutzgefährdeten Räumen.
 - im Bereich hoher Luftfeuchtigkeit betrieben werden.
- keinen starken mechanischen Beanspruchungen oder starker Verschmutzung ausgesetzt werden.
- nach einer feuchten oder verschmutzenden Lagerung erst nach einer Zustandsprüfung betrieben werden.
- nicht verändert oder modifiziert werden.

⚠ Sollten diese zuvor genannten Punkte nicht eingehalten werden, so kann es zum Kurzschluss oder elektrischen Schlag kommen.

2. Technische Daten:

	LIGHT EYE	DINA Z
Betriebsspannung:	230V~50Hz	230V~50Hz
Schutzklasse:	I	I
Leuchtmittel:	QPAR111, GU10 max. 75W	QT, G9, max.40W
Maße (Ø/H):	15/12 cm	11/30 cm
Pendellänge:	1,50 m	1,50 m
Gewicht:	0,6 kg	0,5 kg
Importeur:	SLV Elektronik GmbH	

3. Montage

⚠ Der elektrische Anschluss darf nur durch einen Elektro-Fachmann durchgeführt werden, der mit den geltenden Richtlinien vertraut ist!

⚠ Achtung: Schalten Sie die Stromversorgung bzw. die Anschlussleitung spannungsfrei, bevor Sie jegliche Arbeiten vornehmen! Verwenden Sie nur Teile, die mit dem Produkt mitgeliefert oder definitiv als Zubehör beschrieben werden! Andernfalls kann die Anlage, als auch das Produkt nicht ausreichend sicher sein!

1. Use as directed:

This product serves exclusively lighting purposes and may:

- only be used with a voltage of **230V ~50Hz**.
- only be used in dry condition,
 - not in damp or dirt-endangered rooms.
 - not in areas of high air humidity.
- not be exposed to strong mechanical loads or to strong contamination.
- only be installed and operated after a condition inspection if the product is dirty or has been moistened through storage.
- not be modified or converted.

⚠ If these points named above are not adhered to, a short circuit or electrical shock may occur!

2. Technical Data:

	LIGHT EYE	DINA Z
Operating voltage:	230V~50Hz	230V~50Hz
Safety class:	I	I
Bulb:	QPAR111, GU10 max. 75W	QT, G9, max.40W
Dimensions (Ø/H):	15/12 cm	11/30 cm
Pendulum length:	1,50 m	1,50 m
Weight:	0,6 kg	0,5 kg
Importer:	SLV Elektronik GmbH	

3. Installation

⚠ The electric connection may be executed only by an electric expert who is familiar with the valid directives!

⚠ Attention: **Switch off the power of the mains supply line or respectively of the connection lead before doing any works.** Use only parts, which are supplied with the product or are described as accessories! Otherwise the product or the installation might not be sufficiently safe.

Installation place:

The product is suited for **ceiling installation**.

Make sure that the product is mounted on a **stable, even and tilt-fixed background**.

The **light exit** should be placed at least so far from the illuminated surface, as indicated as **minimum distance** on the type plate of the luminaire:
LIGHT EYE: 1,0 m / DINA Z: 0,5 m. Pay special caution to easily inflammable objects (e.g. curtains).

Separate Installation Steps

Adjusting the pendulum length: You may adapt the length of the lead.

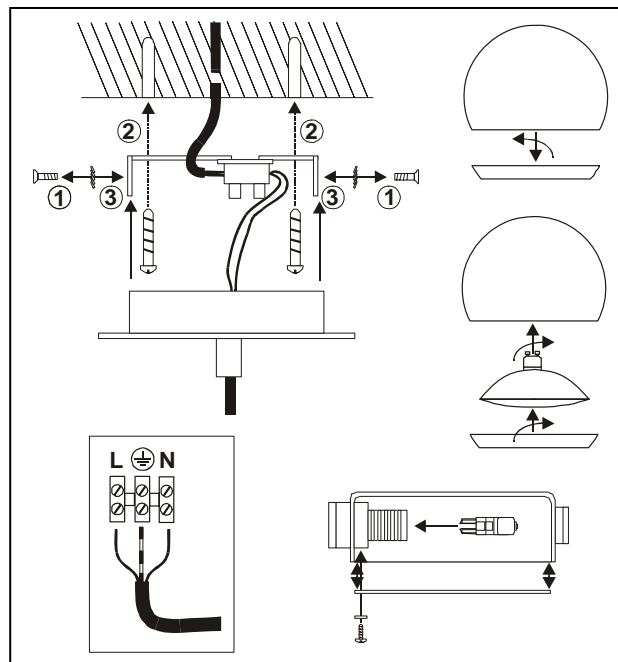
Loosen the strain relief on the canopy. It is possibly enough to pull the lead inside the canopy housing. Otherwise disconnect the wires from the terminal block and shorten the lead to the desired length. Reconnect the wires with the terminal block as before. Refasten the strain relief.

- Remove the mounting bracket from the canopy by loosening the two screws on the side of the canopy (1).
- Mark and drill the fastening holes for the mounting bracket of the canopy. Do not damage the mains in the ceiling.
- Fasten the mounting bracket to the ceiling (2).

Electrical Connection

- The product must be able to be separated by an all pole separation from the current supply.
- For electric connection attach the black or brown wire (live conductor) of the mains supply with the **clamp L** and the blue wire (neutral conductor) of the mains supply with the **clamp N**. The green-yellow wire (protective conductor) of the mains supply has to be tightly screwed into the **earth clamp** of the product.

- Now fasten the canopy back to the mounting bracket (3). **Do not forget to apply the toothed washers!**
- Inserting the bulb: LIGHT EYE:** Loosen the ring. Insert the bulb with a quarter-turn to the right. Put the ring back on. **DINA Z:** Remove the glass. Stick the bulb into the socket. Put the glass back on.
- Ensure that the pendant fitting holds securely!**
- The product is now ready for operation.



4. Operation:

Information for the user:

Operate the product only if it is working correctly. Switch off the product with a malfunction immediately and operate it again only after examination by an electrical specialist. This is the case, when:

- visible damages appear.
- the product does not work.
- smoke, steam or crackling sounds appear.
- an overheating is recognisable.

Repairs of the product or work on mains voltage-prominent sections may only be carried out by qualified electricians.

⚠ **Attention:** Here exists mortal danger from an electric shock!

How to avoid failure and fire risk:

- Do not cover the product - provide free air circulation!
- Do not hang or fasten anything on the product, especially no decoration.

⚠ Never let children play unsupervised with electric products! Children can not always estimate dangers in dealing with electric energy correctly.

What is to do if a bulb is defect or does not work?

- Disconnect the product from power**, before you exchange the bulbs.
- ⚠ **Caution:** Let the bulb **cool down** first before replacement – otherwise considerable risk of injury exists because of the hot surface.

- Replace the bulbs only with bulbs of the same data like socket, power and capacity. Every other sort of bulb can lead to damages of the light.
- Replacing the bulb:** see Installation.

5. What else has to be considered?

Disconnect the product from power, before you...

- clean or maintain the product.
- do any works on the product or its components (electric expert).

F Mode d'emploi LIGHT EYE / DINA Z

1. A utiliser comme indiqué :

Ce produit ne sert qu'à éclairer:

- il est prévu pour une tension de **230V ~50Hz**.
- il peut uniquement être utilisé dans un endroit sec et surtout pas :
 - dans un environnement poussiéreux ou humide
 - dans un environnement d'air humide
- il ne doit être soumis ni aux efforts mécaniques importants ni à un encrassement important.
- il ne doit être utilisé qu'après examen si le produit a été stocké dans un entrepôt humide ou sale.
- il ne doit pas être modifié.

⚠ Un non-respect de ces points peut causer un court-circuit ou une décharge électrique!

2. Informations techniques:

	LIGHT EYE	DINA Z
Tension d'alimentation:	230V~50Hz	230V~50Hz
Classe de protection:	I	I
Lampes:	QPAR111, GU10 max. 75W	QT, G9, max.40W
Dimensions (Ø/H):	15/12 cm	11/30 cm
Longueur pendante:	1,50 m	1,50 m
Poids:	0,6 kg	0,5 kg

3. Installation

⚠ **La connection électrique doit être exécutée par un professionnel, lequel est familier des normes en vigueur!**

⚠ **Attention: Mettez l'alimentation électrique ou le raccordement au secteur hors tension avant de travailler!**

Utilisez seulement des pièces qui ont été livrées avec le produit ou qui sont uniquement décrites comme accessoires ! Sinon, l'installation ainsi que le produit ne peuvent pas être garantis.

Lieu d'installation

Ce produit est fait pour un montage **au plafond**. Veillez à ce que le produit soit monté de manière **stable et résistante au basculement**.

La distance entre la **sortie de lumière** et la face illuminée devrait au moins être tant que la **distance minimale** indiquée sur l'étiquette du type du luminaire: **LIGHT EYE: 1,0 m / DINA Z: 0,5 m. Soyez prudent** avec les matières inflammables (comme rideaux etc.).

Étapes successives pour installer le luminaire

Réglage de la longueur à suspension: Vous pouvez adapter l'adduction de la lampe à la longueur à suspension. Pour cela, dévissez la décharge de traction de la rosette. Il suffit éventuellement de retirer l'adduction de la lampe dans le culot. Sinon, dévissez les âmes du serre-fils et raccourcissez l'adduction. Raccordez les âmes au serre-fils comme avant. Vissez de nouveau la décharge de traction.

- Enlevez la boucle d'installation de la rosette en dévissant les deux vis latérales (1).
- Marquez et percez les trous pour la boucle d'installation. En faisant cela, n'endommagez pas l'adduction dans le plafond.
- Fixez la boucle d'installation à la surface de montage (2).
- Fixez les accroches de câble ainsi que la boucle d'installation au plafond.

Raccordement électrique:

- Ce système doit pouvoir être coupé du réseau individuellement.
- Pour réaliser le raccordement électrique, connectez le fil électrique noir ou brun (la phase) du réseau électrique de la maison à la **borne L** et le fil électrique bleu (fil neutre) du réseau électrique de la maison à la **borne N**. Le fil électrique vert et jaune (la masse) doit être vissé fermement sur la **borne reliée à la terre** (⊕).
- Remontez la rosette à la fixation à boucle (3). **N'oubliez pas les disques dentés!**
- **Installation d'ampoule:** LIGHT EYE: Dévissez l'anneau. Mettez l'ampoule dans la douille en la tournant d'un quart de tour à droite. Fixez de nouveau l'anneau. DINA Z: Enlevez le verre. Mettez l'ampoule sur la douille. Remettez le verre.
- **Faites attention à ce que la lampe soit bien fixée!**
- Maintenant, on peut utiliser le produit.

4. Opération

Informations pour l'exploitant

Utilisez le luminaire uniquement dans le cas où il fonctionne correctement. Dans le cas contraire, éteignez tout de suite le luminaire et ne l'utilisez qu'après avoir fait appel à un professionnel.

C'est à dire, dans les cas où :

- des dommages sont visibles
- le produit ne fonctionne pas
- le produit dégage des fumées épaisses,
- le produit surchauffe (la surchauffe est reconnaissable à son bruit de grésillement)

Toute autre réparation sur l'installation ou sur son alimentation ne doit être effectuée que par un professionnel.

⚠ Attention: Rappelons qu'un choc électrique peut être mortel!

Comment éviter les problèmes et les risques d'incendies:

- Ne couvrez pas le produit. N'empêchez pas l'air de circuler.
- N'accrochez ni ne fixez rien au produit, surtout pas de décoration.

⚠ Ne laissez pas les enfants jouer avec des produits électriques sans surveillance! Ils ne sont pas toujours capables d'estimer les dangers causés par l'électricité.

Quoi faire quand une lampe est défectueuse ou ne fonctionne plus ?

- D'abord **éteignez le luminaire**, puis changez l'ampoule.
- **⚠ Attention :** Faites d'abord **refroidir la lampe** – sinon - il y a des risques de brûlures au contact de la surface brûlante.
- Ne remplacez que par des ampoules ayant les mêmes caractéristiques techniques (culot, tension électrique, puissance) car toute autre sorte d'ampoule pourrait endommager le luminaire.
- **Changement d'ampoule:** voir Installation.

5. D'autres points à respecter:

Eteignez le produit avant d'effectuer des travaux de nettoyage ou d'entretien, ou bien, d'autres travaux sur le luminaire ou sur les composants (à faire réaliser par un professionnel).

E Instructions de montage LIGHT EYE / DINA Z

1. Empleo Según Normativas

Este producto sirve únicamente para fines de iluminación y sólo puede:

- utilizarse con una tensión de **230V~50Hz**,
- utilizarse en ambientes secos y sin riesgos de suciedad:
 - no utilizarse en un ámbito con elevada humedad del aire.

- No debe exponerse a exigencias mecánicas excesivas o fuertes suciedades;
- Después de un almacenamiento húmedo o contaminante, no utilizar sin previa verificación
- No debe ser cambiado o modificado.
- **⚠** En caso de no respetarse los puntos previamente señalados, podrá producirse un cortocircuito o una descarga eléctrica.

2. Datos técnicos:

	LIGHT EYE	DINA Z
Tensión de servicio:	230V~50Hz	230V~50Hz
Clase de protección:	I	I
Luminaria:	QPAR111, GU10 max. 75W	QT, G9, max.40W
Dimensiones (Ø/H):	15/12 cm	11/30 cm
Longitud de suspensión:	1,50 m	1,50 m
Peso:	0,6 kg	0,5 kg
Importador:	SLV Elektronik GmbH	

3. Montaje

⚠ La conexión eléctrica sólo puede realizarla personal autorizado y con las normas vigentes.

⚠ Atención: Desconecte la línea de alimentación antes de realizar cualquier trabajo.

Utilice exclusivamente piezas que fueran suministradas con el producto o que son descritas definitivamente como accesorios. De lo contrario, el producto puede no ser lo suficientemente seguro.

Lugar de montaje

El producto es apto para el montaje en el **techo**.

Preste atención a que el producto sea montado sobre una **base firme, plana y estable**.

La **salida de luz** debería estar a una distancia de la superficie iluminada igual a la **distancia mínima**: LIGHT EYE: **1,0 m** / DINA Z: **0,5 m** indicada en la placa de características de la luminaria. **Precaución especial:** se aplica para objetos fácilmente inflamables (p.ej. telones, cortinas, etc.).

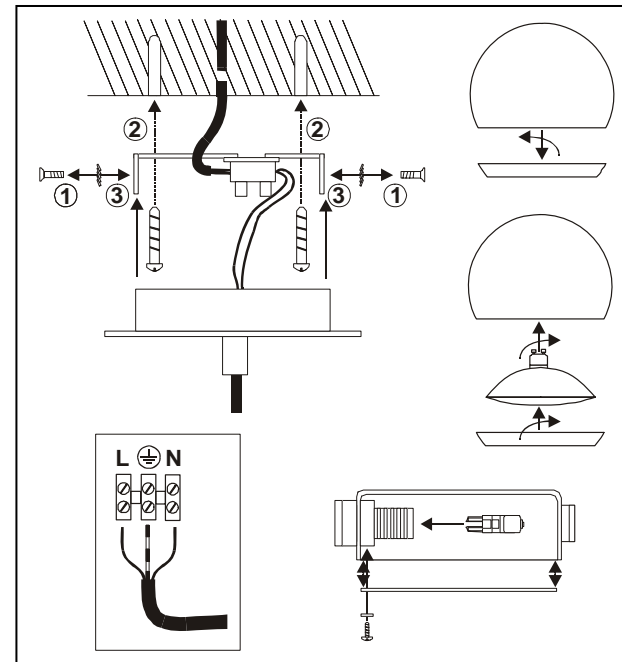
Pasos de montaje

- **Ajuste de la longitud del péndulo:** El cable de alimentación de la luminaria puede adaptarse a la longitud del péndulo. Afloje para ello la descarga de tracción en la roseta. En caso dado es suficiente tirar el cable de alimentación hacia adentro de la carcasa. De no ser así, suelte los conductores del borne de conexión y acorte el cable de alimentación correspondientemente. Vuelva a conectar los conductores de forma igual al borne de conexión. Apretar de nuevo la descarga de tracción.
- Extraer la pestaña de montaje de la base de la luminaria, aflojando ambos tornillos laterales (1).
- Marque y taladre los orificios para el pestaña de montaje de la roseta. No deteriore en ello el cable de alimentación dispuesto en el techo.
- Sujete a continuación la pestaña en la superficie de montaje (2).

Conexión eléctrica

- El producto debe poder desconectarse de la alimentación de corriente a través de un **interruptor multipolar**.
- Para la conexión eléctrica conecte el conductor negro o marrón (conductor exterior) del cable de alimentación con el **borne L** y el conductor azul (conductor neutro) del cable de alimentación con el **borne N**. El conductor verde-amarillo (conductor protector) del cable de alimentación se atornilla fijamente con el **terminal de puesta a tierra** (⊕) del producto.
- Sujete nuevamente la base en la pestaña de montaje (3). **¡No olvide las arandelas dentadas!**

- Colocación de la luminaria: LIGHT EYE: Suelte el anillo. La bombilla se enrosca en el portalámparas mediante un cuarto de vuelta hacia la derecha. Sujete el anillo. DINA Z: Quite el cristal de la lámpara. Inserte la bombilla en el portalámparas. Vuelva a sujetar el cristal de la lámpara.
- **Preste atención a la fijación segura de la luminaria.**
- El producto está listo para su funcionamiento.



4. Funcionamiento:

Información para el usuario:

Utilice el producto únicamente si funciona de forma perfecta. En caso de fallo, desconecte inmediatamente el aparato y hágalo revisar por un electricista. Por ejemplo:

- aparecen daños visibles;
- el producto no funciona perfectamente;
- desprende humo o se sobrecalienta.

Todas las reparaciones deben ser realizadas por electricistas.

⚠ Atención: De lo contrario, aquí puede haber peligro de muerte por descarga eléctrica.

Consejos para evitar averías e incendios:

- No cubra el producto, no obstruya la circulación de aire.
- No cuelgue ni fije nada en el producto, especialmente ningún tipo de decoración.

⚠ No permita que los niños jueguen sin vigilancia con los productos eléctricos. Los niños no son conscientes del peligro de la energía eléctrica.

¿Qué debo hacer si una luminaria está defectuosa o no funciona?

- En primer lugar, **desconecte** el producto antes de cambiar la luminaria (lámpara).
- **⚠ Atención:** Si la lámpara está en funcionamiento, déjela **enfriar**. De lo contrario, existe peligro de quemadura.

- Reemplace únicamente las lámparas que posean las mismas características técnicas como tensión y potencia en vatios. Otro tipo de lámpara puede provocar daños en la luminaria.
- **Cambio de la luminaria:** Ver Montaje.

5. ¿Qué otra cosa debe tenerse en cuenta?

Desconecte en primer lugar el producto antes de ...

- llevar a cabo tareas de limpieza y cuidado;
- realizar trabajos en el producto o en sus componentes (sólo electricistas).

NL Gebruiksaanwijzing LIGHT EYE / DINA Z

1. Gebruik aangepast aan de doeleinden:

Dit product dient alleen voor verlichting en mag slechts in de volgende situaties gebruikt worden:

- Met een netspanning van **230V~50Hz**.
- Alleen in droge omstandigheden, dus niet:
 - in vochtige ruimten of plaatsen waar het vuil kan worden.
 - op plaats met een hoge luchtvochtigheid.
- Mag niet aan zware mechanische belasting of sterke vervuiling worden blootgesteld.
- Mag, na weigering in een vochtige of vervuilde opslagplaats, pas gebruikt worden nadat het grondig werd nagekeken
- Het product mag niet veranderd of gewijzigd worden.

⚠ Wanneer de hiervoor genoemde punten niet in acht worden genomen, kan er een kortsluiting of een elektrische schok optreden!

2. Technische Gegevens:

	LIGHT EYE	DINA Z
Netspanning :	230V~50Hz	230V~50Hz
Beschermingsklasse:	I	I
Lichtbron:	QPAR111, GU10 max. 75W	QT, G9, max.40W
Afmetingen (Ø/H):	15/12 cm	11/30 cm
Slingerlengte:	1,50 m	1,50 m
Gewicht:	0,6 kg	0,5 kg
Importeur:	SLV Elektronik GmbH	

3. Montage

⚠ **De elektrische aansluiting mag alleen door een gediplomeerd elektricien gebeuren, die bekend is met de geldende richtlijnen.**

⚠ **Opgepast:** Schakel de spanning op de aansluitleiding uit alvorens gelijk welk werk uit te voeren!

Gebruik slechts onderdelen die met het product geleverd werden of die definitief als accessoire voor dit product beschreven werden. Zoniet is het product niet voldoende veilig voor gebruik!

Montageplaats

Het product is geschikt voor montage aan **het plafond**.

Let erop dat het product op een **stabiele, effen ondergrond (die niet kan omvallen)** gemonteerd wordt.

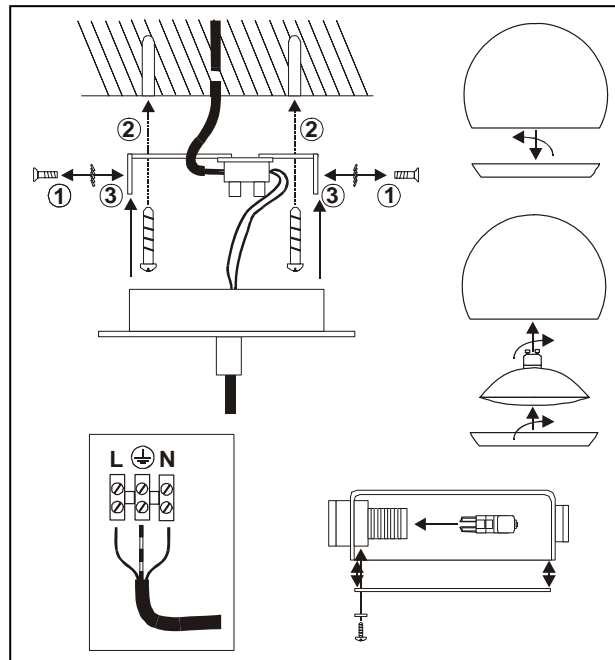
De **Lichtbundel** moet minstens zover van het oppervlak dat bestraald wordt verwijderd zijn als de minimale afstand die wordt aangegeven: LIGHT EYE: **1,0 m** / DINA Z: **0,5 m**. **Extra voorzichtig zijn** met licht ontvlambare dingen (bijvoorbeeld gordijnen, draperieën, etc...).

Afzonderlijke stappen in de montage

Instellen van de slingerlengte: U kunt de lampentoevoerleiding aan de slingerlengte aanpassen. Hiervoor maakt u de trekcontasting aan de rozet

los. Eventueel is het voldoende de lampentoevoerleiding in de kast te trekken. Anders maakt u de stroomgeleiders van de klem los en verkort u de toevoerleiding overeenkomstig. Sluit u de stroomgeleiders zoals tevoren aan de klem aan. De trekcontasting opnieuw vasttrekken.

- Verwijder het montageklem van de rozet, door beide zijdelingse schroeven los te draaien (1).
- Markeer en boor de gaten voor de montageklem van de rozet. Let erop dat u daarbij de toevoerleiding in het plafond niet beschadigt.
- Bevestig de montageklem aan het plafond (2).
- Elektrische aansluiting
- Het product moet door een **veelpolige scheiding** van het elektriciteitsnet gescheiden kunnen worden.
- Voor de elektrische aansluiting verbindt u de zwarte of bruine draad (buitenleiding) van de huisaansluiting met **klemmetje L** en de blauwe draad (neutrale leiding) van de huisaansluiting met **klemmetje N**. De groengele draad (beschermleiding) van de huisaansluiting wordt met de **aardingsklem** van het product vastgeschroefd. Bevestig nu de rozet weer aan het montageklem (1). **Tandschijven niet vergeten!**
- **Inzetten van de verlichting:** Verwijderd u de ring. Met een kwartdraai naar rechts wordt de verlichting in de fitting gedraaid. Bevestigd u de ring opnieuw. DINA Z: Neemt u het glas af. De verlichting op de fitting zetten. Bevestigd u opnieuw het glas.
- **Let op een veilige bevestiging van de lamp!**
- Het product is nu klaar voor gebruik.



4. Gebruik:

Informatie over het product:

Het product slechts gebruiken wanneer het probleemloos functioneert. Wanneer er een probleem optreedt, het product onmiddellijk uitschakelen en het pas weer gebruiken nadat het grondig gecontroleerd werd door een erkend elektricien Dat moet gebeuren wanneer:

- er zichtbare beschadigingen zijn.
- het product niet naar behoren functioneert.

- het rookt, walmt of wanneer er duidelijk knisperende geluiden worden waargenomen.
- wanneer het product oververhit is.

Reparatie van het product of werken aan de onderdelen die met de netspanning in verbinding staan, zijn voorbehouden voor de vakman.

⚠ **Opgelet:** Er kan levensgevaar tengevolge van een elektrische schok optreden.

Zo vermijdt u storingen en brandgevaar:

- Het product niet afdekken. De luchtcirculatie niet beperken.
- Niets aan het product hangen of bevestigen, zeker geen versieringen.

⚠ Laat kinderen niet zonder supervisie met elektrische producten spelen! Kinderen kunnen het gevaar van de omgang met elektrische producten niet altijd correct inschatten.

Wat moet er gebeuren wanneer de lamp stuk is of wanneer ze niet functioneert?

- Eerst het product **uit het stopcontact halen**, alvorens u de verlichting (de lamp) verwisselt.
- ⚠ **Opgepast:** Laat het product eerst afkoelen na gebruik, anders bestaat er gevaar voor verwondingen door het hete oppervlak.
- De lamp slechts door een andere met dezelfde technische kenmerken, zoals sokkel, netspanning, en wattage vervangen. Elke andere vervanging kan tot beschadiging leiden.
- **Verwisselen van lampen:** zie montage.

5. Waar moet u nog op letten?

Het product uit het **stopcontact halen**, alvorens u...

- reinigings- of onderhoudswerkzaamheden uitvoert.
- Arbeid verricht aan het product of onderdelen vervangt (alleen erkend elektricien).

133481/82/92 06/2007 © by SLV Elektronik GmbH

Technische Änderungen vorbehalten.

Technical Details are subject to change.

Les détails techniques sont sujet à des changements.

Nos reservamos el derecho a modificaciones técnicas.

Behoudens technische wijzigingen.

Vervielfältigung verboten !

Duplication prohibited !

Reproduction interdite!

¡Reproducción prohibida!

;

Dupliceren verboden !