

Ⓞ **Bedienungsanleitung**

## USB3.0 Festplatten-Dockingstation mit USB-Hub

Best.-Nr. 676053

### Bestimmungsgemäße Verwendung

Das Produkt dient dazu, eine 8,9 cm/3,5"- oder eine 6,35 cm/2,5"-SATA-Festplatte schnell an einen Computer (über USB3.0) anzuschließen, ohne die Festplatte umständlich in ein Gehäuse einbauen zu müssen. Verbleibt eine Festplatte in der Dockingstation, steht diese über den PC als externe Speichererweiterung zur Verfügung. Über den integrierten 3 Port USB3.0 Hub können Sie weitere USB-Sticks, Festplatten oder andere USB-Geräte anschließen. Die Stromversorgung dieses Produkts erfolgt über das beiliegende Netzteil.

Aus Sicherheits- und Zulassungsgründen (CE) dürfen Sie das Produkt nicht umbauen und/oder verändern. Falls Sie das Produkt für andere Zwecke verwenden, als zuvor beschrieben, kann das Produkt beschädigt werden. Außerdem kann eine unsachgemäße Verwendung Gefahren wie zum Beispiel Kurzschluss, Brand, Stromschlag, etc. hervorrufen. Lesen Sie sich die Bedienungsanleitung genau durch und bewahren Sie diese auf. Reichen Sie das Produkt nur zusammen mit der Bedienungsanleitung an dritte Personen weiter.

Das Produkt entspricht den gesetzlichen, nationalen und europäischen Anforderungen. Alle enthaltenen Firmennamen und Produktbezeichnungen sind Warenzeichen der jeweiligen Inhaber. Alle Rechte vorbehalten.

### Lieferumfang

- Festplatten-Dockingstation
- USB3.0-Kabel
- Halterung für 6,35 cm/2,5"-SATA-Festplatte
- Netzteil (12 V, 2 A)
- Software-CD
- Bedienungsanleitung

### Sicherheitshinweise



**Lesen Sie sich die Bedienungsanleitung aufmerksam durch und beachten Sie insbesondere die Sicherheitshinweise. Falls Sie die Sicherheitshinweise und die Angaben zur sachgemäßen Handhabung in dieser Bedienungsanleitung nicht befolgen, übernehmen wir für dadurch resultierende Personen-/Sachschäden keine Haftung. Außerdem erlischt in solchen Fällen die Gewährleistung/Garantie.**

- Das Produkt ist kein Spielzeug. Halten Sie es von Kindern und Haustieren fern.
- Lassen Sie das Verpackungsmaterial nicht achtlos liegen. Dieses könnte für Kinder zu einem gefährlichen Spielzeug werden.
- Schützen Sie das Produkt vor extremen Temperaturen, direktem Sonnenlicht, starken Erschütterungen, hoher Feuchtigkeit, Nässe, brennbaren Gasen, Dämpfen und Lösungsmitteln.
- Setzen Sie das Produkt keiner mechanischen Beanspruchung aus.
- Wenn kein sicherer Betrieb mehr möglich ist, nehmen Sie das Produkt außer Betrieb und schützen Sie es vor unbeabsichtigter Verwendung. Der sichere Betrieb ist nicht mehr gewährleistet, wenn das Produkt:
  - sichtbare Schäden aufweist,
  - nicht mehr ordnungsgemäß funktioniert,
  - übereinenlängeren Zeitraum unter ungünstigen Umgebungsbedingungen gelagert wurde oder
  - erheblichen Transportbelastungen ausgesetzt wurde.
- Gehen Sie vorsichtig mit dem Produkt um. Durch Stöße, Schläge oder dem Fall aus bereits geringer Höhe wird es beschädigt.
- Beachten Sie auch die Sicherheitshinweise und Bedienungsanleitungen der übrigen Geräte, an die das Produkt angeschlossen wird.
- Das Produkt ist nur für den Betrieb in trockenen, geschlossenen Innenräumen geeignet. Das gesamte Produkt darf nicht feucht oder nass werden, fassen Sie es niemals mit nassen Händen an! Beim Netzteil besteht Lebensgefahr durch einen elektrischen Schlag!



- Bewegen Sie das Produkt mit der eingesetzten Festplatte nicht, wenn diese in Betrieb ist. Durch Bewegungen bei Betrieb könnten die Schreib-/Leseköpfe in der Festplatte auf der Magnetscheibe aufsetzen. Dadurch ist nicht nur Datenverlust möglich, sondern die Festplatte wird beschädigt. Gleiches gilt für die Dauer von etwa 30 Sekunden, nachdem die Stromversorgung vom Produkt getrennt wurde, bis die Magnetscheiben in der Festplatte zum Stillstand gekommen sind.
- Fassen Sie die Festplatte nur seitlich am Gehäuse an, berühren Sie nicht die Platine mit der Elektronik. Elektrostatische Entladungen können die Festplatte zerstören.
- Verwenden Sie das Produkt niemals gleich dann, wenn es von einem kalten in einen warmen Raum gebracht wird. Das dabei entstehende Kondenswasser kann unter Umständen das Produkt zerstören. Außerdem besteht beim Netzteil Lebensgefahr durch einen elektrischen Schlag!

Lassen Sie das Produkt zuerst auf Zimmertemperatur kommen, bevor es angeschlossen und verwendet wird. Dies kann u.U. mehrere Stunden dauern.

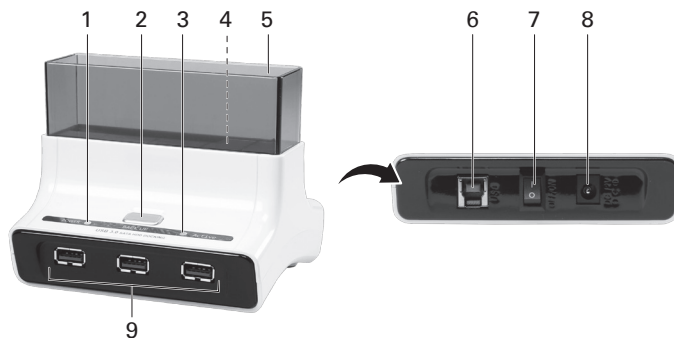
- Die Netzsteckdose muss sich in der Nähe des Geräts befinden und leicht zugänglich sein.
- Als Spannungsquelle darf nur das beiliegende Netzteil verwendet werden.
- Als Spannungsquelle für das Netzteil darf nur eine ordnungsgemäße Netzsteckdose des öffentlichen Versorgungsnetzes verwendet werden. Überprüfen Sie vor dem Einstecken des Netzteils, ob die auf dem Netzteil angegebene Spannung mit der Spannung Ihres Stromversorgungsunternehmens übereinstimmt.
- Netzteile dürfen nie mit nassen Händen ein- oder ausgesteckt werden.
- Ziehen Sie Netzteile nie an der Leitung aus der Steckdose, ziehen Sie sie immer nur an den dafür vorgesehenen Griffflächen aus der Netzsteckdose.
- Stellen Sie sicher, dass beim Aufstellen die Kabel nicht gequetscht, geknickt oder durch scharfe Kanten beschädigt werden.
- Verlegen Sie Kabel immer so, dass niemand über diese stolpern oder an ihnen hängen bleiben kann. Es besteht Verletzungsgefahr.
- Ziehen Sie aus Sicherheitsgründen bei einem Gewitter immer das Netzteil aus der Netzsteckdose.
- Wenn das Netzteil Beschädigungen aufweist, so fassen Sie es nicht an, es besteht Lebensgefahr durch einen elektrischen Schlag!

Schalten Sie zuerst die Netzspannung für die Netzsteckdose ab, an der das Netzteil angeschlossen ist (zugehörigen Sicherungsautomat abschalten bzw. Sicherung herausdrehen, anschließend FI-Schutzschalter abschalten, so dass die Netzsteckdose allpolig von der Netzspannung getrennt ist).

Ziehen Sie erst danach das Netzteil aus der Netzsteckdose. Entsorgen Sie das beschädigte Netzteil umweltgerecht, verwenden Sie es nicht mehr. Tauschen Sie es gegen ein baugleiches Netzteil aus.

- Wenden Sie sich an eine Fachkraft, wenn Sie Zweifel über die Arbeitsweise, die Sicherheit oder den Anschluss des Produktes haben.
- Lassen Sie Wartungs-, Anpassungs- und Reparaturarbeiten ausschließlich von einem Fachmann bzw. einer Fachwerkstatt durchführen.
- Sollten Sie noch Fragen haben, die in dieser Bedienungsanleitung nicht beantwortet werden, wenden Sie sich an unseren technischen Kundendienst oder an andere Fachleute.

### Bedienelemente



- 1 Kontroll-LED **POWER**
- 2 Taste **BACK UP**
- 3 Kontroll-LED **Active**
- 4 Halterung
- 5 Einschubschacht
- 6 USB3.0-Buchse
- 7 Ein-/Ausschalter
- 8 Niedervolt-Rundbuchse **DC 12V**
- 9 USB-Ports

## Software Installation

- Dem Produkt liegt eine CD mit der Software „Asmedia“ bei. Sie dient zum Erstellen von Datensicherungen z. B. von Ihrer SATA-Festplatte.
- Starten Sie Ihren Computer. Legen Sie die beiliegende CD in Ihr CD-/DVD-Laufwerk ein. Für die Installation werden Administrator-Rechte benötigt.
- Die Installation startet nach Einlegen der Software-CD automatisch. Ist dies nicht der Fall, gehen Sie zu Ihrem CD-/DVD-Laufwerk und doppelklicken Sie auf die „setup.exe“ Datei, um die Installation zu starten. Folgen Sie den Installations-Anweisungen auf dem Monitor.
- Weitere Details zur Installation und Bedienung der Software finden Sie in der beiliegenden Herstelleranleitung.

## Inbetriebnahme

### a) Vorbereitung

- Platzieren Sie die Dockingstation nur auf einer flachen, stabilen und vibrations-/erschütterungsfreien Oberfläche. Die Gummifüße tragen zum sicheren Stand bei.  
→ Schützen Sie wertvolle Möbeloberflächen mit einer geeigneten Unterlage vor Kratzspuren oder Druckstellen.
- Bringen Sie den Ein-/Ausschalter (7) in die Position „0“ (= Aus).
- Verbinden Sie die USB3.0-Buchse (6) auf der Rückseite der Dockingstation über das mitgelieferte USB3.0-Kabel mit einem freien USB-Anschluss Ihres Computers.  
→ Nur bei Verwendung eines USB3.0-Ports wird der schnelle Übertragungsmodus genutzt; bei einem USB2.0- oder USB1.1-Port ist die maximale Geschwindigkeit bei der Datenübertragung entsprechend geringer.
- Verbinden Sie den Niedervolt-Rundstecker des mitgelieferten Netzteils mit der Niedervolt-Rundbuchse **DC 12V** (8) an der Rückseite der Dockingstation.
- Stecken Sie den Netzstecker des Netzteils in eine passende Netzsteckdose.

### b) Einsetzen einer Festplatte

- Überprüfen Sie, ob die Dockingstation ausgeschaltet ist (Ein-/Ausschalter, Schalterstellung „0“).
- In die Dockingstation können SATA-Festplatten der Größen 6,35 cm/2,5“ oder 8,89 cm/3,5“ eingesetzt werden. Wenn Sie eine 6,35 cm/2,5“-Festplatte verwenden, achten Sie darauf, dass sich die mitgelieferte Halterung (4) im Einschubschacht (5) befindet. Verwenden Sie eine 8,89 cm/3,5“-Festplatte, so entnehmen Sie die Halterung.
- Fassen Sie die Festplatte nur seitlich am Gehäuse an. Richten Sie die Anschlussleisten der SATA-Festplatte genau mit den Buchsen im Einschubschacht der Dockingstation aus und setzen Sie die Festplatte vorsichtig ein.  
→ Wenden Sie beim Einstecken keine Gewalt an. Die Anschlussleisten der SATA-Festplatte müssen jedoch merklich einrasten.

### c) Bedienung

- Stellen Sie den Ein-/Ausschalter (7) auf Position „1“ (= Ein), um die Dockingstation einzuschalten.
- Die Kontroll-LED **POWER** (1) leuchtet rot auf. Wurde die Festplatte zuvor korrekt formatiert und eine Partition angelegt, so erscheint sie als Laufwerk in Ihrem PC. Die Kontroll-LED **Active** (3) leuchtet blau auf und zeigt an, dass die Festplatte einsatzbereit ist.  
→ Wird die Festplatte nicht erkannt, so wurde sie eventuell nicht formatiert und partitioniert. Befolgen Sie zur korrekten Formatierung und dem Anlegen einer Partition die Anweisungen des Festplattenherstellers und des Herstellers des Betriebssystems. Sehen Sie ebenfalls im Abschnitt „Tipps & Hinweise“.

- Beginnen Sie mit der Datenübertragung. Bei Zugriffen auf die Festplatte blinkt die Kontroll-LED **Active** (3) blau.
- Schließen Sie bei Bedarf weitere USB-Geräte, z.B. USB-Sticks oder Festplatten, an die drei USB3.0-Ports (9) auf der Vorderseite der Dockingstation an.  
Der USB-Hub arbeitet nur bei eingeschalteter Dockingstation.

### d) Festplatte trennen

- Beenden Sie alle Zugriffe auf die in der Dockingstation eingesteckte Festplatte. Schließen Sie geöffnete Dateien.
- Trennen Sie die USB-Verbindung, indem Sie das Laufwerk wie andere USB-Geräte auswerfen.
- Stellen Sie den Ein-/Ausschalter (7) der Dockingstation auf Position „0“ (= Aus).
- Warten Sie mindestens 30 Sekunden, bis die Festplatte zum Stillstand kommt.
- Halten Sie die Festplatte seitlich am Gehäuse fest und ziehen Sie sie vorsichtig nach oben heraus. Wenden Sie beim Herausziehen keine Gewalt an.

## Tipps & Hinweise

### a) USB3.0

- USB3.0-Geräte sind abwärtskompatibel. Das bedeutet, dass das Produkt mit der darin eingesetzten SATA-Festplatte auch an herkömmlichen USB2.0/1.1-Ports funktioniert - dann aber nur in der maximalen USB2.0/1.1-Geschwindigkeit.

- Bei USB3.0 ist es empfehlenswert, die Kabel möglichst kurz zu wählen, damit es nicht zur Verringerung der Übertragungsgeschwindigkeit kommt.
- Zum Anschluss des Produkts an einen USB3.0-Port Ihres Computers muss ein USB3.0-Kabel (z.B. das mitgelieferte) verwendet werden.
- Wenn das Produkt über einen USB-Hub angeschlossen werden soll, so muss auch dieser den USB3.0-Übertragungsmodus unterstützen, damit die maximale Geschwindigkeit möglich ist.

### b) Allgemein

- USB-Geräte erlauben das Ein- und Ausstecken während dem Betrieb.  
Sie sollten dabei aber beachten, dass evtl. Dateien beschädigt werden könnten oder das Betriebssystem abstürzen könnte, wenn bei einer Datenübertragung (oder wenn durch ein Programm Dateien geöffnet sind) das Verbindungskabel herausgezogen wird.  
Bei Windows erscheint bei Anschluss der Festplatte (oder anderen USB-Datenträgern) normalerweise ein Pfeil-Symbol in der Menüleiste, über das man Windows anweisen kann, das Gerät zu „trennen“, die Datenübertragungen also so zu beenden, dass man das Verbindungskabel gefahrlos abstecken kann.
- Behandeln Sie Festplatten grundsätzlich sehr sorgsam. Durch Erschütterungen während des Betriebs (und auch noch für einige Sekunden nach dem Ausschalten!) kann der Schreib-/Lesekopf auf der Magnetscheibe aufsetzen, was die Festplatte zerstört. Warten Sie deshalb nach dem Ausschalten der Dockingstation immer mindestens 30 Sekunden, bis die Festplatte aus der Dockingstation herausgezogen wird.
- Eine neue Festplatte muss partitioniert und formatiert werden, bevor sie benutzt werden kann und z.B. im Dateimanager von Windows® erscheint.
- Bei Windows 8, Windows 7, Windows Vista oder Windows XP ist das Partitionieren und Formatieren sehr leicht über die Systemsteuerung (und dort über die Computerverwaltung/ Datenträgerverwaltung) möglich. Nach dem Partitionieren ist die neu angelegte Partition zu formatieren.

## Reinigung

- Bevor Sie das Produkt reinigen, ziehen Sie das Netzteil aus der Netzsteckdose. Warten Sie mindestens 30 Sekunden, bis die Magnetscheiben der Festplatte vollständig zum Stillstand gekommen sind.
- Tauchen Sie das Produkt niemals in Wasser oder andere Flüssigkeiten ein.
- Zur Reinigung genügt ein trockenes, weiches, sauberes Tuch. Verwenden Sie keine aggressiven Reinigungsmittel, dies kann zu Verfärbungen des Gehäuses führen. Drücken Sie beim Reinigen nicht zu stark auf die Oberfläche, um Kratzspuren zu vermeiden.
- Staub kann sehr leicht mit einem sauberen, langhaarigen Pinsel und einem Staubsauger entfernt werden.

## Entsorgung



- Elektronische Geräte sind Wertstoffe und gehören nicht in den Hausmüll. Entsorgen Sie das Produkt am Ende seiner Lebensdauer gemäß den geltenden gesetzlichen Bestimmungen.

## Technische Daten

### a) Festplatten-Dockingstation

Geeignete Festplatte .....	SATA III (abwärtskompatibel zu SATA II/SATA I)
	6,35 cm/2,5“ Typ HDD / SSD
	8,89 cm/3,5“ Typ HDD
Festplattengröße.....	max. 4 TB
Systemvoraussetzungen.....	Windows® 98SE, ME, 2000, XP (Home, Pro, mit SP1, SP2, SP3, nur 32 Bit), Vista™ (32 Bit und 64 Bit), 7 (32 Bit und 64 Bit), 8, 8 Pro
Anschluss.....	USB3.0 (abwärtskompatibel zu USB2.0/USB1.1)
Betriebsbedingungen.....	0 bis +85 °C, 5 - 90 % relative Luftfeuchte
Lagerbedingungen.....	-10 bis +95 °C, 0 - 90 % relative Luftfeuchte
Kabellänge .....	ca. 110 cm (USB3.0-Kabel)
Abmessungen (B x H x T).....	ca. 113 x 92 x 94 mm
Gewicht.....	ca. 216 g

### b) Netzteil

Eingangsspannung/-strom .....	100 - 240 V/AC, 50/60 Hz, 0,8 A
Ausgangsspannung/-strom.....	12 V/DC, 2 A



Dies ist eine Publikation der Conrad Electronic SE, Klaus-Conrad-Str. 1, D-92240 Hirschau (www.conrad.com).

Alle Rechte einschließlich Übersetzung vorbehalten. Reproduktionen jeder Art, z. B. Fotokopie, Mikroverfilmung, oder die Erfassung in elektronischen Datenverarbeitungsanlagen, bedürfen der schriftlichen Genehmigung des Herausgebers. Nachdruck, auch auszugsweise, verboten. Die Publikation entspricht dem technischen Stand bei Drucklegung.

© Copyright 2015 by Conrad Electronic SE.

V2\_0415\_02\_JH

GB **Operating instructions**

## USB3.0 HDD Docking Station with USB Hub

Item no. 676053

### Intended use

The product is intended to quickly connect an 8.9 cm/3.5" or a 6.35 cm/2.5" SATA hard disk to a computer (via USB 3.0) without having to mount the hard disk into a casing. If a hard disk is left inside the docking station, it can be used as external memory extension for the PC. Use the 3-port USB3.0 hub to connect further USB sticks, hard disks or other USB devices. The product is powered via the included power adaptor.

For safety and approval purposes (CE), you must not rebuild and/or modify this product. If you use the product for purposes other than those described above, the product may be damaged. In addition, improper use can cause hazards such as short circuiting, fire, electric shock etc. Read the instructions carefully and keep them. Make this product available to third parties only together with its operating instructions.

This product complies with the statutory national and European requirements. All company names and product names are trademarks of their respective owners. All rights reserved.

### Delivery content

- HDD docking station
- USB3.0 cable
- Support for 6.35 cm/2.5"-SATA hard disk
- Power adaptor (12 V, 2 A)
- Software CD
- Operating instructions

### Safety instructions



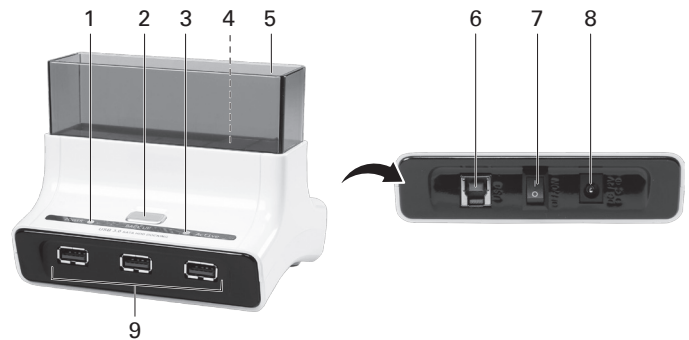
**Read the operating instructions carefully and especially observe the safety information. If you do not follow the safety instructions and information on proper handling in this manual, we assume no liability for any resulting personal injury or damage to property. Such cases will invalidate the warranty/guarantee.**

- The device is not a toy. Keep it out of the reach of children and pets.
- Do not leave packaging material lying around carelessly. These may become dangerous playing material for children.
- Protect the product from extreme temperatures, direct sunlight, strong jolts, high humidity, moisture, flammable gases, vapours and solvents.
- Do not place the product under any mechanical stress.
- If it is no longer possible to operate the product safely, take it out of operation and protect it from any accidental use. Safe operation can no longer be guaranteed if the product:
  - is visibly damaged,
  - is no longer working properly,
  - has been stored for extended periods in poor ambient conditions or
  - has been subjected to any serious transport-related stresses.
- Please handle the product carefully. Jolts, impacts or a fall even from a low height can damage the product.
- Also observe the safety and operating instructions of any other devices which are connected to the product.
- The product is only suitable for use in dry, closed indoor areas. The complete product must not become wet or damp. Never touch the product with wet hands! The power adapter constitutes a risk of electric shock!
- Do not move the product with a hard disk installed when latter one is in operation. If moved during operation, the write/read heads inside the hard disk could touch the magnetic disc. This may result not only in data loss but damage to the hard disk. The same applies to the 30 seconds long period the magnetic discs inside the hard disk need to come to a complete stop after the product has been disconnected from the power supply.
- Touch only the sides of your hard disk's housing, do not touch the circuit board. Electrostatic discharges may destroy your hard disk.



- Never use the product immediately after it has been brought from a cold room into a warm one. The condensation generated could destroy the product. The power supply unit also involves danger to life by electric shock!
  - Allow the device to reach room temperature before connecting and using it. This may take several hours.
  - The mains outlet must be located near to the device and be easily accessible.
  - As power supply, only use the supplied mains adaptor.
  - Only connect the power adaptor to a normal mains socket connected to the public supply. Before plugging in the power adaptor, check whether the voltage stated on the power adaptor complies with the voltage of your electricity supplier.
  - Never connect or disconnect power adaptors if your hands are wet.
  - Never unplug the power adaptor from the mains socket by pulling on the cable; always use the grips on the plug.
  - When setting up the product, make sure that the cable is not pinched, kinked or damaged by sharp edges.
  - Always lay the cables so that nobody can trip over or become entangled in them. This poses a risk of injury.
  - For safety reasons, disconnect the power adaptor from the mains socket during storms.
  - If the power adaptor is visibly damaged, do not touch it. Risk of fatal injury due to electric shock!
- First turn off the power supply to the power outlet that the power adaptor is connected to (flip off the fuse and then turn off the residual current operated circuit breaker to disconnect the power outlet at all phases).
- Now unplug the device from the power outlet. Dispose of the power adaptor in an environmentally friendly fashion, discontinue use of it immediately. Replace it with an identical power adaptor.
- Consult an expert when in doubt about operation, safety or connection of the device.
  - Maintenance, modifications and repairs are to be performed exclusively by an expert or at a qualified shop.
  - If you have questions which remain unanswered by these operating instructions, contact our technical support service or other technical personnel.

### Operating elements



- 1 **POWER** LED control light
- 2 **BACK UP** button
- 3 **Active** LED control light
- 4 Support
- 5 Mounting bay
- 6 USB3.0 socket
- 7 On/off switch
- 8 Low voltage round socket **DC 12V**
- 9 USB ports

## Software installation

- The product comes with a CD containing the “Asmedia” software. It is intended for creating data backups, e.g. from your SATA hard disk.
- Turn on your computer. Insert the included CD into your CD/DVD drive. To install the software, you will need administrator rights.
- The installation begins automatically after the software CD is inserted. If not, open the CD/DVD drive on your desktop and double-click the file “setup.exe” to manually begin installation. Follow the installation instructions on the screen.
- Consult the accompanying manufacturer’s operating instructions for further information about installing and operating the software.

## Operation

### a) Preparation

- Place the docking station on a flat, stable and vibration/shock-free surface only. The rubber feet are intended to enforce stability.

→ Use suitable padding to protect valuable furniture from scratch or pressure marks.

- Set the on/off switch (7) to “0” position (= Off).
- Connect the USB3.0 socket (6) on the rear side of the docking station to a free USB port on your computer using the USB3.0 cable provided.

→ The fast transmission mode can only be utilized when using a USB3.0 port. Using a USB2.0 or USB1.1 port will reduce the data transfer rate accordingly.

- Connect the low voltage round plug of the included power adaptor to the low voltage round socket **DC 12V** (8) on the rear side of the docking station.
- Connect the mains plug of the power adaptor to a suitable wall socket.

### b) Mounting a hard disk

- Make sure the docking station is switched off (on/off switch at “0” position).
- The docking station supports 6.35 cm/2.5” or 8.89 cm/3.5” SATA hard disks. When using a 6.35 cm/2.5” hard disk, make sure the support (4) provided is placed inside the mounting bay (5). Remove the support when using an 8.89 cm/3.5” hard disk.

- Always hold the hard disk at the side of its housing. Align the terminal blocks of the SATA hard disk with the sockets inside the mounting bay of the docking station and then carefully insert the hard disk.

→ Do not forcibly insert the disk. The terminal blocks of the SATA hard disk must, however, noticeably lock into place.

### c) Operation

- Set the on/off switch (7) to “1” position (= On) to switch on the docking station.
- The **POWER** LED control light (1) lights up red. If the hard disk has been properly formatted and partitioned at an earlier point, it will be indicated as a drive on your PC. The **Active** LED control light (3) lights up blue indicating that the hard disk is ready for use.

→ If the hard disk cannot be detected, it might not have been properly formatted and partitioned. Follow the instructions provided by the manufacturers of the hard disk and operating system in order to correctly format and partition the hard disk. You may also refer to chapter “Tips & notes”.

- Start data transmission. The **Active** LED control light (3) flashes blue when the hard disk is being accessed.
- If desired, connect further USB devices such as USB sticks or hard disks to the three USB3.0 ports (9) on the front of the docking station.  
The USB hub operates only when the docking station is switched on.

### d) Disconnecting a hard disk

- Stop any access to the hard disk inserted in the docking station. Close all open files.
- Disconnect the USB connection by safely disconnecting the drive like any other USB device.
- Set the on/off switch (7) of the docking station to “0” position (= Off).
- Wait at least 30 seconds for the hard disk to stop completely.
- Hold the hard disk at the side of its housing and carefully pull it upwards. Do not remove forcibly.

## Tips & notes

### a) USB3.0

- USB3.0 devices are downwardly compatible. That means that the product and the SATA hard disk inserted therein can be connected to common USB2.0/1.1 ports – but will then work with the maximum USB2.0/1.1 transfer rate only.
- For USB3.0, it is recommended to use the shortest possible cables to prevent a reduction in the transfer rate.
- When connecting the product to a USB3.0 port, use a USB3.0 cable (e.g. the cable provided).
- When connecting the product using a USB hub, make sure the hub supports the USB3.0 transfer mode in order to utilize the maximum transfer rate.

### b) General

- USB devices can be connected and disconnected during use.  
You should note, that files might be damaged or the operating system might crash, if the connection cable is disconnected while files are being transferred (or if files have been opened inside an application).

When connecting a hard disk (or another USB memory device) to a PC with Windows operating system, the menu bar will usually display an arrow symbol that allows the user to “disconnect” the device, i.e. to stop data transfer in order to safely remove the connecting cable.

- Always handle hard disks very carefully. Shocks during operation (and even several seconds after switch-off) can cause the read/write head to touch the magnetic disc thereby damaging the hard disk. For that reason, wait for at least 30 seconds after having switched off the docking station before removing the hard disk from the docking station.
- Format and partition a new hard disk before it can be used and, for example, be displayed by the Windows® file manager.
- Windows 8, Windows 7, Windows Vista or Windows XP allow for easy partitioning and formatting via control panel (and from there via computer management/disk management). After partitioning, format the new partition.

## Cleaning

- Disconnect the power adaptor from the mains before cleaning. Wait for at least 30 seconds until all magnetic discs have come to a complete stop.
- Never immerse the product into water or other liquids.
- Use a dry, soft and clean cloth for cleaning. Do not use any aggressive cleaning agents as these could cause discoloration of the housing. To prevent scratch marks, do not apply too much force on the surface during cleaning.
- You can use a clean, long-haired brush and a vacuum cleaner to easily remove any dust.

## Disposal



Electronic devices are recyclable waste and must not be disposed of in the household waste.

At the end of its service life, dispose of the product according to the relevant statutory regulations.

## Technical data

### a) HDD docking station

Suitable hard disk .....	SATA III (downward compatible with SATA II/SATA I) 6.35 cm/2.5” HDD / SSD type 8.89 cm/3.5” HDD type
Hard disk capacity .....	max. 4 TB
System requirements .....	Windows® 98SE, ME, 2000, XP (Home, Pro, with SP1, SP2, SP3, only 32 bit), Vista™ (32 bit and 64 bit), 7 (32 bit and 64 bit), 8, 8 Pro
Connection .....	USB3.0 (downward compatible with USB2.0/USB1.1)
Operating conditions .....	0 to +85 °C, 5 - 90 % relative humidity
Storage conditions .....	-10 to +95 °C, 0 - 90 % relative humidity
Cable length .....	approx. 110 cm (USB3.0 cable)
Dimensions (W x H x D) .....	approx. 113 x 92 x 94 mm
Weight .....	approx. 216 g

### b) Power adaptor

Input voltage/current .....	100 - 240 V/AC, 50/60 Hz, 0.8 A
Output voltage/current .....	12 V/DC, 2 A



This is a publication by Conrad Electronic SE, Klaus-Conrad-Str. 1, D-92240 Hirschau (www.conrad.com).

All rights including translation reserved. Reproduction by any method, e.g. photocopy, microfilming, or the capture in electronic data processing systems require the prior written approval by the editor. Reprinting, also in part, is prohibited. This publication represents the technical status at the time of printing.

© Copyright 2015 by Conrad Electronic SE.

V2\_0415\_02\_JH



F Mode d'emploi

## Station d'accueil pour disques durs USB3.0 avec concentrateur USB

N° de commande 676053

### Utilisation prévue

Le produit sert à connecter rapidement un disque dur SATA de 8,9 cm/3,5" ou 6,35 cm/2,5" à un ordinateur (via USB3.0) sans devoir installer le disque dur dans un boîtier. Si un disque dur reste dans la station d'accueil, celui-ci permet de disposer d'une mémoire supplémentaire externe sur le PC connecté. Quant au concentrateur USB3.0 à 3 ports intégré, vous pouvez connecter d'autres clés USB, disques durs ou tout autre périphérique avec USB. L'alimentation électrique de ce produit s'effectue via le bloc d'alimentation fourni.

Pour des raisons de sécurité et d'homologation (CE), toute transformation et/ou modification du produit est interdite. Si vous utilisez le produit à d'autres fins que celles décrites précédemment, cela risque d'endommager le produit. Par ailleurs, une utilisation incorrecte peut être source de dangers tels que court-circuit, incendie, électrocution. Lisez attentivement le mode d'emploi et conservez-le. Ne transmettez le produit à des tiers qu'accompagné de son mode d'emploi.

Le produit est conforme aux exigences des directives européennes et nationales en vigueur. Tous les noms d'entreprises et appellations de produits contenus dans ce mode d'emploi sont des marques déposées des propriétaires correspondants. Tous droits réservés.

### Contenu d'emballage

- Station d'accueil pour disques durs
- Câble USB3.0
- Support pour disque dur SATA 6,35 cm/2,5"
- Bloc d'alimentation (12 V, 2 A)
- CD du logiciel
- Mode d'emploi

### Consignes de sécurité



Lisez le mode d'emploi avec attention en étant particulièrement attentif aux consignes de sécurité. En cas de non-respect des consignes de sécurité et des informations données dans le présent mode d'emploi pour une utilisation correcte de l'appareil, nous déclinons toute responsabilité en cas de dommage personnel ou matériel consécutif. En outre, la responsabilité/garantie sera alors annulée.

- Ce produit n'est pas un jouet. Gardez-le hors de portée des enfants et des animaux domestiques.
- Ne laissez pas traîner le matériel d'emballage. Cela pourrait devenir un jouet pour enfants très dangereux.
- Gardez le produit à l'abri de températures extrêmes, de la lumière du soleil directe, de secousses intenses, d'humidité élevée, d'eau, de gaz inflammables, de vapeurs et de solvants.
- N'exposez pas le produit à des contraintes mécaniques.
- Si une utilisation en toute sécurité n'est plus possible, cessez d'utiliser le produit et protégez-le d'une utilisation accidentelle. Une utilisation en toute sécurité n'est plus garantie si le produit :
  - présente des traces de dommages visibles,
  - le produit ne fonctionne plus comme il devrait,
  - a été stocké pour une période prolongée dans des conditions défavorables ou bien
  - a été transporté dans des conditions très rudes.
- Maniez le produit avec précaution. À la suite de chocs, de coups ou de chutes, même de faible hauteur, l'appareil peut être endommagé.
- Respecter également les informations concernant la sécurité et le mode d'emploi pour les autres appareils connectés à cet appareil.
- Le produit est seulement conçu pour une utilisation dans des locaux intérieurs secs et fermés. Le produit ne doit pas être humide ou mouillé ; ne le touchez pas avec les mains mouillées ! De plus, le bloc d'alimentation secteur présente un risque d'électrocution pouvant entraîner la mort !



• Ne déplacez pas le produit avec un disque dur à l'intérieur lorsqu'il est en fonctionnement. Lors de mouvements durant son fonctionnement, les têtes de lecture/d'écriture dans le disque dur pourraient se poser sur le disque magnétique. Ainsi, il est possible de perdre des données, mais aussi d'endommager le disque dur. Il en va de même pour l'arrêt des disques magnétiques dans le disque dur qui doivent être revenus à l'arrêt. Cette action peut prendre environ 30 secondes : prière de couper l'alimentation seulement après l'arrêt complet.

• Saisissez le disque dur seulement sur le côté du boîtier ; ne touchez pas la carte de circuits imprimés avec son système électronique. Une décharge électrostatique peut endommager le disque dur.

• N'allumez jamais l'appareil immédiatement quand il vient d'être mis d'une pièce froide dans une pièce chaude. Léau de condensation qui en résulte pourrait, dans des conditions défavorables, détruire l'appareil. Il y a en plus danger de mort par Électrocution au niveau du bloc d'alimentation !

Avant de connecter et d'utiliser le produit, attendez qu'il ait atteint la température ambiante. Selon les cas, cela peut prendre plusieurs heures.

• La prise électrique doit se trouver à proximité de l'appareil et être facilement accessible.

• Utilisez uniquement le bloc d'alimentation fourni comme source d'alimentation électrique.

• Comme source de tension pour le bloc d'alimentation, utilisez uniquement une prise de courant en parfait état de marche et qui soit raccordée au réseau d'alimentation public. Avant de brancher le bloc d'alimentation, vérifiez si la tension indiquée sur le bloc d'alimentation correspond à la tension délivrée par votre compagnie d'électricité.

• Les blocs d'alimentation ne doivent jamais être branchés ou débranchés avec les mains mouillées.

• Ne tirez jamais sur le câble pour débrancher le bloc d'alimentation de la prise de courant ; retirez-le en le saisissant au niveau de la zone de préhension prévue à cet effet.

• Lors de l'installation du produit, assurez-vous que les câbles ne soient pas écrasés, pliés ou endommagés par des bords coupants.

• Placez les câbles de façon à éviter que des personnes ne trébuchent ou ne restent accrochées à ceux-ci. Cela entraîne des risques de blessures.

• Pour des raisons de sécurité, retirez le bloc secteur de la prise de courant par temps d'orage.

• Si le bloc d'alimentation est endommagé, ne le touchez pas : il existe un danger de mort par électrocution !

D'abord, coupez la tension d'alimentation de la prise du réseau sur laquelle le bloc d'alimentation est branché (déconnecter le coupe-circuit automatique ou retirer le fusible ; couper le disjoncteur différentiel FI de sorte que la prise de courant soit déconnectée de la tension de réseau sur tous les pôles).

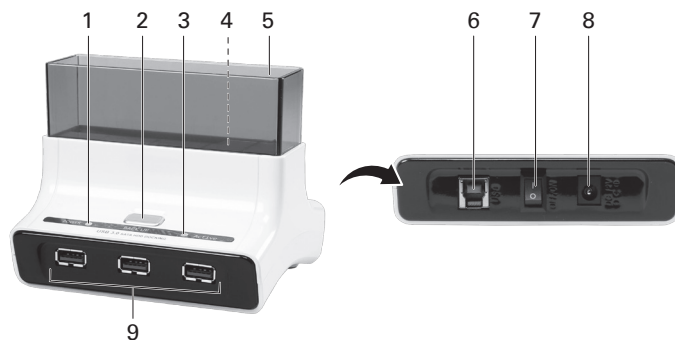
Seulement après, débranchez le bloc d'alimentation de la prise de courant. Mettez au rebus le bloc d'alimentation endommagé en respectant l'environnement. Remplacez-le par un autre du même type.

• Adressez-vous à un technicien spécialisé si vous avez des doutes concernant le mode de fonctionnement, la sécurité ou le raccordement de l'appareil.

• Tout entretien, ajustement ou réparation ne doit être effectué que par un spécialiste ou un atelier spécialisé.

• Si vous avez encore des questions auxquelles ce mode d'emploi n'a pas su répondre, nous vous prions de vous adresser à notre service technique ou à un expert.

### Éléments de fonctionnement



1 Contrôle LED **POWER**

2 Touche **BACK UP**

3 Contrôle LED **Active**

4 Support

5 Baie

6 Prise femelle USB3.0

7 Interrupteur de marche/arrêt

8 Connecteur rond de bas voltage **DC 12V**

9 Ports USB

## Installation du logiciel

- Le produit est livré avec un CD contenant un logiciel « Asmedia ». Il est à créer des sauvegardes de données, par exemple à partir de votre disque dur SATA.
- Démarrez votre ordinateur. Insérez le CD joint dans votre lecteur CD/DVD. Pour l'installation, vous devez disposer de droits d'administrateur.
- L'installation démarre automatiquement après l'insertion du CD contenant le logiciel. Si ce n'est pas le cas, allez sur votre lecteur de CD-ROM/DVD et double-cliquez sur le fichier « setup.exe » pour démarrer l'installation. Suivez les instructions d'installation sur l'écran.
- Pour plus de détails sur l'installation et l'utilisation du logiciel, reportez-vous aux instructions du fabricant ci-jointes.

## Mise en service

### a) Préparation

- Placez la station d'accueil sur une surface plane, stable et sans vibrations/chocs. Les pieds en caoutchouc assurent un bon positionnement.
- Protégez les surfaces des meubles précieux avec un support approprié afin d'éviter des rayures ou marques.
- Positionnez l'interrupteur marche/arrêt (7) sur la position « 0 » (= arrêt).
- Branchez la prise femelle USB3.0 (6) à l'arrière de la station d'accueil via le câble USB3.0 fourni sur un port USB libre de votre ordinateur.
- Le mode de transfert rapide est activé seulement lors de l'utilisation d'un port USB3.0 ; avec un port USB2.0 ou USB1.1, la vitesse maximale de transmission de données est proportionnellement plus faible.
- Branchez la fiche du connecteur rond de bas voltage du bloc d'alimentation fourni sur la prise du connecteur rond de bas voltage **DC 12V** (8) situé à l'arrière de la station d'accueil.
- Insérez la fiche de secteur du bloc d'alimentation dans une prise réseau appropriée.

### b) Insertion d'un disque dur

- Vérifiez que la station d'accueil soit bien éteinte (interrupteur d'alimentation marche/arrêt sur la position « 0 »).
- Des disques durs SATA d'une taille de 6,35 cm/2,5" ou de 8,89 cm/3,5" peuvent être installés dans la station d'accueil. Si vous utilisez un disque dur de 6,35 cm/2,5", assurez-vous que le support fourni (4) se trouve dans la baie (5). Si vous utilisez un disque dur 8,89 cm/3,5" - vous devez retirer le support.
- Saisissez le disque dur seulement sur les côtés de la carcasse. Alignez les barrettes de raccordement du disque dur SATA exactement avec les connecteurs dans la baie de la station d'accueil et insérez soigneusement le disque dur.
- N'utilisez aucune force au moment de l'insertion ! Toutefois, les barrettes de raccordement du disque dur SATA doivent être bien enclenchées.

### c) Utilisation

- Pour allumer la station d'accueil positionnez l'interrupteur marche/arrêt (7) sur la position « I » (= marche).
- La diode de contrôle LED **POWER** (1) s'allume rouge. Si le disque dur a été correctement formaté et un partitionnement créé, il apparaît comme lecteur sur votre PC. La diode de contrôle LED **Active** (3) s'allume bleu pour indiquer que le disque dur est prêt à l'emploi.
- Si le disque dur n'est pas reconnu, il se peut qu'il n'ait pas été formaté et partitionné. Pour un formatage correct et la création d'un partitionnement, suivez les instructions du fabricant du disque dur et le fabricant du système d'exploitation. Voir aussi le chapitre « Conseils et instructions ».
- Commencez avec la transmission de données. Lorsque le disque dur est actif, la diode de contrôle LED **Active** (3) clignote bleu.
- Si besoin, connectez d'autres périphériques USB tels que clés USB ou disques durs sur les trois ports USB3.0 (9) situés sur la façade de la station d'accueil. Le concentrateur USB fonctionne seulement lorsque la station d'accueil est en marche.

### d) Enlèvement du disque dur

- Arrêtez tous les accès au disque dur inséré dans la station d'accueil ! Fermez tous les fichiers ouverts.
- Débranchez la connexion USB en éjectant le lecteur comme tous les autres périphériques USB.
- Sur la station d'accueil, positionnez l'interrupteur marche/arrêt (7) sur la position « 0 » (= arrêt).
- Attendez au moins 30 sec. jusqu'à ce que le disque dur soit complètement à l'arrêt.
- Maintenez le disque dur latéralement sur sa carcasse et tirez-le doucement vers le haut. N'utilisez pas la force lorsque vous tirez vers le haut !

## Conseils et instructions

### a) USB3.0

- Les périphériques USB3.0 sont compatibles avec les versions antérieures. Cela signifie que le produit avec le disque dur SATA inséré fonctionne aussi sur les ports USB2.0/1.1 classiques, mais seulement à la vitesse maximale d'un USB2.0/1.1.

- Pour USB3.0, il est recommandé de choisir des câbles aussi courts que possible pour éviter un ralentissement de la vitesse de transmission.
- Pour connecter le produit à un port USB3.0 de votre ordinateur, un câble USB3.0 est nécessaire (par exemple celui-ci fourni).
- Si le produit doit être connecté via un concentrateur USB, ce dernier doit aussi supporter le mode de transmission USB3.0 pour permettre d'atteindre la vitesse maximale.

### b) Généralités

- Les périphériques USB peuvent être branchés et débranchés lors du fonctionnement. Vous devez noter que des fichiers peuvent éventuellement être endommagés ou que le système d'exploitation peut se planter lorsque vous enlevez le câble de connexion pendant une transmission de données (ou que des fichiers sont ouverts par un programme). Avec Windows, un symbole avec une flèche apparaît généralement lors de la connexion d'un disque dur (ou d'un autre support de données avec USB) dans la barre de menu qui permet à Windows d'indiquer que la « déconnexion » de périphériques, c'est-à-dire que la transmission de données est à terminer en suivant l'action, ceci afin de débrancher le câble de connexion sans risque.
- Maniez les disques durs toujours très soigneusement. Lors de vibrations ou chocs durant le fonctionnement (et également pendant quelques secondes après l'extinction !), la tête de lecture/d'écriture peut se poser sur le disque magnétique pouvant provoquer ainsi la destruction du disque dur. Par conséquent, après avoir éteint la station d'accueil, attendez au moins 30 secondes avant de sortir le disque dur de celle-ci.
- Un nouveau disque dur doit être partitionné et formaté avant de pouvoir être utilisé et de s'afficher dans le gestionnaire de fichiers de Windows®.
- Avec Windows 8, Windows 7, Windows Vista ou Windows XP, le partitionnement et le formatage sont facilement réalisables via le panneau de configuration (et via les outils de gestion de l'ordinateur/gestion des supports de données). Après le partitionnement, la nouvelle partition nouvellement créée doit être formatée.

## Nettoyage

- Avant de nettoyer le produit, débranchez le bloc d'alimentation de la prise réseau. Attendez au moins 30 secondes jusqu'à ce que les disques magnétiques du disque dur soient complètement à l'arrêt.
- Ne plongez jamais le produit dans de l'eau ou tout autre liquide.
- Pour le nettoyage, un simple chiffon sec, doux et propre suffit. N'utilisez pas de produits de nettoyage agressifs car ceux-ci peuvent causer un changement de couleur du boîtier. Lors du nettoyage, n'appuyez pas trop fort sur la surface afin d'éviter de la rayer.
- Vous pouvez facilement éliminer les poussières en utilisant un pinceau propre à longs poils et un aspirateur.

## Elimination des déchets



Les appareils électroniques sont des matériaux recyclables et ne doivent pas être éliminés avec les ordures ménagères.

En fin de vie, éliminez l'appareil conformément aux dispositions légales en vigueur.

## Caractéristiques techniques

### a) Station d'accueil pour disques durs

Disque dur approprié.....	SATA III (rétrocompatible avec SATA II/SATA I) 6,35 cm/2,5" type HDD / SSD 8,89 cm/3,5" type HDD
Capacité du disque dur.....	4 To maxi
Systèmes requis.....	Windows® 98SE, ME, 2000, XP (Home, Pro, avec SP1, SP2, SP3, uniquement 32 bit), Vista™ (32 bit et 64 bit), 7 (32 bit et 64 bit), 8, 8 Pro
Raccordement.....	USB3.0 (rétrocompatible avec USB2.0/USB1.1)
Conditions de service.....	0 à +85 °C, 5 - 90 % d'humidité relative
Conditions de stockage.....	-10 à +95 °C, 0 - 90 % d'humidité relative
Longueur du câble.....	env. 110 cm (câble USB3.0)
Dimensions (L x H x P).....	env. 113 x 92 x 94 mm
Poids.....	env. 216 g

### b) Bloc d'alimentation

Tension/courant d'entrée ..... 100 - 240 V/CA, 50/60 Hz, 0,8 A  
Tension/courant de sortie..... 12 V/CC, 2 A



Ceci est une publication de Conrad Electronic SE, Klaus-Conrad-Str. 1, D-92240 Hirschau (www.conrad.com).

Tous droits réservés, y compris de traduction. Toute reproduction, quelle qu'elle soit (p. ex. photocopie, microfilm, saisie dans des installations de traitement de données) nécessite une autorisation écrite de l'éditeur. Il est interdit de le réimprimer, même par extraits. Cette publication correspond au niveau technique du moment de la mise sous presse.

© Copyright 2015 par Conrad Electronic SE.

V1\_0115\_02-xx

**Gebruiksaanwijzing**

# USB3.0 Harde Schijf Dockingstation met USB-hub

Bestelnr. 676053

## Bedoeld gebruik

Het product dient ervoor om een 8,9 cm/3,5" - of een 6,35 cm/2,5" -SATA-harde schijf snel aan een computer (via USB3.0) aan te sluiten zonder de harde schijf omslachtig in een behuizing te moeten inbouwen. Bevindt er zich een harde schijf in het dockingstation, dan is deze via de PC als een externe geheugenuitbreiding beschikbaar. Via de geïntegreerde 3-poorts USB3.0-hub kunt u verder ook USB-sticks, harde schijven of andere USB-apparatuur aansluiten. Elektrische voeding wordt geleverd met behulp van de meegeleverde netvoedingadapter.

In verband met veiligheid en normering (CE) zijn geen aanpassingen en/of wijzigingen aan dit product toegestaan. Indien het product voor andere doeleinden wordt gebruikt dan hiervoor beschreven, kan het product worden beschadigd. Bovendien kan bij verkeerd gebruik een gevaarlijke situatie ontstaan met als gevolg bijvoorbeeld kortsluiting, brand, elektrische schok enzovoort. Lees de gebruiksaanwijzing volledig door en gooi hem niet weg. Het product mag alleen samen met de gebruiksaanwijzing aan derden ter beschikking worden gesteld.

Het product voldoet aan de nationale en Europese wettelijke voorschriften. Alle vermelde bedrijfs- en productnamen zijn handelsmerken van de respectievelijke eigenaren. Alle rechten voorbehouden.

## Leveringsomvang

- Harde schijf dockingstation
- USB 3.0-kabel
- Houder voor 6,35 cm/2,5" -SATA-harde schijf
- Netvoedingadapter (12 V, 2 A)
- Software-CD
- Gebruiksaanwijzing

## Veiligheidsinstructies



Lees de gebruiksaanwijzing zorgvuldig door en let vooral op de veiligheidsinstructies. Indien de veiligheidsinstructies en de aanwijzingen voor een juiste bediening in deze gebruiksaanwijzing niet worden opgevolgd, kunnen wij niet aansprakelijk worden gesteld voor de daardoor ontstane schade aan apparatuur of persoonlijk letsel. Bovendien vervalt in dergelijke gevallen de garantie.

- Het apparaat is geen speelgoed. Houd het buiten bereik van kinderen en huisdieren.
- Laat verpakkingsmateriaal niet zomaar rondslingeren. Dit kan gevaarlijk materiaal worden voor spelende kinderen.
- Bescherm het product tegen extreme temperaturen, direct zonlicht, sterke schokken, hoge luchtvochtigheid, vocht, ontvlambare gassen, dampen en oplosmiddelen.
- Zet het product niet onder mechanische druk.
- Als het niet langer mogelijk is het apparaat veilig te bedienen, stel het dan buiten bedrijf en zorg ervoor dat niemand het per ongeluk kan gebruiken. Veilige bediening kan niet langer worden gegarandeerd wanneer het product:
  - zichtbaar is beschadigd,
  - niet langer op juiste wijze werkt,
  - tijdens lange periode is opgeslagen onder slechte omstandigheden, of
  - onderhevig is geweest aan ernstige vervoergerelateerde druk.
- Behandel het apparaat met zorg. Schokken, botsingen of zelfs een val van een beperkte hoogte kan het product beschadigen.
- Neem alstublieft ook de veiligheids- en gebruiksaanwijzingen van alle andere apparaten in acht die met het product zijn verbonden.
- Het product is alleen geschikt voor gebruik in droge, gesloten binnenruimten. Het product mag nooit vochtig of nat worden, pak het nooit vast met natte handen! De netvoedingadapter kan levensgevaarlijk zijn door het optreden van kortsluiting!



- Beweeg het product met de ingebouwde harde schijf niet wanneer die schijf in gebruik is. Door te bewegen tijdens gebruik kunnen de schrijf-/afleeskoppen van de harde schijf met de magnetisch schijf in contact komen. Dat kan niet alleen leiden tot verlies van gegevens maar ook tot beschadiging van de harde schijf. Datzelfde geldt voor een periode van ongeveer 30 seconden nadat het product is uitgeschakeld totdat de magnetische schijven van de harde schijf tot stilstand zijn komen.
- Raak alleen de behuizing van de harde schijf aan, en niet het circuitbord. Elektrostatische ontlading kan uw harde schijf permanent beschadigen.
- Gebruik het product nooit meteen nadat het vanuit een koude naar een warme ruimte werd overgebracht. De condens die hierbij wordt gevormd, kan in bepaalde gevallen het product onherstelbaar beschadigen. Bovendien bestaat er bij de netvoeding levensgevaar door een elektrische schok!

Laat het apparaat eerst op kamertemperatuur komen voordat het aangesloten en gebruikt wordt. Dit kan soms een aantal uur duren.

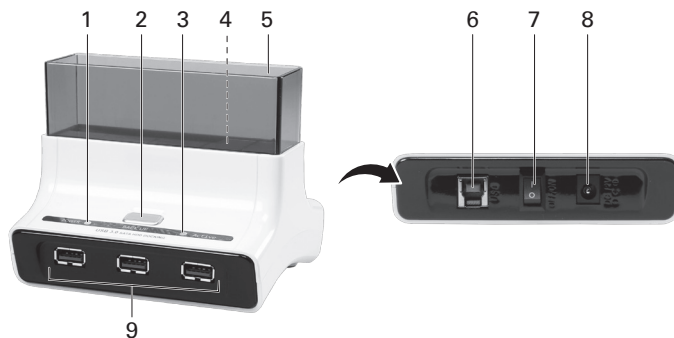
- De wandcontactdoos moet zich in de buurt van het apparaat bevinden en gemakkelijk toegankelijk zijn.
- Gebruik voor de spanningsbron uitsluitend de meegeleverde netvoedingadapter.
- Gebruik als spanningsbron voor de netvoedingadapter uitsluitend een goedgekeurde contactdoos van het openbare elektriciteitsnet. Controleer voor het insteken van de netvoedingadapter, of de op de netvoedingadapter aangegeven spanning overeenkomt met de spanning van uw stroomleverancier.
- Netvoedingadapters nooit met natte handen in de contactdoos steken of eruit trekken.
- Trek de netvoedingadapter nooit aan het netsnoer uit de contactdoos, trek deze altijd aan de daarvoor bestemde greepvlakken uit de contactdoos.
- Wanneer u het product installeert, zorg er dan voor dat de kabel niet doorgepikt, geknikt of beschadigd is door scherpe randen.
- Plaats kabels altijd zo, dat niemand erover kan struikelen of erin verstrikt kan raken. Er bestaat risico op verwonding.
- Trek om veiligheidsredenen bij onweer altijd de netvoedingadapter uit de contactdoos.
- Raak de netadapter niet aan als schade wordt waargenomen. Er bestaat risico op de dood door een elektrische schok!

Koppel eerst de voeding los van de contactdoos waarop de netadapter is aangesloten (schakel eerst de zekering en vervolgens de differentieelschakelaar uit om de contactdoos op alle fasen los te koppelen).

Haal vervolgens de stekker van het apparaat uit de contactdoos. Gebruik de netadapter niet langer en gooi deze op een milieuvriendelijke manier weg. Vervang de netvoedingadapter door een identiek exemplaar.

- Raadpleeg een expert wanneer u twijfelt over het juiste gebruik, de veiligheid of het aansluiten van het apparaat.
- Onderhoud, aanpassingen en reparaties mogen alleen uitgevoerd worden door een expert of in een daartoe bevoegde winkel.
- Als u nog vragen hebt die niet door deze gebruiksaanwijzingen zijn beantwoord, neem dan contact op met onze technische dienst of ander technisch personeel.

## Bedieningselementen



- 1 Controle-LED **POWER**
- 2 Toets **BACK UP**
- 3 Controle-LED **Active**
- 4 Houder
- 5 Inschuifkoker
- 6 USB3.0-bus
- 7 Aan/uit-schakelaar
- 8 Ronde laag voltagebus **DC 12V**
- 9 USB-poorten

## Software-installatie

- Met het product is een CD met software "Asmedia" meegeleverd. Deze dient voor het maken van back-ups bijv. van uw SATA-harde schijf.
- Start uw computer. Plaats de meegeleverde CD in de CD/DVD-lade. Voor installatie moet u beheerdersrechten hebben.
- Installatie start automatisch zodra u de software-CD geplaatst hebt. Gebeurt dat niet, ga dan naar uw CD-romlade en dubbelklik dan op het bestand "setup.exe" om de installatie te starten. Volg de installatieaanwijzingen op die op het scherm verschijnen.
- Verdere details over installatie en bediening van de software vindt u in de meegeleverde handleiding van de fabrikant.

## Ingebruikname

### a) Voorbereiding

- Zet het dockingstation alleen op een vlak, stabiel en trillingvrij oppervlak. De rubberen voetjes dragen eraan bij dat het apparaat veilig staat.  
→ Bescherm oppervlakken van waardevolle meubelen met een daarvoor geschikte onderlegger tegen krassporen of kneuzingen.
- Zet de aan-/uitschakelaar (7) in stand "0" (= uit).
- Verbind de USB3.0-bus (6) aan de achterkant van het dockingstation met behulp van de meegeleverde USB3.0-kabel met een vrije USB-poort van uw computer.  
→ Alleen met een USB3.0-poort wordt van de snelle overdrachtsmodus gebruik gemaakt; bij een USB2.0- of USB1.1-poort is de maximale snelheid van de gegevensoverdracht evenredig lager.
- Verbind de ronde laag voltagestekker van de meegeleverde netvoedingadapter met de ronde laag voltagebus **DC 12V** (8) die zich bevindt aan de achterkant van het dockingstation.
- Stek de stekker van de netvoedingadapter in een daarvoor geschikt stopcontact.

### b) Plaatsen van een harde schijf

- Controleer of het dockingstation uit is gezet (aan-/uitschakelaar in stand "0").
- In het dockingstation kunnen SATA-harde schijven van 6,35 cm/2,5" of 8,89 cm/3,5" ingebracht worden. Als u een 6,35 cm/2,5"-harde schijf wilt gebruiken, let er dan op dat de meegeleverde houder (4) in de inschuifkoker (5) is geplaatst. Verwijder deze houder als u een 8,89 cm/3,5"-harde schijf gebruikt.
- Pak de harde schijf alleen aan de zijkanten van de behuizing vast. Lijn de aansluitstrip van de SATA-harde schijf precies uit met de bussen in de inschuifkoker van het dockingstation en breng de harde schijf voorzichtig in.  
→ Gebruik bij het insteken niet te veel kracht. De aansluitstrip van de SATA-harde schijf moet echter wel merkbaar vastklikken.

### c) Bediening

- Zet de aan-/uitschakelaar (7) op stand "I" (= aan) om het dockingstation aan te zetten.
- De controle-LED **POWER** (1) licht rood op. Is de harde schijf daarvoor correct geformatteerd en is er een partitie aangemaakt dan verschijnt de schijf als diskdrive in uw PC. De controle-LED **Active** (3) licht blauw op en geeft aan dat de harde schijf gebruikt kan worden.  
→ Wordt de harde schijf niet herkend dan is ze mogelijk niet geformatteerd en gepartitioneerd. Volg voor een correcte formattering en partitionering de aanwijzingen van de fabrikant van de harde schijf en van het besturingssysteem. Raadpleeg tevens de paragraaf "Tips & aanwijzingen".
- Begin met de gegevensoverdracht. Bij het vastleggen op de harde schijf knippert de blauwe controle-LED **Active** (3).
- Sluit indien nodig verdere USB-apparatuur, bijv. USB-sticks of harde schijven aan op de drie USB3.0-poorten (9) die zich voorop het dockingstation bevinden. De USB-hub werkt alleen als het dockingstation aan is gezet.

### d) Harde schijf loskoppelen

- Beëindig alle toegang tot de in het dockingstation geplaatste harde schijf. Sluit de geopende bestanden.
- Verbreek de USB-verbinding door het loopwerk net als andere USB-apparaten los te koppelen.
- Zet de aan-/uitschakelaar (7) van het dockingstation op stand "0" (= uit).
- Wacht minstens 30 seconden totdat de harde schijf niet meer draait.
- Houd de harde schijf aan de zijkanten van de behuizing vast en trek deze voorzichtig naar boven eruit. Gebruik bij het eruit trekken niet teveel kracht.

## Tips & aanwijzingen

### a) USB3.0

- USB3.0-apparaten zijn achterwaarts compatibel. Dat houdt in dat het product met de daarin geplaatste SATA-harde schijf ook aangesloten op traditionele USB2.0/1.1-poorten werkt – dan echter alleen met de hoogste USB2.0/1.1-snelheid.

- Bij USB3.0 is het aan te bevelen een zo kort mogelijke kabel te kiezen zodat de overdrachtssnelheid niet lager wordt.
- Voor het aansluiten van het product aan een USB3.0-poort van uw computer moet een USB3.0-kabel (zoals de meegeleverde) gebruikt worden.
- Als het product via een USB-hub moet worden aangesloten, dan moet ook deze de USB3.0-overdrachtsmodus ondersteunen zodat de maximale snelheid mogelijk is.

### b) Algemeen

- USB-apparaten kunnen tijdens gebruik vast- of losgekoppeld worden. U moet er daarbij wel rekening mee houden dat mogelijk bestanden beschadigd kunnen worden of het besturingssysteem kan crashen als bij gegevensoverdracht (of als door een programma bestanden geopend zijn) de kabel uit de aansluitpoort getrokken wordt. Bij Windows verschijnt na het aansluiten van de harde schijf (of andere via USB aangesloten gegevensdragers) meestal een pijl in de menulijst. Dit maakt het mogelijk Windows te instrueren het apparaat te "ontkoppelen", de gegevensoverdracht dus te beëindigen zodat met de verbindingkabel zonder gevaar kan loskoppelen.
- Behandel de harde schijven altijd met veel zorg. Door schokken tijdens gebruik (en ook nog voor een paar seconden na het uitschakelen!) kan de lees-/schrijfkop op de magneetschijf terechtkomen waardoor de harde schijf geruïneerd wordt. Wacht daarom na het uitzetten van het dockingstation dus altijd minstens 30 seconden voordat u de harde schijf uit het dockingstation haalt.
- Een nieuwe harde schijf moet eerst gepartitioneerd en geformatteerd worden voordat deze gebruikt kan worden en bijv. in de bestandenmanager van Windows® verschijnt.
- Bij Windows 8, Windows 7, Windows Vista of Windows XP is het partitioneren en formatteren via de systeembesturing (en daar via het computerbeheer/bestandsbeheer) zeer eenvoudig. Na het partitioneren kan de nieuw gevormde partitie geformatteerd worden.

## Reiniging

- Trek de netvoedingadapter uit het stopcontact voordat u het product schoon gaat maken. Wacht minstens 30 seconden tot de magneetschijven van de harde schijf volledig tot stilstand zijn gekomen.
- Dompel het product nooit in water of andere vloeistoffen onder.
- Schoonmaken met een droog, zacht en schoon doekje is voldoende. Gebruik geen agressieve schoonmaakmiddelen omdat deze verkleuring van de behuizing kunnen veroorzaken. Druk bij het schoonmaken niet te hard op het oppervlak om krassen te vermijden.
- Stof kan gemakkelijk met een schoon, langharig penseel en een stofzuiger worden verwijderd.

## Verwijdering



Elektronische apparaten zijn recyclebare stoffen en horen niet bij het huisvuil.

Als het product niet meer werkt, moet u het volgens de geldende wettelijke bepalingen voor afvalverwerking inleveren.

## Technische gegevens

### a) Harde schijf dockingstation

Geschikte harde schijf .....SATA III (achterwaarts compatibel met SATA II/SATA I)  
6,35 cm/2,5" type HDD / SSD  
8,89 cm/3,5" type HDD

Capaciteit harde schijf .....max. 4 TB

Systeemvereisten .....Windows® 98SE, ME, 2000,  
XP (Home, Pro, met SP1, SP2, SP3, alleen 32 bit),  
Vista™ (32 bit en 64 bit), 7 (32 bit en 64 bit), 8, 8 Pro

Aansluiting .....USB3.0 (achterwaarts compatibel met USB2.0/USB1.1)

Bedrijfscondities .....0 tot +85 °C, 5 - 90 % relatieve luchtvochtigheid

Opslagcondities.....-10 tot +95 °C, 0 - 90 % relatieve luchtvochtigheid

Lengte kabel.....ca. 110 cm (USB3.0-kabel)

Afmetingen (B x H x D) .....ca. 113 x 92 x 94 mm

Gewicht.....ca. 216 g

### b) Netvoedingadapter

Ingangsspanning/-stroom .....100 - 240 V/AC, 50/60 Hz, 0,8 A

Uitgangsspanning/-stroom.....12 V/DC, 2 A



Dit is een publicatie van Conrad Electronic SE, Klaus-Conrad-Str. 1, D-92240 Hirschau (www.conrad.com).

Alle rechten, vertaling inbegrepen, voorbehouden. Reproducties van welke aard dan ook, bijvoorbeeld fotokopie, microverfilming of de registratie in elektronische gegevensverwerkingsapparatuur, vereisen de schriftelijke toestemming van de uitgever. Nadruk, ook van uittreksels, verboden. De publicatie voldoet aan de technische stand bij het in druk bezorgen.

© Copyright 2015 by Conrad Electronic SE.

V2\_0415\_02\_JH