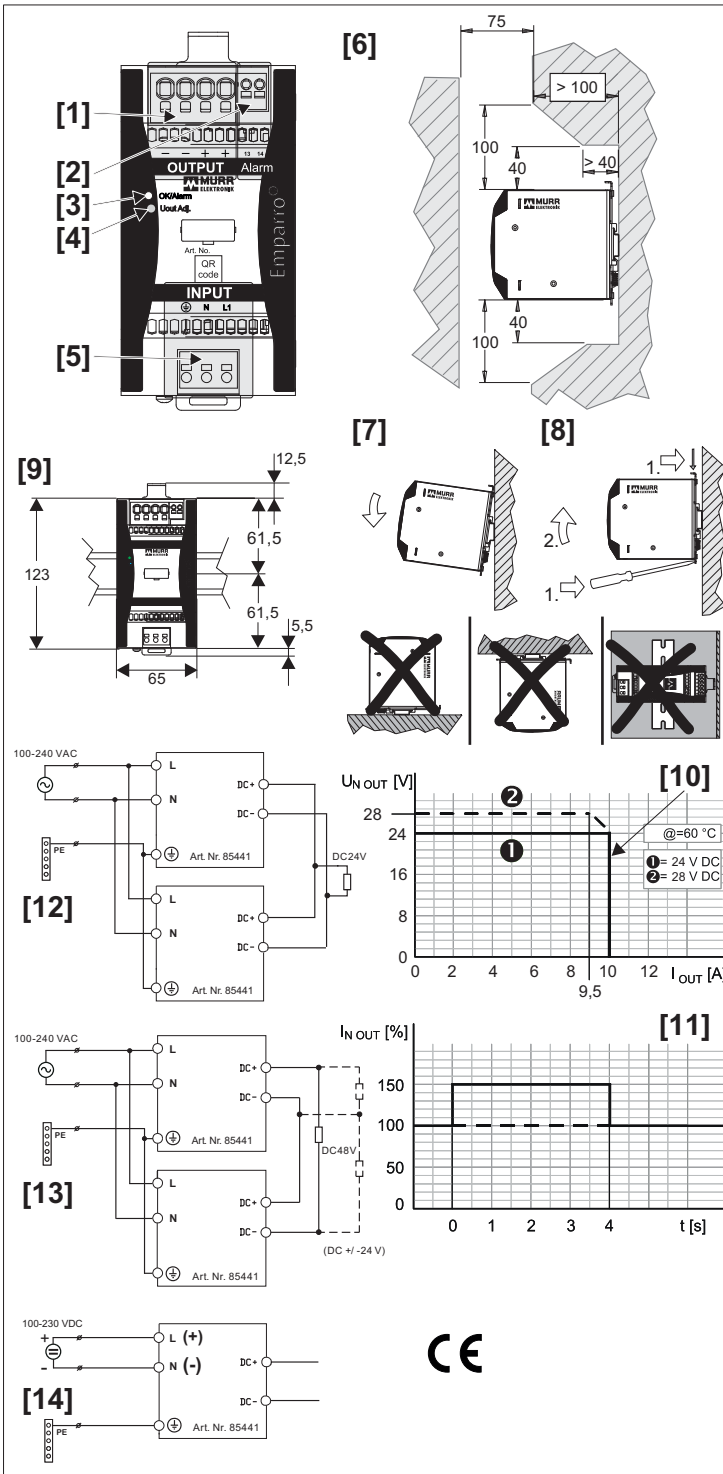


Emparro 1 PHASE

Lesen Sie diese Bedienungsanleitung vor Einbau und Gebrauch des Netzgerätes aufmerksam durch, damit Sie die besonderen Gebrauchseigenschaften des Netzgerätes nutzen können. Das Netzgerät besitzt Eigenschaften, die Ihnen zu mehr Zuverlässigkeit in Ihrem System verhelfen. Bewahren Sie diese Anleitung für einen möglichen späteren Gebrauch auf.



(A) Allgemeines

Das Netzgerät besitzt viele Besonderheiten, die bei Industrienetzgeräten zuvor nicht gegeben waren. Es ist so konstruiert, dass es die üblichen Störfestigkeit im Industriebereich ausgleicht.

Das Netzgerät hat die positive Eigenschaft, grössere Anlauf- und Kurzschlussströme zu liefern, so dass auch bestimmte Sicherungsautomaten auslösen.

Das Netzgerät enthält elektronische Schutzfunktionen für Überlast und beginnende Überhitzung.

Verwendbar nur in Stern-Architektur TN-S, TN-C, TT und IT Netzen.

(B) Technische Spezifikationen

Wenn nicht anders angegeben, dann beziehen sich die Messwerte auf eine Umgebungstemperatur von 25°C, eine Nenningangsspannung von 230 VAC und eine Last von 24 VDC bei 10A.

Vom EDV-System heruntergeladene bzw. ausgedruckte Dokumente besitzen informativen Charakter und unterliegen nicht dem Änderungsdienst. Technische Änderungen vorbehalten Schutzvermerk ISO 16016 beachten

(B) Technische Spezifikationen, Art. Nr. 85441

Nennspannung, U _{Input}	100 - 240 VAC, 100 - 230 VDC
Eingangsspannungsbereich	85 - 265 VAC, 90 - 250 VDC
Nennfrequenz	50 / 60 Hz ±6%
Eingangsstrom, I _{Input}	2,4 Arms @ 110 V AC/DC - 1,2 Arms @ 230 V AC/DC
Einschaltstromstoss	I _{eff} / IRMS: 1,8 A I ² t: 0,5 A ² s
Wirkungsgrad	94,3 %
Leistungsfaktor	0,95
Empfohlene externe Vorsicherung maximal	20 A (T) in der Gebäudeinstallation
Empfohlene Leitungsschutzschalter	C4
Interner Geräteschutz	6,3 A (T)
Schutzklasse	I
Ausgangsspannung, U _N	24 VDC
Ausgangsspannung, einstellbar 24 - 28 VDC	Werkseinstellung: 24,1 VDC ±0,2 V
Anlaufzeit	< 400ms @ U _{Input} 100-230 VAC
Netzausfallüberbrückungszeit	≥ 30 ms @ U _{Input} 100 VAC; Last 24 VDC/10A
Ausgangsstrom, I _N 24 VDC	10 A bis +60°C
Ausgangsstrom, I _N 28 VDC	8,5 A bis +60°C
Ausgangsstrom (Power Boost)	I _N x 150% für min. 4s, ohne Spannungseinbruch
Ausgangsstrom (Hyper Boost)	I _N x 450% für min. 20ms @ 60°C
Kurzschluss	Nach „Power Boost“ folgt Konstantstrom: 10A
Restwelligkeit / Spikes	< 50 mV eff / < 200 mV ss
Überlastschutz / Überhitzungsschutz	ja
Klimaklasse, EN 60721	3K3
Relative Feuchtigkeit	5 - 95%, keine Kondensation
Umgebungstemperatur	-25°C - +60°C
Lagertemperatur	-40°C - +85°C
Gehäuseschutzklasse, Gehäuse, EN 60529	IP 20
Abmessungen H x B x T; Gewicht	123 x 65 x 138; 0,85 kg

(C) Ausrüstung

[1] Ausgangsklemme:

Leitungstyp

Starr

1,0 - 10 mm² / 17 - 8 AWG

Flexibel

1,0 - 6 mm² / 17 - 10 AWG

Flexibel mit isolierter Aderendhülse

1,0 - 4 mm² / 17 - 12 AWG

Flexibel mit Aderendhülse

1,0 - 6 mm² / 17 - 10 AWG

Kabel Isolationstemperatur 75°C.

[2] Potentialfreier Alarmkontakt (13/14), 60 VDC / 50 mA max. (ohmsch) SELV:

Ausgangsspannung „OK“ = geschlossen, „Alarm“ = offen.

[4] Potentiometer Ausgangsspannung 24 - 28 VDC.



[3] Zweifarbige LED: Ausgangsspannung „OK“ = grün, „Alarm“ = rot.

[5] Eingangsklemme:

Leitungstyp

Starr

0,75 - 4 mm² / 18 - 12 AWG

Flexibel

0,75 - 2,5 mm² / 18 - 14 AWG

Flexibel mit isolierter Aderendhülse

0,75 - 1,5 mm² / 18 - 16 AWG

Flexibel mit Aderendhülse

0,75 - 2,5 mm² / 18 - 14 AWG

Kabel Isolationstemperatur 75°C.

(D) Einbauart

Die Kühlung des Netzgerätes erfolgt durch natürliche Luftzirkulation. Siehe Bild [6].

Einphasige Emparro Netzgeräte können im Abstand von 6 mm zueinander betrieben werden. Es ist zu beachten, dass die Temperatur oberhalb der Geräte ca. 25°C höher ist als unterhalb. Als Umgebungstemperatur der Geräte gilt die Temperatur direkt unterhalb des Gerätes. Ist die Luftzirkulation beschränkt, muss zwangsbelüftet werden. Der Einbauplatz muss den Anforderungen der EN 60950-1 Punkt 4.7 und 4.6.1 genügen. Gehäuseschutzklasse IP20 (EN60529).

(E) Einbau [9]

Die Tragschiene muss so befestigt werden, dass sie sich beim Ein- oder Ausbau des Gerätes nicht verdreht. Einbauanweisung [7], Ausbauanweisung [8]. Das Netzgerät muß mit der Schiene horizontal eingebaut werden, damit eine ausreichende Kühlung gewährleistet ist.

(F) Inbetriebnahme

Das Netzgerät ist als solches gebrauchsfertig; siehe Anschlussmöglichkeiten im Anhang. Bei DC Eingangsspannung bitte das Diagramm [14] beachten.

(G) Belastbarkeit

Der Nennstrom des Netzgerätes beträgt 10A, jedoch können für den industriellen Einsatz größere Ströme ohne Beschädigung oder unnötiges Abschalten geliefert werden. Das Diagramm [10] zeigt die typische Spannungs- / Strom Kennlinie des Netzgerätes und der abfallende Teil des Diagrammes [10] zeigt die Strombegrenzung. Das Netzgerät ist dafür ausgelegt eine Ausgangsleistung von 150% (Power Boost) für eine Dauer von mindestens 4 Sekunden zu liefern [11].

(H) Parallelbetrieb [12]

Es ist möglich bis zu 5 Netzgeräte parallel zu schalten. Um eine gleichmässige Stromaufteilung zu erhalten, sind folgende Punkte einzuhalten.

- 1) Die Einzelspannungen der Netzgeräte sind genau aufeinander abzustimmen.
- 2) Die sekundärseitige Verdrahtung ist in Bezug auf Kabellänge und Querschnitt ist identisch auszuführen.

(I) Reihenbetrieb [13]

Max. 2 Geräte in Serie um den SELV Ausgang beizubehalten. Bei mehr als zwei Geräten in Serie übersteigt die Ausgangsspannung die zulässige Spannungsgrenze für SELV.

(J) Ausgangskurzschluss-Schutz

Das Netzgerät kann bei Kurzschluss z.B. folgende Leitungsschutzschalter auslösen:
- ABB S201-C6 (bei 2m, 2,5 mm², Kabel / ohne Last)

(K) Normen

Elektrosicherheit	IEC / EN 60950-1, SELV EN 60204-1, 60 V / 1 s SEMI F47 - 0706, Erfüllt Anforderung / proof (≥ 160 VAC) EN 61204-3
EMV Störaussendung	EN 55011 Klasse B; Gruppe 1, EMI: Klasse B; EMS: Industriebereich EN 61000-3-2 EN 61000-3-3
Verträglichkeit	EN 61000-4-2 ESD, Kontakt +/- 6 kV; Luft +/- 8 kV EN 61000-4-3 HF-Feld, 10 V/m EN 61000-4-4 Burst, +/- 2 kV, 5/50 ns EN 61000-4-5 Surge, AC Netzeingang L1→N (DM) / L1↔N→PE (CM) ±1 kV/ ±2 kV/ ±4 kV DC Ausgang (+)→(-) (DM) / (+)↔(-)→PE (CM) ±0,5 kV/ ±0,5 kV EN 61000-4-6 HF-Asymm., 10 V EN 61000-4-11

Emparro 1 PHASE

In order to take the best advantage of the features that this power supply has to offer and to ensure long term reliability for your equipment, please read these instructions carefully before installation and use. They should be retained for future reference.

(A) General

This unit employs many features previously unavailable in an industrial power supply. It has been designed to withstand the high levels of interference found in heavy industry. It has a high level of reserve power. This enables loads with significant inrush current to be supported and will also ensure that circuit breakers will trip in event of short circuit. A protective feature is provided which will take control as the unit approaches the power limit due to the overload or excessive temperature brought about by lack of ventilation. Use only in star-architecture TN, TT and IT networks.

(B) Technical specification

Unless otherwise specified, the measured values referring to an ambient temperature of 25°C, nominal input voltage of 230 VAC and load of 24 VDC at 10 A.

(B) Technical specification, Art. No. 85441

V1.7

Nominal voltage, U_{Input}	100 - 240 VAC, 100 - 230 VDC
Input voltage range	85 - 265 VAC, 90 - 250 VDC
Nominal frequency	50 / 60 Hz $\pm 6\%$
Input current, I_{Input}	2,4Arms @ 110 VAC/DC - 1,2Arms @ 230 VAC/DC
Inrush current	I_{eff} / I_{RMS} : 1,8 A I^2t : 0,5 A ² s
Efficiency	94,3 %
Power factor	0,95
Recommended external fuse max.	20 A (T) In building installation
Recommended circuit breaker	C4
Internal device protection	6,3 A (T)
Protection class	I
Output voltage, U_N	24 VDC
Output voltage, adjustable 24 - 28 VDC	Factory setting: 24,1 VDC $\pm 0,2$ V
Start-up time	< 400ms @ U_{Input} 100-230 VAC
Input failure bridging	≥ 30 ms @ U_{Input} 100 VAC; Last 24 VDC/10A
Output current, I_N 24 VDC	10 A up to +60°C
Output current, I_N 28 VDC	8,5 A up to +60°C
Output current (Power Boost)	$I_N \times 150\%$ für min. 4s, without voltage variation
Output current (Hyper Boost)	$I_N \times 450\%$ for min. 20ms @ 60°C
Short circuit	After "Power Boost" follows constant current: 10 A
Ripple / Spikes	< 50 mV _{eff} / < 200 mV _{ss}
Overloading / Temperature protection	Yes
Climatic environmental conditions, EN 60721	3K3
Relative humidity	5 - 95% , no condensing
Ambient temperature	-25°C - +60°C
Storage temperature	-40°C - +85°C
Protection class, case, EN 60529	IP 20
Dimensions W x H x D; Weight	123 x 65 x 138; 0,85 kg

(C) Features

[1] Output terminal:

Conductor sizes

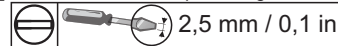
Solid	1,0 - 10 mm ² / 17 - 8 AWG
Stranded	1,0 - 6 mm ² / 17 - 10 AWG
Stranded with isolated ferrule	1,0 - 4 mm ² / 17 - 12 AWG
Stranded with ferrule	1,0 - 6 mm ² / 17 - 10 AWG

Wire insulation temperature rating 75°C.

[2] Potential free alarm contact (13/14), 60 VDC / 50 mA max. (resistive load) SELV:

Output voltage „OK“ = closed, „Alarm“ = open.

[4] Potentiometer for output voltage 24 - 28 VDC.



[3] Bi-colour LED: output voltage „OK“ = green, „Alarm“ = red.

[5] Input terminal:

Conductor sizes

Solid	0,75 - 4 mm ² / 18 - 12 AWG
Stranded	0,75 - 2,5 mm ² / 18 - 14 AWG
Stranded with isolated ferrule	0,75 - 1,5 mm ² / 18 - 16 AWG
Stranded with ferrule	0,75 - 2,5 mm ² / 18 - 14 AWG

Wire insulation temperature rating 75°C.

(D) Location

The power supply is cooled by natural convection. See in picture [6].

Emparro one phase power supplies can be used with a distance of 6 mm to each other.

Please note: The ambient temperature is to be measured at the bottom side of the unit.

There will be an increase of 25°C at the top. If natural convection is restricted, forced cooling should be used. Mounting should comply with EN 60950-1 point 4.7 and 4.6.1.

Protection class of the case IP20 (EN 60529).

(E) Mounting [9]

The rail should be fixed solidly so that it cannot twist when mounting or removing the unit. Mounting instructions [7], Removing instructions [8]. To ensure correct convection cooling, the unit must always be mounted with rail horizontally.

(F) Switching on

Factory set, ready to use, check the connection diagrams for parallel and series connection. Check the connection diagram for DC use [14].

(G) Loading capacity

The nominal current is 10 A but due to the nature of industrial loading, the power supply has been designed to support loads with high inrush currents without damage or shutdown.

Curve [10] shows the typical voltage / current curve. Decreasing part of the curve [10] shows the current limitation. Power supply is designed to give 150% output power (Power Boost) for min. 4 seconds [11].

(H) Parallel connection [12]

Up to 5 units may be connected in parallel. The open circuit voltage of each unit should be set to same value.

- 1) Accuracy of setting will determine how well the units share the load current.
- 2) On secondary side the cross section and length of the cable should be the same.

(I) Series connection [13]

Max. 2 units in series to guarantee the SELV output. With more than 2 units in series, the output voltage will exceed the SELV limits.

(J) Using circuit breakers on the power supply output

On the short circuit, the power supply will trip, for example, the following circuit breaker:

- ABB S201-C6 (for 2m, 2,5 mm², wire / without load)

(K) Standards

Electrical safety	IEC / EN 60950-1, SELV EN 60204-1, 60 V / 1 s SEMI F47 - 0706, requirements complied / proof (≥ 160 VAC)
EMC	EN 61204-3
Emissions	EN 55011 Class B; Group 1, EMI: Class B; EMS: Industry area
Immunity	EN 61000-3-2 EN 61000-3-3 EN 61000-4-2 ESD, Contact +/- 6 kV; Air +/- 8 kV EN 61000-4-3 Rf-field, 10 V/m EN 61000-4-4 Burst, +/- 2 kV, 5/50 ns EN 61000-4-5 Surge, AC Input L1→N (DM) / L1→N→PE (CM) ± 1 kV/ ± 2 kV/ ± 4 kV DC Output (+)→(-) (DM) / (+)→(-)→PE (CM) $\pm 0,5$ kV/ $\pm 0,5$ kV EN 61000-4-6 Conf. Rd, 10 V EN 61000-4-11