

Emparro 1 PHASE

Lesen Sie diese Bedienungsanleitung vor Einbau und Gebrauch des Netzgerätes aufmerksam durch, damit Sie die besonderen Gebrauchseigenschaften des Netzgerätes nutzen können. Das Netzgerät besitzt Eigenschaften, die Ihnen zu mehr Zuverlässigkeit in Ihrem System verhelfen. Bewahren Sie diese Anleitung für einen möglichen späteren Gebrauch auf.

[1] Front view of the unit showing terminals and labels: OUTPUT, Alarm, OKAlarm, U:ut AG, Art. Nr., QR code, INPUT, N, L1.

[2] Close-up of the output terminals.

[3] Close-up of the OKAlarm LED.

[4] Close-up of the potentiometer for output voltage adjustment.

[5] Close-up of the input terminals.

[6] Side view showing dimensions: 75mm width, 100mm height, and a clearance of > 100mm.

[7] Installation diagram showing the unit mounted on a DIN rail.

[8] Installation diagram showing the unit being inserted into a rack.

[9] Detailed dimensions: 123mm total height, 85mm width, 12,5mm, 61,5mm, 61,5mm, and 5,5mm sub-dimensions.

[10] Graph of output voltage $U_{N\text{OUT}} [V]$ vs. output current $I_{\text{OUT}} [A]$. Shows a regulation range from 24V to 28V DC at 60°C.

[11] Graph of output current $I_{N\text{OUT}} [\%]$ vs. time $t [s]$. Shows a 150% current limit for 4 seconds.

[12] Connection diagram for parallel operation of two units.

[13] Connection diagram for parallel operation of two units with a different load.

[14] Connection diagram for parallel operation of two units with a different load.

(A) Allgemeines

Das Netzgerät besitzt viele Besonderheiten, die bei Industrienetzgeräten zuvor nicht gegeben waren. Es ist so konstruiert, dass es die üblichen Störfestigkeit im Industriebereich ausgleicht.

Das Netzgerät hat die positive Eigenschaft, größere Anlauf- und Kurzschlussströme zu liefern, so dass auch bestimmte Sicherungsautomaten auslösen.

Das Netzgerät enthält elektronische Schutzfunktionen für Überlast und beginnende Überhitzung.

Verwendbar nur in Stern-Architektur TN-S, TN-C, TT und IT Netzen.

(B) Technische Spezifikationen

Wenn nicht anders angegeben, dann beziehen sich die Messwerte auf eine Umgebungstemperatur von 25°C, eine Nenningangsspannung von 230 VAC und eine Last von 24 VDC bei 20A.

Vom EDV-System heruntergeladene bzw. ausgedruckte Dokumente besitzen informativen Charakter und unterliegen nicht dem Änderungsdienst. Technische Änderungen vorbehalten Schutzvermerk ISO 16016 beachten

(B) Technische Spezifikationen, Art. Nr. 85442

V1.2

Nennspannung, U_{Input}	100 - 240 VAC, 100 - 230 VDC
Eingangsspannungsbereich	85 - 265 VAC, 90 - 250 VDC
Nennfrequenz	50 / 60 Hz $\pm 6\%$
Eingangsstrom, I_{Input}	4,8 Arms @ 110 V AC/DC - 2,3 Arms @ 230 V AC/DC
Einschaltstromstoss	$I_{\text{eff}} / I_{\text{RMS}} : 3,5 A \quad I^2 t : 2 A^2 s$
Wirkungsgrad	94,1 %
Leistungsfaktor	0,96
Empfohlene externe Vorsicherung maximal	20 A (T) in der Gebäudeinstallation
Empfohlene Leitungsschutzschalter	C6, B10
Interner Geräteschutz	10 A (T)
Schutzklasse	I
Ausgangsspannung, U_N	24 VDC
Ausgangsspannung, einstellbar 24 - 28 VDC	Werkseinstellung: 24,1 VDC $\pm 0,2 V$
Anlaufzeit	< 400ms @ U_{Input} 100-230 VAC
Netzausfallüberbrückungszeit	$\geq 30 \text{ ms}$ @ U_{Input} 100 VAC; Last 24 VDC/20A
Ausgangsstrom, I_N 24 VDC	20 A bis +60°C
Ausgangsstrom, I_N 28 VDC	17 A bis +60°C
Ausgangsstrom (Power Boost)	$I_N \times 150\%$ für min. 4s, ohne Spannungseinbruch
Ausgangsstrom (Hyper Boost)	$I_N \times 200\%$ für min. 20ms @ 60°C
Kurzschluss	Nach „Power Boost“ folgt Konstantstrom: 20A
Restwelligkeit / Spikes	< 50 mV eff / < 200 mV ss
Überlastschutz / Überhitzungsschutz	ja
Klimaklasse, EN 60721	3K3
Relative Feuchtigkeit	5 - 95%, keine Kondensation
Umgebungstemperatur	-25°C - +60°C
Lagertemperatur	-40°C - +85°C
Gehäuseschutzklasse, Gehäuse, EN 60529	IP 20
Abmessungen H x B x T; Gewicht	123 x 85 x 138; 1,26 kg

(C) Ausrüstung

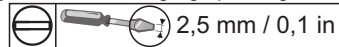
Anschlüsse:

Leitungsart	[1] Ausgangsklemme:	[5] Eingangsklemme:	[2] Potentialfreier Alarmkontakt:
Starr	1,0 - 10 mm ² AWG 17 - 8	0,75 - 4 mm ² AWG 18 - 12	0,25 - 4 mm ² AWG 24 - 12
Flexibel	1,0 - 6 mm ² AWG 17 - 10	0,75 - 2,5 mm ² AWG 18 - 14	0,25 - 2,5 mm ² AWG 24 - 14
Flexibel mit isolierter Aderendhülse	1,0 - 4 mm ² AWG 17 - 12	0,75 - 1,5 mm ² AWG 18 - 16	0,25 - 1,5 mm ² AWG 24 - 16
Flexibel mit Aderendhülse	1,0 - 6 mm ² AWG 17 - 10	0,75 - 2,5 mm ² AWG 18 - 14	0,25 - 2,5 mm ² AWG 24 - 14

Bei Umgebungstemperaturen > 50°C ist auf ein geeignetes Isolationsmaterial der Leitungen zu achten!

[2] Potentialfreier Alarmkontakt (13/14), 60 VDC / 50 mA max. (ohmsch) SELV: Ausgangsspannung „OK“ = geschlossen, „Alarm“ = offen.

[4] Potentiometer Ausgangsspannung 24 - 28 VDC.



[3] Zweifarbige LED: Ausgangsspannung „OK“ = grün, „Alarm“ = rot.

(D) Einbauart

Die Kühlung des Netzgerätes erfolgt durch natürliche Luftzirkulation. Siehe Bild [6].

Einphasige Emparro Netzgeräte können im Abstand von 6 mm zueinander betrieben werden. Es ist zu beachten, dass die Temperatur oberhalb der Geräte ca. 25°C höher ist als unterhalb. Als Umgebungstemperatur der Geräte gilt die Temperatur direkt unterhalb des Gerätes. Ist die Luftzirkulation beschränkt, muss zwangsbelüftet werden. Der Einbauplatz muss den Anforderungen der EN 60950-1 Punkt 4.7 und 4.6.1 genügen. Gehäuseschutzklasse IP20 (EN60529).

(E) Einbau [9]

Die Tragschiene muss so befestigt werden, dass sie sich beim Ein- oder Ausbau des Gerätes nicht verdreht. Einbauanweisung [7], Ausbauanweisung [8]. Das Netzgerät muß mit der Schiene horizontal eingebaut werden, damit eine ausreichende Kühlung gewährleistet ist.

(F) Inbetriebnahme

Das Netzgerät ist als solches gebrauchsfertig; siehe Anschlussmöglichkeiten im Anhang. Bei DC Eingangsspannung bitte das Diagramm [14] beachten.

(G) Belastbarkeit

Der Nennstrom des Netzgerätes beträgt 20A, jedoch können für den industriellen Einsatz größere Ströme ohne Beschädigung oder unnötiges Abschalten geliefert werden. Das Diagramm [10] zeigt die typische Spannungs- / Strom Kennlinie des Netzgerätes und der abfallende Teil des Diagrammes [10] zeigt die Strombegrenzung. Das Netzgerät ist dafür ausgelegt eine Ausgangsleistung von 150% (Power Boost) für eine Dauer von mindestens 4 Sekunden zu liefern [11].

(H) Parallelbetrieb [12]

Es ist möglich bis zu 5 Netzgeräte parallel zu schalten. Um eine gleichmässige Stromaufteilung zu erhalten, sind folgende Punkte einzuhalten.

- 1) Die Einzelspannungen der Netzgeräte sind genau aufeinander abzustimmen.
- 2) Die sekundärseitige Verdrahtung ist in Bezug auf Kabellänge und Querschnitt identisch auszuführen.

(I) Reihenbetrieb [13]

Max. 2 Geräte in Serie um den SELV Ausgang beizubehalten. Bei mehr als zwei Geräten in Serie übersteigt die Ausgangsspannung die zulässige Spannungsgrenze für SELV.

(J) Ausgangskurzschluss-Schutz

Das Netzgerät kann bei Kurzschluss z.B. folgende Leitungsschutzschalter auslösen:

(K) Normen

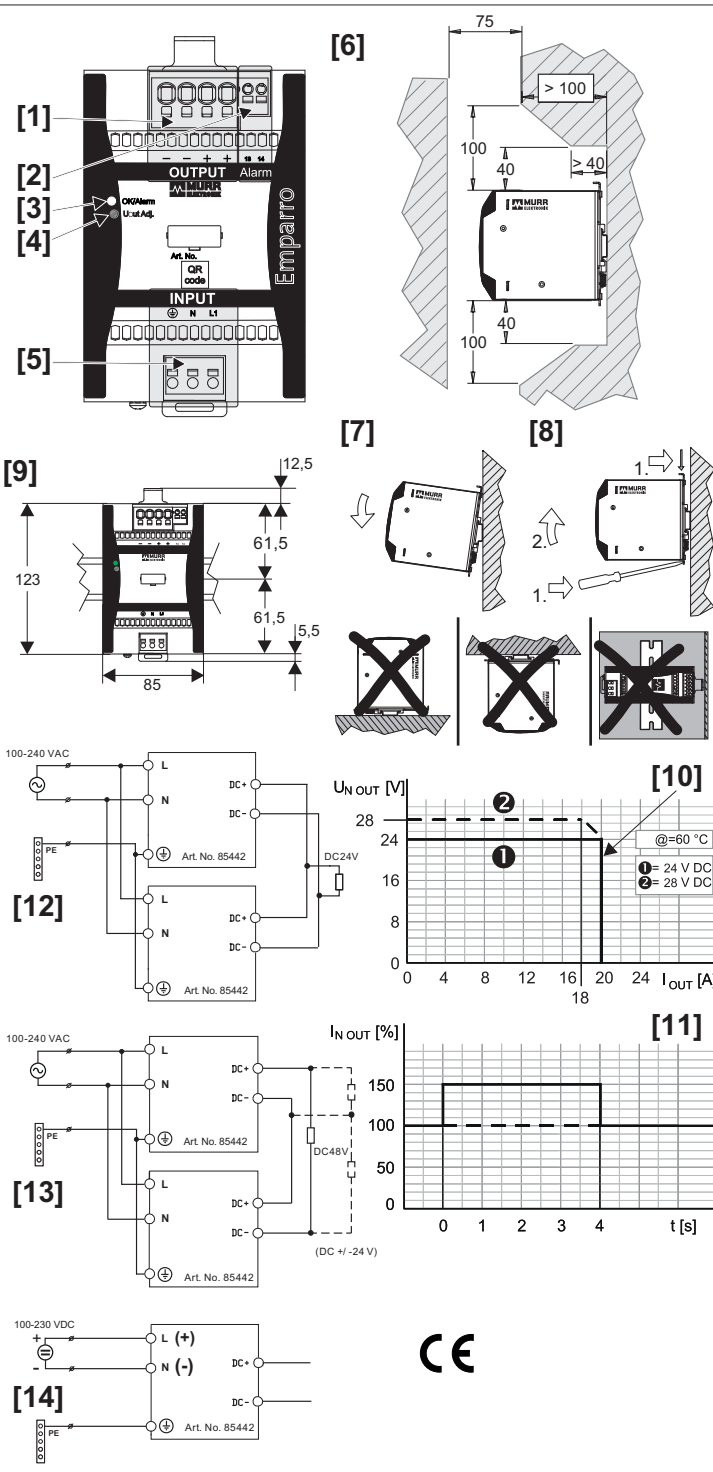
Elektrosicherheit IEC / EN 60950-1, SELV
EN 60204-1, 60 V / 1 s
SEMI F47 - 0706, Erfüllt Anforderung / proof ($\geq 160 \text{ VAC}$)
EN 61204-3
EMV Störaussendungen EN 55011 Klasse B; Gruppe 1,
EMI: Klasse B;
EMS: Industriebereich

Verträglichkeit

EN 61000-3-2
EN 61000-3-3
EN 61000-4-2 ESD, Kontakt +/- 6 kV; Luft +/- 8 kV
EN 61000-4-3 HF-Feld, 10 V/m
EN 61000-4-4 Burst, +/- 2 kV, 5/50 ns
EN 61000-4-5 Surge,
AC Netzeingang L1 \rightarrow N (DM) / L1 \rightarrow PE (CM) $\pm 1 \text{ kV} / \pm 2 \text{ kV} / \pm 4 \text{ kV}$
DC Ausgang (+) \rightarrow (-) (DM) / (+) \rightarrow (-) \rightarrow PE (CM) $\pm 0,5 \text{ kV} / \pm 0,5 \text{ kV}$
EN 61000-4-6 HF-Asymm., 10 V
EN 61000-4-11

Emparro 1 PHASE

In order to take the best advantage of the features that this power supply has to offer and to ensure long term reliability for your equipment, please read these instructions carefully before installation and use. They should be retained for future reference.



(A) General

This unit employs many features previously unavailable in an industrial power supply. It has been designed to withstand the high levels of interference found in heavy industry. It has a high level of reserve power. This enables loads with significant inrush current to be supported and will also ensure that circuit breakers will trip in event of short circuit. A protective feature is provided which will take control as the unit approaches the power limit due to the overload or excessive temperature brought about by lack of ventilation. Use only in star-architecture TN-S, TN-C, TT and IT networks.

(B) Technical specification

Unless otherwise specified, the measured values referring to an ambient temperature of 25°C, nominal input voltage of 230 VAC and load of 24 VDC at 20 A.

(B) Technical specification, Art. No. 85442

V1.2

Nominal voltage, U_{Input}	100 - 240 VAC, 100 - 230 VDC
Input voltage range	85 - 265 VAC, 90 - 250 VDC
Nominal frequency	50 / 60 Hz $\pm 6\%$
Input current, I_{Input}	4,8Arms @ 110 VAC/DC - 2,3Arms @ 230 VAC/DC
Inrush current	I_{eff} / I_{RMS} : 3,5 A I^2t : 2 A ² s
Efficiency	94,1 %
Power factor	0,96
Recommended external fuse max.	20 A (T) In building installation
Recommended circuit breaker	C6, B10
Internal device protection	10 A (T)
Protection class	I
Output voltage, U_N	24 VDC
Output voltage, adjustable 24 - 28 VDC	Factory setting: 24,1 VDC $\pm 0,2$ V
Start-up time	< 400ms @ U_{Input} 100-230 VAC
Input failure bridging	≥ 30 ms @ U_{Input} 100 VAC; Last 24 VDC/20A
Output current, I_N 24 VDC	20 A up to +60°C
Output current, I_N 28 VDC	17 A up to +60°C
Output current (Power Boost)	$I_N \times 150\%$ für min. 4s. without voltage variation
Output current (Hyper Boost)	$I_N \times 200\%$ for min. 20ms @ 60°C
Short circuit	After "Power Boost" follows constant current: 20 A
Ripple / Spikes	< 50 mV _{eff} / < 200 mV _{ss}
Overloading / Temperature protection	Yes
Climatic environmental conditions, EN 60721	3K3
Relative humidity	5 - 95% , no condensing
Ambient temperature	-25°C - +60°C
Storage temperature	-40°C - +85°C
Protection class, case, EN 60529	IP 20
Dimensions W x H x D; Weight	123 x 85 x 138; 1,26 kg

(C) Features

Connections:

Conductor sizes	[1] Output terminal:	[5] Input terminal:	[2] Potential free alarm contact:
Solid	1,0 - 10 mm ² AWG 17 - 8	0,75 - 4 mm ² AWG 18 - 12	0,25 - 4 mm ² AWG 24 - 12
Stranded	1,0 - 6 mm ² AWG 17 - 10	0,75 - 2,5 mm ² AWG 18 - 14	0,25 - 2,5 mm ² AWG 24 - 14
Stranded with isolated ferrule	1,0 - 4 mm ² AWG 17 - 12	0,75 - 1,5 mm ² AWG 18 - 16	0,25 - 1,5 mm ² AWG 24 - 16
Stranded with ferrule	1,0 - 6 mm ² AWG 17 - 10	0,75 - 2,5 mm ² AWG 18 - 14	0,25 - 2,5 mm ² AWG 24 - 14

At ambient temperatures > 50°C take care to use suitable wire insulation material.

[2] Potential free alarm contact (13/14), 60 VDC / 50 mA max. (resistive load) SELV: Output voltage „OK“ = closed, „Alarm“ = open.

[4] Potentiometer for output voltage 24 - 28 VDC.



[3] Bi-colour LED: output voltage „OK“ = green, „Alarm“ = red.

(D) Location

The power supply is cooled by natural convection. See in picture [6]. Emparro one phase power supplies can be used with a distance of 6 mm to each other. Please note: The ambient temperature is to be measured at the bottom side of the unit. There will be an increase of 25°C at the top. If natural convection is restricted, forced cooling should be used. Mounting should comply with EN 60950-1 point 4.7 and 4.6.1. Protection class of the case IP20 (EN 60529).

(E) Mounting [9]

The rail should be fixed solidly so that it cannot twist when mounting or removing the unit. Mounting instructions [7], Removing instructions [8]. To ensure correct convection cooling, the unit must always be mounted with rail horizontally.

(F) Switching on

Factory set, ready to use, check the connection diagrams for parallel and series connection. Check the connection diagram for DC use [14].

(G) Loading capacity

The nominal current is 20 A but due to the nature of industrial loading, the power supply has been designed to support loads with high inrush currents without damage or shutdown. Curve [10] shows the typical voltage / current curve. Decreasing part of the curve [10] shows the current limitation. Power supply is designed to give 150% output power (Power Boost) for min. 4 seconds [11].

(H) Parallel connection [12]

Up to 5 units may be connected in parallel. The open circuit voltage of each unit should be set to same value.

- 1) Accuracy of setting will determine how well the units share the load current.
- 2) On secondary side the cross section and length of the cable should be the same.

(I) Series connection [13]

Max. 2 units in series to guarantee the SELV output. With more than 2 units in series, the output voltage will exceed the SELV limits.

(J) Using circuit breakers on the power supply output

On the short circuit, the power supply will trip, for example, the following circuit breaker:
- ABB S201-C6 (for 2m, 2,5 mm², wire / without load)

(K) Standards

Electrical safety	IEC / EN 60950-1, SELV EN 60204-1, 60 V / 1 s SEMI F47 - 0706, requirements complied / proof (≥ 160 VAC)
EMC Emissions	EN 61204-3 EN 55011 Class B; Group 1, EMI: Class B; EMS: Industry area
Immunity	EN 61000-3-2 EN 61000-3-3 EN 61000-4-2 ESD, Contact +/- 6 kV; Air +/- 8 kV EN 61000-4-3 Rf-field, 10 V/m EN 61000-4-4 Burst, +/- 2 kV, 5/50 ns EN 61000-4-5 Surge, AC Input L1 \rightarrow N (DM) / L1 \rightarrow N \rightarrow PE (CM) ± 1 kV/ ± 2 kV/ ± 4 kV DC Output (+) \rightarrow (-) (DM) / (+) \rightarrow (-) \rightarrow PE (CM) $\pm 0,5$ kV/ $\pm 0,5$ kV EN 61000-4-6 Conf. Rd, 10 V EN 61000-4-11