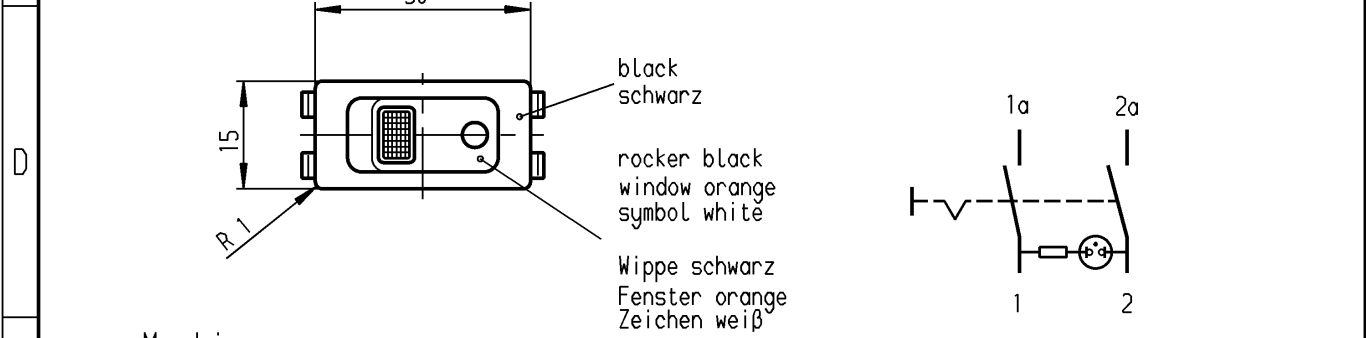
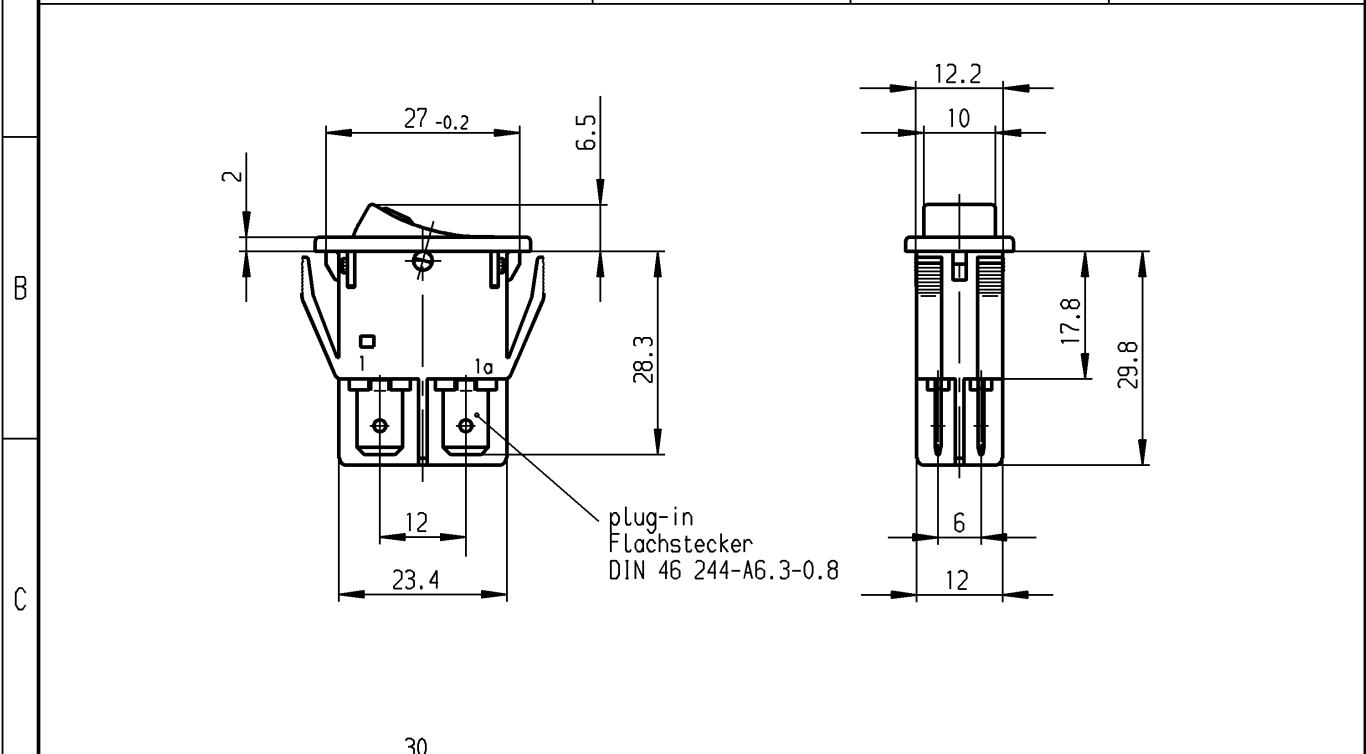


A	1	2	3	4
	recommended cut-out for snap-in fixing (edge opposite to snap-in direction) Empfohlener Ausschnitt für Rastbefestigung (Grat gegenüber Bestueckungsseite)	wall thickness Wanddicke	length of cut-out Ausschnittlaenge	width of cut-out Ausschnittbreite
		0.8 to / bis 5.0	27.2 ±0.1	12.2 ±0.2



Marking
Aufschrift

Ⓜ

155..

16(4)/250 ~

10(4)/250 ~ 5E4 T100/55

5/100A 250V ~

05

16A 250V AC

2 HP

R145

DPST

neon lamp with R_v for 230V AC

suitable for appliances of class II

Ausschalter 2-polig

Glimmlampe mit R_v für 230 V ~

Fuer Geræete der Klasse II geeignet

Diese Unterlage ist geistiges Eigentum der Marquardt GmbH. Schutzvermerk nach DIN 34 beachten. Copyright reserved.

F	Für Form und Lage FOR SHAPE AND LOC.	☉ ≡	Allgemeintoleranzen UNTOLERANCED DIMENSIONS				Pause COPY	Blatt SHEET Original DIN A4	Maßstab SCALE 1:1	Typ K	Zeichn./DRAWING NO. 1555.3104	Index
	Für Winkel FOR ANGLE	↙ ↘	PROJECTION	Abmasse und Nennmassbereiche Angaben in mm	Laengen LENGTH	Radien RADI I						
	c	35129	27.02.03	wj	g							
	b	23635	08.11.95	R5	f							
	a	21323	22.04.92	Mut	e							
					d							
	Ausg. ISSUE	Anderung REVISION	gez. DRAWN BY	Ausg. ISSUE	Anderung REVISION	gez. DRAWN BY	Ersatz für/REPLACEMENT OF		MARQUARDT Marquardt GmbH, D-78604 Riethem-Weilheim			