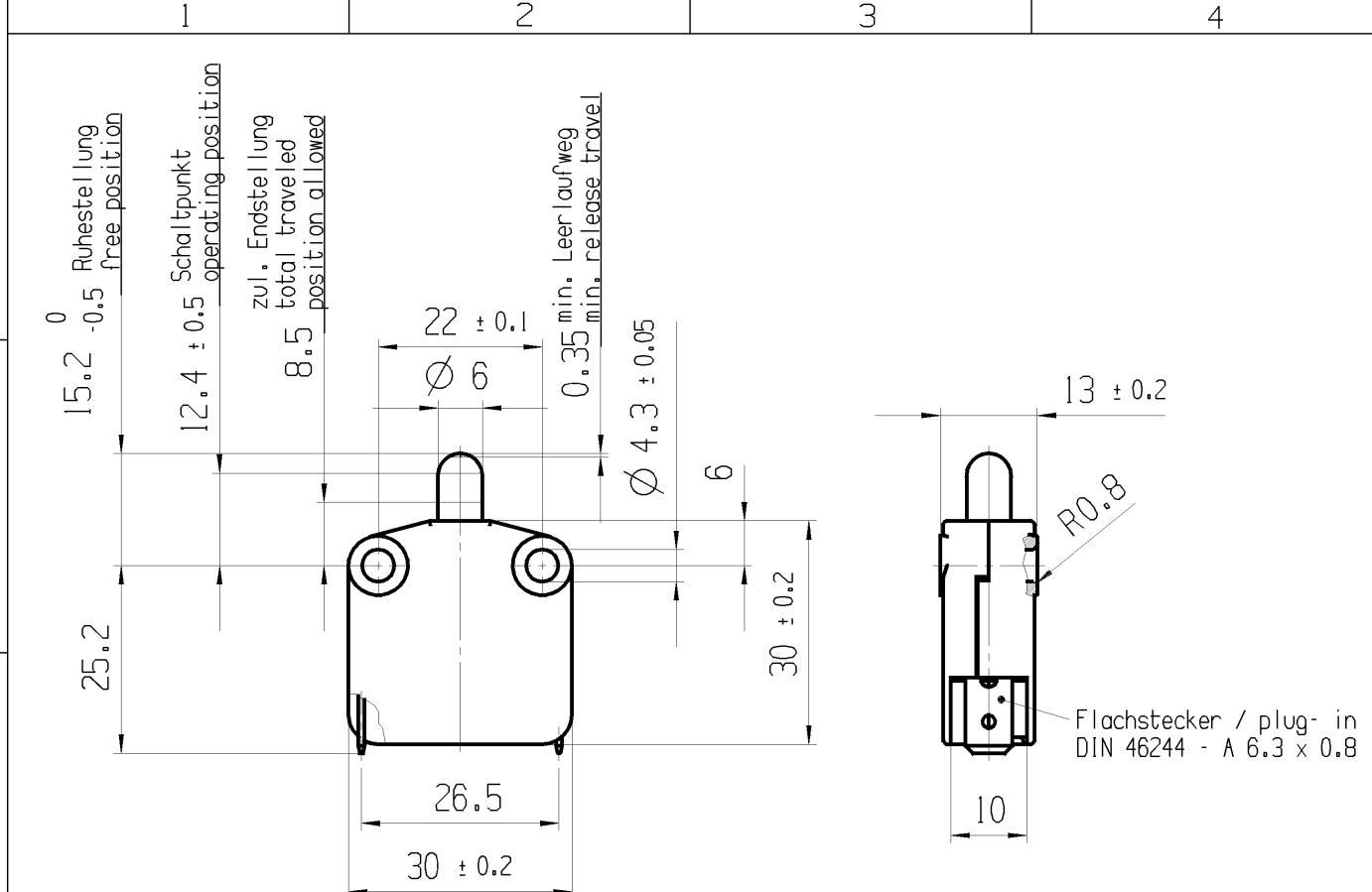


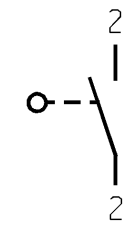
© THIS DRAWING IS THE EXCLUSIVE PROPERTY OF MARQUARDT GMBH. WITHOUT THEIR CONSENT IT MAY NOT BE REPRODUCED OR GIVEN TO THIRD PARTIES.

VERTRAULICH | CONFIDENTIAL

© Alle Rechte bei Marquardt GmbH, auch fuer den Fall von Schutzrechtsanmeldungen. Jede Verfuegungsbefugnis, wie Kopier- und Weitergaberecht, bei uns.



Flachstecker / plug-in  
DIN 46244 - A 6.3 x 0.8



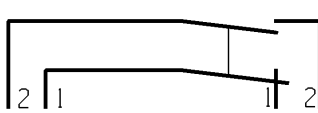
Aufschrift  
Marking  
MARQUARDT

1117.  
16161/400 ~ T85  
 05  
12A 125 - 250 V AC  
1/6 HP 125 V AC  
1/2 HP 250 V AC  
R84   
T.-Nr. 06057400

Schliesser 1-polig  
Schalt-Betaetigungskraft 3.5N ± 0.5N  
Differenzweg (Weg zwischen Schaltpunkt und Rueckschaltpunkt) max. 2.6

SPNO  
actuating force 3.5N ± 0.5N  
movement differential (movement between operating position and release position) max. 2.6

G-Konform nach IEC 60335-1:2001 Kap.30  
G-matching IEC 60335-1:2001 clause 30



Auf Verpackung/on box: T.-Nr. 06057400  
G

Rd ≤ 100 mΩ bei/at I > IA

Fuer Form und Lage FOR SHAPE AND LOC.	☉ =	Allgemeintoleranzen UNTOLERANCED DIMENSIONS				Pause COPY	Blatt SHEET 01		TYP K	Zeichn./DRAWING NO. 11170106	Index C
		PROJEKTION	Abmasse und Nennmassbereiche Angaben in mm	Laenge LENGTH	Radien RADII		Original Din A4	Massstab SCALE 1:1 30mm			
Fuer Winkel FOR ANGLE ± 2			ALL DIMENSIONS ARE IN MILLIMETRES	0-6 ± 0.2	± 0.2	0	10	20	GERAETESCHALTER		
c	48695	10.08.06	HHE	>6-15 ± 0.4	±	CAD: NX V2.0			appliance switch		
b	47541	15.05.06	BRC	>15-30 ± 0.4	±	gez./DRAWN BY 04.08.05 BRC					
a	44287	04.08.05	BRC	>30-70 ±	±	gepr./CHECKED BY					
	35735	19.05.04	WJ	>70-120 ±	±	Ersatz fuer/REPLACEMENT OF Zg.gl.Nr.v.19.05.04			MARQUARDT		
Ausg. ISSUE	Aenderung REVISION	gez. DRAWN BY	Ausg. ISSUE	Aenderung REVISION	gez. DRAWN BY						