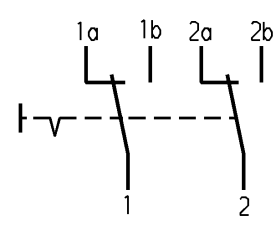
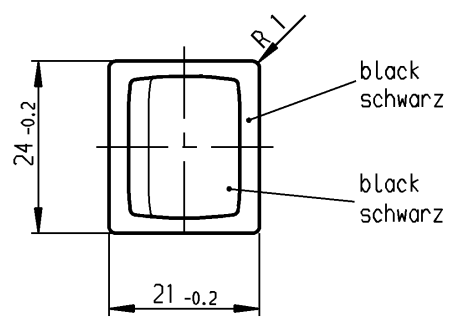
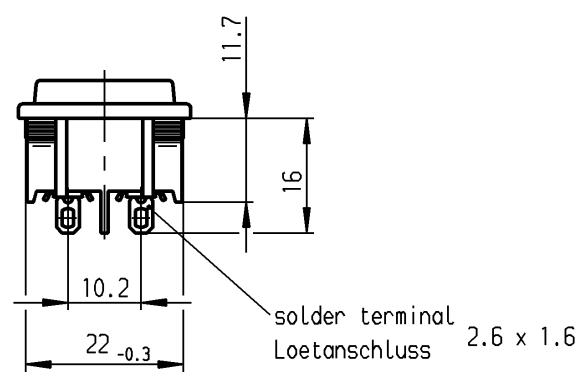
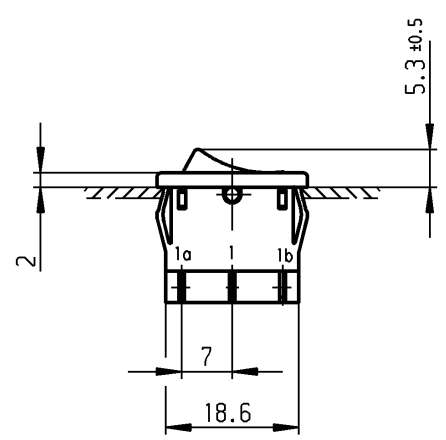


A	1	2	3	4	
	recommended cut-out for snap-in fixing ( edge opposite to snap-in direction )		wall thickness Wanddicke	length of cut-out Ausschnittlaenge	width of cut-out Ausschnittbreite
	Empfohlener Ausschnitt fuer Rastbefestigung ( Grat gegenueber Bestueckungsseite )		0.75 to / bis 1.25	19.2 -0.1	21.9 +0.1
			1.25 to / bis 2	19.4 -0.1	21.9 +0.1
		2 to / bis 3	19.8 -0.1	21.9 +0.1	



Marking  
Aufschrift

Ⓜ  
1804.  
6(4)/250~5E4  
10(4)/250~ T100/55  
05  
10A 125-250V AC  
1/3 HP 125V AC  
1/2HP 250V AC  
R50

**VERTRAULICH-CONFIDENTIAL**  
 Ⓢ Alle Rechte bei Marquardt GmbH, auch fuer den Fall von Schutzrechtsanmeldungen. Jede Verfuegungsbefugnis, wie Kopier- und Weitergaberecht, bei uns.  
 Ⓢ This document is the exclusive property of Marquardt GmbH. Without our consent, it may not be reproduced or given to third parties.

DPDT  
suitable for appliances of class II  
  
Umschalter 2-polig  
Fuer Gerate der Klasse II geeignet

Diese Unterlage ist geistiges Eigentum der Marquardt GmbH. Schutzvermerk nach DIN 34 beachten. Copyright reserved.

Fuer Form und Lage FOR SHAPE AND LOC.	Fuer Winkel FOR ANGLE ± 2°	PROJECTION	Allgemeintoleranzen UNTOLERANCED DIMENSIONS			Pause COPY	Blatt SHEET Original DIN A4 Masstab SCALE 1:1	Typ K	Zeichn./DRAWING NO. 1804.6121	Index
			Abmasse und Nennmassbereiche Angaben in mm	Laengen LENGTH	Radien RADII					
c			g			CAD Medusa	Z	Appliance Switch Gerateschalter		
b			f			gez./DRAWN BY 05.08.05 WJ				
a			e			gepr./CHECKED BY mej		<b>MARQUARDT</b> Marquardt GmbH, D-78604 Rietheim-Weilheim		
43858	05.08.05 WJ	d				Ersatz fuer/REPLACEMENT OF				
Ausg. ISSUE	Aenderung REVISION	gez. DRAWN BY	Ausg. ISSUE	Aenderung REVISION	gez. DRAWN BY					