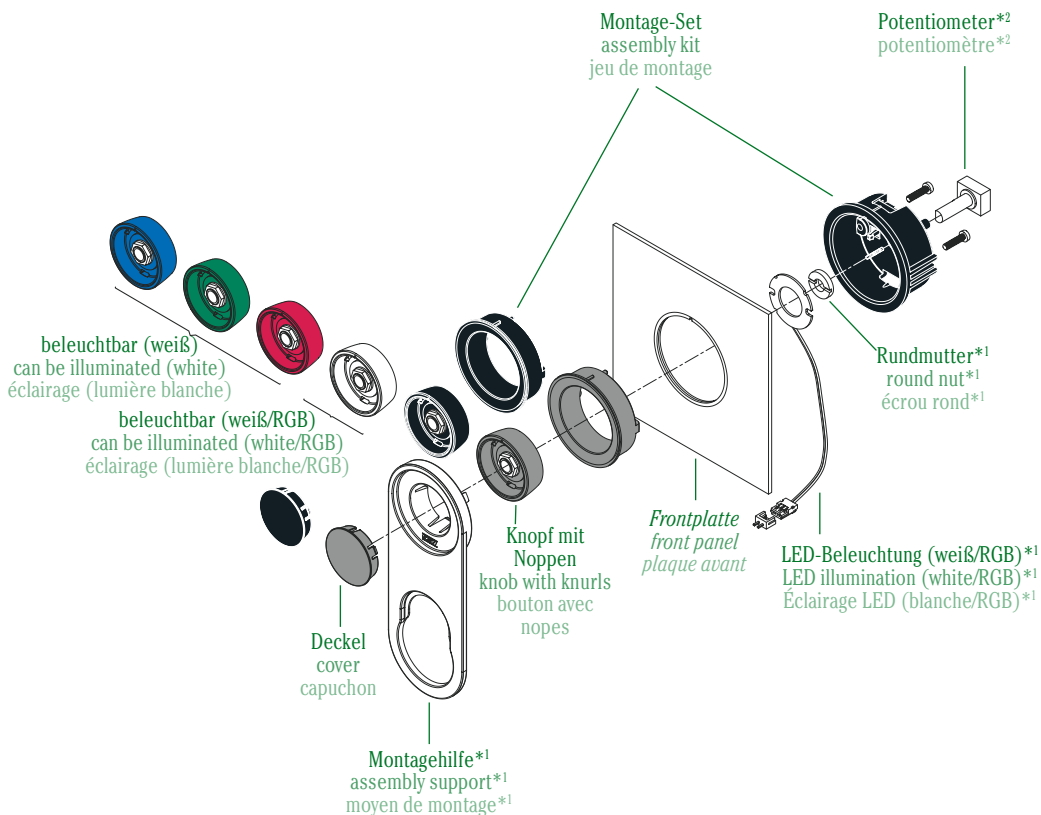




ASSEMBLY INSTRUCTION – INSTRUCTION DE MONTAGE
MONTAGEANLEITUNG



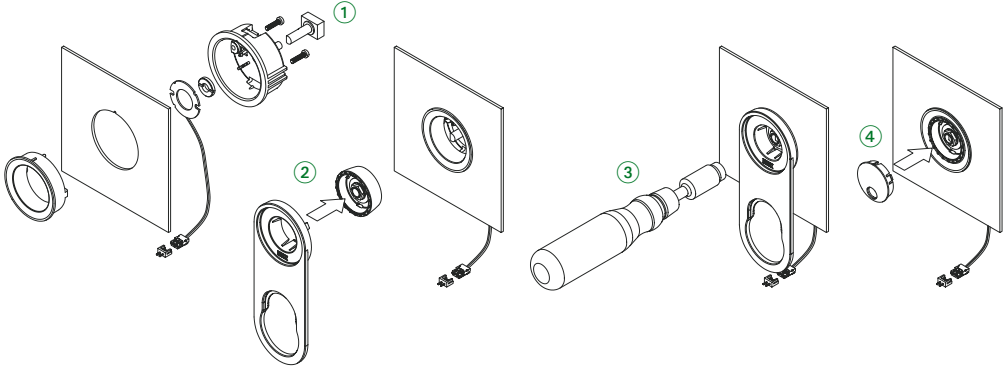
Einbau-Variante
flush-fitting
montage encastrée



*¹ Zubehör / accessories / accessoires

*² gehört nicht zum Lieferumfang (Achslänge 15-20 mm) / not included in supply (axis length 15-20 mm) / ne fait partie de la fourniture (longueur de l'axe 15-20 mm)

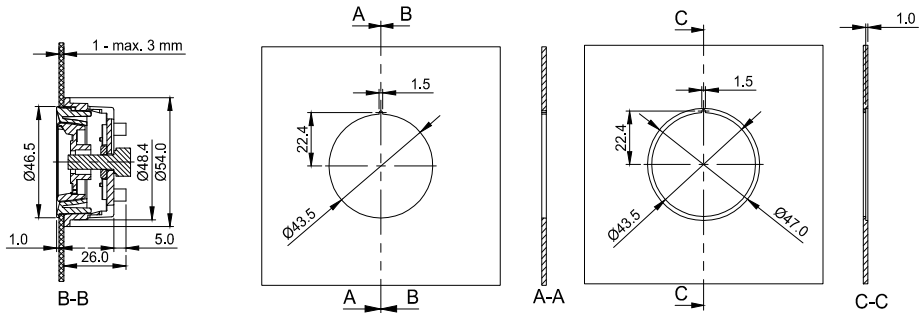
Bitte Montager Reihenfolge beachten! / Please respect the succession of mounting! / Veuillez respecter la suite de montage!



STAR-KNOBS ø 33 Frontplattenausschnitte / front panel cutouts / découpes de la plaque avant

1 mm vorstehend / 1 mm protruding / 1 mm en saillie

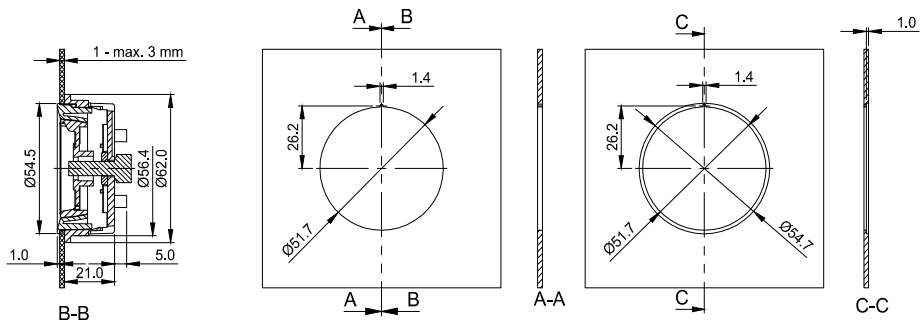
bündig / flush / plain



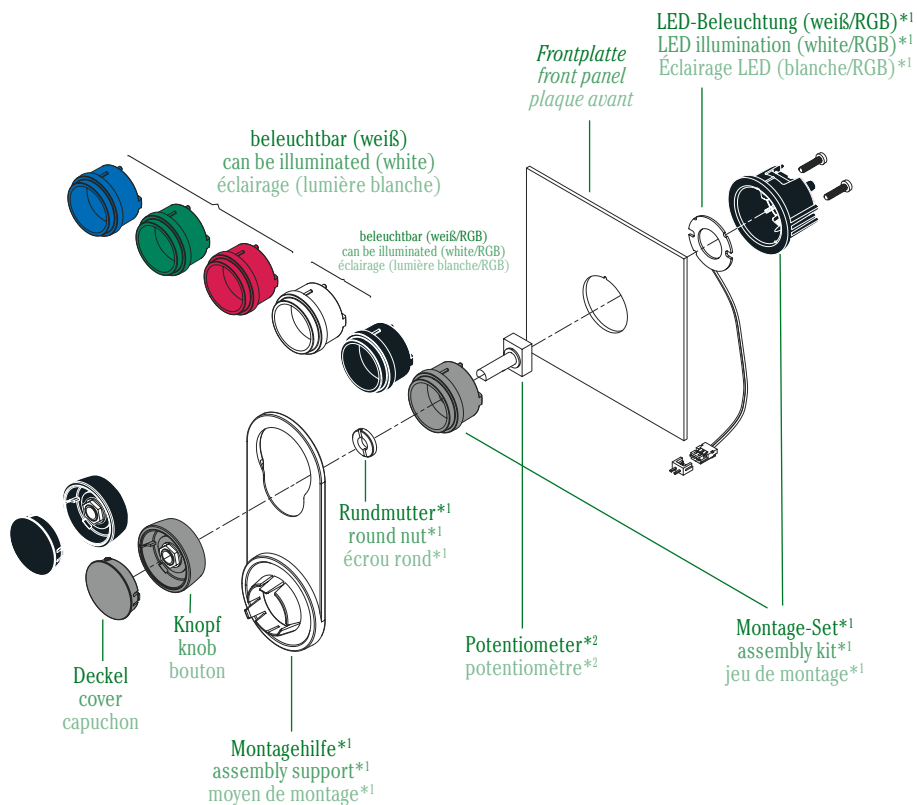
STAR-KNOBS ø 41 Frontplattenausschnitte / front panel cutouts / découpes de la plaque avant

1 mm vorstehend / 1 mm protruding / 1 mm en saillie

bündig / flush / plain



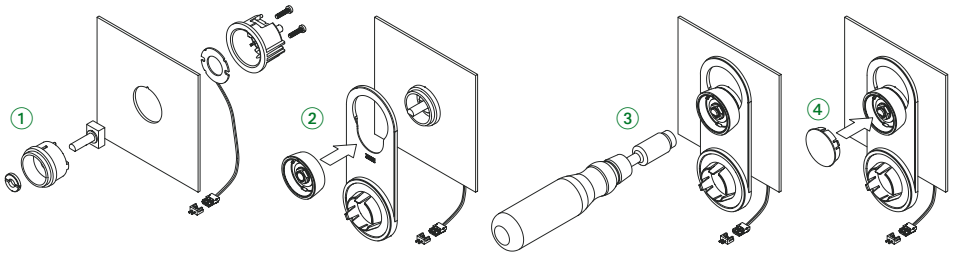
Aufbau-Variante
surface-mounted
montage en saillie



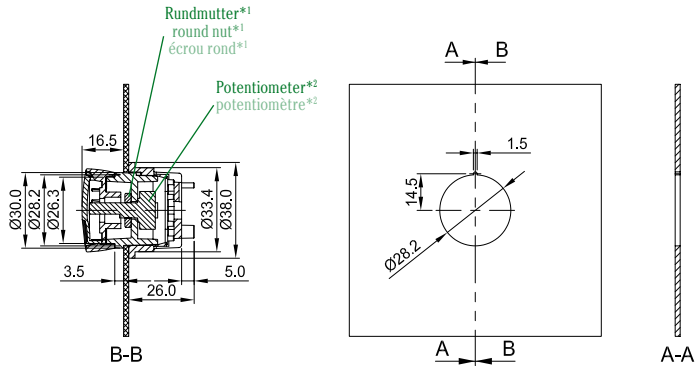
*¹ Zubehör / accessories / accessoires

*² gehört nicht zum Lieferumfang (Achslänge max. 15 mm) / not included in supply (axis length max. 15 mm) / ne fait partie de la fourniture (longueur de l'axe max. 15 mm)

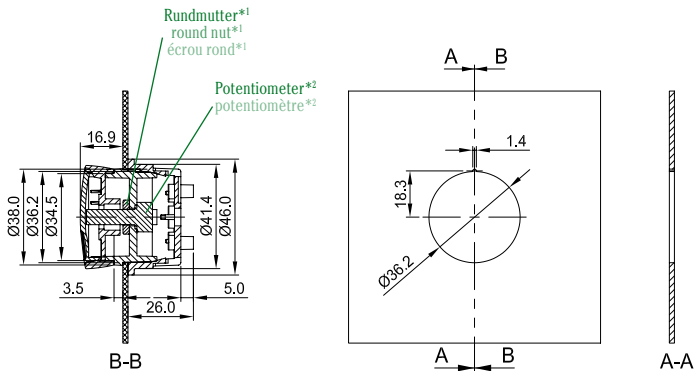
Bitte Montager Reihenfolge beachten! / Please respect the succession of mounting! / Veuillez respecter la suite de montage!



STAR-KNOBS ø 33 Frontplattenausschnitte / front panel cutouts / découpes de la plaque avant



STAR-KNOBS ø 41 Frontplattenausschnitte / front panel cutouts / découpes de la plaque avant



ASSEMBLY INSTRUCTION – INSTRUCTION DE MONTAGE MONTAGEANLEITUNG

Subject to technical modification,
typographical and other errors
without prior notice.
B8733003 – 02.2011