

- Alle Rechte vorbehalten -  
- Angegebene Produkteigenschaften und technische Daten stellen keine Garantieerklärung dar -

## 1 Zur Sicherheit

- 1.1 **⚠ Sicherheitsbestimmungen:** Die Betriebsanleitung ist der Person zur Verfügung zu stellen, die die Not-Aus-/Not-Halt-Minibox installiert. Bitte lesen Sie diese sorgfältig und bewahren Sie sie für die künftige Verwendung auf.
- 1.2 **Verwendung:** Die Schlegel Not-Aus-/Not-Halt-Minibox ist ein elektromechanisches Schaltgerät zum Schutz von Personen an oder in der Nähe von Maschinen. Sie dient zur Abschaltung / Stillsetzung von Maschinen und Anlagen, um aufkommende oder bestehende Gefahren für Personen oder Schäden an der Maschine oder dem Arbeitsgut zu vermeiden oder zu verringern.

Für den Einbau und die Inbetriebnahme, sowie regelmäßige technische Überprüfungen gelten die (inter-)nationalen Rechtsvorschriften, insbesondere

- die Maschinenrichtlinie 2006/42/EG
- die Niederspannungsrichtlinie 2006/95/EG
- die Sicherheitsvorschriften sowie
- die Unfallverhütungsvorschriften / Sicherheitsregeln.

Hersteller und Benutzer der Maschinen, an denen Not-Aus-Taster verwendet werden, tragen die Verantwortung für die Beachtung der Betriebsanleitung, wie auch für die Einhaltung der für sie geltenden Sicherheitsvorschriften und -regeln.

Zur bestimmungsgemäßen Verwendung müssen insbesondere die einschlägigen Anforderungen für den Einbau und Betrieb von Not-Aus-Tastern beachtet werden:

- EN60204-1:2006
- EN13849-1/-2:2008
- EN ISO 13850:2008

⚠ Vor Beginn der Installation Anlage und Gerät spannungsfrei schalten!

⚠ Not-Aus-Taster erfüllen eine Personenschutz-Funktion. Unsachgemäßer Einbau oder Manipulationen können zu schweren Verletzungen von Personen führen!

⚠ Not-Aus-Taster dürfen nicht umgangen, entfernt oder auf andere Weise unwirksam gemacht werden!

(!) Unsachgemäße Montage oder Manipulationen können zu Schäden an Maschine und Arbeitsgut führen!

(!) Die Not-Halt-Funktion darf nicht als Ersatz für Schutzmaßnahmen oder andere Sicherheitsfunktionen verwendet werden, sondern sollte als ergänzende Schutzmaßnahme konzipiert sein

(!) Die Not-Halt-Funktion darf die Wirksamkeit von Schutz-einrichtungen oder von Einrichtungen mit anderen Sicherheits-funktionen nicht beeinträchtigen

(!) Der Konstrukteur muss anhand seiner Gefährdungsanalyse sicherstellen, dass der Not-Halt in Kombination mit der Steuerung, die benötigte Sicherheitskategorie erfüllt.

- 1.3 **Technische Daten und Anschluss:**  
Siehe Anschluss-Anleitung, Art.-Nr.: 6154030

## 2 Produktbeschreibung

- 2.1 **Aufbau:** Die Not-Aus-/Not-Halt-Minibox ist ausgelegt für die Profil- und Wandmontage mit seitlicher bzw. bodenseitiger Kabeleinführung. Die Not-Aus-Taste ist wahlweise beleuchtbar. Die Betätigung erfolgt durch Drücken, die Entriegelung durch Drehbewegung in beide Richtungen.

## 2.2 Produktbezeichnung:

Artikel-Bezeichnung	Montageart	Ag /Au	⊗
MBP_FRVKOO	P	Ag	
MBP_FRVKOO_AU	P	Au	
MBP_FRVK(L)OO	P	Ag	✓
MBP_FRVK(L)OO_AU	P	Au	✓
MBW_FRVKOO	W	Ag	
MBW_FRVKOO_AU	W	Au	
MBW_FRVK(L)OO	W	Ag	✓
MBW_FRVK(L)OO_AU	W	Au	✓

P = Profilmontage W = Wandmontage

## 3 Montage und Inbetriebnahme

Siehe Montage-/Anschluss-Anleitung, Art.-Nr.: 615032/6154030

### 3.1 Hinweise

- 1) Beim Schließen des Gehäuses muß ein "Click" hörbar sein.  
(!) Prüfen, ob beide Gehäuseteile richtig miteinander verrastet sind.

⚠ Bei der Montage muss eine leichte Erreichbarkeit des Not-Aus-Tasters sichergestellt werden.

## 4 Prüfung vor Erstinbetriebnahme:

Mechanische Prüfung: Not-Aus verrastet bei Betätigung  
Elektrische Prüfung: Maschine hält / schaltet ab bei Betätigung

## 5 Regelmäßige technische Überprüfung

- Das Überprüfungsintervall ist vom Maschinenkonstrukteur anhand der Gefährdungsbeurteilung festzulegen. Es wird jedoch empfohlen, den Not-Halt-Taster mindestens ein Mal jährlich vom zuständigen Sicherheitsbeauftragten zu Testzwecken auszulösen und die ordnungsgemäße Funktion zu überprüfen
- mechanische und elektrische Funktionsprüfung gemäß Absatz 4
- sichere Befestigung
- keine Manipulation und Beschädigung erkennbar
- keine gelockerten Leitungsanschlüsse

## 6 Deinstallation:

⚠ Vor Beginn der Deinstallation Anlage und Gerät spannungsfrei schalten!

## 7 Verhalten im Störfall:

⚠ Bei mechanischer Überlastung oder äußerer Gewalteinwirkung kann es zur Beschädigung und Funktionsbeeinträchtigung des Not-Halt-Tasters kommen. Funktionsprüfung gemäß Absatz 5 durchführen.

## 8 EG-Konformitätserklärung:

Name/Anschrift des Ausstellers: Georg Schlegel GmbH & Co. KG,  
Kapellenweg 4, 88525 Dürmentingen,  
Dokumentations-Bevollmächtigter: T.Gairing, Georg Schlegel GmbH&Co.KG  
Kapellenweg 4, 88525 Dürmentingen

Produktbezeichnungen NOT-Halt / NOT-Aus Minibox  
Typenbezeichnungen: siehe o.g. Tabelle 2.1

Die bezeichneten Produkte erfüllen die Bestimmungen der Richtlinien:  
Richtlinie: vom: angewandte Normen:

2006/95/EG 12.12.2006 EN 60947-5-1:2004,  
EN 60947-5-5:1997+A1:2005

2006/42/EG 17.05.2006 EN 60947-5-5:1997+A1:2005  
EN ISO 13850:2008

- All rights reserved -

- The herein specified product properties and technical data do not represent any warranty -

## 1 About Safety

- 1.1 **⚠ Safety Regulations:** These operating and mounting instructions must be provided to the person who installs the Minibox with emergency stop/switch-off device. Please read them carefully and keep them for future reference.
- 1.2 **Application:** The Schlegel emergency-stop Minibox is a electromechanical switchgear serving to protect persons working with machinery or close to it. It is used to stop or switch off machinery and equipments in order to avert impending or minimise existing dangers to persons or damages on machines /material.

The following (inter)national statutory provisions apply to installation, commissioning and regular technical inspections:

- Directive 2006/42/EG
- Low-Voltage Directive 2006/95/EG
- Safety Regulations as well as
- Regulations of the Accident Prevention / Safety Rules.

Manufacturers and operators of machines using E-stops or emergency switch-off devices should retain the responsibility for the adherence of these instructions as well as for compliance with the relevant Safety Regulations and Rules.

For the application of E-stops /emergency switch-off devices as directed the respective requirements for installation and operation must be observed:

- EN60204-1:2006
- EN13849-1/-2:2008
- EN ISO 13850:2008

- ⚠ Disconnect equipment and device from the mains before installation!
- ⚠ E-stops/ emergency switch-off devices fulfil the function of personal protection. Improper installation or unauthorised modification may lead to severe personal injuries!
- ⚠ E-stops /emergency switch-off devices should not be bypassed, removed or otherwise disabled!
- (!) Improper installation or tampering may result in machine and material damages!
- (!) The E-stop / emergency switch-off function should not replace the applicable safety precautions or other safety functions but should rather be used as a back-up safeguarding measure.
- (!) The E-stop /emergency switch-off function should not impair the effectiveness of other safety devices or equipment with other safety functions.
- (!) Based on his hazard analysis the design engineer must ensure that in combination with the control system the E-stop /emergency switch-off device meets the required safety category.

- 1.3 **Technical Data and Connection:**  
see Wiring Instructions, ref. no.: 6154030

## 2 Product Description

- 2.1 **Construction:** The emergency-stop Minibox has been designed for profile rail or wall mounting with cable entry on the side and/or on the bottom. An illuminated version of the E-stop button is optionally available. The button is actuated by pushing and reset by turning into both directions.

## 2.2 Product References:

Ref. No.	Mounting method	Ag /Au	⊗
MBP_FRVKOO	P	Ag	
MBP_FRVKOO_AU	P	Au	
MBP_FRVK(L)OO	P	Ag	✓
MBP_FRVK(L)OO_AU	P	Au	✓
MBW_FRVKOO	W	Ag	
MBW_FRVKOO_AU	W	Au	
MBW_FRVK(L)OO	W	Ag	✓
MBW_FRVK(L)OO_AU	W	Au	✓

P = profile rail mounting W = wall mounting

## 3 Assembly and Commissioning

See Mounting / Wiring Instructions, ref.nos.: 615032/6154030

### 3.1 Notes

- 1) A "click" must be heard when closing the box.  
(!) Check whether the two Minibox parts are snapped together properly.

⚠ Make sure that the E-stop is always easily accessible.

## 4 Testing Before First Operation:

Mechanical Test: E-stop/switch-off device latches when operated.  
Electrical Test: Machine stops / switches off.

## 5 Regular Technical Inspection

- Based on his risk assessment, the machine designer has to determine the inspection interval. It is, however, recommended that the competent safety officer activates and tests the E-stop or switch-off device at least once a year to ensure its proper functioning.
- Mechanical and electrical functional testing acc. to paragraph 4
- Secure mounting
- No visible unauthorised modifications or damages
- No loose connections

## 6 Dismounting

⚠ Before dismounting disconnect equipment and device from the mains!!

## 7 Incident Management:

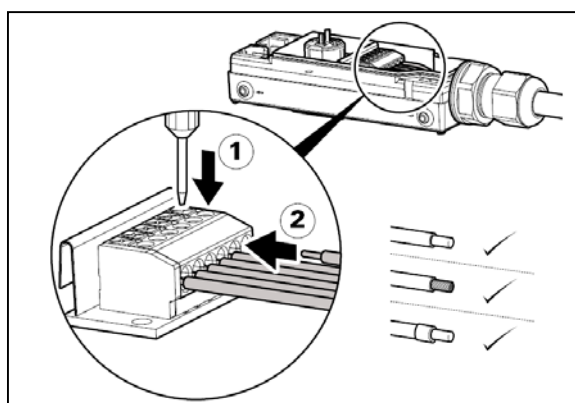
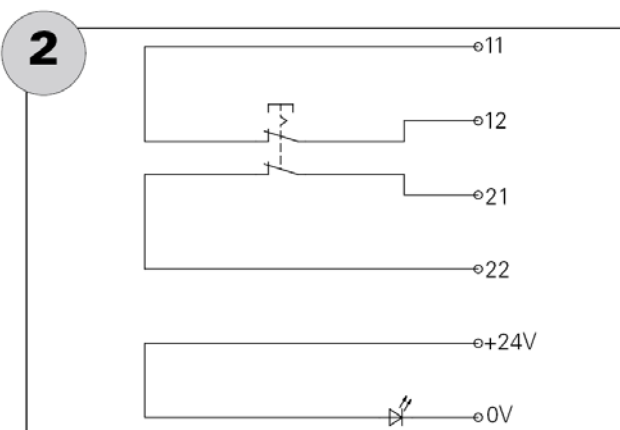
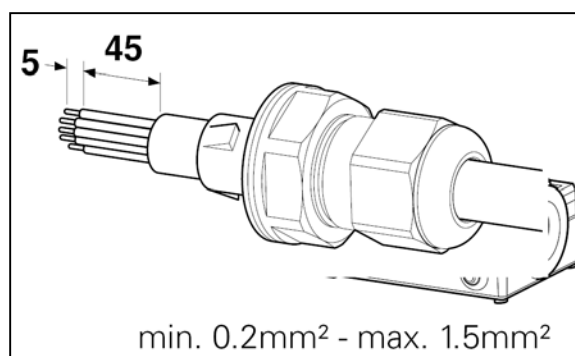
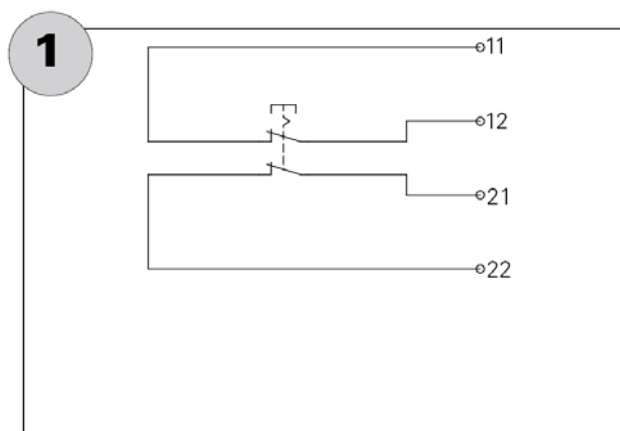
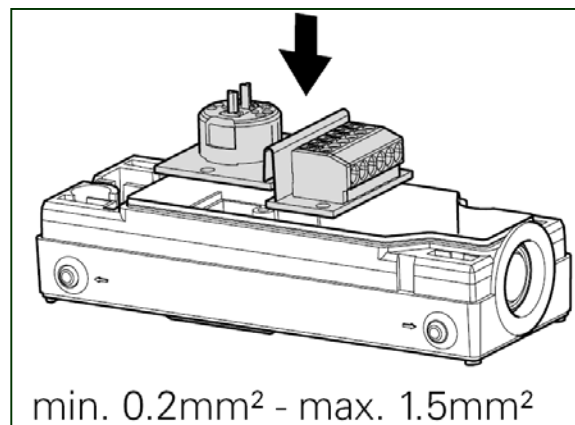
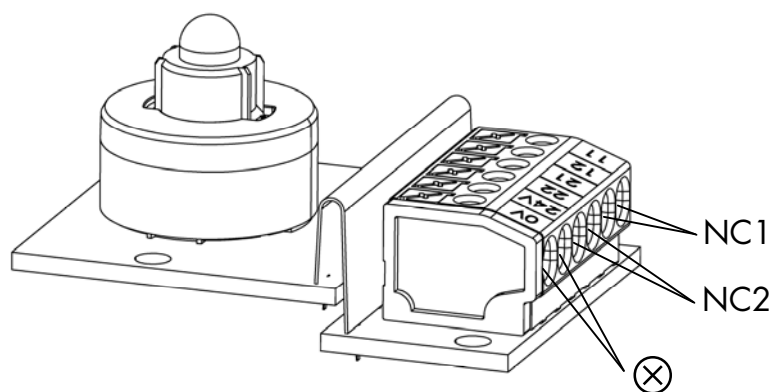
⚠ Mechanical overload or external impact damage may impair the function of the E-stop / switch-off device. Make functional tests as mentioned under paragraph 5.

## 8 EC Declaration of Conformity:

Name/address of issuer: Georg Schlegel GmbH & Co. KG,  
88525 Dürmentingen, Kapellenweg 4,  
Responsible for documentation: T.Gairing, Georg Schlegel GmbH&Co.KG  
Kapellenweg 4, 88525 Dürmentingen

Product description: Minibox with E-stop /switch-off device  
Type references: refer to above table 2.1

The specified products comply with the provisions of the following directives:  
Directive: of: applied norms:  
2006/95/EG 12.12.2006 EN 60947-5-1:2004,  
EN 60947-5-5:1997+A1:2005  
2006/42/EG 17.05.2006 EN 60947-5-5:1997+A1:2005  
EN ISO 13850:2008



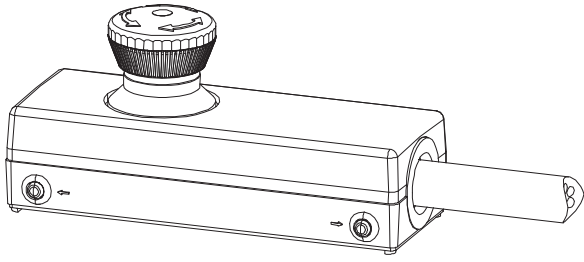
...für Artikel ...for type ...pour type	Anschlussplan Wiring diagram Schéma de câblage	Montageart Mounting type Mode de fixation	Ag /Au	⊗
MBP_FRVKOO	1	P	Ag	
MBP_FRVKOO_AU	1	P	Au	
MBP_FRVK(L)OO	2	P	Ag	✓
MBP_FRVK(L)OO_AU	2	P	Au	✓
MBW_FRVKOO	1	W	Ag	
MBW_FRVKOO_AU	1	W	Au	
MBW_FRVK(L)OO	2	W	Ag	✓
MBW_FRVK(L)OO_AU	2	W	Au	✓

- P ...Profilemontage  
 ...Profile mounting  
 ...Montage sur profils
- W...Wandmontage  
 ...Wall mounting  
 ...Montage mural
- ⊗ ...beleuchtet  
 ...illuminated  
 ...lumineux

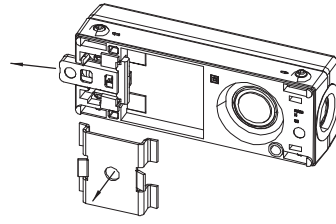
<b>Allgemeine Angaben Kontaktmodul</b>	FRVK(L)OO[_AU]	
Arbeitstemperatur:	-25°C ... 70°C	
Lagertemperatur	-40°C ... 85°C	
Vibration-/Schockfestigkeit:	gem. EN 60068-2-6/-27	
Umweltbeständigkeit	gem. EN 60068-2	
<b>Technische Daten Schaltelement</b>		
Bemessungsdaten (Goldkontakte)	20mV...42V AC/DC 1mA...250mA	
Bemessungsdaten (Silberkontakte) nach EN 60947-5-1	unbeleuchtet	⊗ beleuchtet
	AC15 B300, 250V/1,5A, Ith 5A DC13 Q300, 250V/0,27A, Ith 2,5A	SELV
El. Lebensdauer (Nennlast)	1.000.000	
Zwangsöffner	EN 60947-5-1, Anh. K	
<b>Technische Daten LED</b>		
Betriebsspannung	24V DC	
Stromaufnahme	max. 15 mA (bei 24 V DC)	

<b>General Data - Contact Unit</b>	FRVK(L)OO[_AU]	
Operating temperature	-25°C ... 70°C	
Storage temperature	-40°C ... 85°C	
Vibration-/shock resistance	acc. to EN 60068-2-6/-27	
Environmental conditions	acc. to EN 60068-2	
<b>Technical Data - Switch Element</b>		
Ratings (gold-plated contacts)	20mV...42V AC/DC 1mA...250mA	
Ratings (silver contacts) Acc. to EN 60947-5-1	non-illuminated	⊗ illuminated
	AC15 B300, 250V/1,5A, Ith 5A DC13 Q300, 250V/0,27A, Ith 2,5A	SELV
Electrical life (rated load)	1.000.000	
Positive opening contact	EN 60947-5-1, app. K	
<b>Technical Data - LED</b>		
Operating voltage	24V DC	
Power consumption	max. 15 mA (at 24 V DC)	

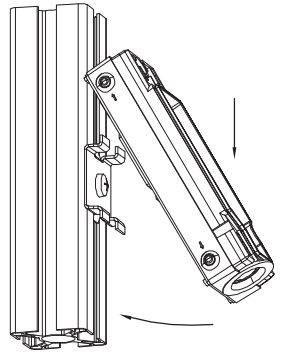
<b>Données générales - Unité de contact</b>	FRVK(L)OO[_AU]	
Température d'emploi	-25°C ... 70°C	
Température de stockage	-40°C ... 85°C	
Résistance aux vibrations et aux chocs	d'après EN 60068-2-6/-27	
Conditions d'environnement	d'après EN 60068-2	
<b>Données techniques - Élément de commutation</b>		
Caractéristiques électriques (contacts dorés)	20mV...42V AC/DC 1mA...250mA	
Caractéristiques électriques (contacts d'argent)d'après EN 60947-5-1	non lumineux	⊗ lumineux
	AC15 B300, 250V/1,5A, Ith 5A DC13 Q300, 250V/0,27A, Ith 2,5A	SELV
Durée de vie électrique (charge nominale) à manoeuvre positive d'ouverture	1.000.000 EN 60947-5-1, appendice K	
<b>Données techniques - LED</b>		
Tension d'emploi	24V DC	



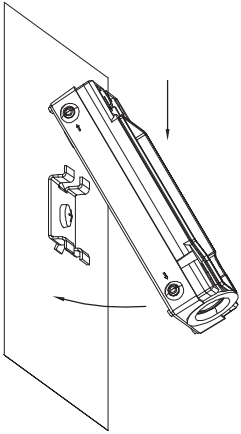
1



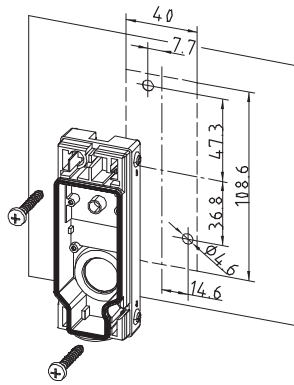
2a



2b



2c



3

