

## Tastaturkomponenten und Zubehör Keypad components and accessories



## Inhaltsverzeichnis

## Contents



Tastkappe mit  
Vollausleuchtung

Seite 4/5

Pushbutton cap  
with full illumination

Page 4/5



Tastkappe mit individueller  
Voll- und Punktausleuchtung

Seite 6/7

Pushbutton cap with  
individual full and point  
illumination

Page 6/7

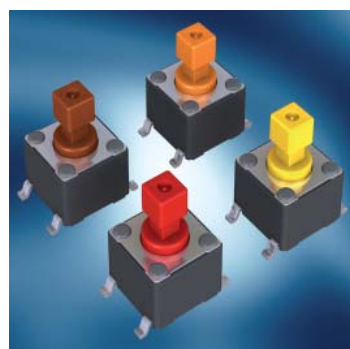


Stößel / Stößel mit  
Punktbeleuchtungen

Seite 8/9

Plunger / Plunger with  
point illumination

Page 8/9



SMD-Drucktaster

Seite 10/11

SMD pushbuttons

Page 10/11



Leuchtfeld

Seite 12/13

Signal indicator

Page 12/13



Farbige Streuscheiben

Seite 14

Coloured diffuser covers

Page 14



SMD TOPLED's  
SMD CHIPLED's

Seite 15-17

SMD TOPLEDs  
SMD CHIPLEDs

Page 15-17



Auswerteelektronik  
(Tasten/Matrix)

Seite 18/19

Interface board  
(single buttons/matrix)

Page 18/19

Mit Erscheinen dieses Kataloges werden alle früheren Veröffentlichungen ungültig. Technische Änderungen behalten wir uns vor. Für eventuell entstandene Druckfehler übernehmen wir keine Gewähr. Aktuelle Entwicklungen, technische Änderungen, Abkündigungen von Bauteilen etc. siehe Homepage (HTML). Für alle Lieferungen gelten ausschließlich unsere Allgemeinen Geschäftsbedingungen.

Nachdruck oder Veröffentlichungen – auch auszugsweise – sind nur mit unserer Genehmigung gestattet.

This catalogue replaces all previous publications. We reserve the right to make technical changes without prior notice. No liability is accepted for printing errors. See our HTML homepage for the latest developments, technical changes, discontinued components, etc. Our terms and conditions apply exclusively to all deliveries.

No part of this publication may be reprinted or published without our prior permission.

## Verzeichnis der Artikelnummern      Article number index

Art.-Nr. Article-no.	Seite Page	Art.-Nr. Article-no.	Seite Page	Art.-Nr. Article-no.	Seite Page	Art.-Nr. Article-no.	Seite Page	Art.-Nr. Article-no.	Seite Page	Art.-Nr. Article-no.	Seite Page
1254.1007	11	2271.3004	9								
1254.1107	11	2271.3011	9								
1254.1207	11	2271.3012	9								
1254.1307	11	2271.3013	9								
2271.1003	5	2271.3014	9								
2271.1004	5	2825.0007	19								
2271.1005	13	2825.0008	19								
2271.1006	5	2825.0009	19								
2271.1007	5	2825.0010	19								
2271.1008	13	LG Q971	16								
2271.1009	5	LG R971	16								
2271.1010	5	LG T670	15								
2271.1011	5	LH R974	16								
2271.1012	5	LO Q976	16								
2271.1013	13	LO R971	16								
2271.1014	13	LO R976	16								
2271.1103	7	LO T676	15								
2271.1104	7	LSG T670	15								
2271.1106	7	LS Q976	16								
2271.1107	7	LS R976	16								
2271.1109	7	LS T670	15								
2271.1110	7	LS T676	15								
2271.1111	7	LT T673	15								
2271.1112	7	LW T673	15								
2271.1203	7	LY Q971	16								
2271.1204	7	LY Q976	16								
2271.1206	7	LY R971	16								
2271.1207	7	LY R976	16								
2271.1209	7	LY T670	15								
2271.1210	7	LY T676	15								
2271.1211	7										
2271.1212	7										
2271.2001	9										
2271.2002	9										
2271.2003	9										
2271.2004	9										
2271.2011	9										
2271.2012	9										
2271.2013	9										
2271.2014	9										
2271.3001	9										
2271.3002	9										
2271.3003	9										

## Tastkappe mit Vollaussleuchtung

## Pushbutton cap with full illumination

Die beleuchtbare Tastkappe von MENTOR ist für Folientastaturen auf einem starren Schaltungs-träger (Kurzhubtastaturen) konzipiert. Auch Einzeltastanwendungen sind möglich.

Durch den Einsatz der beleucht-baren Tastkappe können die jewei-ligen Schaltzustände nun auch visuell angezeigt werden.

Aufgrund des 2-Komponenten-Aufbaus mit diffuser Streuscheibe und Gehäuse ist eine homogene Flächenausleuchtung der Taste mit nur zwei LEDs möglich.

Die Tastkappe wird nachträglich auf den Taster aufgesteckt. Somit können die Farbe der LEDs und auch die Taktilität der Taster durch entsprechende Auswahl individu-ell bestimmt werden.

Die Tastkappe bleibt hierbei unverändert. (Die Taster und LEDs gehören nicht zum Lieferumfang.)

Durch die Bestückung mit verschiedenfarbigen LEDs oder RGB-LEDs können unterschiedliche Farben und damit auch Schaltzustände signalisiert werden, ganz nach den Anforderungen des Bedienum-feldes.



MENTOR pushbutton caps with light guide face are designed for use on membrane keypads with rigid circuit boards (short stroke keypads) and are also suitable for single pushbutton use. The illumi-nated pushbutton caps are also suitable for signalling switching states. The two-component types consisting of diffuser cover and housing allow homogenous cap illumination using only two LEDs. The caps are simply push-fitted on to the pushbuttons to allow the use of a variety of LED colours and pushbuttons with different tactile

characteristics. The pushbutton caps remain unchanged (pushbuttons and LEDs are not included).

Different coloured LEDs or RGB LEDs can be used for signalling swit-ching states to suit individual operating requirements.

### Allgemeine Technische Daten

Material: - Gehäuse: PBT UL94 weiß  
- Streuscheibe: PC UL94 diffus

Betriebstemperatur: -40°C ... +85°C

Klima: GPF DIN 40040

Mindestbestimmungen für Sonderausführungen (andere Größen, andere Tasteraufnahmen) = 3.000 Stück / auf Anfrage.

### General Technical Data

Material: - Housing: PBT UL94 white  
- Diffuser disk: PC UL94 diffuse

Operating temperature: -40°C ... +85°C

Climatic category: GPF DIN 40040

Minimum order quantities for special types (other sizes, other button mounts) = 3.000 pcs / on request.

# Tastkappe mit Vollaussleuchtung

# Pushbutton cap with full illumination

Allgemeine Hinweise und Technische Daten  
siehe Seite 4

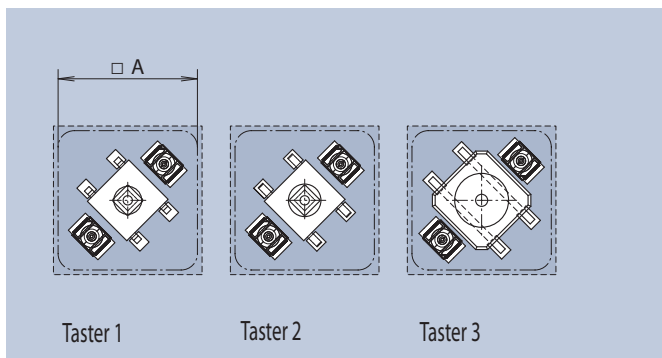
General Information and Technical Data  
see page 4

Diese Tastkappen können mit verschiedenen Kurzhubtastern kombiniert werden (siehe Layoutvorschlag). Die Tastkappen werden als Standard in zwei verschiedenen Größen und Höhen angeboten. Sondergrößen sind auf Anfrage möglich.

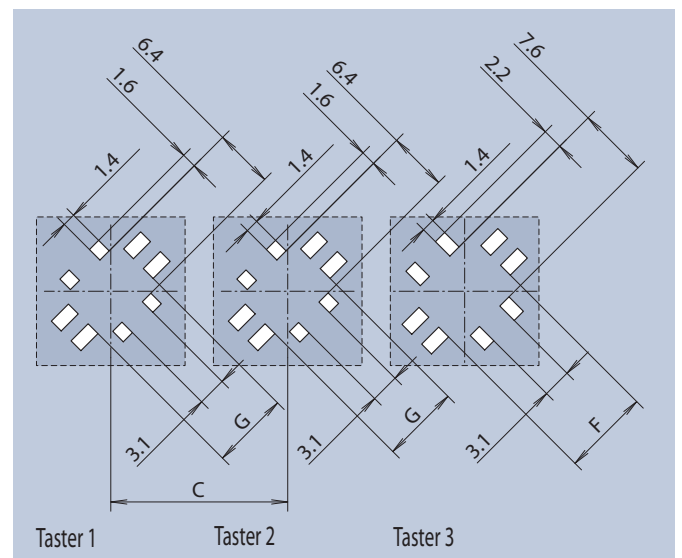
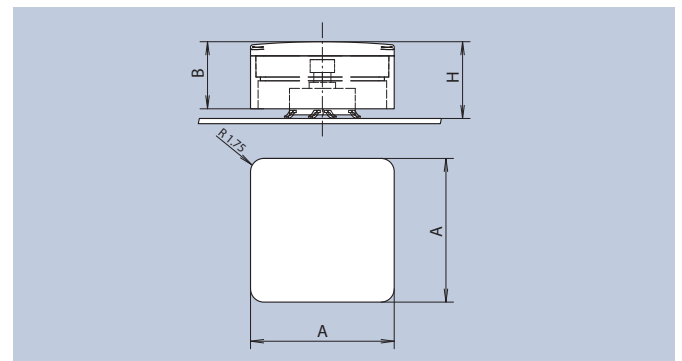
The pushbutton caps can be combined with different short-stroke pushbuttons (see layout suggestion) and are available in two standard sizes and heights. Special sizes are available on request.



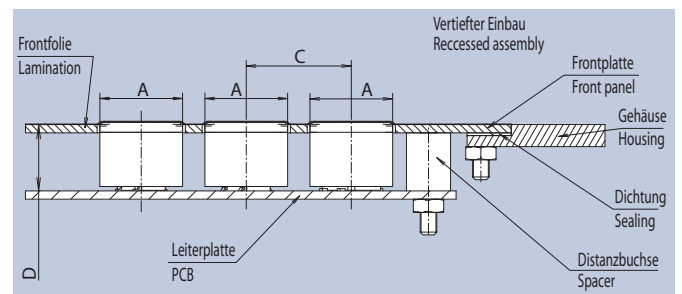
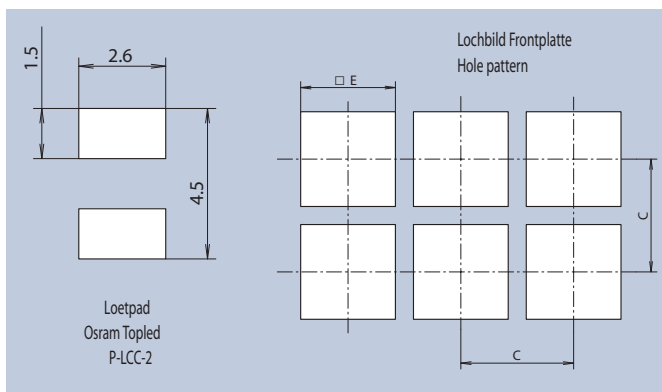
2271.1003



Taster/push button 1: MENTOR [1254.1x07, Seite/page 11]  
Taster/push button 2: OMRON B3FS-1052  
Taster/push button 3: RAFI RACON 8



Layoutvorschlag · Layout Suggestion



Einbaubeispiel · Mounting Example

A x A	B	C	D	E	F	G	H	Taster push button	Art.-Nr.
19 x 19	8,9	22,86	9,2	21	-	9,4	9,7	1 + 2	2271.1003
19 x 19	8,9	22,86	9,2	21	11,4	-	9,7	3	2271.1004
19 x 19	11,7	22,86	12	21	-	9,4	12,5	1 + 2	2271.1006
19 x 19	11,7	22,86	12	21	11,4	-	12,5	3	2271.1007
15 x 15	8,9	19,05	9,2	16	-	8,4	9,7	1 + 2	2271.1009
15 x 15	8,9	19,05	9,2	16	9,4	-	9,7	3	2271.1010
15 x 15	11,7	19,05	12	16	-	8,4	12,5	1 + 2	2271.1011
15 x 15	11,7	19,05	12	16	9,4	-	12,5	3	2271.1012

## Tastkappe mit individueller Voll- und Punktausleuchtung

## Pushbutton cap with individual full and point illumination

MENTOR bietet neben den klassischen Tastkappen mit homogener Vollausleuchtung auch Kappen mit zusätzlicher Punktausleuchtung an. Mittels dieser Punktausleuchtung können verschiedene Schaltzustände auf nur einer Tastfläche multicolor angezeigt werden.

Die Tastkappen sind als Standardvariante mit einer oder mit zwei Punktausleuchtungen erhältlich. Schaltzustände können in drei verschiedenen Modi visuell angezeigt werden: Vollausleuchtung der Tastfläche, Voll- und Punktausleuchtung oder reine Punktausleuchtung. Durch die Bestückung mit verschiedenfarbigen LEDs oder RGB-LEDs lassen sich hier unzählige Anzeigemöglichkeiten realisieren.

Der Mehrkomponenten-Aufbau ist bis auf die zusätzlichen ein oder zwei klaren Lichtaustrittsflächen für die gezielte Punktausleuchtung identisch zu den Tastkappen mit reiner Vollausleuchtung. Ebenso kann die SMD-Bestückung mit LEDs und Tastern kundenseitig bestimmt werden, sodass ein Höchstmaß an Flexibilität geboten wird.

Die Tastkappen werden in den bekannten zwei Standardgrößen (19 x 19 mm und 15 x 15 mm) und -höhen (9,7 mm und 12,5 mm) angeboten, sind auf Anfrage aber selbstverständlich auch in Sonderausführungen (andere Größen, andere Tasterkompatibilitäten) erhältlich.



In addition to classic pushbutton caps with homogenous full illumination, MENTOR also offers caps with additional point illumination that allow multicoloured signalling of different switching states on only one pushbutton. The pushbutton caps are available with one or two point illumination as standard. Switching states can be signalled in three different modes: full pushbutton illumination, full and point illumination or only point illumination. Different coloured LEDs or RGB LEDs can be used for a number of signalling

options. The multicomponent design of these caps, except for the additional one or two clear light-exit surfaces for specific point illumination, is identical to the pushbutton caps with only full illumination. SMD assembly using LEDs and pushbuttons offer a high degree of flexibility for customers.

The pushbutton caps are available in two standard sizes (19 x 19 mm and 15 x 15 mm) and heights (9.7 mm and 12.5 mm); special types are also available on request (other sizes, other pushbutton compatibility options).

### Allgemeine Technische Daten

Material: - Gehäuse: PBT UL94 weiß  
- Streuscheibe: PC UL94 diffus  
- Lichtleiter: PC glasklar UL94

Betriebstemperatur: -40°C ... +85°C

Klima: GPF DIN 40040

Mindestbestellmengen für Sonderausführungen (andere Größen, andere Tasteraufnahmen) = 3.000 Stück / auf Anfrage.

### General Technical Data

Material: - Housing: PBT UL94 white  
- Diffuser disk: PC UL94 diffuse  
- Lightguide: PC clear UL94

Operating temperature: -40°C ... +85°C

Climate: GPF DIN 40040

Minimum order quantities for special types (other sizes, other button mounts) = 3.000 pcs / on request.

# Tastkappe mit individueller Voll- und Punktausleuchtung

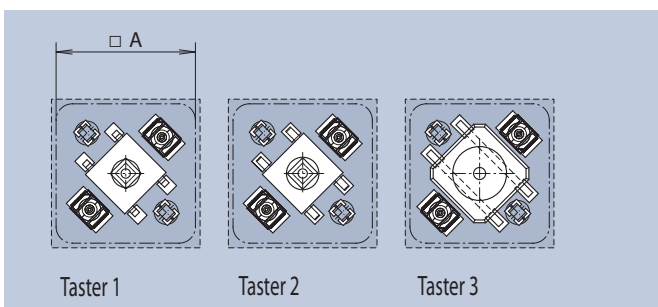
# Pushbutton cap with individual full and point illumination

Allgemeine Hinweise und Technische Daten  
siehe Seite 6

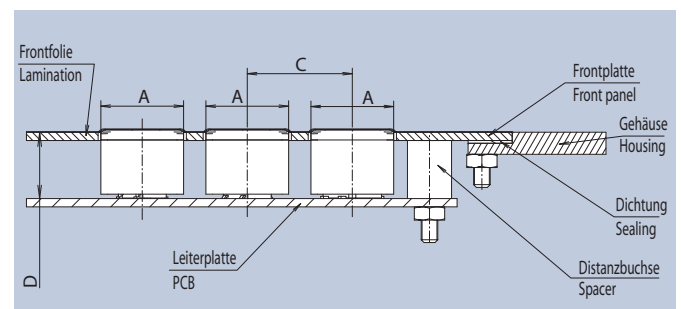
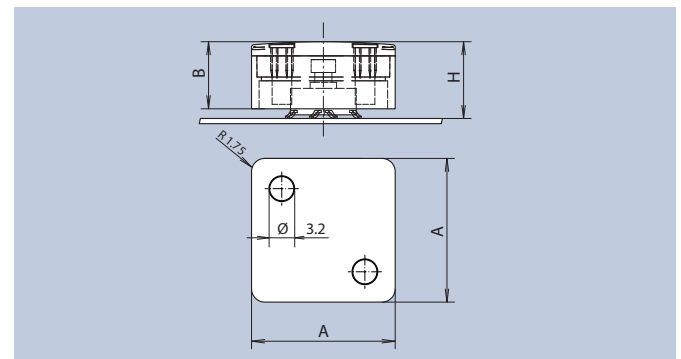
General Information and Technical Data  
see page 6

Die Tastkappen sind mit einer oder mit zwei Punktausleuchtungen in jeweils zwei Größen und Höhen erhältlich und können mit verschiedenen Kurzhubtastern kombiniert werden (siehe Layoutvorschlag).

Available in two standard sizes and heights these pushbutton caps can be combined with different short-stroke pushbuttons (see layout suggestion). Special sizes are available on request.



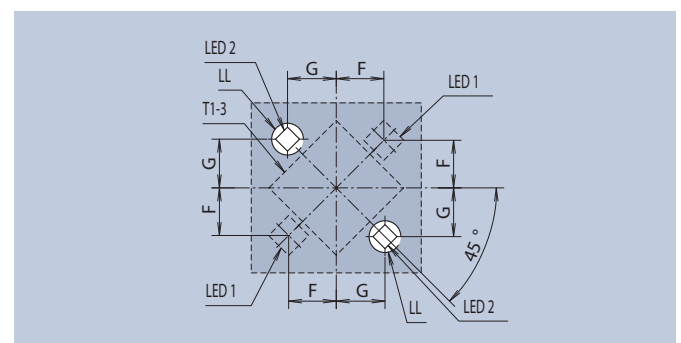
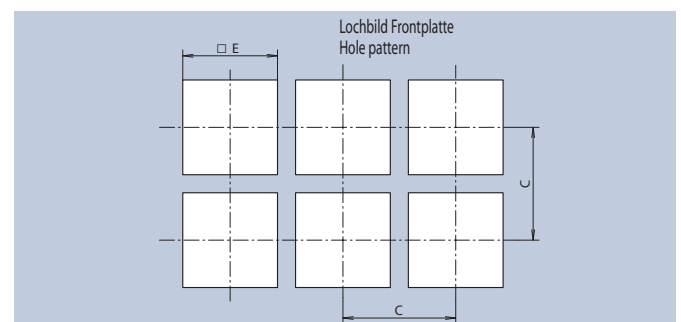
Taster/push button 1: MENTOR [1254.1x07], Seite/page 11  
Taster/push button 2: OMRON B3FS-1052  
Taster/push button 3: RAFI RACON 8



Einbaubeispiel - Mounting Example

mit einer Punktbeleuchtung · with one spotlight illumination									
A x A	B	C	D	E	F	G	H	Taster push button	Art.-Nr.
19 x 19	8,9	22,86	9,2	19,6	4,2	5,5	9,7	1 + 2	2271.1103
19 x 19	8,9	22,86	9,2	19,6	5	5,5	9,7	3	2271.1104
19 x 19	11,7	22,86	12	19,6	4,2	5,5	12,5	1 + 2	2271.1106
19 x 19	11,7	22,86	12	19,6	5	5,5	12,5	3	2271.1107
15 x 15	8,9	19,05	9,2	15,6	3,9	4,3	9,7	1 + 2	2271.1109
15 x 15	8,9	19,05	9,2	15,6	4,2	4,3	9,7	3	2271.1110
15 x 15	11,7	19,05	12	15,6	3,9	4,3	12,5	1 + 2	2271.1111
15 x 15	11,7	19,05	12	15,6	4,2	4,3	12,5	3	2271.1112

mit zwei Punktbeleuchtungen · with two spotlight illuminations									
A x A	B	C	D	E	F	G	H	Taster push button	Art.-Nr.
19 x 19	8,9	22,86	9,2	19,6	4,2	5,5	9,7	1 + 2	2271.1203
19 x 19	8,9	22,86	9,2	19,6	5	5,5	9,7	3	2271.1204
19 x 19	11,7	22,86	12	19,6	4,2	5,5	12,5	1 + 2	2271.1206
19 x 19	11,7	22,86	12	19,6	5	5,5	12,5	3	2271.1207
15 x 15	8,9	19,05	9,2	15,6	3,9	4,3	9,7	1 + 2	2271.1209
15 x 15	8,9	19,05	9,2	15,6	4,2	4,3	9,7	3	2271.1210
15 x 15	11,7	19,05	12	15,6	3,9	4,3	12,5	1 + 2	2271.1211
15 x 15	11,7	19,05	12	15,6	4,2	4,3	12,5	3	2271.1212



Layoutvorschlag - Layout Suggestion

## Stößel / Stößel mit Punktbeleuchtungen

Als optimale Ergänzung zu unseren Tastkappen bieten wir auch Stößel für den Einsatz mit Kurzhubtastern an. Diese sind für Tastaturanwendungen konzipiert, in denen keine Vollaussleuchtung gewünscht ist. Die kostengünstigeren Stößel lassen sich frei mit den Tastkappen und den Leuchtfeldern aus dem MENTOR Tastaturkomponentenprogramm kombinieren.

Es sind zwei Stößelvarianten erhältlich: Ein beleuchtbarer Stößel, der die Möglichkeit für bis zu vier Punktausleuchtungen bietet und eine Variante, die für reine Tastanwendungen ohne visuelles Feedback entwickelt wurde.

Die beleuchtbaren Stößel sind für den Einsatz mit CHIP LEDs entwickelt. Somit können bei Verwendung von Duo- bzw. RGB-LEDs eine Vielzahl von Signalzuständen angezeigt werden. Die Stößel sind in den bekannten zwei Größen 15 x 15 mm und 19 x 19 mm und den beiden Höhen 12,5 mm und 9,7 mm erhältlich und lassen sich u. a. mit den Drucktastern der Serie 1254.x kombinieren. Sämtliche Stößel verfügen über einen integrierten Verdrehschutz, um eine sichere Bestückung während des automatisierten Montageprozesses zu gewährleisten.



## Plunger / Plunger with point illumination

As a useful addition to our pushbutton caps, we also offer plungers for short-stroke pushbuttons. These are designed for keypad applications where full illumination is not required. These lower cost plungers can be freely combined with the pushbutton caps and signal indicators from the MENTOR range of keypad components.

Two plunger variants are available: an illuminated plunger offering up to four illuminated point options and one variant designed solely

for pushbutton operation without illumination.

The illuminated plungers are designed for applications with CHIP LEDs. A large number of states can be signalled using dual or RGB LEDs. The plungers are available in two sizes 15 x 15 mm and 19 x 19 mm and two heights 12.5 mm and 9.7 mm and can be combined with 1254.x series pushbuttons. All plungers have integral anti-twist protection to ensure reliable component insertion in automated assembly processes.

### Allgemeine Technische Daten

LL-Werkstoff: Polystyrol

Betriebstemperatur: -40°C ... +70°C

Mindestbestimmungen für Sonderausführungen (andere Größen, andere Tasteraufnahmen) = 3.000 Stück / auf Anfrage.

### General Technical Data

LL Material: polystyrene

Operating temperature: -40°C ... +70°C

Minimum order quantities for special types (other sizes, other button mounts) = 3.000 pcs / on request.



# Stöbel / Stöbel mit Punktbeleuchtungen

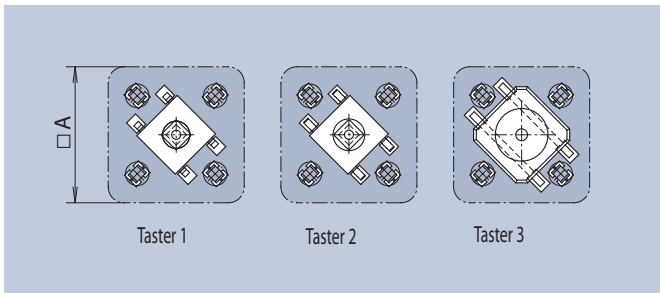
# Plunger / Plunger with point illumination

Allgemeine Hinweise und Technische Daten  
siehe Seite 8

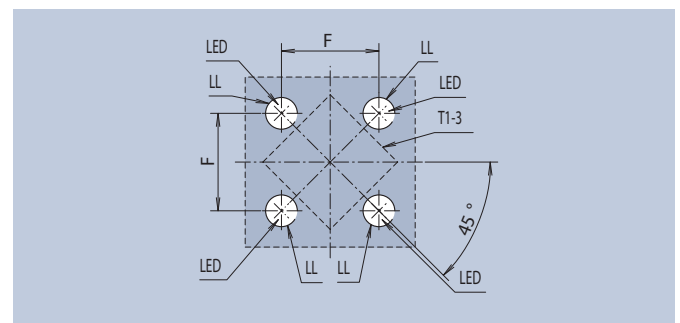
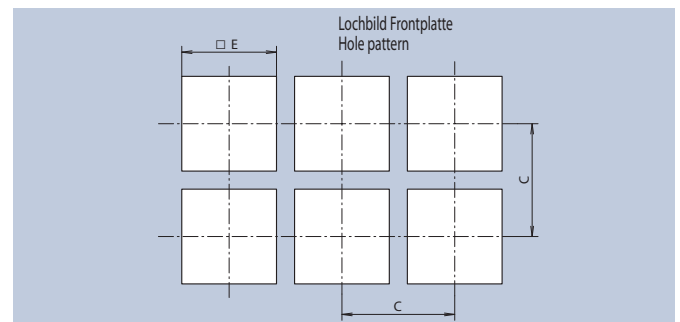
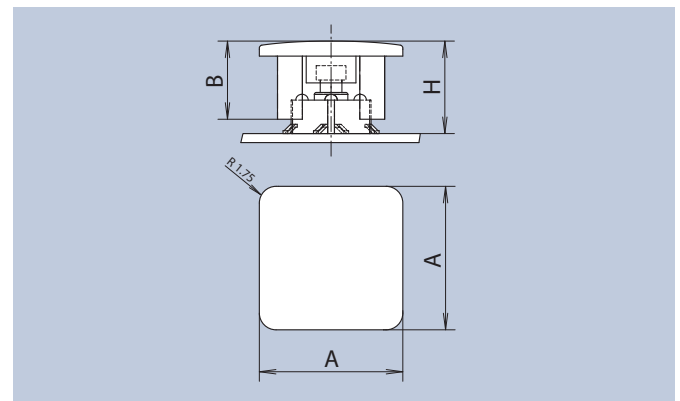
General Information and Technical Data  
see page 8

Die Stöbel sind in den bekannten zwei Größen 15 x 15 mm und 19 x 19 mm und den beiden Höhen 12,5 mm und 9,7 mm erhältlich und lassen sich u. a. mit den Druckstastern der Serie 1254.x kombinieren.

The plungers are available in two sizes 15 x 15 mm and 19 x 19 mm and two heights 12.5 mm and 9.7 mm and can be combined with 1254.x series pushbuttons.



Taster/push button 1: MENTOR [1254.1x07], Seite/page 11  
Taster/push button 2: OMRON B3FS-1052  
Taster/push button 3: RAFI RACON 8



Layoutvorschlag · Layout Suggestion

Stöbel / plunger: A x A = 15 x 15 / H = 9,7						
Beleuchtung illumination	B	C	E	F	Taster push button	Art.-Nr.
ja / yes	8,2	19,05	15,6	8,6	1+2	2271.2001
nein / no	-	19,05	15,6	-	1+2	2271.2002
ja / yes	8,2	19,05	15,6	8,6	3	2271.2003
nein / no	-	19,05	15,6	-	3	2271.2004
Stöbel / plunger: A x A = 15 x 15 / H = 12,5						
Beleuchtung illumination	B	C	E	F	Taster push button	Art.-Nr.
ja / yes	11	19,05	15,6	8,6	1+2	2271.2011
nein / no	-	19,05	15,6	-	1+2	2271.2012
ja / yes	11	19,05	15,6	8,6	3	2271.2013
nein / no	-	19,05	15,6	-	3	2271.2014
Stöbel / plunger: A x A = 19 x 19 / H = 9,7						
Beleuchtung illumination	B	C	E	F	Taster push button	Art.-Nr.
ja / yes	8,2	22,86	19,6	11	1+2	2271.3001
nein / no	-	22,86	19,6	-	1+2	2271.3002
ja / yes	8,2	22,86	19,6	11	3	2271.3003
nein / no	-	22,86	19,6	-	3	2271.3004
Stöbel / plunger: A x A = 19 x 19 / H = 12,5						
Beleuchtung illumination	B	C	E	F	Taster push button	Art.-Nr.
ja / yes	11	22,86	19,6	11	1+2	2271.3011
nein / no	-	22,86	19,6	-	1+2	2271.3012
ja / yes	11	22,86	19,6	11	3	2271.3013
nein / no	-	22,86	19,6	-	3	2271.3014

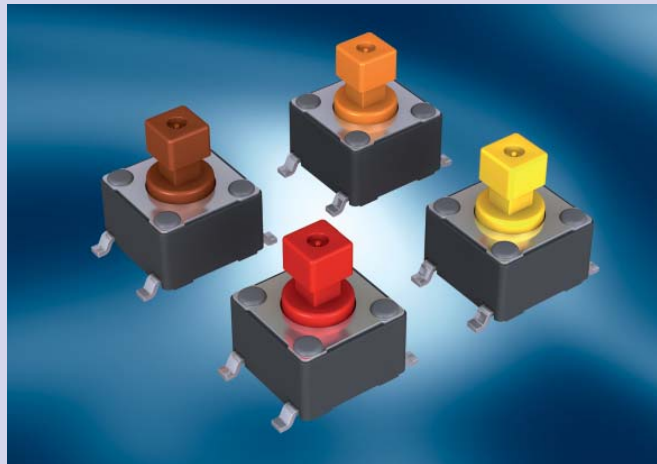
## SMD-Drucktaster

## SMD pushbuttons

Die SMD-Drucktaster der Serie 1254 lassen sich ideal mit der gesamten MENTOR-Tastkappenfamilie kombinieren und zu individuellen Bedientastaturen zusammenfügen. Die Tastkappen werden einfach auf die Taster aufgesteckt und in beliebiger Form auf der Leiterkarte zusammengestellt.

Die Drucktaster haben einen Korpus von 6,2mm x 6,2mm und eine Höhe von insgesamt 7,3mm. Im Programm sind Taster mit vier verschiedenen Betätigungskräften, so dass der Kunde die taktile Empfindlichkeit ganz individuell nach Art der Anwendung auswählen kann. Je nach Variante des Drucktasters werden bis zu 1 Million Schaltspiele erreicht. Einsetzbar sind die Drucktaster in Temperaturbereichen zwischen -25°C und +70°C.

Für die automatische Bestückung sind die SMD-Drucktaster auf Rolle mit jeweils 700 Stück erhältlich. Das MENTOR-Tasterprogramm ist selbstverständlich gemäß den RoHS-Richtlinien bleifrei lötlbar.



1254 series SMD pushbuttons can be combined with the entire MENTOR pushbutton cap family to produce individual operator keypads. These pushbutton caps are simply push-fitted on to the pushbuttons and can be arranged on printed circuit boards as required.

The pushbutton measures 6.2x6.2 mm with a total height of 7.3 mm. The range includes pushbuttons with four different actuating forces to allow customers to choose a pushbutton tactile sensitivity to suit the specific application.

Depending on the particular type of pushbutton, up to 1 million switching cycles can be achieved. The pushbuttons are suitable for use at temperatures between 25°C and +70 C.

The SMD pushbuttons are supplied in rolls of 700 for automated assembly. The MENTOR range of pushbuttons can be soldered without the use of lead in compliance with RoHS Directives.

Allgemeine Technische Daten	(Auswahl bzw. Abweichungen zu den folgenden allgem. Daten: siehe Beschreibung des jeweiligen Artikels)
Lötwärmebeständigkeit	DIN EN 61760-1 260°C 5s · Dampfphasenlöten nach Rücksprache · nach CECC 00802 / DIN 45802 - 260°C 10s
Lötbarkeit	DIN IEC 68-2-20
UL-Listung	auf Anfrage
Betriebstemperatur	-25°C ... +70°C
Klima	GPF DIN 40040
Gehäusewerkstoff	Thermoplast
Verpackung	Blistergurte nach DIN EN 60286-3
Spulen	Standardkunststoffspulen primär Ø330mm
Anschlüsse	verzinkt

General Technical Data	(Selection and deviations from the following general data: see description of the respective item)
Resistance to soldering heat	DIN EN 61760-1 260°C 5s · Vapour-phase-soldering after consultation · to CECC 00802 / DIN 45802 - 260°C 10s
Solderability	DIN IEC 68-2-20
UL listing	Available on request
Operating temperature	-25°C ... +70°C
Climate	GPF DIN 40040
Housing material	Glass fiber
Packaging	Tape and reel packed to DIN EN 60286-3
Reel	Standard plastic reel mainly Ø330mm
Terminals	tinned

# SMD-Drucktaster

# SMD pushbuttons

<b>Allgemeine Hinweise und Technische Daten</b> siehe Seite 10	<b>General information and Technical Data</b> see page 10
---	--

Spezifische Technische Daten	Specific Technical Data
Schaltstrom: $\leq 50\text{mA}$	Operating current: $\leq 50\text{mA}$
Ruhestrom: $\leq 50\text{mA}$	Zero signal current: $\leq 50\text{mA}$
Nennspannung: $\leq 12\text{V} =$	Rated voltage: $\leq 12\text{V} =$
Schaltleistung: $\leq 0,6\text{VA}$	Contact rating: $\leq 0,6\text{VA}$
Isolationswiderstand: $> 10^9\Omega$	Insulation resistance: $> 10^9\Omega$
Durchgangswiderstand: $< 100\text{m}\Omega$	Volume resistance: $< 100\text{m}\Omega$
Lötwärmebeständigkeit: CECC 00802 / DIN 45802 - 230°C 5s	Soldering performance: CECC 00802 / DIN 45802 - 230°C 5s
Betätigerfarbe: braun, rot, orange, gelb	Color of actuator: brown, red, orange, yellow

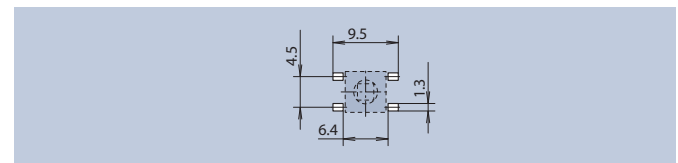
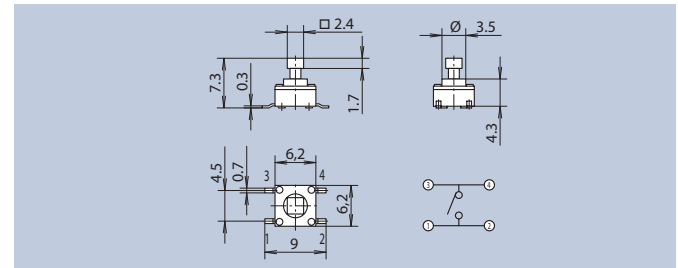
Die SMD-Drucktaster der Serie 1254 sind mit vier verschiedenen Betätigungs-kraften erhältlich und erreichen je nach Variante bis zu 1 Million Schaltspiele.

1254 series SMD pushbuttons are available with four different actuating forces and, depending on the specific variant, have a life of up to 1 million switching cycles.



Blistergurtverpackung DIN EN 60286-3  
Tape and reel packed DIN EN 60286-3  
 $K_0=7,6 \cdot W=24 \cdot P_1=16$

700 Stück pro Rolle  
700 pieces per reel



Layoutvorschlag · Layout Suggestion

Betätigerfarbe Color of actuator	Betätigungskraft operation force [N]	-	Schaltspiele cycles	Art.-Nr.
brown	1,6	-	1.000.000	1254.1007
red	2,6	-	500.000	1254.1107
orange	3,2	-	300.000	1254.1207
yellow	5,2	-	300.000	1254.1307

## Leuchtfeld

## Signal indicator

Die Leuchtfelder von MENTOR visualisieren Schaltzustände beispielsweise in Tastaturen und Bedienpanels und bieten sich speziell für den Aufbau von Eingabesystemen unter Bedienfolien an. Sie sind die ideale Ergänzung zu den beleuchtbaren Tastkappen, mit denen sie sich problemlos zu individuellen Bedienlösungen kombinieren lassen, z. B. als Signal- oder Warnlicht etc. Die Bestückung mit LEDs nimmt der Kunde selbst vor.



MENTOR signal indicators are used for signalling switching states on keypads and operator panels, for example, and are particularly suited for use under overlays. They are an ideal addition to the push-button caps with light guide face, allowing easy combination for use as signal or warning lights, for example. The LEDs are mounted by the customer.

### Allgemeine Technische Daten

Material: - Gehäuse: PBT UL94 weiß  
- Streuscheibe: PC UL94 diffus  
Betriebstemperatur: -40°C ... +85°C  
Klima: GPF DIN 40040

Mindestbestimmungen für Sonderausführungen = 3.000 Stück / auf Anfrage.

### General Technical Data

Material: - Housing: PBT UL94 white  
- Diffuser disk: PC UL94 diffuse  
Operating temperature: -40°C ... +85°C  
Climate: GPF DIN 40040

Minimum order quantities for special types = 3.000 pcs / on request.

# Leuchtfeld

# Signal indicator

Allgemeine Hinweise und Technische Daten  
siehe Seite 12

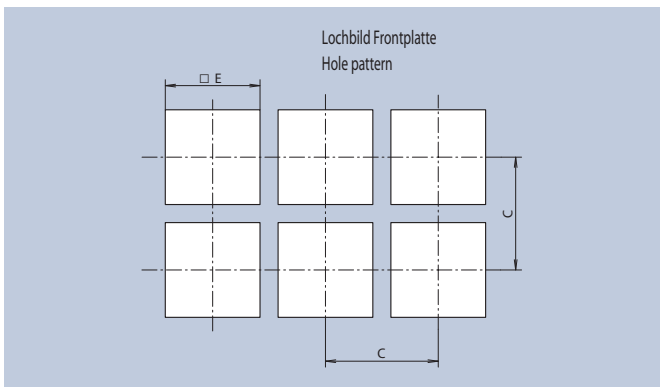
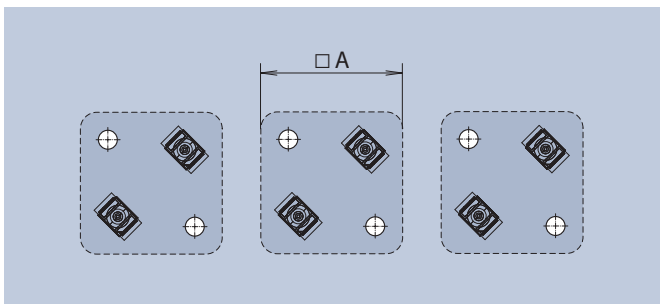
General information and Technical Data  
see page 12

Diese Leuchtfelder können mit verschiedenen LED-Bauformen kombiniert werden. Sie werden in zwei verschiedenen Größen und Höhen angeboten. Sondergrößen sind auf Anfrage möglich.

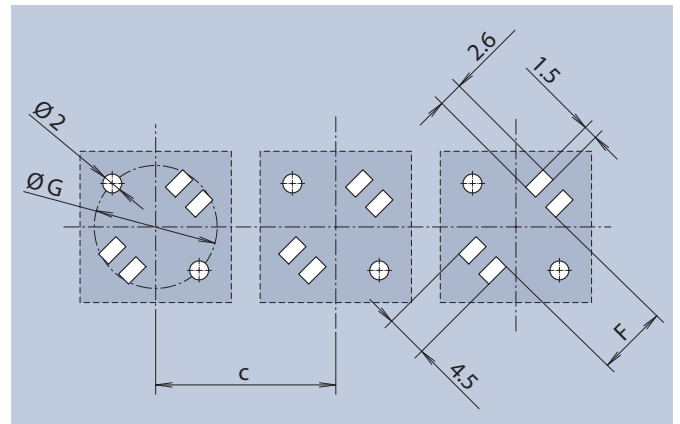
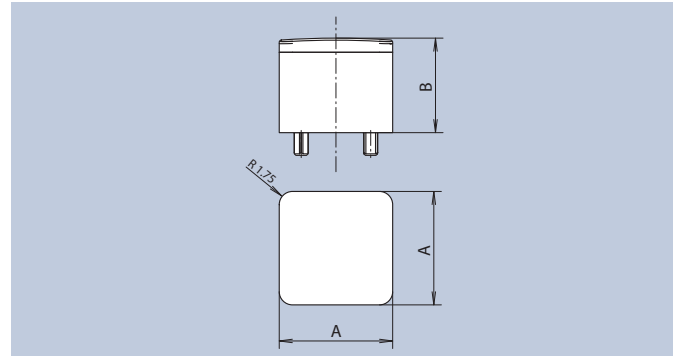
These signal indicators can be combined with different types of LEDs and are available in two different sizes and heights. Special sizes are available on request.



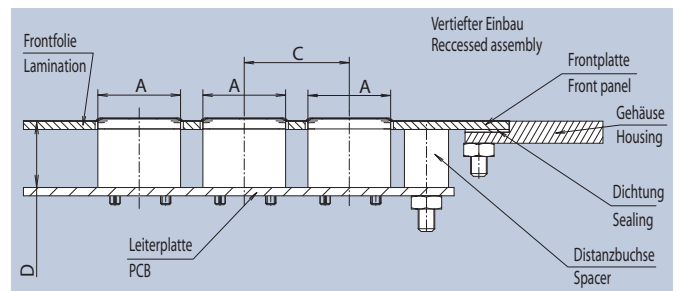
2271.1014



A x A	B	C	D	E	F	G	Art.-Nr.
19 x 19	9,7	22,86	9,2	21	11,4	18	2271.1005
19 x 19	12,5	22,86	12	21	11,4	18	2271.1008
15 x 15	9,7	19,05	9,2	16	9,4	13	2271.1013
15 x 15	12,5	19,05	12	16	9,4	13	2271.1014



Layoutvorschlag · Layout Suggestion



Einbaubeispiel · Mounting Example

## Farbige Streuscheiben

## Coloured diffuser covers

Die Tastkappen und Leuchtfelder werden standardmäßig mit neutral diffuser Streuscheibe angeboten. Die verschiedenen Schaltzustände können dann durch verschiedenfarbige LEDs signalisiert werden. Um mögliche Signalzustände aber auch im Off-Betrieb der überdeckten LED anzudeuten, sind die Tastkappen respektive die Leuchtfelder auch mit verschiedenfarbigen Streuscheiben erhältlich. So können ganz individuell mehrfarbige Bediensysteme umgesetzt werden, ohne dass die Folie passgenau in Farbe bedruckt werden muss. Selbstverständlich können Farbanpassungen auch kundenspezifisch vorgenommen werden.



The pushbutton caps and signal indicators are available with neutral diffuser covers as standard. They can be used for signalling various switching states with different coloured LEDs. To enable switching states to be signalled also when the covered LEDs are off, the pushbutton caps, respectively the signal indicators are also available with different coloured diffuser covers. This enables individual multicoloured operating systems to be realised without having to print the membrane in exactly the same colour. Colours can also be adapted to suit specific customer requirements.

## SMD TOPLED's

## SMD TOPLEDs

### Technische Daten

Technische Daten LED's: siehe Seite 17

LED Empfehlung: Vollaussleuchtung der Tastkappen

### Technical Data

Technical Data LEDs: see page 17






LED recommendation: pushbutton cap full illumination

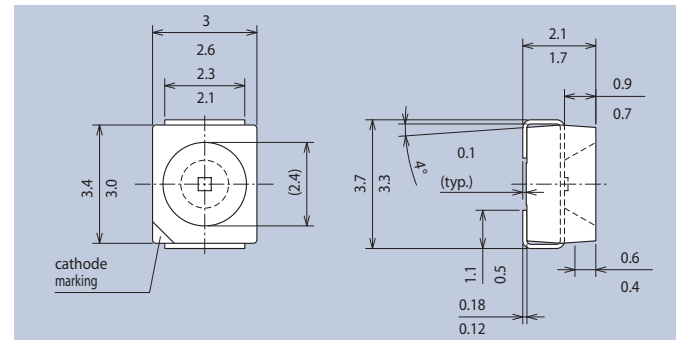
### Allgemeine Hinweise für SMD-LED's

Die von uns eingesetzten SMD-LED-Varianten sind qualitativ hochwertige Produkte aus dem Hause Osram, die sich bereits in der Industrieelektronik und in der Automobilindustrie bewährt haben. Über unseren Katalog hinausgehende Daten können Sie unter der Internet-Adresse [www.osram-os.com](http://www.osram-os.com) abrufen.


### General information on SMD LEDs

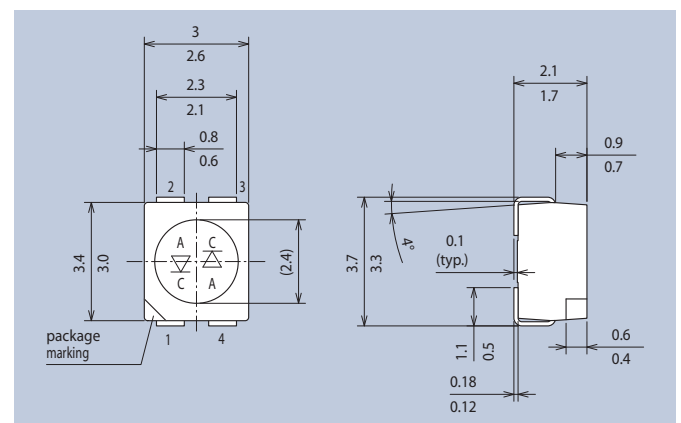
The SMD LEDs we use are high-quality products manufactured by Osram, which have demonstrated their reliability in industrial electronics and the automotive industry. For further information in addition to our catalogue, visit [www.osram-os.com](http://www.osram-os.com).

TOPLED			
Emissionsfarbe · Emission color	LED-Type	Art.-Nr.	
 super-red	L1	LS T670	
 yellow	L2	LY T670	
 green	L3	LG T670	
 white	L12	LW T673	
Hyper TOPLED			
Emissionsfarbe · Emission color	LED-Type	Art.-Nr.	
 super-red	L8	LS T676	
 orange	L9	LO T676	
 yellow	L10	LY T676	
 true green	L11	LT T673	



Mindestmenge ein Gurt = 2.000 Stück  
Minimum quantity one reel = 2.000 pieces

Multi TOPLED		
Emissionsfarbe · Emission color	LED-Type	Art.-Nr.
 super-red/green	L7	LSG T670



Emissionsfarbe 1 (super-rot) Kathode: Pin 1 · Emissionsfarbe 2 (grün) Kathode: Pin 3  
Emission color 1 (super-red) cathode: Pin 1 · Emission color 2 (green) cathode: Pin 3

Mindestmenge ein Gurt = 2.000 Stück  
Minimum quantity one reel = 2.000 pieces

## SMD CHIPLED's

## SMD CHIPLEDS

### Technische Daten

Technische Daten LED's: siehe Seite 17

LED Empfehlung: Punktausleuchtung der Tastkappen

### Technical Data

Technical Data LEDs: see page 17

LED recommendation: pushbutton cap point illumination

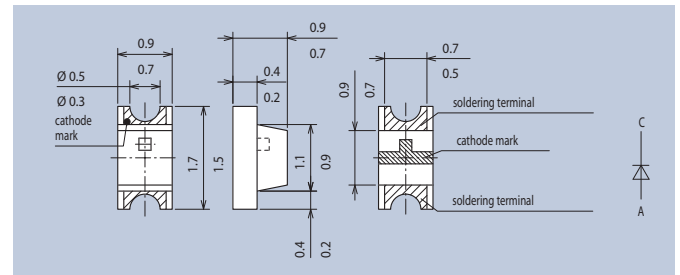
### Allgemeine Hinweise für SMD-LED's

Die von uns eingesetzten SMD-LED-Varianten sind qualitativ hochwertige Produkte aus dem Hause Osram, die sich bereits in der Industrieelektronik und in der Automobilindustrie bewährt haben. Über unseren Katalog hinausgehende Daten können Sie unter der Internet-Adresse [www.osram-os.com](http://www.osram-os.com) abrufen.

### General information on SMD LEDs

The SMD LEDs we use are high-quality products manufactured by Osram, which have demonstrated their reliability in industrial electronics and the automotive industry. For further information in addition to our catalogue, visit [www.osram-os.com](http://www.osram-os.com).

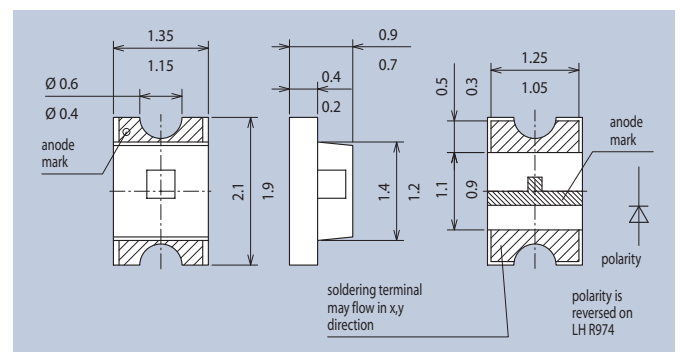
CHIPLED Bauform 0603 · CHIPLED Type 0603		
Emissionsfarbe · Emission color	LED-Type	Art.-Nr.
yellow	R3	LY Q971
green	R2	LG Q971
Hyper CHIPLED Bauform 0603 · Hyper CHIPLED Type 0603		
Emissionsfarbe · Emission color	LED-Type	Art.-Nr.
super-red	R11	LS Q976
orange	R13	LO Q976
yellow	R12	LY Q976



Mindestmenge ein Gurt = 4.000 Stück

Minimum quantity one reel = 4.000 pieces

CHIPLED Bauform 0805 · CHIPLED Type 0805		
Emissionsfarbe · Emission color	LED-Type	Art.-Nr.
hyper-red	R4	LH R974
orange	R7	LO R971
yellow	R6	LY R971
green	R5	LG R971
Hyper CHIPLED Bauform 0805 · Hyper CHIPLED Type 0805		
Emissionsfarbe · Emission color	LED-Type	Art.-Nr.
super-red	R14	LS R976
orange	R16	LO R976
yellow	R15	LY R976



Mindestmenge ein Gurt = 4.000 Stück

Minimum quantity one reel = 4.000 pieces



# Technische Daten SMD LED's

# Technical Data SMD LEDs

LED-Type	Emission Color	Wavelength <small>λ (nm) dominant</small>	Lense Color	Forward Voltage $V_F$ (V)		Luminous Intensity $I_V$ (mcd)			at mA	Fwd. Current $I_F$ max (mA)	Rev. Voltage $V_R$ (V)	$2\phi$ (50% $I_V$ ) deg.	
				typ	max	min	typ	max					
SMD													
L	1	super-red	628	colorless clear	2	2,5	7,1	-	18	10	30	12	120
L	2	yellow	587	colorless clear	2	2,5	7,1	-	18	10	30	12	120
L	3	green	570	colorless clear	2	2,5	7,1	-	18	10	30	12	120
L	7	super-red/green	628/570	colorless clear	2	2,5	4,5/18	-	4,5/18	10	30	12	120
L	8	super-red	633	colorless clear	2	2,3	90	-	180	20	30	12	120
L	9	orange	606	colorless clear	2	2,35	112	-	280	20	30	12	120
L	10	yellow	587	colorless clear	2	2,4	112	-	224	20	30	12	120
L	11	true green	529	colorless clear	3	3,7	140	-	355	10	20	5	120
L	12	white	-	colored diff.	3,1	3,9	140	-	280	20	20	5	120
L	14	green	570	colorless clear	1,8	2,2	-	31	-	10	20	12	120
L	15	super-red	630	colorless clear	1,8	2,2	-	65	-	10	20	12	120
L	16	yellow	587	colorless clear	1,8	2,2	-	80	-	10	20	12	120
L	14	green	570	colorless clear	1,8	2,2	3,55	-	9	2	20	12	120
L	15	super-red	630	colorless clear	1,8	2,2	4,5	-	11,2	2	20	12	120
L	16	yellow	587	colorless clear	1,8	2,2	9	-	22,4	2	20	12	120
R	2	green	570	colored diff.	2,2	2,6	7,1	10	-	20	25	12	160
R	3	yellow	587	colored diff.	2,1	2,6	2,8	6	-	20	20	12	160
R	4	hyper-red	645	colored diff.	1,8	2,6	11,2	15	-	20	30	5	160
R	5	green	570	colored diff.	2,2	2,5	7,1	-	45	20	25	12	160
R	6	yellow	590	colored diff.	2,2	2,6	2,8	-	18	20	20	12	160
R	7	orange	605	colored diff.	2,2	2,6	2,8	-	18	20	25	12	160
R	8	hyper-red	645	colored diff.	1,8	2,6	7,1	15	-	20	30	5	160
R	9	green	570	colored diff.	2,2	2,6	7,1	-	45	20	25	12	160
R	10	yellow	587	colored diff.	2,2	2,6	2,8	-	18	20	20	12	160
R	11	super-red	633	colorless diffused	2	2,5	28	-	180	20	25	12	160
R	12	yellow	587	colorless diffused	2	2,5	45	-	280	20	25	12	160
R	13	orange	605	colorless diffused	2	2,5	45	-	280	20	25	12	160
R	14	super-red	633	colored diff.	2	2,5	28	-	180	20	25	12	160
R	15	yellow	588	colored diff.	2	2,5	45	-	280	20	25	12	160
R	16	orange	606	colored diff.	2	2,5	45	-	280	20	25	12	160

## Auswertelektronik (Tasten/Matrix)

Die Auswertelektronik für kapazitive Tastaturen ist die optimale Lösung, wenn eine robuste Eingabeinheit bei erhöhten mechanischen Beanspruchungen erforderlich ist. Die Gerätebedienung erfolgt durch leichte Berührung ohne Druck. Diese Signale werden durch den Controller aufgenommen, entsprechend ausgewertet und ausgegeben. In der Tastenausführung stehen hierzu neben den 16 Sensor-Eingängen entsprechend 16 Ausgänge zur Verfügung, wobei 8 davon als open collector Ausgänge standardseitig ausgelegt sind. Reichen 16 Eingänge nicht mehr aus, so besteht die Möglichkeit einer Matrixauslegung der Eingänge.

In der Matrixausführung ist standardseitig eine Matrix von 4 x 4 Tasten programmiert. In Abhängigkeit der Kundenbedarfe kann dies auf bis zu 64 Tasten (8x8) angepasst werden. Dies ist im Einzelfall auf die Gegebenheiten, wie erforderliche Auswertegeschwindigkeit, Tastengröße etc. zu überprüfen und dann in der Software umzusetzen. Beide Varianten sind einstellbar gestaltet bzgl. der erforderlichen Schwellwerte für Eingänge, Entprellzeiten der Tastenbetätigung, Verwendung und Dauer eines Beepers und natürlich auch bzgl. Belegung und Aktivierung von Ein- und Ausgängen.

Die USB Schnittstelle ist als Einstellhilfe ausgeführt, da sich mittels einer zusätzlichen Software (in Vorbereitung auf der Homepage MENTOR) die besagten Positionen verändern lassen. Bei Verwendung der RS232 bedarf es eines zusätzlichen Datenmoduls bzw. einer entsprechenden kundenseitigen Bearbeitung der Signale.

### Vorteile (Controller und Folie)

- Verbau hinter Glas/Kunststoff => Schutz gegen Vandalismus, unempfindlich gegen Wasser, Schmutz, verschüttete Flüssigkeiten, Fett, Chemikalien, industrielle Verunreinigungen etc.
- Designfreiheit (Tasten unterschiedlicher Dimension und Form einsetzbar, Anpassung der Tastatur an gekrümmte Oberflächen möglich)
- platzsparend
- einfache, schnelle Anpassung an Kundenanforderungen
- niedrige Entwicklungs-/Initialkosten
- Parametrisierung durch Kunden mittels RS232 oder USB möglich
- hohe Lebensdauer, keine beweglichen Teile
- keine Beeinträchtigung der Funktionsfähigkeit durch Kratzer

### Mögliche Einsatzgebiete

- Industrie (Steuerungen, Werkzeugmaschinen etc.)
- Medizintechnik (Analysegeräte etc.)
- Öffentlicher Bereich (Gebäudetechnik, Code-Eingabegeräte, Kiosksysteme, Getränkeautomaten, Bankautomaten, Ticketautomaten, Kartenlesegeräte, Geldkartenterminals, Postterminals, Informationsterminals, Multimediaterminals, Zugriffskontrollen etc.)

Durch Softwareanpassung kann dieser Controller auch für andere Folientechnologien angepasst werden.

## Interface board (single buttons/matrix)



The interface board for capacitive keypads is the optimum solution for rugged keypads subject to frequent use.

The unit responds to light touch and its signals are received, evaluated and output by the controller. The single button variant has 16 sensor inputs and 16 outputs, of which 8 are standard open collector outputs. If sixteen inputs should be inadequate, they can be configured as a matrix. The standard matrix is an arrangement of 4 x 4 buttons that can be increased to 64 (8 x 8) to suit individual customer requirements. This must

be determined depending on specific conditions such as evaluation speed, button size, etc., and then realised in the software.

Both variants can be configured for input thresholds, button debounce times, beeper use and duration as well as input and output assignment and enabling.

The USB interface serves for configuration of the above parameters in conjunction with additional software (currently in preparation on the MENTOR homepage). The RS232 interface requires an additional data module or other signal processor provided by the customer.

### Advantages (controller and membrane)

- Mounted under glass/plastic => protection against vandalism, insensitive to water, soiling, spilled liquids, grease, chemicals, industrial contaminants, etc.
- Unlimited freedom of design (keys of various sizes and shapes can be used, the keypad can be moulded to curved surfaces)
- Space-saving
- Simple, fast adaptation to customer requirements
- Low development/initial costs
- Customer parameterisation via RS232 or USB possible
- Long life expectancy, no moving parts
- Functionality is unaffected by scratches

### Possible applications

- Industry (controllers, machine tools, etc.)
- Biomedical engineering (analysers, etc.)
- Public sector (facility management, code entry devices, kiosk systems, drinks dispensers, ATMs, ticket machines, card readers, cash card terminals, post terminals, information terminals, multimedia terminals, access control points, etc.)

This controller can also be adapted for use with other membrane technologies by modification of the software.

## Auswerteelektronik (Tasten/Matrix)

## Interface board (single buttons/matrix)

Allgemeine Hinweise und Technische Daten  
siehe Seite 18

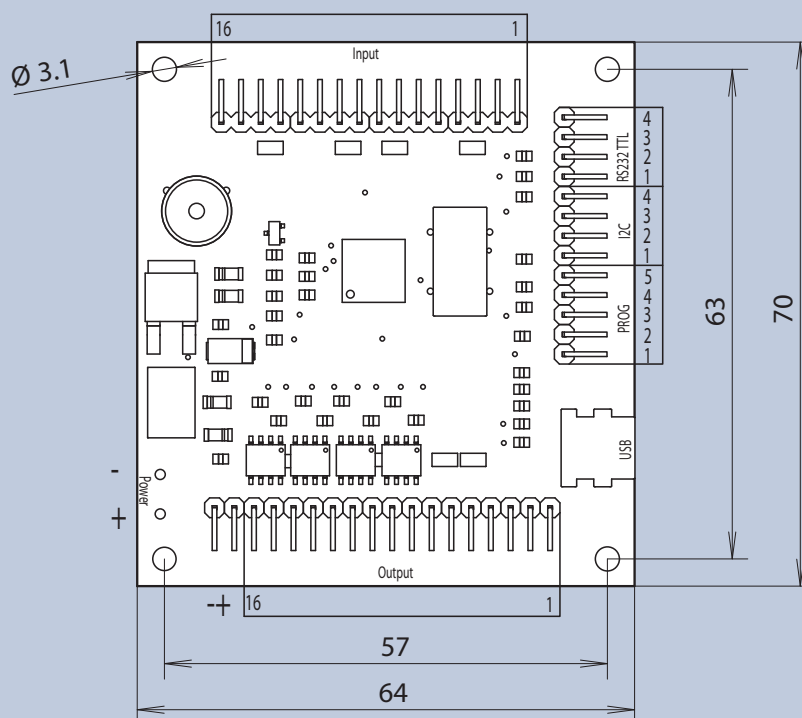
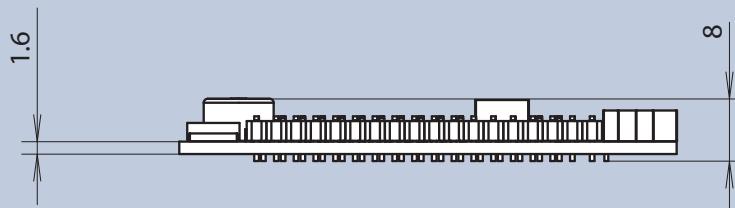
General information and Technical Data  
see page 18

Die Auswerteelektronik ist in Tasten- oder Matrixausführung erhältlich, mit RS 232 oder USB-Anschluss.

The interface board is available as a single button or matrix variant with RS 232 or USB interface.



Ausführung · Version	Schnittstelle · Interface	Art.-Nr.
Tasten/Single buttons	RS 232 TTL 5V	2825.0007
Tasten/Single buttons	USB	<b>2825.0008</b>
Matrix	RS 232 TTL 5V	2825.0009
Matrix	USB	2825.0010



## Technische Daten und Eigenschaften

### Anschlussbelegung

Pinname	Typ	Beschreibung	Min. (V)	Typ. (V)	Max. (V)
+	Eingang / Ausgang	Positive Versorgung	9		28
-	Eingang / Ausgang	Masse		0	
<b>PROG (1)</b>	<b>Eingang / Ausgang</b>	<b>Positive Versorgung</b>		<b>5</b>	
<b>PROG (2)</b>	<b>Eingang / Ausgang</b>	<b>Masse</b>		<b>0</b>	
<b>PROG (3)</b>	<b>Eingang</b>	<b>XRES</b>	<b>0</b>		<b>5</b>
<b>PROG (4)</b>	<b>Eingang</b>	<b>SCLK</b>	<b>0</b>		<b>5</b>
<b>PROG (5)</b>	<b>Eingang</b>	<b>SDATA</b>	<b>0</b>		<b>5</b>
INPUT (1) bis INPUT (16)	Eingang	Anschlüsse für Sensortasten	0		5
<b>I2C (1)</b>	<b>Eingang / Ausgang</b>	<b>SDA</b>	<b>0</b>		<b>5</b>
<b>I2C (2)</b>	<b>Eingang / Ausgang</b>	<b>Positive Versorgung</b>		<b>5</b>	
<b>I2C (3)</b>	<b>Eingang / Ausgang</b>	<b>Masse</b>		<b>0</b>	
<b>I2C (4)</b>	<b>Eingang / Ausgang</b>	<b>SCL</b>	<b>0</b>		<b>5</b>
RS232TTL (1)	Eingang / Ausgang	RX (kundenseitig TX)	0		5
RS232TTL (2)	Eingang / Ausgang	Masse		0	
RS232TTL (3)	Eingang / Ausgang	TX (kundenseitig RX)	0		5
RS232TTL (4)	Eingang / Ausgang	Positive Versorgung		5	
OUTPUT (1) bis OUTPUT (8)	GPIO	Signal Ein- / Ausgang	0		5
OUTPUT (9) bis OUTPUT (16)	Ausgang	Signal Ausgang mit Open Collector	0		28
USB	Eingang / Ausgang	Mini USB-Buchse	-	-	-

**Fett** gekennzeichnete Pinbelegungen sind z. Z. nur MENTOR vorbehalten

## Technical Data and Properties

### Pin Assignment

Pinname	Type	Description	Min. (V)	Typ. (V)	Max. (V)
+	Input / Output	Positive supply	9		28
-	Input / Output	Ground		0	
PROG (1)	Input / Output	Positive supply		5	
PROG (2)	Input / Output	Ground		0	
PROG (3)	Input	XRES	0		5
PROG (4)	Input	SCLK	0		5
PROG (5)	Input	SDATA	0		5
INPUT (1) to INPUT (16)	Input	Connections for sensor panels	0		5
I2C (1)	Input / Output	SDA	0		5
I2C (2)	Input / Output	Positive supply		5	
I2C (3)	Input / Output	Ground		0	
I2C (4)	Input / Output	SCL	0		5
RS232TTL (1)	Input / Output	RX (TX provided by the customer)	0		5
RS232TTL (2)	Input / Output	Ground		0	
RS232TTL (3)	Input / Output	TX (RX provided by the customer)	0		5
RS232TTL (4)	Input / Output	Positive supply		5	
OUTPUT (1) to OUTPUT (8)	GPIO	Signal input / output	0		5
OUTPUT (9) to OUTPUT (16)	Output	Signal output with open collector	0		28
USB	Input / Output	mini-USB connector	-	-	-

**Bold** marked pin assignments are currently reserved for MENTOR only

# Auslandsvertretungen

# Agencies abroad

## Australien · Australia

ERNTEC Pty Ltd.  
15 Koornang Road  
Scoresby VIC 3179  
Tel.: +61 3 9756 4000  
Fax: +61 3 9753 4000  
Internet: www.erntec.net  
E-Mail: sales@erntec.net

## Belgien · Belgium

Heynen N.V.  
Industriepark Houthalen  
Centrum - Zuid 3047  
B - 3530 Houthalen  
Tel.: +32 11 600909  
Fax: +32 11 525777  
Internet: www.heynen.com  
E-Mail: heynen@heynen.be

## China · China

MENTOR Electronics & Technology (Shanghai) Ltd.  
139 Lane 3740 Hua Ning Road,  
Xing Zhuang Industry Zone, Min Hang District,  
CN - 201108 Shanghai  
Tel.: +86 21 64425170-0  
Fax: +86 21 64891132  
Internet: www.mentor-components.cn  
E-Mail: info@mentor-components.cn

## Dänemark · Denmark

Skaarup Imcase A/S  
Literbuen 6  
DK - 2740 Skovlunde  
Tel.: +45 44 850485  
Fax: +45 44 949989  
Internet: www.skaarupimcase.dk  
E-Mail: info@skaarupimcase.dk

## Finnland · Finland

Oy Nylund-Group AB  
Nylund Group  
Masalantie 375  
FIN - 02430 Masala  
Tel.: +358 9 22191400  
Fax: +358 9 22191444  
Internet: www.nylund.fi  
E-Mail: melart-components@nylund.fi

## Frankreich · France

MENTOR GmbH Et Co. · Präzisions-Bauteile KG  
Bureau de liaison France  
50 Avenue d'Alsace  
F - 68025 COLMAR Cedex  
Tel.: +33 3 89 20 63 35  
Fax: +33 3 89 20 43 79  
Internet: www.mentor-composants.fr  
E-Mail: info@mentor-composants.fr

## Großbritannien · United Kingdom

CTL Components plc  
Falcon House  
19 Deer Park Road  
UK - London SW 19 3UX  
Tel.: +44 208 5458700  
Fax: +44 208 5400034  
Internet: www.ctl-components.com  
E-Mail: info@ctl-components.com

## Israel · Israel

Transelectric Group Ltd.  
27 Hashked St.  
Haman Park  
IL - Hevel Modi'in Ind. Zone 73199  
Tel.: +972 73 2336600  
Fax: +972 73 2336601  
Internet: www.transelectric.co.il  
E-Mail: sales@transelectric.co.il

## Italien · Italy

Fast Elettronica Italiana S.p.A.  
Via Rovetta 35  
I - 20127 Milano  
Tel.: +39 02 2610141  
Fax: +39 02 2822287  
Internet: www.fastelettronica.com  
E-Mail: sales@fastelettronica.com

## Niederlande · The Netherlands

Heynen B.V.  
Postbus 10  
NL - 6590 AA Gennepe  
Tel.: +31 485 550909  
Fax: +31 485 550900  
Internet: www.heynen.com  
E-Mail: heynen@heynen.com

## Norwegen · Norway

Bredengen AS  
Brobekkveien 104 G  
Postboks 63, Økern  
N - 0583 Oslo  
Tel.: +47 2100 9100  
Fax: +47 2100 9101  
Internet: www.bredengen.no  
E-Mail: bredengen@bredengen.no

## Österreich · Austria

SEMIKRON AUSTRIA  
Hirschstettner Strasse 19-21  
Block I/EG-OG1  
A - 1220 Wien  
Tel.: +43 1 58636580  
Fax: +43 1 586365832  
Internet: www.semikron-austria.at  
E-Mail: vertrieb@semikron.at

## Portugal · Portugal

Dachs S.A.  
Rua do Trabalhador, n.º 2 Loja 1  
P - 2615-213 Alverca  
Tel.: +351 21 9585325  
Fax: +351 21 9585331  
E-Mail: dachs.portugal@mail.telepac.pt

## Russland · Russia

PROSOFT  
108, Profsoyuznaya Street  
RUS - 117 437 Moskau  
Tel.: +7 495 2340636  
Fax: +7 495 2340640  
Internet: www.prosoft.ru  
E-Mail: kochetkov@prosoft.ru

## Schweden · Sweden

Stig Wahlström AB  
Marbackagatan 27  
S - 12343 Farsta  
Tel.: +46 8 6833300  
Fax: +46 8 6058174  
Internet: www.wahlstrom.se  
E-Mail: mailbox@wahlstrom.se

## Schweiz · Switzerland

Novitronic AG  
Thurgauerstrasse 74  
CH - 8050 Zürich  
Tel.: +41 44 3069191  
Fax: +41 44 3069181  
Internet: www.novitronic.ch  
E-Mail: info@novitronic.ch

## Slowakei · Slovakia

Macro Components, s.r.o.  
Vysokoskolákov 6  
SK - 01001 Zilina  
Tel.: +421 41 7634-181  
Fax: +421 41 7634-109  
Internet: www.macro.sk  
E-Mail: macro@macro.sk

## Slowenien · Slovenia

Interkont  
Dunajska Cesta 63  
SLO - 1000 Ljubljana  
Tel.: +386 1 2361243  
Fax: +386 1 2361244  
Internet: www.interkont.si  
E-Mail: info@interkont.si

## Spanien · Spain

DACHS ELECTRONICA SA  
Avda. Progres, 97  
E - 08340 Vilassar de Mar  
Tel.: +34 937 418-520  
Fax: +34 937 418-501  
Internet: www.dachs.es  
E-Mail: alopez@dachs.es

## Tschechien · Czech Republic

Macro Weil spol. s.r.o.  
Lotysska 10  
CZ - 160 00 Prag 6  
Tel.: +420 22 4317032  
Fax: +420 22 4310335  
Internet: www.macroweil.cz  
E-Mail: office@macroweil.cz

## Ungarn · Hungary

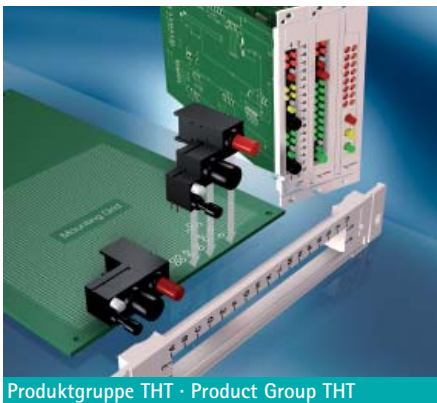
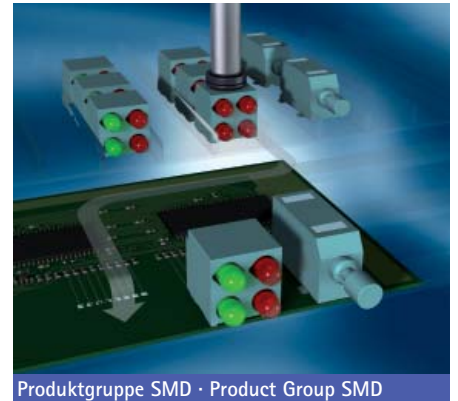
Macro Budapest Kft.  
Tétényi ut. 8.  
H - 1115 Budapest  
Tel.: +36 1 203-0277  
Fax: +36 1 203-0341  
Internet: www.macrobp.hu  
E-Mail: office@macrobp.hu

## U.S.A. · U.S.A.

Elma Electronic Inc.  
44350 Grimmer Blvd.  
Fremont, CA 94538 USA  
Tel.: +1 510 656-5829  
Fax: +1 510 656-8008  
Internet: www.elma.com  
E-Mail: sales@elma.com

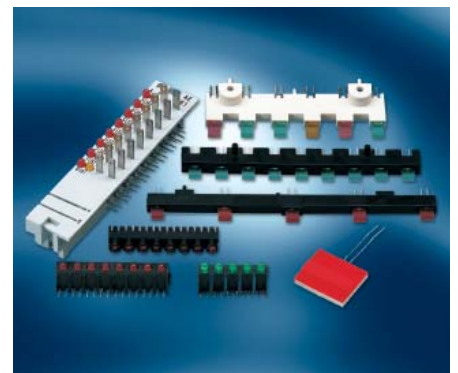
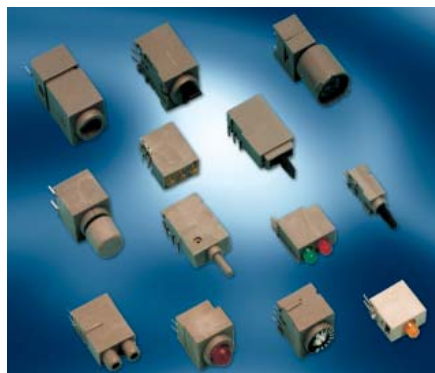
## Standardprogramm

## Standard program



## Kundenspezifische Projekte

## Customer-specific projects





**MENTOR GmbH & Co. Präzisions-Bauteile KG**

**Otto-Hahn-Straße 1 · D-40699 Erkrath**

**Postfach 3255 · D-40682 Erkrath**

Phone +49 (0)211-2 00 02-0

Fax +49 (0)211-2 00 02-41

E-Mail [info@mentor-baelemente.de](mailto:info@mentor-baelemente.de)  
[info@mentor-components.com](mailto:info@mentor-components.com)

Internet [www.mentor-baelemente.de](http://www.mentor-baelemente.de)  
[www.mentor-components.com](http://www.mentor-components.com)

**Standorte der Firmengruppe MENTOR**  
**Locations of the MENTOR Group**

MENTOR Tunisie SCS · TN-Zeramdine

Albert Weidmann Licht-Elektronik GmbH · Pforzheim

MENTOR Electronics & Technology (Shanghai) Ltd. CN-Shanghai

MENTOR Bureau de liaison France · F-Colmar Cedex

**MENTOR<sup>®</sup>**

INNOVATIONS FOR THE FUTURE