

D Bedienungsanleitung Schnurdimmer

Schnurdimmer zum Dimmen von:

- 230 V-Glühlampen
- 230 V-Halogenlampen
- NV-Halogenlampen in Verbindung mit dimmbaren konventionellen (magnetischen) Transformatoren.

Die Gesamtlast (einschließlich Trafoverlustleistung) darf die angegebene Anschlussleistung auf der Geräterückseite nicht überschreiten.

Funktion:

EIN / AUS / Dimmen über Schieberegler

Technische Daten:

Nennspannung: 230 V~ (+6%/-10%) 50 Hz
Anschlussleistung: siehe Geräterückseite
Sicherung: T2AH / 250 V
Arbeitsprinzip: Phasenschnitt
Max. Umgebungstemperatur 40°C

Installation:

1. Netzspannung abschalten (Hauptsicherung); Netzstecker ziehen
2. Lampenleitung an der gewünschten Stelle auftrennen
3. Kabel abmanteln und absolieren (Bild 1)
4. Gehäuse des Schnurdimmers öffnen
5. Dimmer mit Zuleitungen anschließen (Bild 2)
6. Zuleitung mit beiliegender Zugentlastung fixieren
7. Gehäuse des Schnurdimmers schließen
8. Netzspannung einschalten, Stecker einstecken

GB Instruction Manual Cord Dimmer

Cord dimmer for dimming:

- 230 V- incandescent lamps
 - 230 V- halogen lamps
 - low-voltage halogen lamps in connection with dimmable conventional (magnetic) transformers.
- The total load (including transformer's power loss) must not exceed the connected load indicated on the backside of the device.

Function:

ON / OFF / dimming via slider

Specifications:

Rated voltage: 230 V~ (+6%/-10%) 50 Hz
Connected load: see backside of device
Fuse: T2AH / 250 V
Operating principle: leading edge phase-control
Max. ambient temperature 40°C

Connection of device:

1. Disconnect mains voltage (main fuse); remove plug
2. Rip up lamp cable at desired point
3. Strip back outer cover and remove insulation from cable (ill. 1)
4. Open case of cord dimmer
5. Connect dimmer with feed line according to ill. 2
6. Fix feed lines with annexed mains lead cleats
7. Close case of cord dimmer
8. Switch on power supply voltage, connect plug

NL Bedieningshandleiding snoerdimmer

Snoerdimmer voor het dimmen van:

- 230 V-gloeilampen
 - 230 V-halogenlampen
 - NV-halogenlampen in verbinding met dimbare conventionele (magnetische) transformatoren.
- De totale last (inclusief verliesvermogen van de transformator) mag het aangegeven aansluitvermogen op de achterkant van het apparaat niet overschrijden.

Functie:

AAN / UIT / dimmen via schuifregelaar

Technische gegevens:

Nominale spanning: 230 V~ (+6%/-10%) 50 Hz
Aansluitvermogen: zie achterkant apparaat
Zekering: T2AH / 250 V
Werkprincipe: faseaansnijding
Max. omgevingstemperatuur 40°C

Het apparaat aansluiten:

1. De netspanning uitschakelen (hoofdzekering); aan de stekker trekken
2. De lampleiding op de gewenste plaats opensnijden
3. De kabel afmantelen en isoleren (foto1)
4. De behuizing van de snoerdimmer openen
5. De dimmer met de toevoerleidingen verbinden (foto2)
6. De toevoerleidingen met de bijgevoegde trekonlastingen bevestigen
7. De behuizing van de snoerdimmer sluiten
8. De netspanning inschakelen, de stekker insteken

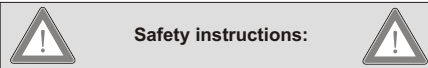


Sicherheitshinweise

Arbeiten am 230 V-Netz dürfen nur von einem Fachmann unter Berücksichtigung der gültigen Bestimmungen (z.B. DIN VDE) durchgeführt werden. Alle Tätigkeiten dürfen nur durchgeführt werden, wenn die Netzspannung abgeschaltet ist. Bei Nichtbeachtung der Installationshinweise können Schäden am Gerät, Brand oder andere Gefahren entstehen. Durch das Öffnen des Gerätes oder sonstige Geräteeingriffe erlischt die Gewährleistung.

Das Beachten dieser Anleitung ist Bestandteil unserer Garantiebedingungen.

- Der Schnurdimmer darf nur in trockenen und geschlossenen Räumen betrieben werden.
- Der Schnurdimmer darf nicht abgedeckt betrieben werden. Es besteht die Gefahr eines Wärmestaus. Hierdurch können Beschädigungen oder Brände entstehen.
- Ein Betrieb unter ungünstigen Umgebungsbedingungen muss vermieden werden. Hierzu gehören Luftfeuchtigkeit über 80% relativ, Nässe, Umgebungstemperaturen über 50%, Lösungsmittel, brennbare Gase, Staub, Dämpfe.
- Bei Nichtbeachtung der Bedienungsanleitung können Schäden am Gerät, Brand oder andere Gefahren entstehen.



Safety instructions:

Works at the 230 V-mains must only be carried out by a specialist under consideration of the valid regulations (e.g. DIN-VDE). All kinds of work must only be carried out when the mains voltage is disconnected. Non-observance of these installation instructions may lead to a damaged device, fire or other dangers. If the device is opened or tampered with, the warranty will expire.
The observance of this instruction manual is part of our terms of guarantee.

- The cord dimmer must only be operated in dry and closed rooms.
- The cord dimmer must not be operated when it is covered. There is a risk of heat accumulation. As a result damage or fire can occur.
- Operation under unfavourable environmental conditions must be avoided. These conditions include relative air humidity of over 80%, moisture, ambient air temperatures of over 50°C, solvents, inflammable gases, dust and vapours.
- In case of non-observance of the instruction manual, damage, fire or other dangers may occur in connection with the device.



Veiligheidsaanwijzingen

Werken aan het 230 V-net mogen alleen door een vakman, rekening houdend met de geldige bepalingen (b.v. DIN VDE) uitgevoerd worden. De werken mogen uitsluitend uitgevoerd worden wanneer de netspanning uitgeschakeld is. Wanneer de installatieaanwijzingen niet nageleefd worden kan schade aan het apparaat, brand of andere gevaren ontstaan. Door het openen van het apparaat of door andere interventies in het apparaat vervalt de garantie.
Het naleven van deze handleiding is bestanddeel van onze garantievoorwaarden.

- De snoerdimmer mag alleen in droge en gesloten ruimtes bedreven worden.
- De snoerdimmer mag niet afgedekt bedreven worden. Er bestaat gevaar van warmteopvoering. Hierdoor kunnen beschadigingen of vuur ontstaan.
- Een bedrijf onder ongunstige omgevingsvoorwaarden moet vermeden worden. Hierbij horen een relatieve luchtvochtigheid boven 80%, natheid, omgevingstemperaturen boven 50°C, oplosmiddelen, brandbare gassen, stof, dampen.
- Wanneer de bedieningshandleiding niet in acht genomen wordt kan schade aan het apparaat, vuur of kunnen andere gevaren ontstaan.

- Gießen Sie nie Flüssigkeiten über den Schnurdimmer. Es besteht höchste Gefahr eines Brandes oder lebensgefährlichen elektrischen Schlags. Sollte es dennoch zu einem solchen Fall kommen, ziehen Sie sofort den Netzstecker aus der Steckdose und wenden Sie sich an eine Fachkraft.
- Zeigt der Schnurdimmer äußerliche Beschädigungen (z.B. durch Transport oder unsachgemäße Behandlung), darf er nicht in Betrieb genommen werden bzw. muss sofort außer Betrieb gesetzt werden. Auch wenn der Schnurdimmer keine Funktion mehr zeigt, muss er sofort außer Betrieb genommen werden und an den Hersteller zur Reparatur geschickt werden.
- Durch Veränderungen am Gerät können Gefahren entstehen. Es erlischt die Gewährleistung für den Schnurdimmer.
- Beim Öffnen des Gerätes können spannungsführende Teile freigelegt werden (Gefahr von elektrischen Schlag). Das Gerät darf aus diesen Gründen nur von einem Fachmann geöffnet werden, nachdem sichergestellt ist, dass es von der Netzspannung getrennt ist.

Gewährleistung:

Auf dieses Gerät leisten wir 5 Jahre Garantie ab Kaufdatum. Bitte beachten Sie unsere Garantiebedingungen.

- Do not pour any liquids on the cord dimmer. There is a very high risk of causing a fire or receiving a perilous electric shock. In case of such an event, however, immediately pull the mains plug out of the mains socket and refer to a specialist.
- If the cord dimmer shows any external damage (resulting from transport or inappropriate treatment), it must not be activated and/or must be deactivated. Even when the cord dimmer seems to be out of function, it must be immediately deactivated and returned to the manufacturer for repair measures.
- Alterations of the device can cause danger. As a result, the warranty for the cord dimmer expires.
- When opening the device, live parts can be exposed (danger of electric shock). For this reason the device may only be opened by an expert after it has been ensured that the device is disconnected from the mains voltage.

Warranty:

We provide a warranty of 5 years from date of purchase for this device. Please observe our terms of warranty.

- Giet nooit vloeistoffen over de snoerdimmer. Er bestaat het hoogste gevaar voor vuur of voor een levensgevaarlijke elektrische schok. Indien dit toch het geval mocht zijn, trek dan de stekker onmiddellijk uit de contactdoos en neem contact op met een vakman.
- Wanneer de snoerdimmer uiterlijke schade door transport of onakkundige behandeling vertoont mag hij niet in gebruik genomen worden en/of moet hij onmiddellijk buiten bedrijf gezet worden. Ook wanneer de snoerdimmer geen werking meer vertoont moet hij onmiddellijk buiten bedrijf genomen en ter reparatie naar de fabrikant teruggestuurd worden.
- Door veranderingen aan het apparaat kunnen gevaren ontstaan. In dit geval vervalt de garantie voor de snoerdimmer.
- Wanneer het apparaat geopend wordt kunnen onder spanning staande delen vrijgelegd worden (gevaar voor elektrische schok). Daarom mag het apparaat alleen door een vakman geopend worden nadat verzekerd is dat het van de netspanning ontkoppeld is.

Garantie:

Voor dit product bieden wij 5 jaar garantie vanaf de datum van aanschaf. Leest u alstublieft de garantievoorwaarden zorgvuldig door.

F Mode d'emploi variateur de lumière

Variateur de lumière adapté pour:

- les lampes à incandescence de 230 V
- les lampes halogènes de 230 V
- les lampes halogène BV en combinaison avec des transformateurs conventionnels (magnétiques) compatibles avec des variateurs de lumière.

La charge totale (y compris les pertes de transformateur) ne doit pas dépasser la puissance connectée indiquée sur la face arrière de l'appareil.

Fonction:

Marche/arrêt/variation de la lumière par curseur.

Caractéristiques techniques

Alimentation électrique: 230 V~ (+6%/-10%) 50 Hz
Puissance connectée: voir la face arrière de l'appareil
Fusible: T2AH / 250 V
Principe de fonctionnement: Par coupe
Température ambiante max. 40°C

Branchement de l'appareil:

1. Coupez le courant (interrupteur principal); retirez la fiche du secteur
2. Coupez le câble de la lampe à l'endroit souhaité
3. Dénudez le câble (fig. 1)
4. Ouvrez le boîtier du variateur de lumière
5. Connectez le variateur avec les brins comme indiqué sur la figure 2
6. Fixez les brins à l'aide des princes de décharge de traction jointes
7. Refermez le boîtier du variateur de lumière
8. Reconnectez le secteur, rebranchez la fiche au secteur

I Istruzioni sull'uso del dimmer

Dimmer su cavo per dimmare:

- Lampadine ad incandescenza da 230 V
- Lampadine alogene da 230 V
- Lampadine alogene a basso voltaggio in combinazione con trasformatori tradizionali (magnetici) dimmabili.

Il carico complessivo (inclusa la potenza dissipata del trasformatore) non deve superare la potenza allacciata indicata sul retro dell'apparecchio.

Funzionamento:

Accendere/spegnere e dimmare mediante l'interruttore a cursore.

Dati tecnici:

Tensione di rete: 230 V~ (+6%/-10%) 50 Hz
Potenza: vetri retro dell'apparecchio
Fusibile: T2AH / 250 V
Principio operativo: ritardo di fase
Temperatura ambiente massima 40°C

Collegamento dell'apparecchio:

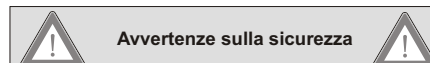
1. Disinserire la tensione di rete (fusibile principale); strarre la spina
2. Separare il cavo elettrico verso la lampada in posizione desiderata
3. Spelare il cavo e togliere l'isolante (fig. 1)
4. Aprire il corpo del dimmer su cavo
5. Connettere il dimmer con i conduttori secondo la figura 2
6. Fissare i conduttori con gli elementi di scarico della trazione in dotazione
7. Chiudere il corpo del dimmer su cavo
8. Inserire la tensione di rete, innestare la spina



Consignes de sécurité

Les travaux sur le réseau 230 V doivent uniquement être réalisés par un professionnel, conformément aux prescriptions en vigueur (par exemple DIN VDE) Pour toutes les opérations, la tension secteur doit impérativement être coupée. Le non-respect des consignes d'installation constitue un risque de dommages sur l'appareil, d'incendie ou d'autres dangers. L'ouverture de l'appareil ou toute intervention sur l'appareil annulera la garantie. Le respect de la présente notice fait partie de nos conditions de garantie.

- Le variateur de lumière ne doit être utilisé que dans des locaux fermés à l'abri de l'humidité.
- Le variateur de lumière ne doit pas être couvert pendant son fonctionnement sous risque de provoquer une accumulation de chaleur qui pourrait occasionner des endommagements ou incendies.
- Évitez toute utilisation dans des conditions environnementales défavorables c'est-à-dire avec une humidité relative supérieure à 80%, par temps de pluie, avec des températures ambiantes supérieures à 50°C, en présence de solvants, de gaz, de poussière et de vapeurs inflammables.
- Le non-respect du mode d'emploi peut occasionner des dommages sur l'appareil, des incendies et autres sources de danger.



Avvertenze sulla sicurezza

I lavori alla rete da 230 V devono essere effettuati solo da parte di uno specialista osservando le norme in vigore (per esempio DIN VDE). Tutte le operazioni possono essere eseguite solo a tensione di rete disinserita. In caso d'inosservanza delle avvertenze riguardanti l'installazione possono verificarsi danni all'apparecchio, incendio oppure altri pericoli. L'apertura dell'apparecchio oppure altri interventi all'apparecchio comportano l'estinzione della garanzia. Il rispetto di queste istruzioni sull'uso forma parte integrante delle nostre condizioni di garanzia.

- Il dimmer su cavo può essere fatto funzionare solo in ambienti asciutti e in interni.
- Il dimmer su cavo non deve essere messo in funzione coperto. Esso potrebbe surriscaldarsi e provocare danni oppure incendi.
- Occorre evitare un funzionamento in condizioni ambientali sfavorevoli. Fanno parte di queste condizioni sfavorevoli un'umidità relativa dell'aria superiore all'80%, il bagnato, temperature ambiente superiori ai 50°C, solventi, gas infiammabili, polvere, vapori.
- Non versare mai liquidi sul dimmer su cavo. Il pericolo d'incendio oppure di scossa elettrica con conseguente pericolo di morte sarebbe così massimo. Se tuttavia si presentasse un caso di questo tipo, occorre estrarre immediatamente la spina dalla presa di rete e rivolgersi ad uno specialista.

• Ne versez jamais de liquides sur le variateur de lumière sous risque de provoquer un incendie ou une électrocution. Si cependant un tel cas devait se présenter, débranchez immédiatement l'appareil et consultez un spécialiste.

- Si un variateur de lumière présente des dommages extérieurs dus au transport ou à une manipulation incorrecte, il ne doit pas être utilisé ou doit être mis immédiatement hors service. De même, lorsqu'un variateur de lumière semble ne plus fonctionner, mettez-le immédiatement hors services et envoyez-le au fabricant afin qu'il soit réparé.
- La modification de l'appareil peut générer certains risques. L'ouverture du variateur de lumière entraîne automatiquement l'exclusion de toute garantie.
- Lors de l'ouverture de l'appareil, des pièces sous tension peuvent être exposées (risque d'électrocution). C'est pourquoi l'appareil ne doit être ouvert que par un spécialiste qui se sera assuré au préalable de sa mise hors secteur.

Garantie:

Pour cet appareil, nous accordons une garantie de 5 ans à compter de la date de l'achat. Veuillez tenir compte de la date de l'achat. Veuillez tenir compte de nos conditions de garantie.

• Se il dimmer su cavo presentasse danni esterni dovuti al trasporto oppure ad un trattamento scorretto, si raccomanda di non metterlo in funzione o di disconnetterlo immediatamente. Anche quando il dimmer su cavo non indica più alcun funzionamento si deve subito disconnetterlo e restituirlo al produttore per la riparazione.

- Effettuando modifiche all'apparecchio possono insorgere pericoli. La garanzia per il dimmer su cavo si estingue.
- Aprendo l'apparecchio alcune parti sotto tensione potrebbero trovarsi scoperte (pericolo di scossa elettrica). Per questo motivo l'apparecchio può essere aperto solo da uno specialista, ma dopo aver controllato di averlo disconnesso dalla tensione di rete.
- In caso d'inosservanza delle istruzioni sull'uso, possono verificarsi danni per l'apparecchio, incendio oppure altri pericoli.

Garanzia:

Il presente apparecchio è coperto da 5 anni di garanzia a partire dalla data di acquisto. Si prega di consultare le nostre condizioni di garanzia.

Anschluss / Connection / Branchement / Aansluiting / Collegamento

Bild 1 / illustration 1 / figure 1 / foto 1 / figura 1

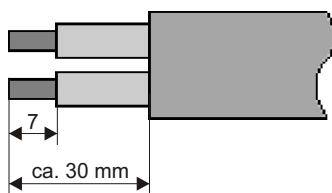
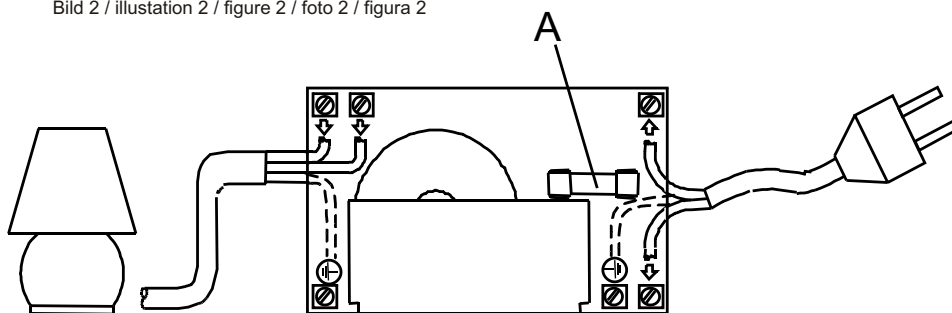


Bild 2 / illustration 2 / figure 2 / foto 2 / figura 2



A=Sicherung / A=Fuse / A= Fusible / A=Fusibile / A= Zekering