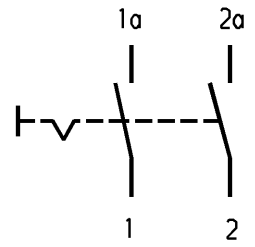
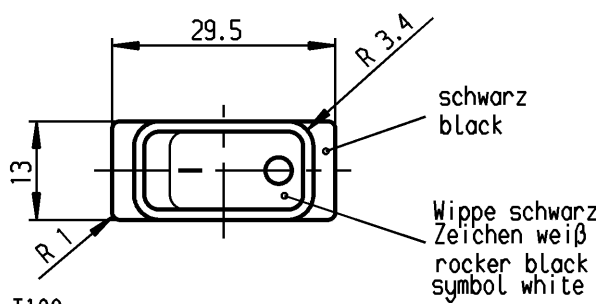
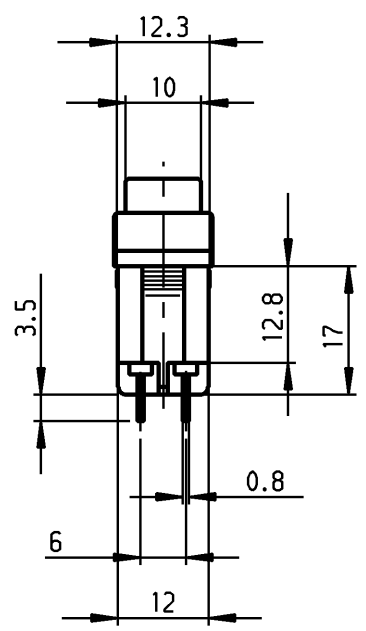
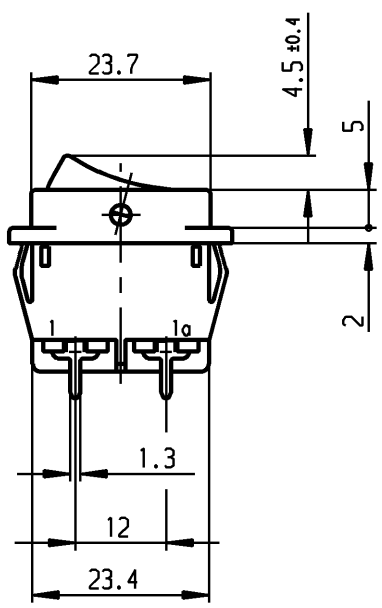
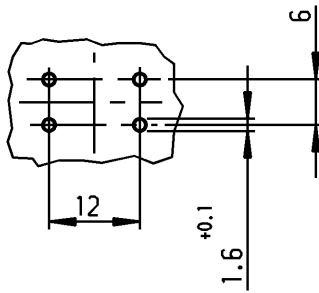


Empfohlenes Lochbild; Bauteilseite
 Toleranzen nach DIN IEC 326 sehr fein
 recommended terminal layout; side of component
 tolerances as per DIN IEC 326 item 3 very fine

Empfohlener Ausschnitt fuer Rastbefestigung (Grat gegenueber Bestueckungsseite)
 recommended cut-out for snap-in fixing (edge opposite to snap-in direction)

Wanddicke wall-thickness	Ausschnittlaenge length of cut-out	Ausschnittbreite width of cut-out
0.75 to / bis 1.25	26.2 -0.1	12.4 +0.1
1.25 to / bis 2	26.4 -0.1	12.4 +0.1
2 to / bis 3	26.8 -0.1	12.4 +0.1



VERTICAL ICH-CONFIDENTIAL
 © Alle Rechte bei Marquardt, auch fuer den Fall von Schutzrechtsverletzungen. Jede Verfuegungsbefugnis, wie Kopier- und Weitergaberecht, bei uns.
 © This document is the exclusive property of Marquardt. Without our consent, it may not be reproduced or given to third parties.

Aufschrift
 Marking

155..
 16(4)/250 ~ T100/55 T100
 10(4)/250 ~ 5E4
 5/100A 250V ~
 05

16A 125-250V AC
 1 HP 125V AC
 2 HP 250V AC
 R38

Herstellort/-jahr/-woche
 nach DIN EN 60062
 code of manufacture:
 place /year /week acc. to DIN EN 60062

Ausschalter 2-polig
 fuer Gerate der Klasse II geeignet
 DPST
 suitable for appliances of class II

Auf Verpackung:
 on box: G

G=Konform nach IEC 60335-1:2001 Kap.30
 G=matching IEC 60335:2001 clause 30

Diese Unterlage ist geistiges Eigentum der Marquardt GmbH. Schutzvermerk nach DIN 34 beachten. Copyright reserved.

Fur Form und Lage FOR SHAPE AND LOC.		Allgemeintoleranzen UNTOLERANCED DIMENSIONS		Pause COPY		Blatt SHEET		Typ		Zeichn./DRAWING NO.		Index	
Fur Winkel FOR ANGLE ± 2°		PROJECTION		Abmasse und Nennmassbereiche Angaben in mm		Original DIN		Maßstab SCALE		K		1552.2602	
ALL DIMENSIONS ARE IN MILLIMETRES		ALL DIMENSIONS ARE IN MILLIMETRES		Laengen LENGTH		A4		1:1		Gerateschalter Appliance Switch			
c 22971 21.09.94 Mut		g		Radien RADI		0 10 20 30 mm		CAD Medusa		Z			
b 21323 24.03.92 Mut		f 60510 05.11.09 hhe		>0-6 ± 0.2		gez./DRAWN BY 18.04.88 ZF		gepr./CHECKED BY Lr		Ersatz fuer/REPLACEMENT OF			
a 20394 10.10.90 ZF		e 35129 27.02.03 wj		>6-15 ± 0.4		MARQUARDT				Marquardt GmbH, D-78604 Rietheim-Meilheim			
Ausg. ISSUE		Anderung REVISION		gez. DRAWN BY		Ausg. ISSUE		Anderung REVISION		gez. DRAWN BY			
d 23635 16.01.96 RS													