

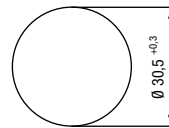
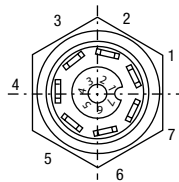
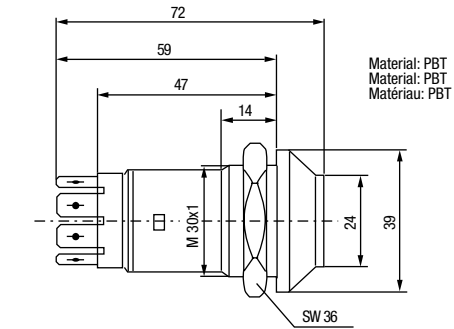
Taster Push button switches Boutons poussoirs



www.elobau.com

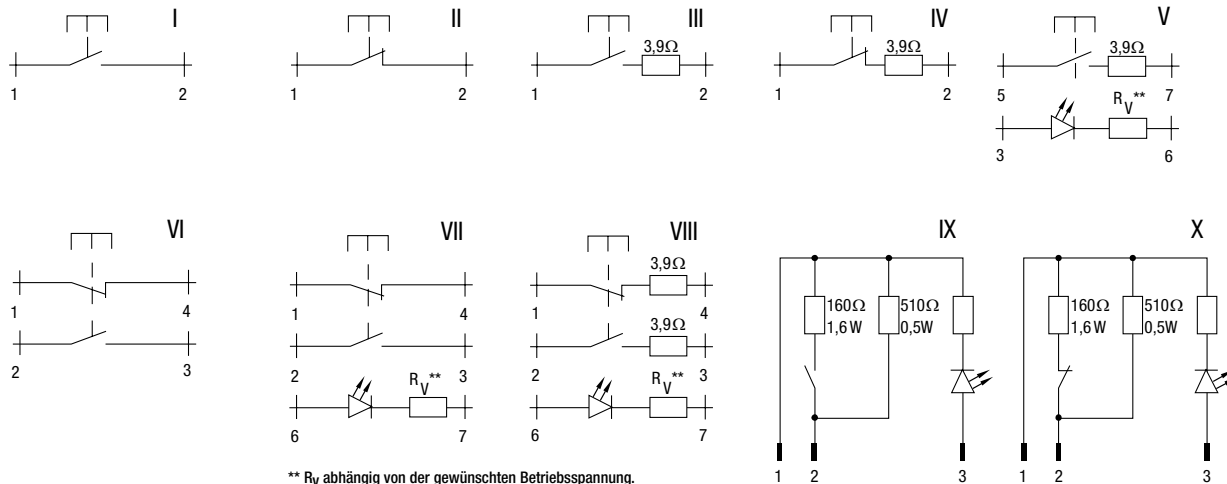
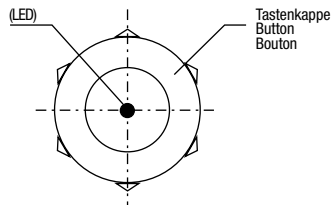
145 ... AA

mit Flachstecker 6.3
with spade terminal 6.3
avec languettes 6.3



Flachstecker 6,3 mm
max. 7 polig
spade terminal 6,3 mm
max. 7 pole
languettes 6,3 mm
max. 7 broches

Einbauöffnung
mounting hole
trou de montage



** R_v abhängig von der gewünschten Betriebsspannung.
R_v is dependent upon the required supply voltage.
R_v (résistance série) dépend de la tension d'alimentation choisie.

Betätigerfarben
Colours
Couleurs

	RAL 1017		RAL 1018		RAL 2002		RAL 2003		RAL 2004		RAL 3000		RAL 3020		RAL 5012
	RAL 5019		RAL 6017		RAL 8002		RAL 9010		Pantone Grün Pantone green Pantone verte		Schwarz black noir		Edelstahl stainless steel aciers inoxydables		

Andere Ausführungen und Schaltspannungen möglich. Bitte fragen Sie an.
Es besteht die Möglichkeit, die Tastenkappen mit Symbolen zu bedrucken. Bitte geben Sie das gewünschte Symbol mit der Farbe der Tastenkappe bei der Bestellung an.

Other arrangements and switching voltages available on request. Please enquire.
It is possible to have the button top printed with symbols. Please specify symbol and colour, when ordering.

Contactez-nous pour d'autres réalisations ou caractéristiques.
Le symbole et la couleur du bouton peuvent être choisis sur mesure. Veuillez spécifier ces caractéristiques lors de la commande.

Taster

Push button switches

Boutons poussoirs

145 ... AA

mit Flachstecker 6.3
with 6.3 spade terminals
avec languettes 6.3

Typen Nr. type no. référence	Schaltspannung switching voltage tension de commut.	Schaltstrom switching current courant de commut.	Schaltleistung switching power pouvoir de coupure	LED LED affichage	Tastenhub button stroke course totale du bouton
145 000 AA	max. 48 V	max. 0,5 A	max. 10/10 W/VA	nein/no/non	5 mm
145 010 AA	max. 48 V	max. 0,5 A	max. 10/10 W/VA	nein/no/non	
145 100 AA	max. 48 V	max. 0,3 A	max. 10/10 W/VA	nein/no/non	
145 110 AA	max. 48 V	max. 0,3 A	max. 10/10 W/VA	nein/no/non	
145 101 AA	max. 48 V	max. 0,3 A	max. 10/10 W/VA	ja/yes/oui	
145 040 AA	max. 48 V	max. 0,5 A	max. 10/10 W/VA	nein/no/non	
145 041 AA	max. 48 V	max. 0,5 A	max. 10/10 W/VA	ja/yes/oui	
145 141 AA	max. 48 V	max. 0,3 A	max. 10/10 W/VA	ja/yes/oui	
145 105 AA	max. 16 V	max. 0,1 A	–	ja/yes/oui	
145 115 AA	max. 16 V	max. 0,1 A	–	ja/yes/oui	
145 300 AA	max. 240 V	max. 1,5 A	max. 50/50 W/VA	nein/no/non	

Typen Nr. type no. référence	Schaltbild circuit diagram schéma de circuit	Kontaktart contact form type de contact	Vorwiderstand series resistor résistance en série	Temperaturbereich temperature range plage de température	Befestigungsart mounting type méthode de fixation	Anzugsdrehmoment tightening torque couple de serrage
145 000 AA	I	Schließer/N.O./NO	nein/no/non	-20...+100°C	Mutter SW 36 screw SW 36 écrou SW 36	6 Nm
145 010 AA	II	Öffner/N.C./NF	nein/no/non			
145 100 AA	III	Schließer/N.O./NO	ja/yes/oui			
145 110 AA	IV	Öffner/N.C./NF	ja/yes/oui			
145 101 AA	V	Schließer/N.O./NO	ja/yes/oui			
145 040 AA	VI	Schließer/N.O./NO + Öffner/N.C./NF	nein/no/non			
145 041 AA	VII	Schließer/N.O./NO + Öffner/N.C./NF	nein/no/non			
145 141 AA	VIII	Schließer/N.O./NO + Öffner/N.C./NF	ja/yes/oui			
145 105 AA	IX	Schließer/N.O./NO	ja/yes/oui			
145 115 AA	X	Öffner/N.C./NF	ja/yes/oui			
145 300 AA	I	Schließer/N.O./NO	nein/no/non			

	Schutzart protection class protection
Anschlussseite gesteckt/connector fitted/connexions	IP 20
Schaltraum/switch chamber/contact	IP 67
Betätigungsseite/button top/face d'actionnement	IP 64