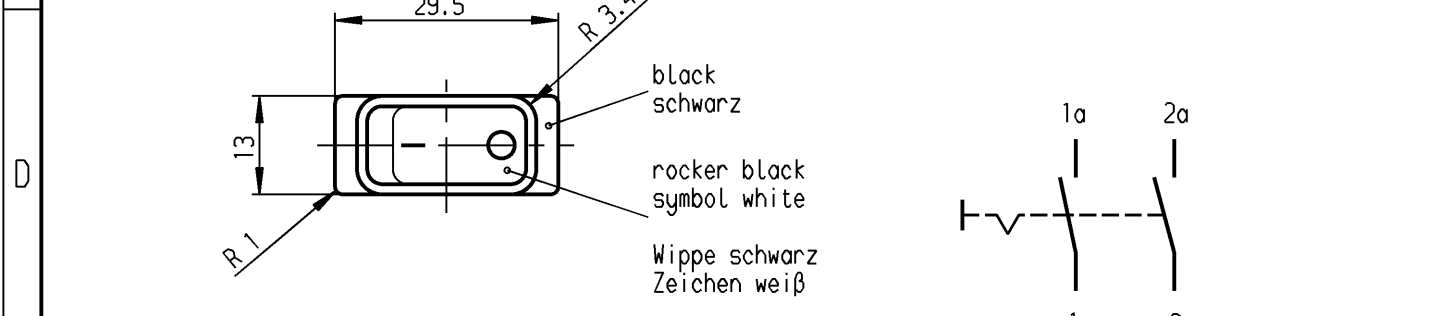
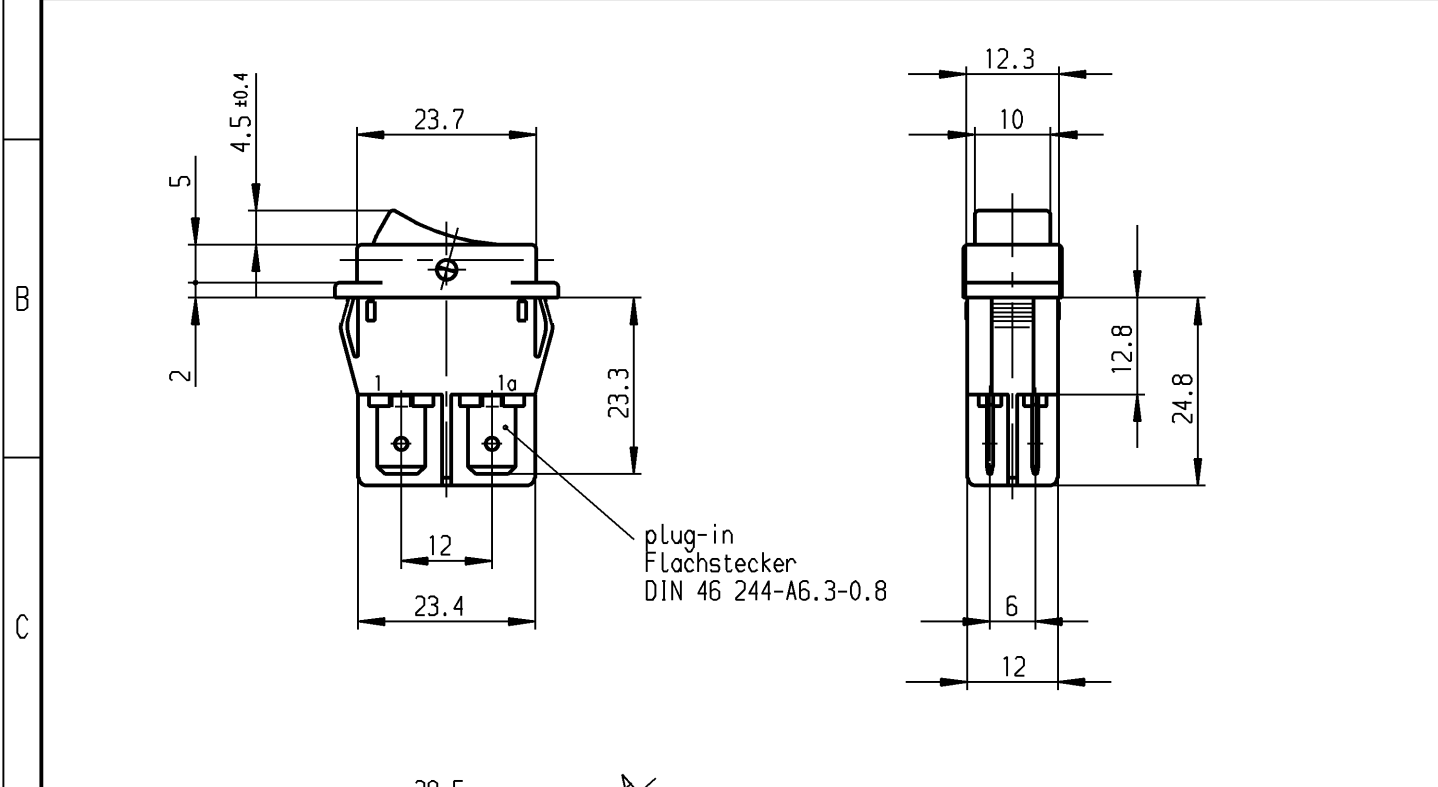


	1	2	3	4
A	recommended cut-out for snap-in fixing (edge opposite to snap-in direction) Empfohlener Ausschnitt für Rastbefestigung (Grat gegenüber Bestueckungsseite)	wall thickness Wanddicke	length of cut-out Ausschnittlaenge	width of cut-out Ausschnittbreite
		0.75 to / bis 1.25	26.2 -0.1	12.4 +0.1
		1.25 to / bis 2	26.4 -0.1	12.4 +0.1
		2 to / bis 3	26.8 -0.1	12.4 +0.1



Marking
Aufschrift
Ⓜ

● 155..
16(4)/250 ~
10(4)/250 ~ 5E4 T100/55 T100
5/100A 250V ~

05

16A 125-250V AC
1 HP 125V AC
2 HP 250V AC
R38

DPST
suitable for appliances of class II

Ausschalter 2-polig
Fuer Gerate der Klasse II geeignet

Diese Unterlage ist geistiges Eigentum der Marquardt GmbH. Schutzvermerk nach DIN 34 beachten. Copyright reserved.

Für Form und Lage FOR SHAPE AND LOC.	FÜR WINKEL FOR ANGLE	Allgemeintoleranzen UNTOLERANCED DIMENSIONS				Pause COPY	Blatt SHEET		Typ K	Zeichn./DRAWING NO. 1552.3602	Index
		PROJECTION	Abmasse und Nennmassbereiche Angaben in mm	Laengen LENGTH	Radien RADII		Original DIN	Maßstab SCALE			
			0-6 ± 0.2	0-6 ± 0.2							
			>6-15 ± 0.4	>6-15 ± 0.4							
			>15-30 ± 0.4	>15-30 ± 0.4							
			>30-70 ±	>30-70 ±							
			>70-120 ±	>70-120 ±							
			>120-200 ±	>120-200 ±							
			ALL DIMENSIONS ARE IN MILLIMETRES								
c	35129	27.02.03	wj	g							
b	23635	16.01.96	RS	f							
a	21323	24.03.92	Mut	e							
				d							
Ausg. ISSUE	Änderung REVISION	gez. DRAWN BY		Ausg. ISSUE	Änderung REVISION	gez. DRAWN BY					
Ersatz für/REPLACEMENT OF							CAD Medusa		Z		
							gez./DRAWN BY 12.04.88 ZF				
							gepr./CHECKED BY Lr				
							Appliance Switch				
							Geräteschalter				
							MARQUARDT				
							Marquardt GmbH, D-78604 Rietheim-Weilheim				