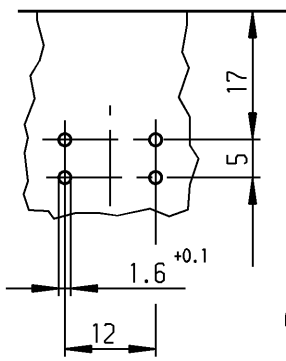
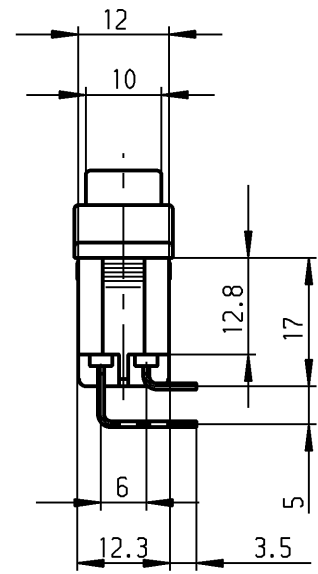
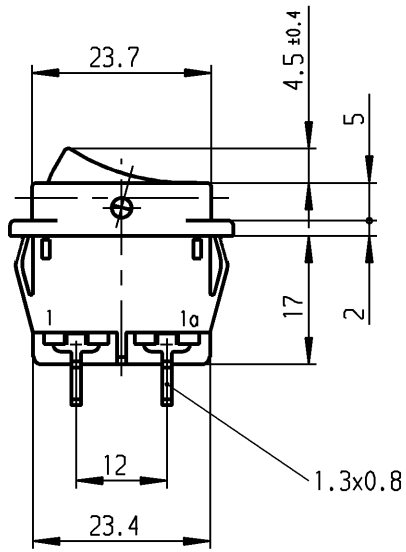


recommended terminal layout; side of component tolerances as per DIN IEC 326 item 3 very fine	recommended cut-out for snap-in fixing (edge opposite to snap-in direction) Empfohlener Ausschnitt fuer Rastbefestigung (Grat gegenueber Bestueckungsseite)														
Empfohlenes Lochbild; Bauteileseite Toleranzen nach DIN IEC 326 sehr fein	<table border="1"> <tr> <th>wall-thickness Wanddicke</th> <th>length of cut-out Ausschnittlaenge</th> <th>width of cut-out Ausschnittbreite</th> </tr> <tr> <td>0.75 to / bis 1.25</td> <td>26.2 -0.1</td> <td>12.4 +0.1</td> </tr> <tr> <td>1.25 to / bis 2</td> <td>26.4 -0.1</td> <td>12.4 +0.1</td> </tr> <tr> <td>2 to / bis 3</td> <td>26.8 -0.1</td> <td>12.4 +0.1</td> </tr> </table>	wall-thickness Wanddicke	length of cut-out Ausschnittlaenge	width of cut-out Ausschnittbreite	0.75 to / bis 1.25	26.2 -0.1	12.4 +0.1	1.25 to / bis 2	26.4 -0.1	12.4 +0.1	2 to / bis 3	26.8 -0.1	12.4 +0.1		
wall-thickness Wanddicke	length of cut-out Ausschnittlaenge	width of cut-out Ausschnittbreite													
0.75 to / bis 1.25	26.2 -0.1	12.4 +0.1													
1.25 to / bis 2	26.4 -0.1	12.4 +0.1													
2 to / bis 3	26.8 -0.1	12.4 +0.1													

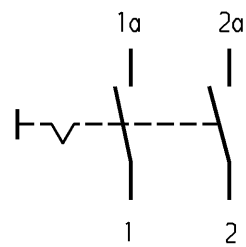
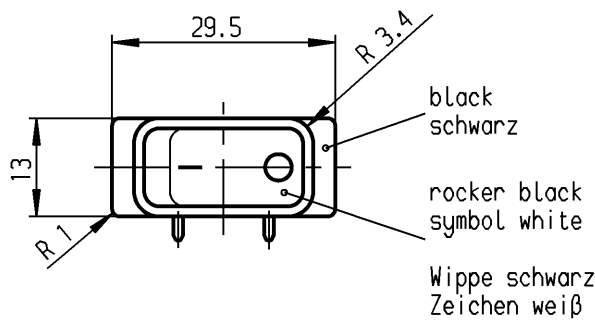
A



B



C



D

Marking  
Aufschrift

● 155..  
 16(4)/250 ~  
 10(4)/250 ~ 5E4 T100/55 T100  
 5/100A 250V ~  
  
 16A 125-250V AC  
 1 HP 125V AC  
 2 HP 250V AC  
 R38

DPST  
 suitable for appliances of class II  
 Ausschalter 2-polig  
 fuer Gerate der Klasse II geeignet

E

Diese Unterlage ist geistiges Eigentum der Marquardt GmbH. Schutzvermerk nach DIN 34 beachten. Copyright reserved.

Für Form und Lage FOR SHAPE AND LOC. Für Winkel FOR ANGLE		Allgemeintoleranzen UNTOLERANCED DIMENSIONS		Pause COPY		Blatt SHEET Original DIN A4 Maßstab SCALE 1:1		Typ K Zeichn./DRAWING NO. 1552.4602 Index	
		Abmasse und Nennmassbereiche Angaben in mm ALL DIMENSIONS ARE IN MILLIMETRES		Laengen LENGTH 0-6 ± 0.2 >6-15 ± 0.4 >15-30 ± 0.4 >30-70 ± >70-120 ± >120-200 ±		Radien RADII ± 0.2 ± ±		0 10 20 30 mm	
c	22971	21.09.94	Mut	g		CAD Medusa		Z	Appliance Switch Gerateschalter
b	21323	24.03.92	Mut	f		gez./DRAWN BY 18.04.88 ZF		 Marquardt GmbH, D-78604 Rietheim-Weilheim	
a	20394	10.10.90	ZF	e	35129	27.02.03	wj		
				d	23635	16.01.96	RS		Ersatz für/REPLACEMENT OF
Ausg. ISSUE	Aenderung REVISION	gez. DRAWN BY		Ausg. ISSUE	Aenderung REVISION	gez. DRAWN BY			