

# DRUCKSCHALTER

PRODUKTNUMMER 1683.1201



## TECHNISCHE DATEN

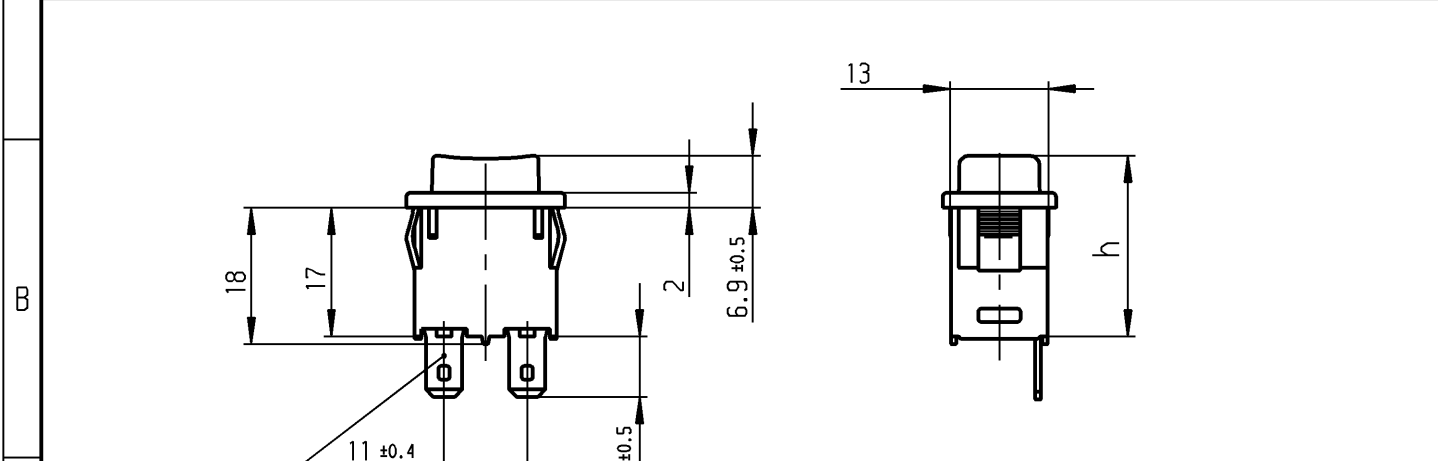
<b>Produktnummer</b>	<b>1683.1201</b>	
Geschäftsbereich	Switches, Sensors & Controls	
Produktmanager	-	
Produktfamilie	Druckschalter	
Betätigungsart	direkt	
Verpackungseinheit	250	
Gewicht	4.900 g	
ROHS Konform	ja	
Ausgabe	Katalog vor 2009 / Web-Shop / Katalog	
Schaltfunktion	Schließer (SPNO)	
Material fester Kontakt	Ag	
Polzahl	1 - polig	
Anschlüsse	Steckanschluss, 4.8 x 0.8	
Mechanische Lebensdauer	10E4	
Schaltleistung IEC	12 (8) A 250 V AC 1E4 10 (8) A 250 V AC 5E4 16 (4) A 250 V AC 1E4	
Schaltleistung Nordamerika	12 A 125 - 250 V AC 1/2 HP	
Übergangswiderstand (Neuzustand)	< 100 (1 A 12 V DC) mOhm	
Isolationswiderstand (Neuzustand)	> 100 (500 V DC) MOhm	
Spannungsfestigkeit bei 250 V	→ Funktionsisolierung / Basisisolierung	1 500 V
	→ verstärkte Isolierung	3 000 V
	→ kleiner Kontaktabstand	500 V
Kriechstromfestigkeit	250 PTI	
Isolationsabstand	nach EN 61058 für verstärkte bzw. doppelte Isolierung	
Schutzart	→ Anschluss	IP 40
		IP 40

	→ Betätiger	
Temperaturbereich	→ Anschlussseite	-20 °C ... +100 °C
Temperaturbereich	→ Betätigungsseite min.	-20 °C ... +55 °C
Lagertemperatur		-40 °C ... +80 °C
Entflammbarkeit		UL 94 (Drücker: V-0, Sockel: V-1, Gehäuse: V-2)
Glühdrahttesttemperatur		850 °C
Betätiger und Zusatzbetätiger		Drücker: PC, schwarz
Gehäusebeschreibung		Gehäuse: PA, schwarz Sockel: PA glasfaserverstärkt, natur
Anschlussoberfläche	→ Lageranschluss	blank
Kontaktmaterial		Ag
Kontaktabstand		≥ 3 mm
Rating Code UL		R 97
Kontaktart		Abhebekontakt
Aufsteckkraft der Steckhülsen		≤ 80 N
Schaltkraft		ca. 8 N
Ruhestellung (FP) max.		23.9 mm
Schaltpunkt (OP)		20.85 mm
Zulässige Endstellung (TP)		19.7 mm
Prüfzeichen		CSA / UL / ENEC 05
Geeignet für Geräte der Schutzklasse		II
Zusatzbeschriftung		Herstellort, - jahr, - woche nach DIN EN 60062
Befestigungsart		Rastbefestigung
Verschmutzungsgrad		3
Stehstoßspannung Bemessungswert		2500 V
Lagervariante		●

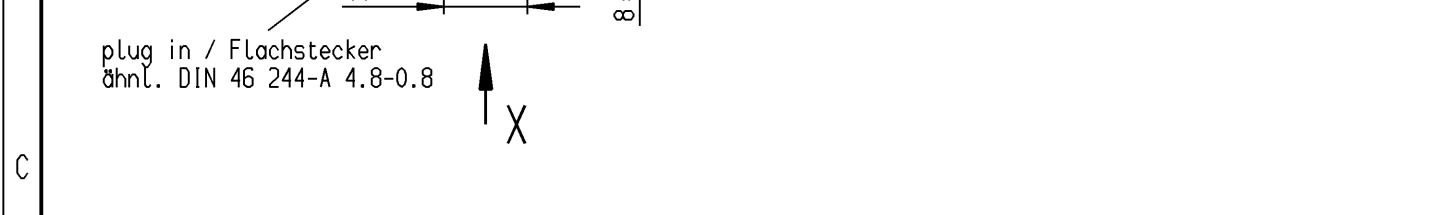
Technische Änderungen behalten wir uns vor. Alle Maßangaben sind unverbindlich.  
Detaillierte Spezifikationen erhalten Sie gerne auf Anfrage.

Marquardt GmbH · Schloss-Straße 16 · 78604 Rietheim-Weilheim · Deutschland  
Telefon: +49 (0) 7424 / 99-0 · Fax: +49 (0) 7424 / 99-2399 · [www.marquardt.com](http://www.marquardt.com) · [marquardt@marquardt.de](mailto:marquardt@marquardt.de)

1	2	3	4
recommended cut-out for snap-in fixing ( edge opposite to snap-in direction ) Empfohlener Ausschnitt für Rastbefestigung ( Grat gegenüber Bestückungsseite )	wall thickness Wanddicke	length of cut-out Ausschnittlänge	width of cut-out Ausschnittbreite
	0.75 to / bis 1.25	19.2 -0.1	12.9 +0.1
	1.25 to / bis 2	19.4 -0.1	12.9 +0.1
	2 to / bis 3	19.8 -0.1	12.9 +0.1



plug in / Flachstecker  
ähnl. DIN 46 244-A 4.8-0.8



Marking  
Aufschrift



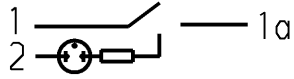
168..  
16(4)/250 ~  
12(8)/250 ~  
10(8)/250 ~ 5E4



T100/55

12A 125 - 250 VAC  
1/2 HP 125-250 VAC

R 97



date code of manufacture:  
year / week  
acc. to DIN EN 60062

Herstelljahr/-woche  
nach DIN EN 60062

operating position	Schaltstellung	h
OFF	AUS	23.9
ON	EIN	≤ 20.85
block	Block	19.7

SPNO

suitable for appliances of class II

Schließer 1-polig

Für Geräte der Klasse II geeignet

Diese Unterlage ist geistiges Eigentum der Marquardt GmbH. Schutzvermerk nach DIN 34 beachten. Copyright reserved.

Für Form und Lage		Allgemeintoleranzen UNTOLERANCED DIMENSIONS		Pause COPY	Blatt SHEET		Typ K	Zeichn./DRAWING NO. 1683.1201	Index	
FOR SHAPE AND LOC.		PROJECTION	Abmasse und Nennmassbereiche Angaben in mm		Original DIN	Maßstab SCALE				
Für Winkel FOR ANGLE ± 2°			0-6 ± 0.15 >6-15 ± 0.2 >15-30 ± 0.25 >30-70 ± 0.4 >70-120 ± 0.6 >120-200 ± 1	A4	1:1	Appliance Switch				
c		g		0 10 20 30 mm		Geräteschalter				
b		f		CAD Medusa		Z				
a	41382	25.10.04	hhe	gez./DRAWN BY 23.04.01 Grh						
	31520	15.05.01	Grh	gepr./CHECKED BY Kiz						
Ausg. ISSUE	REVISION	gez. DRAWN BY	Ausg. ISSUE	Änderung REVISION	gez. DRAWN BY	Ersatz für/REPLACEMENT OF 1683.V01.012		MARQUARDT Marquardt GmbH, D-78604 Rietheim-Weilheim		