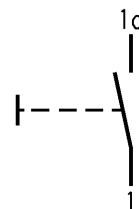
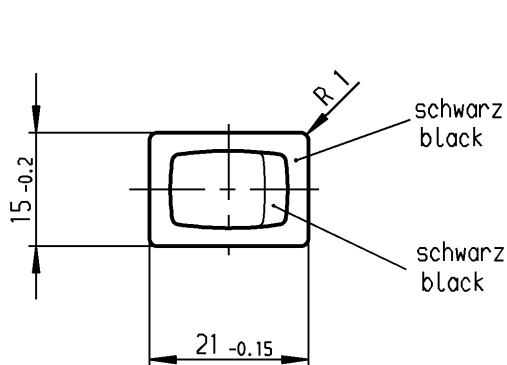
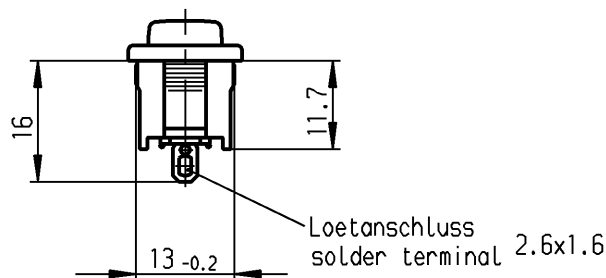
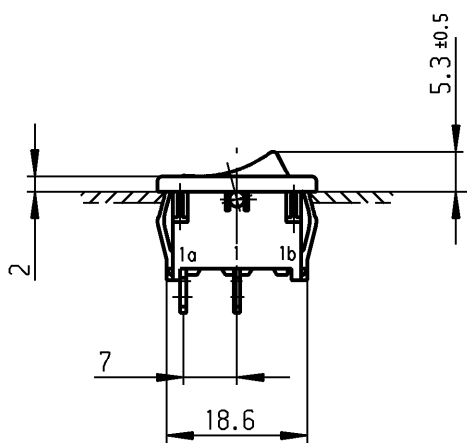


1	2	3	4
Empfohlener Ausschnitt fuer Rastbefestigung (Grat gegenueber Bestueckungsseite) recommended cut-out for snap-in fixing (edge opposite to snap-in direction)	Wanddicke wall thickness	Ausschnittlaenge length of cut-out	Ausschnittbreite width of cut-out
	0.75 bis / to 1.25	19.2 -0.1	12.9 +0.1
	1.25 bis / to 2	19.4 -0.1	12.9 +0.1
2 bis / to 3	19.8 -0.1	12.9 +0.1	



Aufschrift
Marking



1801.
6(4)/250~5E4
10(4)/250~ T100/55



10A 125-250V AC
1/3HP 125V AC
1/2HP 250V AC
R50

Schliesser 1-polig
Fuer Gerate der Klasse II geeignet

SPNO
suitable for appliances of class II

VERTRAULICH-CONFIDENTIAL

- Alle Rechte bei Marquardt GmbH, auch fuer den Fall von Schutzrechtsanmeldungen. Jede Veruegungsbefugnis, wie Kopier- und Weitergaberecht, bei uns.
- This document is the exclusive property of Marquardt GmbH. Without our consent, it may not be reproduced or given to third parties.

Diese Unterlage ist geistiges Eigentum der Marquardt GmbH. Schutzvermerk nach DIN 34 beachten. Copyright reserved.

Fuer Form und Lage FOR SHAPE AND LOC.		Allgemeintoleranzen UNTOLERANCED DIMENSIONS			Pause COPY	Blatt SHEET		Typ K	Zeichn./DRAWING NO. 1801.6222	Index
Fuer Winkel FOR ANGLE		PROJECTION 	Abmasse und Nennmassbereiche Angaben in mm	Laengen LENGTH		Radien RADII	Original DIN A4			
			ALL DIMENSIONS ARE IN MILLIMETRES	0-6 ± 0.2	± 0.2			Geraeteschalter Appliance Switch		
				>6-15 ± 0.4	±			CAD Medusa Z		
				>15-30 ± 0.4	±			gez./DRAWN BY 03.08.05 wj		
				>30-70 ±	±			gepr./CHECKED BY mej		
				>70-120 ±	±			Ersatz fuer/REPLACEMENT OF		
				>120-200 ±	±			MARQUARDT		
Ausg. ISSUE	Aenderung REVISION	gez. DRAWN BY	Ausg. ISSUE	Aenderung REVISION	gez. DRAWN BY				Marquardt GmbH, D-78604 Rietheim-Weilheim	