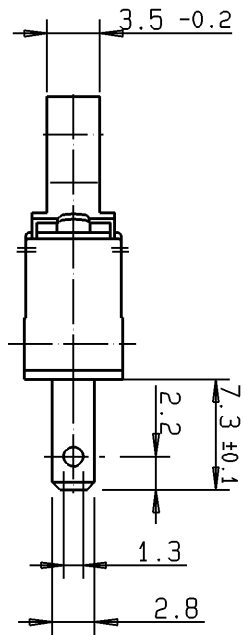
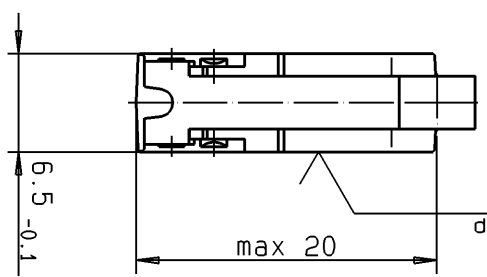
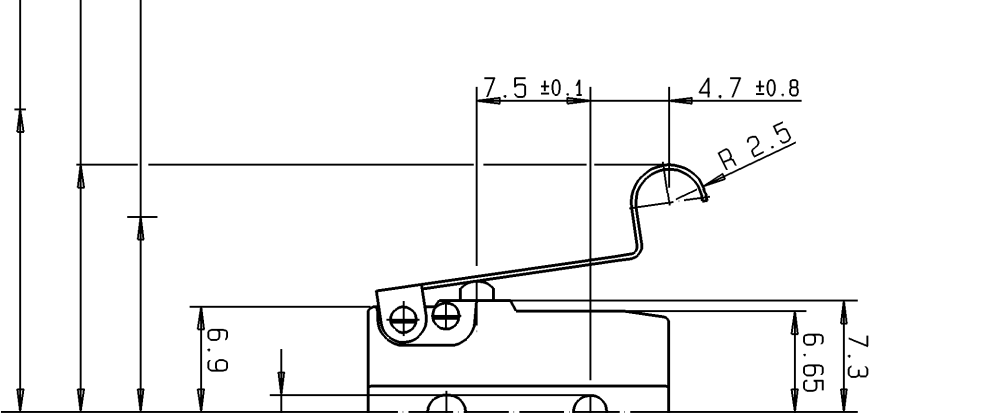


Zwischen unter Spannung stehenden Teilen im Inneren d. Schalters u. d. Oberflächfläche d. Isolierstoffbetätigers werden d. geforderten Kriech-u. Luftstrecken unterschritten. Die für d. Einhaltung d. Berührungsschutzes erforderlichen Kriech-u. Luftstrecken müssen durch d. Art d. Einbaues sichergestellt werden. The required creepage and clearances are not achieved between life parts of the mechanism and the surface of the plastic actuator. The method of assembly should ensure that the requirements are met.



Ruhestellung max. 20 rest position
 Schalterpunkt 16.4 ±1.5 operating point
 Zulässige Endstellung min. 12.9 approved endposition



Schalteraufdruck
description imprint

Anschlüsse abgedichtet
terminals shielded

Schaltleistung nach / Electrical Rating according to EN 61058: 6A 250V-1E4
 UL 1054: 5A 125-250VAC

Prüfzeichen:
Approvals



Kontaktöffnungsweite : μ
 Contact Disconnection
 Umgebungstemperatur : 40T120
 Temperature Rating
 Kriechstromfestigkeit: PTI 175
 Proof Tracking Index
 Bauform nach / Type of Construction
 according to DIN 41635 Form B
 Benennung / Description:
 Subminiaturschalter DB

Bearbeitet/Drawn	26.09.06	Reindl
Geprüft/Approved		
Zeichnungs-Nr. / Drawing No.:		

Subminiaturschalter DB

DB1C-B1SC

Maßstab/Scale:

2:1

C H E R R Y

G . m . b . H
 Cherrystraße
 91275 Auerbach/Dpf.

Ersatz für/Replace for:

Kunde/Customer

Teil-Nr. / Part No.

CAD-Ablage / CAD-file: /ems/db/DB1C/B1SC

a	26.09.06	Reindl	Zchg erst.
Ind. Rev.	Datum	Name	Änderung
	Date	Name	Modification
Werkstoffe / Materials:			
Socket : PET GF30 bk UL 94 V-0			
Deckel cover : PBT sm UL 94 V-0			
Betätiger actuator : PBT UL 94 V-0			
Anschlüsse terminals : CuZn10 gal. Ag/silver plated			
Kontakte contacts : AuslagePt6 a. Ni-Träger			
Zusatzbetätiger: XCRN1810			
Aux. Actuator			
Allgemeintoleranzen nach / General tolerances according to DIN ISO 2768-m			
Winkeltoleranzen / Angle tolerances: ±2°			

DB1C-B1SC	max. 4.5 mm	min. 2 mm	max. 0.6 mm	max. 55 cN	min. - cN
Schalter-Nr. switch-nr.	Vorlauf pretravel	Nachlauf overtravel	Diff.-Weg move-diff.	Schaltkraft oper. force	Rückschaltkraft rel. force

Weitere Angaben siehe technische Spezifikation TS-DB-00001.
 Bei Abweichungen gelten die Zeichnungsangaben.
 Further details please refer to technical specification TS-DB-00001.
 In case there are any deviations, the details of the drawing have priority.

