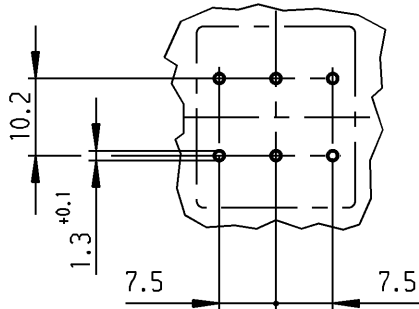


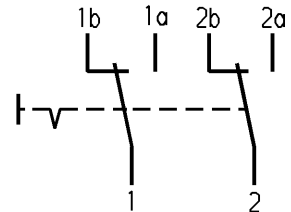
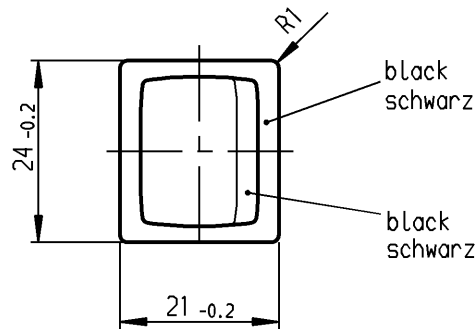
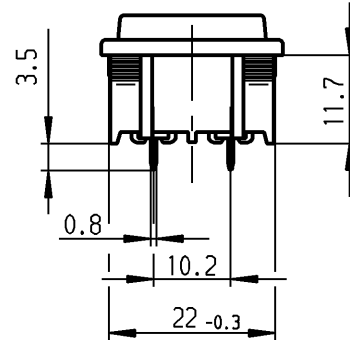
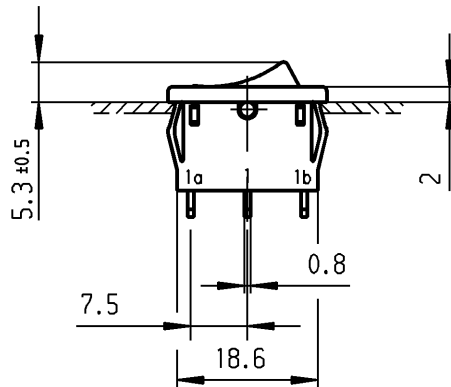
recommended terminal layout;
side of component;
tolerances as per DIN IEC 326 item 3 very fine

Empfohlenes Lochbild;
Bauteileseite;
Toleranzen nach DIN IEC 326 Teil 3 sehr fein



recommended cut-out for snap-in fixing (edge opposite to snap-in direction)
Empfohlener Ausschnitt für Rastbefestigung (Grat gegenüber Bestückungsseite)

wall-thickness Wanddicke	Length of cut-out Ausschnittlänge	width of cut-out Ausschnittbreite
0.75 to 1.25	19.2 -0.1	21.9 +0.1
1.25 to 2	19.4 -0.1	21.9 +0.1
2 to 3	19.8 -0.1	21.9 +0.1



Marking
Aufschrift



1804.
6(4)/250~5E4
10(4)/250~ T100/55



6A 125-250V AC
1/4HP 125V AC
1/2HP 250V AC
R30

DPDT

suitable for appliances of class II

Umschalter 2-polig

Für Geräte der Klasse II geeignet

Diese Unterlage ist geistiges Eigentum der Marquardt GmbH. Schutzvermerk nach DIN 34 beachten. Copyright reserved.

Für Form und Lage FOR SHAPE AND LOC.		Allgemeintoleranzen UNTOLERANCED DIMENSIONS		Pause COPY		Blatt SHEET		Typ	Zeichn./DRAWING NO.	Index
Für Winkel FOR ANGLE ± 2°		Abmasse und Nennmassbereiche Angaben in mm		Laengen LENGTH		Radien RADII		K	1804.2102	
PROJECTION		ALL DIMENSIONS ARE IN MILLIMETRES		0-6 ± 0.2 >6-15 ± 0.4 >15-30 ± 0.4		± 0.2 ± ±				
g		k		0 10 20 30 mm		Original DIN A4		Appliance Switch		
f		j		CAD Medusa		Maßstab SCALE 1:1		Geräteschalter		
e 29282 18.05.00 sig		i		gez./DRAWN BY 18.05.00 sig						
d 19910 05.03.90 hs		h		gepr./CHECKED BY mej						
Ausg. ISSUE		gez. DRAWN BY		Ersatz für/REPLACEMENT OF				 Marquardt GmbH, D-78604 Rietheim-Weilheim		
Anderung REVISION		Ausg. ISSUE		Zchnng.gl.Nr.v.09.04.79						