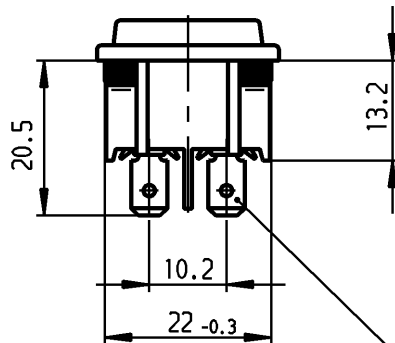
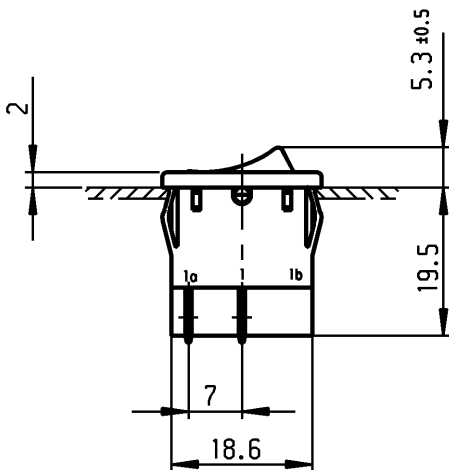
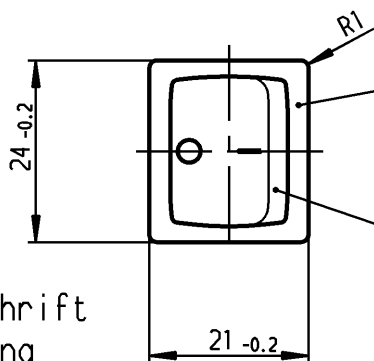


	1	2	3	4	
A	Empfohlener Ausschnitt für Rastbefestigung (Grat gegenüber Bestückungsseite) recommended cut-out for snap-in fixing (edge opposite to snap-in direction)	Wanddicke wall thickness		Ausschnittlänge length of cut-out	Ausschnittbreite width of cut-out
		0.75 bis / to 1.25		19.2 -0.1	21.9 +0.1
		1.25 bis / to 2		19.4 -0.1	21.9 +0.1
		2 bis / to 3		19.8 -0.1	21.9 +0.1



Flachstecker ähnl./plug-in sim.
DIN 46 244-A4.8-0.8



schwarz
black

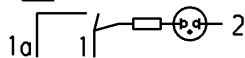
Wippe grün transp.
Zeichen weiß
rocker green transp.
symbol white

Aufschrift
Marking



1805.
8(8)/250~5E4
12(4)/250~
5/70A 250V~
T100/55

05



15A 125-250V AC
3/4 HP 125V AC
1 1/2 HP 250V AC
R 149

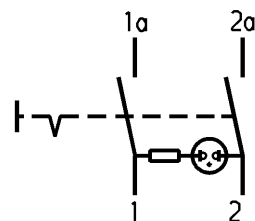
Herstelljahr/-woche nach DIN EN 60062
date code of manufacture: year/week acc. to DIN EN 60062

on box: 0041.1657
Auf Verpackung: 0041.1657

VERTRAULICH-CONFIDENTIAL

Ⓜ Alle Rechte bei Marquardt, auch fuer den Fall von Schutzrechtsanmeldungen. Jede Verfuugungsbefugnis, wie Kopier- und Weitergaberecht, bei uns.

Ⓜ This document is the exclusive property of Marquardt. Without our consent, it may not be reproduced or given to third parties.



Ausschalter 2-polig
Glimmlampe mit R_V für 110 - 230V~
Für Geräte der Klasse II geeignet

DPST
neon lamp with R_V for 110 - 230VAC
suitable for appliances of class II

Diese Unterlage ist geistiges Eigentum der Marquardt. Schutzvermerk nach DIN 34 beachten. Copyright reserved.

Allgemeintoleranzen/UNTOLERANCED DIMENSIONS				PROJECTION		Pause COPY	Blatt SHEET		Zeichn./DRAWING NO. K 1805.7118
Für Längen und Radien FOR LENGTHS AND RADII. ±	Abmaße in mm für Nennmaßbereich in mm ALL DIMENSIONS ARE IN MILLIMETRES			Für Winkel FOR ANGLE			Original DIN	Maßstab SCALE	
	bis/UP TO 6	über/OVER 6 bis/UP TO 30	über/OVER 30	± 2°		A4	1:1		
d	62436	02.03.09 vor	i			0 10 20 30 mm		Geräteschalter appliance switch	
c	46930	28.03.06 vor	h			gez./DRAWN BY 24.06.96 Hs gepr./CHECKED BY Kiz			
b	25986	25.03.98 sig	g			Ersatz für/REPLACEMENT OF 1805.V96.44.700			
a	24994	15.05.97 sig	f			MARQUARDT Marquardt, D-78604 Riethim-Weilheim			
Ausg. ISSUE	Anderung REVISION	gez. DRAWN BY	Ausg. ISSUE	Anderung REVISION	gez. DRAWN BY				