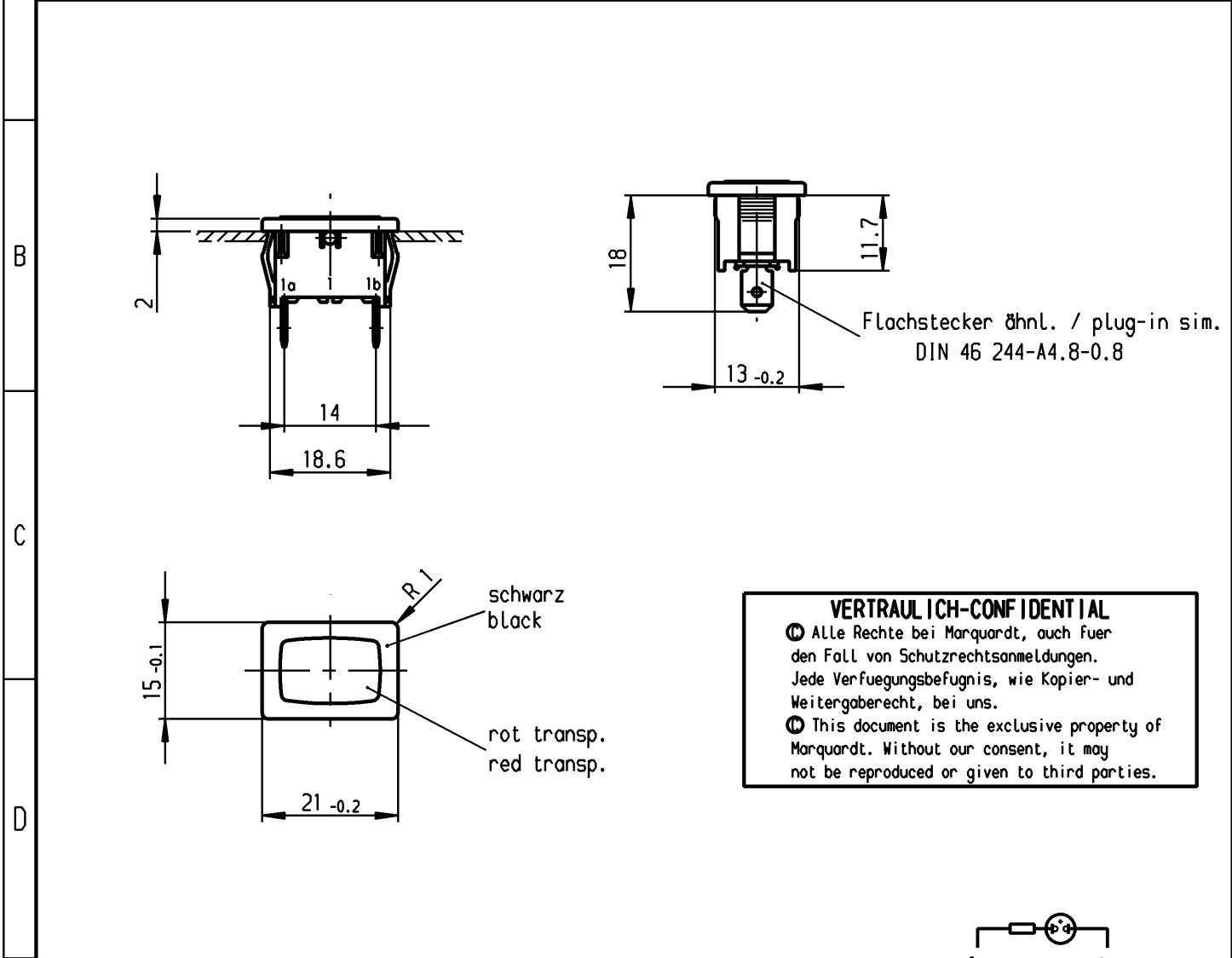
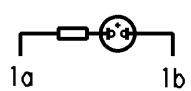


	1	2	3	4	
A	Empfohlener Ausschnitt für Rastbefestigung ( Grat gegenüber Bestückungsseite ) recommended cut-out for snap-in fixing ( edge opposite to snap-in direction )		Wanddicke wall thickness	Ausschnittlänge length of cut-out	Ausschnittbreite width of cut-out
			0.75 bis / to 1.25	19.2 -0.1	12.9 +0.1
			1.25 bis / to 2	19.4 -0.1	12.9 +0.1
			2 bis / to 3	19.8 -0.1	12.9 +0.1



**VERTRAULICH-CONFIDENTIAL**  
 Ⓢ Alle Rechte bei Marquardt, auch fuer den Fall von Schutzrechtsanmeldungen. Jede Verfuegungsbefugnis, wie Kopier- und Weitergaberecht, bei uns.  
 Ⓢ This document is the exclusive property of Marquardt. Without our consent, it may not be reproduced or given to third parties.



**Aufschrift**  
**Marking**  
 Ⓢ  
 1807.  
 230V ~ T85°C  
 Ⓢ  
 230V AC  
 Ⓢ Ⓢ

**Leuchte**  
 Glimmlampe mit R<sub>v</sub> für 230V ~  
 Für Geräte der Klasse II geeignet

**Pilot Light**  
 neon lamp with R<sub>v</sub> for 230V AC  
 suitable for appliances of class II

Herstellort /-jahr/-woche nach DIN EN 60062  
 date of manufacture: place/year/week acc. to DIN EN 60062

Schutzvermerk nach DIN 34 beachten COPYRIGHT RESERVED

Allgemeintoleranzen/UNTOLERANCED DIMENSIONS			PROJECTION 	Pause COPY	Blatt von SHEET OF Original Maßstab DIN SCALE A4 1:1	Zeichn./DRAWING NO. K 1807.1102
Für Längen und Radien FOR LENGTHS AND RADII. ±	Abmaße in mm für Nennmaßbereich in mm ALL DIMENSIONS ARE IN MILLIMETRES					
	bis/UP TO 6	über/OVER 6 bis/UP TO 30				
	0.2	0.4				
d			i			Leuchte Pilot Light
c	64492	15.10.09 Mut	h		gez./DRAWN BY 24.02.94 Hs gepr./CHECKED BY Kiz	
b	47974	26.06.06 vor	g			
a	22679	24.02.94 Hs	f			
			e			Ersatz für/REPLACEMENT OF Zeichng. gl. Nr. v. 24.08.84
Ausg. ISSUE	Änderung REVISION	gez. DRAWN BY	Ausg. ISSUE	Änderung REVISION	gez. DRAWN BY	
						<b>MARQUARDT</b> Marquardt, D-78604 Rietheim-Weilheim