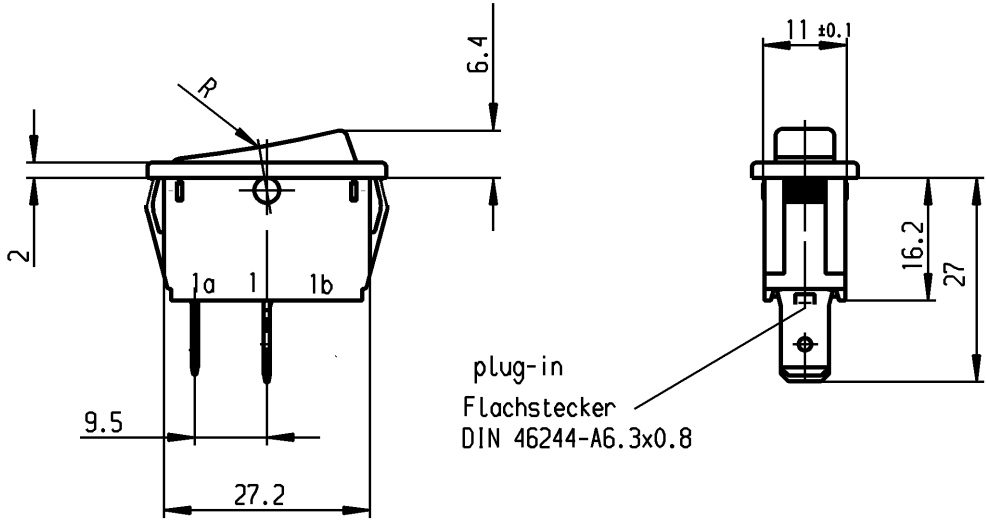


1	2	3	4
recommended cut-out for snap-in fixing (edge opposite to snap-in direction) Empfohlener Ausschnitt für Rastbefestigung (Grat gegenüber Bestückungsseite)	wall thickness Wanddicke	length of cut-out Ausschnittlänge	width of cut-out Ausschnittbreite
	0.75 to / bis 1.25	30 -0.1	11 +0.1
	1.25 to / bis 2	30.2 -0.1	11 +0.1
	2 to / bis 3	30.6 -0.1	11 +0.1

VERTRAULICH-CONFIDENTIAL
 © Alle Rechte bei Marquardt GmbH, auch fuer den Fall von Schutzrechtsmeldungen. Jede Verfuugungsbefugnis, wie Kopier- und Weitergaberecht, bei uns.
 © This document is the exclusive property of Marquardt GmbH. Without our consent, it may not be reproduced or given to third parties.

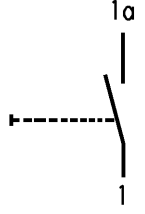
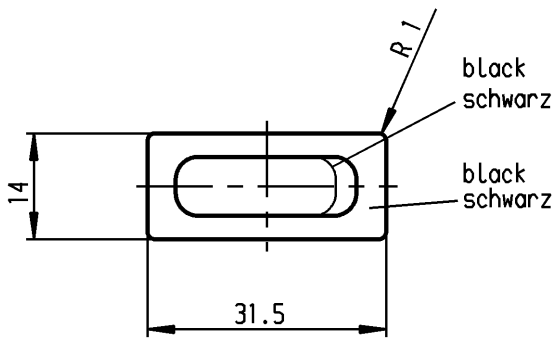
B



plug-in
Flachstecker
DIN 46244-A6.3x0.8

C

D



E

Marking
Aufschrift

1831.
4(2)/250 ~ T105/55



6A 125V AC
4A 250V AC
1/10HP 125-250V AC
R52

SPNO

suitable for appliances of class II

Schließer 1-polig

Für Geräte der Klasse II geeignet

Schutzvermerk nach DIN 34 beachten COPYRIGHT RESERVED

Allgemeintoleranzen/UNTOLERANCED DIMENSIONS				PROJECTION		Pause COPY		Blatt SHEET		Zeichn./DRAWING NO.		
Für Längen und Radien FOR LENGTHS AND RADII.		Abmaße in mm für Nennmaßbereich in mm ALL DIMENSIONS ARE IN MILLIMETRES			 Für Winkel FOR ANGLE		Original DIN A4		Maßstab SCALE 1:1		K 1831.3402	
		bis/UP TO 6	über/OVER 6 bis/UP TO 30	über/OVER 30								
±		0.2	0.4	0.6	± 2°				Appliance Switch Geräteschalter			
d				i		gez./DRAWN BY 23.01.96 grh gepr./CHECKED BY Kiz						
c	47099	10.04.06	hhe	h		Ersatz für/REPLACEMENT OF		MARQUARDT Marquardt GmbH, D-78604 Rietheim-Weilheim				
b	23781	29.01.96	grh	g		Zeichn. gl.Nr. vom 21.02.85						
a	20951	26.06.91	grh	f								
				e								
Ausg. ISSUE	Anderung REVISION	gez. DRAWN BY		Ausg. ISSUE	Anderung REVISION	gez. DRAWN BY						