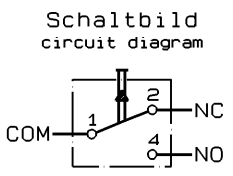
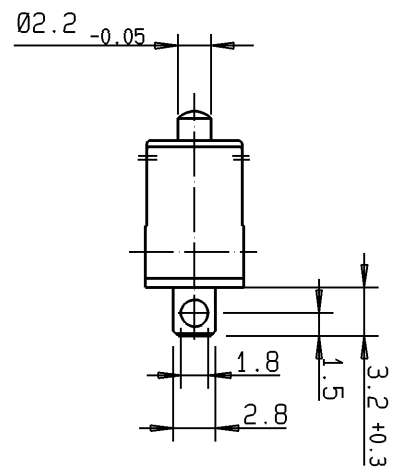


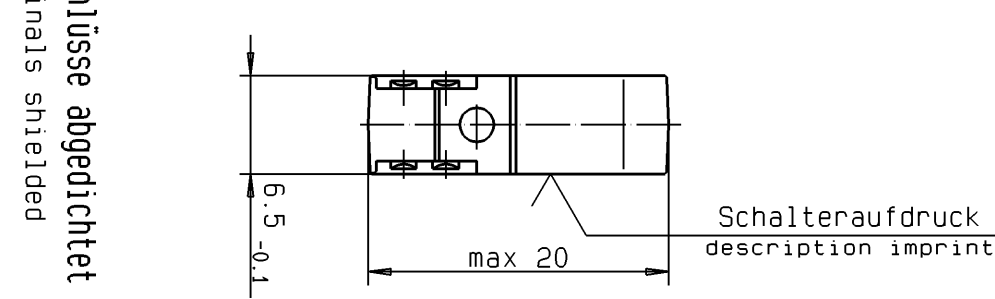
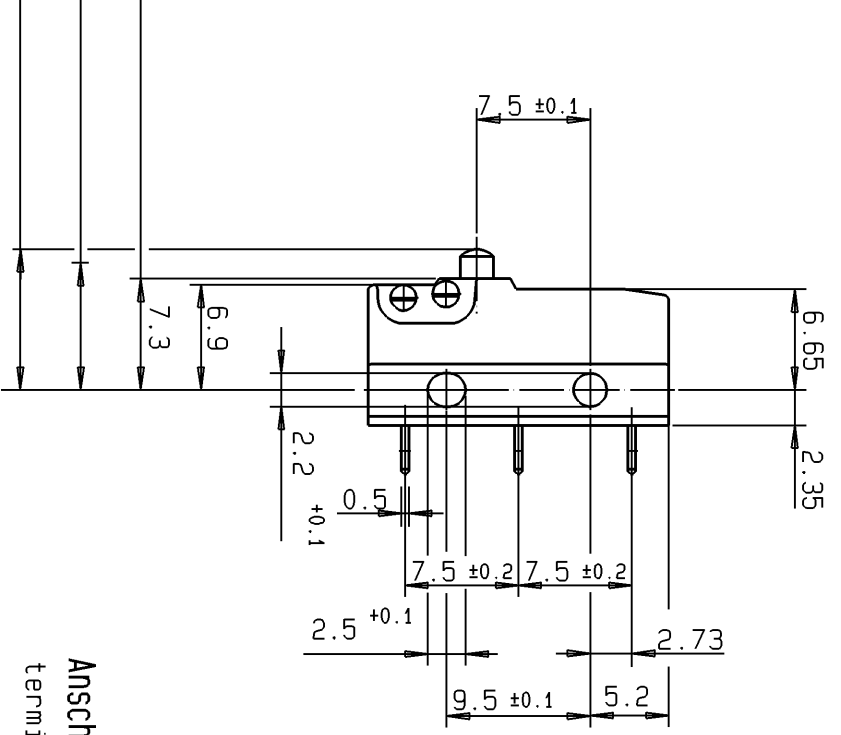
Für diese Zeichnung behalten wir uns alle Rechte vor DIN 34 Absatz 2.1.

All rights reserved DIN 34 paragraph 2.1.

Zwischen unter Spannung stehenden Teilen im Inneren d. Schalters u. d. Oberfläche d. Isolierstoffbetätigers werden d. geforderten Kriech-u. Luftstrecken unterschritten. Die für d. Einhaltung d. Berührungsschutzes erforderlichen Kriech-u. Luftstrecken müssen durch d. Art d. Einbaues sichergestellt werden. The required creepage and clearances are not achieved between life parts of the mechanism and the surface of the plastic actuator. The method of assembly should ensure that the requirements are met.



Ruhestellung 9.3 max. rest position  
 Schalterpunkt 8.4 ± 0.3 operating point  
 Zulässige Endstellung: Gleichlage Betätiger/Gehäuseoberkante. Keine Auflagekraft zulässig.  
 approved end position: even position actuator/upper edge of housing. No supporting force allowed.



Anschlüsse abgedichtet  
 terminals shielded

DB3C-A1AA	max. 1 mm	min. 0.6 mm	max. 0.1 mm	max. 150 cN	min. 60 cN
Schalter-Nr. switch-nr.	Vorlauf pretravel	Nachlauf overtravel	Diff.-Weg move-diff.	Schaltkraft oper. force	Rückschaltkraft rel. force

Weitere Angaben siehe technische Spezifikation TS-DB-00001.  
 Bei Abweichungen gelten die Zeichnungsangaben.  
 Further details please refer to technical specification TS-DB-00001.  
 In case there are any deviations, the details of the drawing have priority.

09	12.07.00	Scherer	135151
Ind. Rev.	Datum	Name	Änderung
	Date	Name	Modification
Werkstoffe / Materials: Socket : PET sw 30XGV UL 94 V-0 Deckel cover : PBT sw UL 94 V-0 Betätiger actuator : PBT UL 94 V-0 Anschlüsse terminals : CuZn10 gal. Ag/silver plated Kontakte contacts : AuslagePt6 a. Ni-Träger			

Schaltleistung nach / Electrical Rating according to EN 61058: 0.1A 250V~ SE4 UL 1054: 0.1A 125-250VAC	
Kontaktöffnungsweite : μ	Prüfzeichen:
Contact Disconnection	
Umgebungstemperatur : 40/120	Approvals
Temperature Rating	
Kriechstromfestigkeit: PTI 175	
Proof Tracking Index	
Bauform nach / Type of Construction	
according to DIN 41635 Form B	
Benennung / Description:	
Subminiaturschalter DB	
Subminiature switch	
Maßstab/Scale:	
2:1	

C H E R R Y G . m . b . H Cherrysstraße 91275 Auerbach/Dpf.	
Ersatz für/Replace for:	
Kunde/Customer	
Teil-Nr. / Part No.	
DB3C-A1AA	
Bearbeiter/Drawn	Datum / Date
12.07.00	
Geprüft/Approved	Name / Name
	Scherer

CAD-Ablage / CAD-file: /tbs/db/DB3C/A1AA