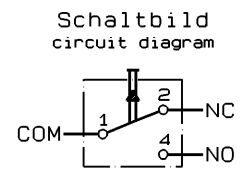
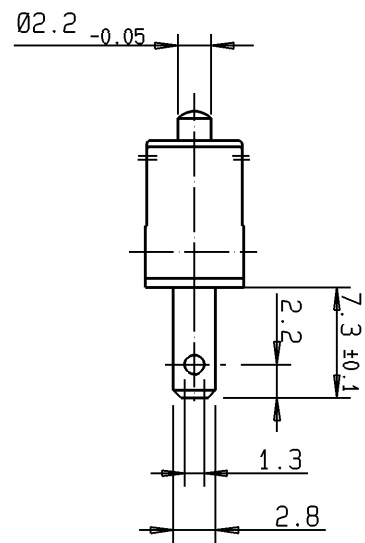
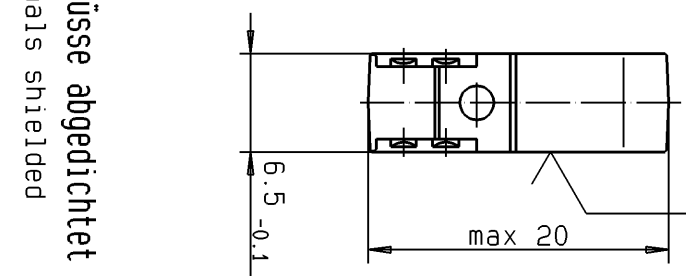
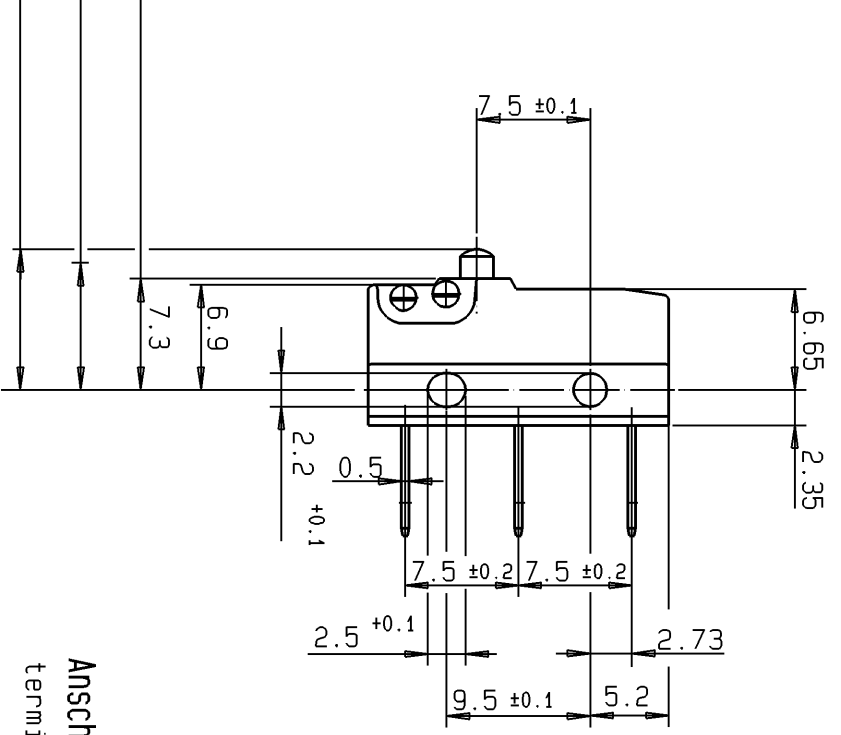


Zwischen unter Spannung stehenden Teilen im Inneren d. Schalters u. d. Oberfläche d. Isolierstoffbetätigers werden d. geforderten Kriech-u. Luftstrecken unterschritten. Die für d. Einhaltung d. Berührungsschutzes erforderlichen Kriech-u. Luftstrecken müssen durch d. Art d. Einbaues sichergestellt werden. The required creepage and clearances are not achieved between life parts of the mechanism and the surface of the plastic actuator. The method of assembly should ensure that the requirements are met.



Ruhestellung 9.3 max. rest position
Schaltpunkt 8.4 ± 0.3 operating point
Zulässige Endstellung: Gleichlage Betätiger/Gehäuseoberkante. Keine Auflagekraft zulässig.
approved end position: even position actuator/upper edge of housing. No supporting force allowed.



Schalteraufdruck
description imprint

Anschlüsse abgedichtet
terminals shielded

Schaltleistung nach / Electrical Rating according to EN 61058: 0.1A 250V~ SE4
UL 1054: 0.1A 125-250VAC

Ind. Rev.	Datum	Name	Änderung
07	11.07.00	M. Thiem	135256
	Revisi	Name	Modifikation

Werkstoffe / Materials:
Socket : PET sw 30XGV UL 94 V-0
base : PBT sw UL 94 V-0
Deckel cover : PBT UL 94 V-0
Betätiger actuator : PBT UL 94 V-0
Anschlüsse terminals : CuZn10 gal. Ag/silver plated
Kontakte contacts : AuslagePt6 a. Ni-Träger

Allgemeintoleranzen nach / General tolerances according to DIN ISO 2768-m
Winkeltoleranzen / Angle tolerances: ±2°

Schaltleistung nach / Electrical Rating according to EN 61058: 0.1A 250V~ SE4
UL 1054: 0.1A 125-250VAC

Kontaktöffnungsweite : μ
Contact Disconnection
Umgebungstemperatur : 40/120
Temperature Rating
Kriechstromfestigkeit: PTI 175
Proof Tracking Index
Bauform nach / Type of Construction according to DIN 41635 Form B
Benennung / Description:
Subminiaturschalter DB
Subminiature switch

Maßstab/Scale: 2:1

C H E R R Y
G . m . B . H
Cherrystraße
91275 Auerbach/Dpf.

Prüfzeichen:
Approvals

ZELOS
GALUS

Bearbeitet/Drawn	Datum / Date	Name / Name
Geprüft/Approved		
11.07.00		M. Thiem

Zeichnungs-Nr. / Drawing No.:
DB3C-B1AA

Ersatz für/Replace for:
Kunde/Customer :
Teile-Nr. / Part No. :
CAD-Ablage / CAD-file: /tbs/db/DB3C/B1AA

DB3C-B1AA	max. 1 mm	min. 0.6 mm	max. 0.1 mm	max. 150 cN	min. 60 cN
Schalter-Nr. switch-nr.	Vorlauf pretravel	Nachlauf overtravel	Diff.-Weg move-diff.	Schaltkraft oper. force	Rückschaltkraft rel. force

Weitere Angaben siehe technische Spezifikation TS-DB-00001.
Bei Abweichungen gelten die Zeichnungsangaben.
Further details please refer to technical specification TS-DB-00001.
In case there are any deviations, the details of the drawing have priority.