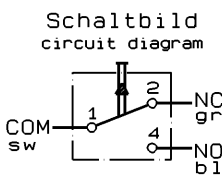
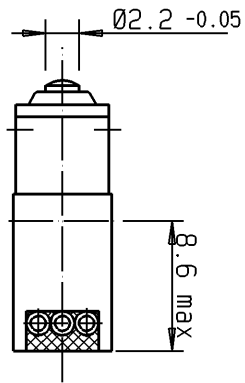
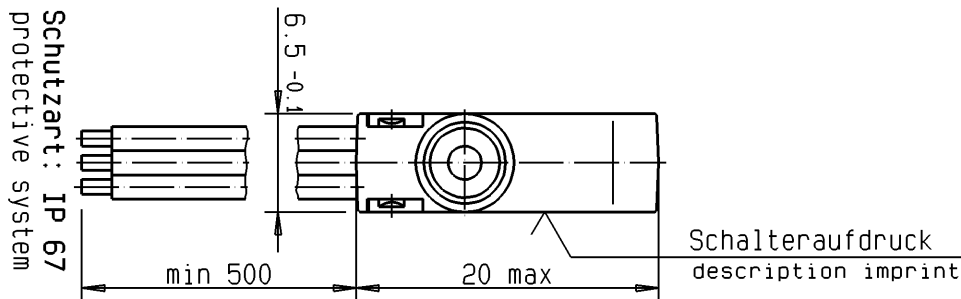
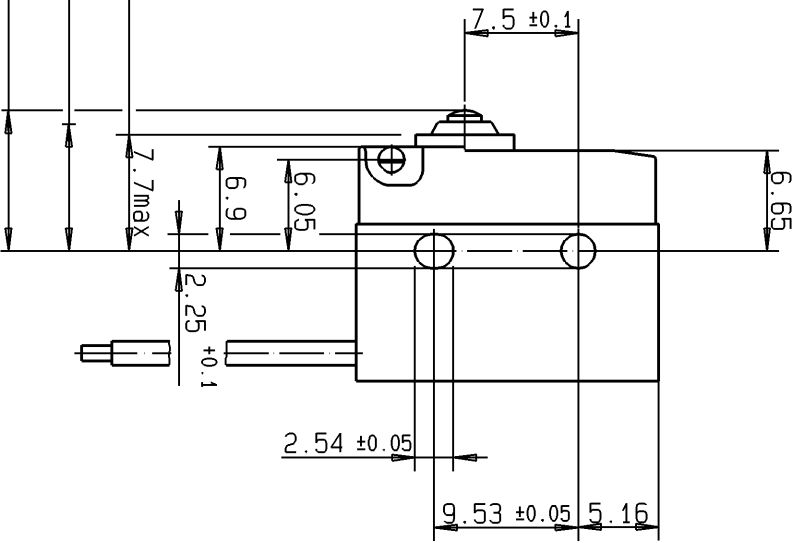


Zwischen unter Spannung stehenden Teilen im Inneren d. Schalters u. d. Oberfläche d. Isolierstoffbetätigers werden d. geforderten Kriech-u. Luftstrecken unterschritten. Die für d. Einhaltung d. Berührungsschutzes erforderlichen Kriech-u. Luftstrecken müssen durch d. Art d. Einbaues sichergestellt werden. The required creepage and clearances are not achieved between life parts of the mechanism and the surface of the plastic actuator. The method of assembly should ensure that the requirements are met. Kriechüberstand max. 5mm zulässig! In diesem Bereich dürfen die Anschlußlitzen nicht geknickt oder gebogen werden! Min. Biegeradius: 2x Litzenaußendurchmesser Glue protrusion max. 5mm permissible. In this range the connecting wire mustn't be bended. Min. bending radius: 2x wire outer diameter.



Ruhestellung 9.3 max. rest position  
Schaltpunkt 8.4 ± 0.3 operating point  
Zulässige Endstellung: Gleichlage Betätiger/Gehäuseoberkante. Keine Auflagekraft zulässig.  
approved end position: even position actuator/upper edge of housing. No supporting force allowed.



|                            |                      |                        |                         |                            |                               |                                    |
|----------------------------|----------------------|------------------------|-------------------------|----------------------------|-------------------------------|------------------------------------|
| DC1C-C3AA                  | max. 1 mm            | min. 0.6 mm            | max. 0.1 mm             | max. 200 cN                | min. 60 cN                    | 0.75 mm <sup>2</sup>               |
| Schalter-Nr.<br>switch-nr. | Vorlauf<br>pretravel | Nachlauf<br>overtravel | Diff.-Weg<br>move-diff. | Schaltkraft<br>oper. force | Rückschaltkraft<br>rel. force | Litzenquerschnitt<br>cross section |

Weitere Angaben siehe technische Spezifikation TS-DC-00001. Bei Abweichungen gelten die Zeichnungsangaben. Further details please refer to technical specification TS-DC-00001. In case there are any deviations, the details of the drawing have priority.

|   |          |        |              |
|---|----------|--------|--------------|
| 07  | 10.04.01 | Reindl | 138112       |
| Ind. Rev.   | Datum    | Name   | Änderung     |
|   | Date     | Name   | Modification |
| Werkstoffe / Materials:   |          |        |              |
| Socket : PET sw 30XGV UL 94 V-0   |          |        |              |
| base : PBT sw UL 94 V-0   |          |        |              |
| Deckel cover : PBT UL 94 V-0  |          |        |              |
| Betätiger actuator : PBT UL 94 V-0  |          |        |              |
| Anschlüsse terminals : CuZn10 gal. Ag/silver plated                       |          |        |              |
| Kontakte contacts : AgNi10  |          |        |              |
| Allgemeintoleranzen nach / General tolerances according to DIN ISO 2768-m |          |        |              |
| Winkeltoleranzen / Angle tolerances: ±2°                                  |          |        |              |

|  |                     |
|--|---------------------|
| Schaltleistung nach / Electrical Rating according to EN 61058: 6A 250V-1E4 |                     |
| Kontaktöffnungsweite : μ   | Prüfzeichen:        |
| Contact Disconnection  | Approvals           |
| Umgebungstemperatur : 40T105   |                     |
| Temperature Rating   |                     |
| Kriechstromfestigkeit: PTI 175   |                     |
| Proof Tracking Index   |                     |
| Bauform nach / Type of Construction according to DIN 41635 Form B          |                     |
| Benennung / Description:   |                     |
| <b>Subminiaturschalter DC</b>  |                     |
| Subminiature switch  |                     |
| Maßstab/Scale:   | <b>C H E R R Y</b>  |
|  | G . m . b . H       |
|  | Cherrystraße        |
|  | 91275 Auerbach/Dpf. |

|                                       |              |
|---------------------------------------|--------------|
| Schutzart: IP 67<br>protective system |              |
| Zeichnungs-Nr. / Drawing No.:         |              |
| <b>DC1C-C3AA</b>                      |              |
| Ersatz für/Replace for:               |              |
| Kunde/Customer :                      |              |
| Teil-Nr. / Part No. :                 |              |
| Bearbeiter/Drawn                      | Datum / Date |
| 10.04.01                              | Reindl       |
| Geprüft/Approved                      | Name / Name  |
| 10.04.01                              | Teufel       |