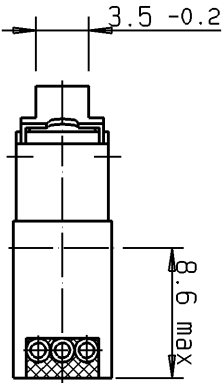
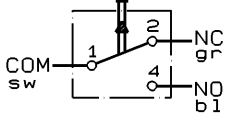


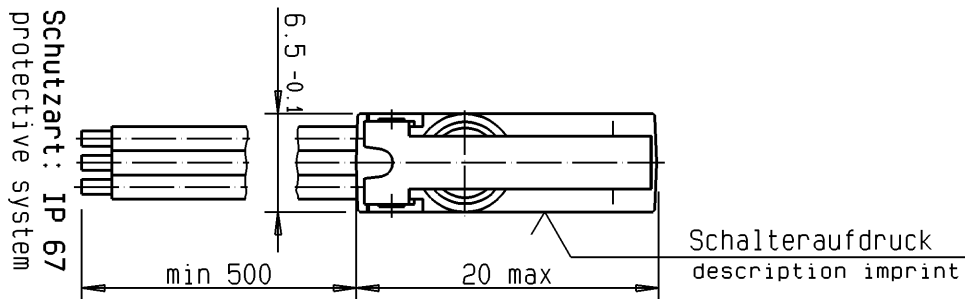
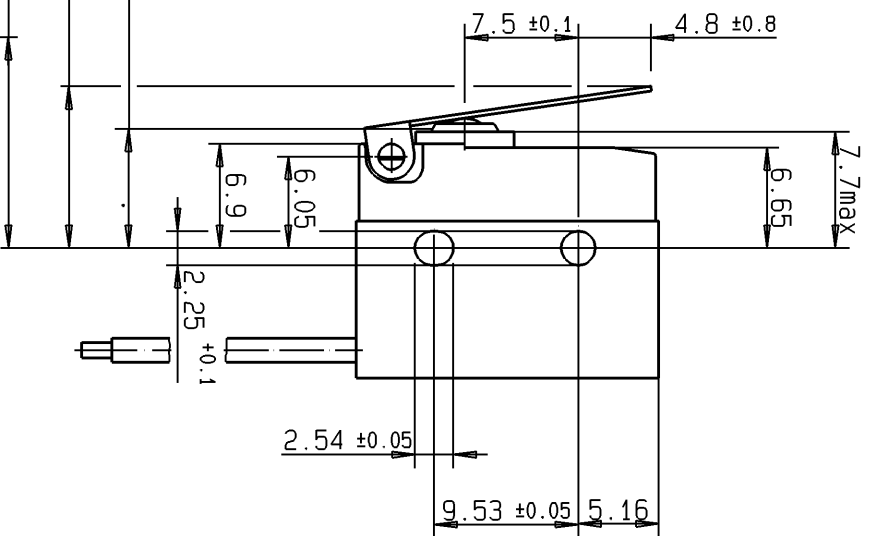
Zwischen unter Spannung stehenden Teilen im Inneren d. Schalters u.d. Oberflächfläche d. Isolierstoffbetätigers werden d. geforderten Kriech-u.Luftstrecken unterschritten. Die für d. Einnaltung d. Berührungsschutzes erforderlichen Kriech-u.Luftstrecken müssen durch d. Art d. Einbaues sichergestellt werden. The required creepage and clearances are not achieved between life parts of the mechanism and the surface of the plastic actuator. The method of assembly should ensure that the requirements are met. Kriechüberstand max. 5mm zulässig! In diesem Bereich dürfen die Anschlußlitzen nicht geknickt oder gebogen werden! Min. Biegeradius: 2x Litzenaußendurchmesser Glue protrusion max. 5mm permissible. In this range the connecting wire mustn't be bended. Min. bending radius: 2x wire outer diameter.



Schaltbild  
circuit diagram



Ruhestellung 14 max. rest position  
Schaltpunkt 10.7 ±1.3 operating point  
Zulässige Endstellung: max.7.9 approved endposition



DC1C-C3LB	max. 4.5 mm	min.1.5 mm	max. 0.5 mm	max. 80 cN	min. - cN	0.75 mm <sup>2</sup>
Schalter-Nr. switch-nr.	Vorlauf pretravel	Nachlauf overtravel	Diff.-Weg move-diff.	Schaltkraft oper. force	Rückschaltkraft rel. force	Litzenquerschnitt cross section

Schaltleistung nach / Electrical Rating according to EN 61058: 6A 250V-1E4



Prüfzeichen:  
Approvals

Kontaktöffnungsweite : μ  
Contact Disconnection  
Umgebungstemperatur : 40T105  
Temperature Rating  
Kriechstromfestigkeit: PTI 175  
Proof Tracking Index  
Bauform nach / Type of Construction  
according to DIN 41635 Form B  
Benennung / Description:  
Subminiaturschalter DC  
Subminiature switch

Bearbeiter/Drawn	08.05.01	CR
Geprüft/Approved		

Zeichnungs-Nr. / Drawing No.:

Maßstab/Scale:  
2:1

Ersatz für/Replace for:  
DC1C-C3LB

Maßstab/Scale:  
2:1

C H E R R Y  
G . m . b . H  
Cherrystraße  
91275 Auerbach/Dpf.

Kunde/Customer  
Teile-Nr. / Part No.

07	12.04.05	CR	152954
Ind. Rev.	Datum	Name	Änderung
	date	Name	Modification
Werkstoffe / Materials:			
Socket : PET GF30 bk UL 94 V-0			
Deckel cover : PBT bk UL 94 V-0			
Betätiger actuator : PBT UL 94 V-0			
Anschlüsse terminals : CuZn10 gal. Ag/silver plated			
Kontakte contacts : AgNi10			
Zusatzbetätiger: XCRNi1810			
Aux. Actuator			
Allgemeintoleranzen nach / General tolerances according to DIN ISO 2768-m			
Winkeltoleranzen / Angle tolerances: ±2°			