
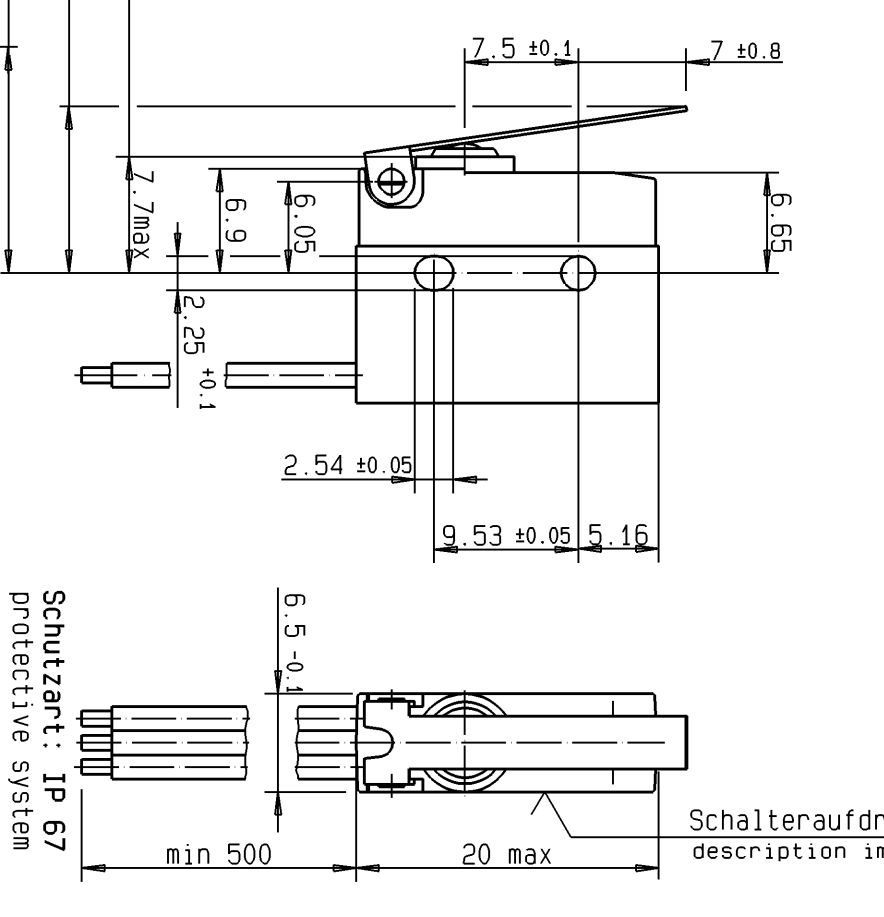


07	11.01.01	Reindl	135770
Ind. Rev.	Datum	Name	Änderung
	Date	Name	Modification
Werkstoffe / Materials:			
Socket : PET sw 30XGV UL 94 V-0			
Deckel cover : PBT sw UL 94 V-0			
Betätiger actuator : PBT UL 94 V-0			
Anschlüsse terminals : CuZn10 gal. Ag/silver plated			
Kontakte contacts : AgNi10			
Zusatzbetätiger: XSCrNi1810 n. DIN1740			
Aux. Actuator			
Allgemeintoleranzen nach / General tolerances according to DIN ISO 2768-m			
Winkeltoleranzen / Angle tolerances: ±2°			

Schaltleistung nach / Electrical Rating according to EN 61058: 6A 250V-1E4	
Kontaktöffnungsweite : μ	Prüfzeichen:
Contact Disconnection	Approvals
Umgebungstemperatur : 40T105	
Temperature Rating	
Kriechstromfestigkeit: PTI 175	
Proof Tracking Index	
Bauform nach / Type of Construction according to DIN 41635 Form B	
Benennung / Description:	
Subminiaturschalter DC	
Subminiature switch	
Maßstab/Scale:	C H E R R Y
2:1	G . m . b . H Cherrystraße 91275 Auerbach/Dpf.

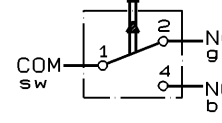
Zeichnungs-Nr. / Drawing No.:		DC1C-C3LC	
Bearbeiter/Drawn	11.01.01	Name / Name	Reindl
Geprüft/Approved	11.01.01	Teufel	
Ersatz für/Replace for:			
Kunde/Customer :			
Teil-Nr. / Part No. :			
CAD-Ablage / CAD-file: /tbs/dc/DC1C/C3LC			

Ruhestellung max. 15 rest position
 Schalterpunkt 11.1 ± 1.5 operating point
 Zulässige Endstellung: Gleichlage Betätiger/Gehäuseoberkante. Keine Auflagekraft zulässig.
 approved endposition: even position actuator/upper edge of housing. No supporting force allowed.



Zwischen unter Spannung stehenden Teilen im Inneren d. Schalters u. d. Oberfläche d. Isolierstoffbetätigers werden d. geforderten Kriech-u. Luftstrecken unterschritten. Die für d. Einhaltung d. Berührungsschutzes erforderlichen Kriech-u. Luftstrecken müssen durch d. Art d. Einbaues sichergestellt werden. The required creepage and clearances are not achieved between life parts of the mechanism and the surface of the plastic actuator. The method of assembly should ensure that the requirements are met. Kriechüberstand max. 5mm zulässig! In diesem Bereich dürfen die Anschlußlitzen nicht geknickt oder gebogen werden! Min. Biegeradius: 2x Litzenaußendurchmesser Glue protrusion max. 5mm permissible. In this range the connecting wire mustn't be bended. Min. bending radius: 2x wire outer diameter.

Schaltbild circuit diagram



DC1C-C3LC	max. 5 mm	min. 1.5 mm	max. 0.6 mm	max. 70 cN	min. - cN	0.75 mm ²
Schalter-Nr. switch-nr.	Vorlauf pretravel	Nachlauf overtravel	Diff.-Weg move-diff.	Schaltkraft oper. force	Rückschaltkraft rel. force	Litzenquerschnitt cross section

Weitere Angaben siehe technische Spezifikation TS-DC-00001. Bei Abweichungen gelten die Zeichnungsangaben. Further details please refer to technical specification TS-DC-00001. In case there are any deviations, the details of the drawing have priority.